

概述

●TX6410是一种带 PWM 调光功能的线性降压 LED 恒流驱动器，仅需外接一个电阻就可以构成一个完整的 LED 恒流驱动电路，调节该外接电阻可调节输出电流，输出电流范围为 10~2000mA。

●内置 30V/50mΩ MOS。

●内置过热保护功能，可有效保护芯片，避免因过热而造成损坏。具有很低的静态电流，典型值为 49uA。

●带 PWM 调光功能，可通过在 DIM 脚加 PWM 信号调节 LED 电流。

●芯片采用 ESOP8 封装,内置散热片接LED脚。

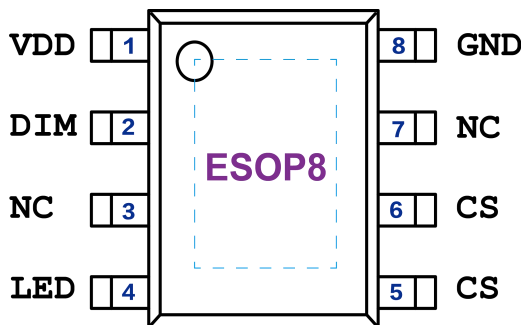
产品特点

- VDD工作电压：2.5-6V
- 输出电流：10ma - 2A
- 内置 30V/50mΩ MOS
- PWM调光：最高频率 10KHz
- 输出电流精度：±4%
- 内置过热保护
- 低静态电流 49uA

应用领域

- 网络系统
- 医疗设备
- 消费类电子产品
- 线性 LED 照明驱动
- LED 手电筒、LED 台灯
- LED 矿灯
- LED 指示灯等

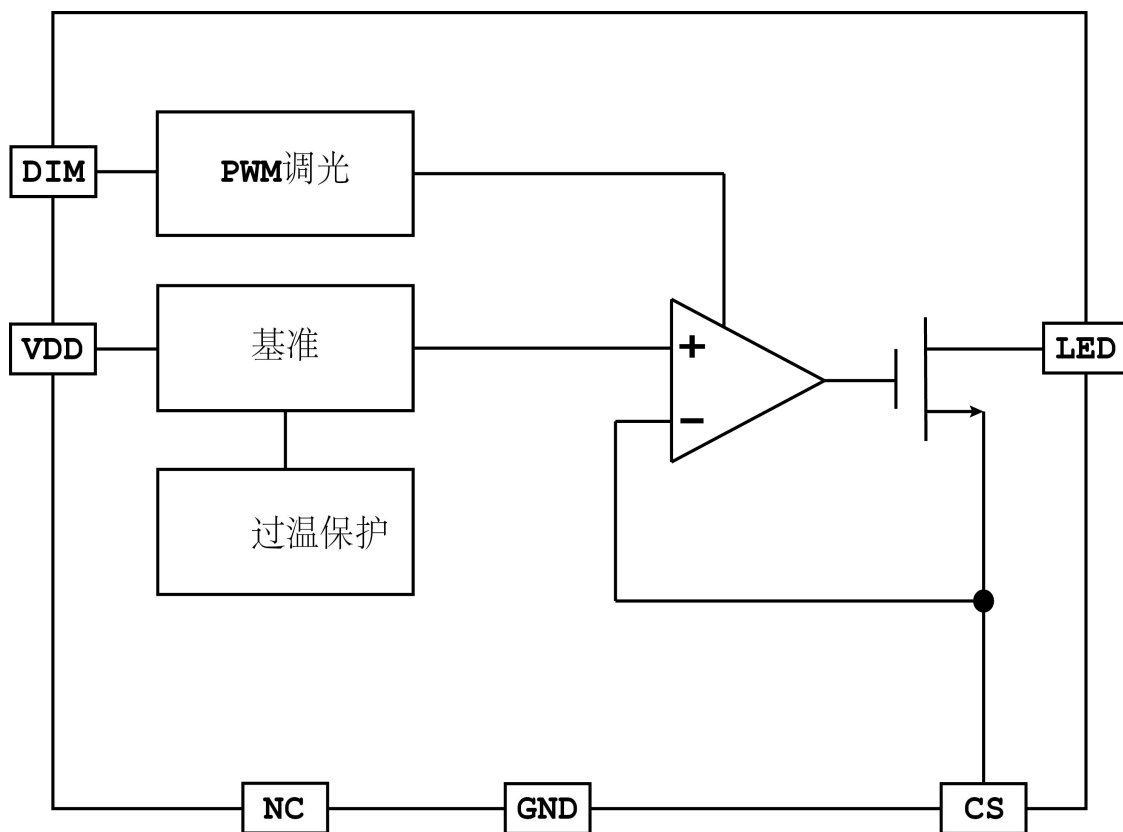
管脚定义



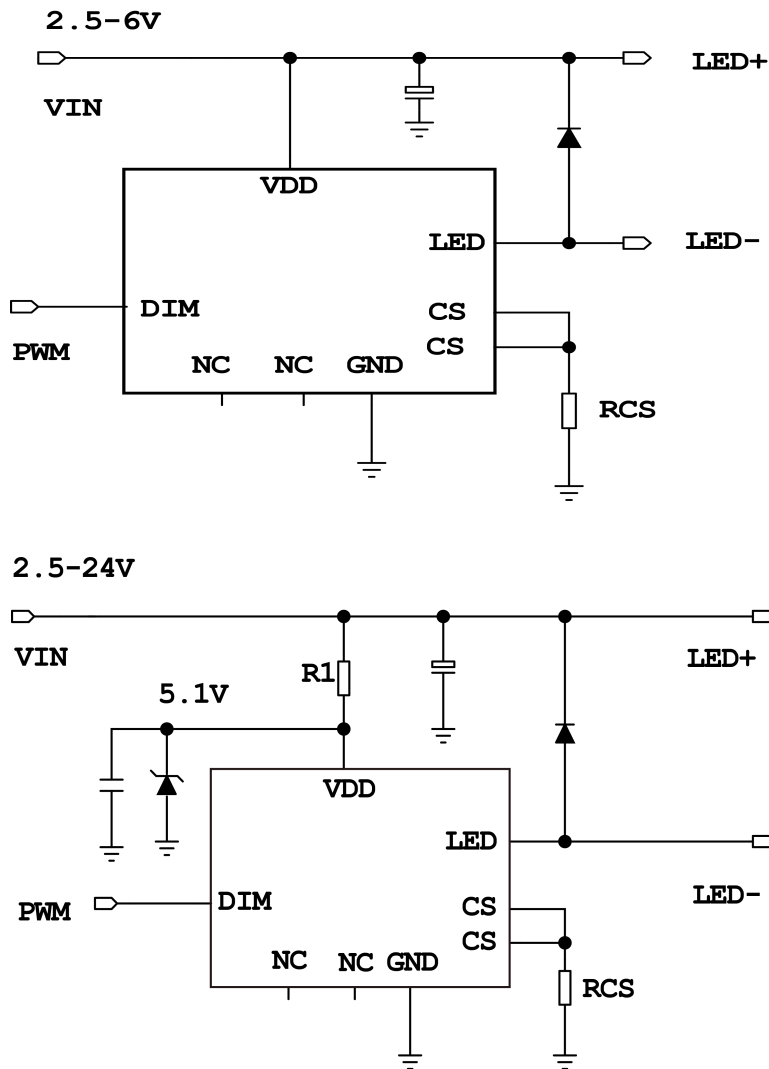
管脚功能描述

管脚号	字符	管脚描述
1	VDD	芯片电源
2	DIM	调光脚/使能脚，高电平有效
3	NC	悬空不接
4	LED	LED 阴极
5	CS	电流检测脚
6	CS	电流检测脚
7	NC	悬空不接
8	GND	芯片接地
9	EP	散热器，内接 LED 脚

电路框图



原理图



极限应用参数

参数名称	标号	测试调件	MIN	TYP	MAX	Unit
VLED端最大电压	LED		-0.3		30	V
VDD/DIM/CS电压			-0.3		7	V
ESOP8最大功耗				0.8		W
工作温度	TA		-20		85	°C
ESD	VHBM	HBM			2000	V
存储温度	TST	-	-40	-	120	°C
焊接温度	/	焊接, 10秒	230	-	240	°C

注 1: 极限参数是指超过上表中规定的工作范围可能会导致器件损坏。而工作在以上极限条件下可能会影响器件的可靠性。

电气特性 测试条件: VDD=5V, TA=25°C, 除非另有说明

参数	标号	条件	最小值	典型值	最大值	单位
最大输入电压	VIN_MAX		2.5		6	V
静态电流	I_DDQ	VIN=5V		49		uA
输出电流范围	I_LED	VIN=3.6V			2	A
输出电流精度	ΔI_{LED}		-4		4	%
CS电压	V_CS			50		mV
CS电压	V_CS			100		mV
MOS耐压	V_DS		30			V
MOS导通内阻	R_DSON	VGS=4.5V		50		mΩ
最大调光频率	F_DIM_MAX				10	kHz
PWM输入高电平	PWM_H		0.7*VDD			V
PWM输入低电平	PWM_L			0.3*VDD		V
过温调节阈值	T_OTP			130		°C

应用指南

工作原理

通过采样 CS 脚电压来实现输出电流恒流控制。电源脚 VDD 工作电压范围为 2.5V 到 6V，当电源电压高过 6V 时通过外接稳压二极管使芯片工作电压钳位在 6V 以内即可满足宽压大电流恒流 LED 驱动。内置过热保护功能，当环境温度过高，芯片会进入过热保护状态，随温度升高而逐渐减小 LED 的输出电流，可有效保护芯片。内置 30V/5A 功率 NMOS，最大支持 2A 输出电流。

输出电流设定

采样电压 V_{cs} 典型值为 50mV 和 100mV 两种，LED 电流由下式确

$$I_{LED} = \frac{50mV}{R_{cs}}$$

其中 R_{CS} 为采样电阻。

为了保证输出电流的恒流精度， R_{CS} 要应使用 1% 以内的高精度电阻。

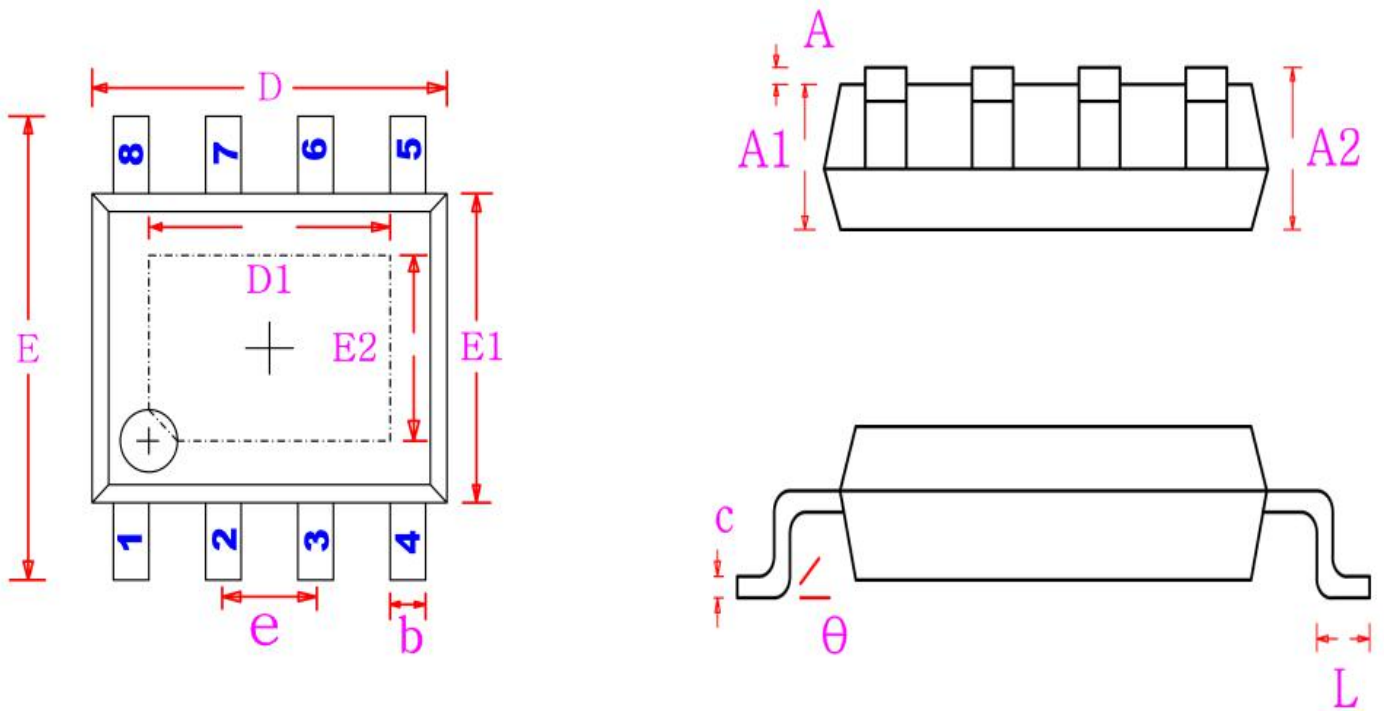
PWM 调光

芯片内置 PWM 调光功能。通过在 DIM 引脚施加 PWM 信号，可使得 LED 电流在 0~100% 范围内变化。当 DIM 脚接低电平，LED 输出关断，当 DIM 脚接高电平 LED 正常输出。PWM 调光频率最高可达 10KHz。对大多数应用，推荐调光频率在 1KHz 以内可获得好的调光线性度。

PCB 布图注意事项

PCB 布线时在 VDD 引脚加一个 4.7uF 左右的滤波电容，且该电容应尽可能靠近 VDD 引脚和地。一方面，该滤波电容可以减小系统上电时 VDD 引脚的电压尖峰，避免 IC 因过压而损坏，另一方面，当 IC 进入过温保护状态时，该滤波电容可以避免在电源 VDD 上出现因输出电流波动而导致大的纹波。采样电阻 R_{CS} 到地的连线应尽量粗短，以减小因为连线寄生电阻导致的输出电流误差。

封装信息 ESOP8



字符	公制		英制	
	最小	最大	最小	最大
D	4.7	5.1	0.185	0.2
D1	3.202	3.402	0.126	0.134
E	5.8	6.2	0.228	0.244
E1	3.8	4	0.15	0.157
E2	2.313	2.513	0.091	0.099
e	1.27		0.05	
b	0.33	0.51	0.013	0.02
A	0.05	0.25	0.004	0.01
A1	1.35	1.55	0.053	0.061
A2	1.35	1.75	0.053	0.069
L	0.4	1.27	0.016	0.050
c	0.17	0.25	0.006	0.01
θ	0°	8°	0°	8°