

# 温控器系列 KSD9700 试验报告

## Test report of thermostat KSD9700 series

客户名称 Customer	W. HQ	生产日期 Date:	2018-01-27
产品型号 Product model	KSD9700	样品数量 Samples quantity:	5pcs
规格 specification	105/5JSB/080A/QG	壳体材料 Shell material:	铁壳
动作温度 Switching temperature	105+/-5°C	导线: Tab:	线型: 3135 20#黑色硅胶线 长度: 80mm
复位温度 Reset temperature	70+/-12°C	特殊要求 Special request:	剥皮浸锡 8mm

### 技术说明

#### Technology of specification

接触电阻 contact Resistance	$\leq 50m\Omega$
绝缘电阻 Isolation Resistance	DC 500V $\geq 100M\Omega$
绝缘耐压 Isolation Test voltage	>AC 1450V/1min
CQC 参数	AC250V 5A 10,000cycle

### 测试数据

#### Test data

NO	动作温度 (°C) Switching temperature	复位温度 (°C) Reset temperature	接触电阻 (mΩ) Resistance contact	耐压 Test voltage	结论 conclusion
1	100-110	58-82	$\leq 50$	合格 (OK)	<b>合格 (OK)</b>
2	100-110	58-82	$\leq 50$	合格 (OK)	
3	100-110	58-82	$\leq 50$	合格 (OK)	
4	100-110	58-82	$\leq 50$	合格 (OK)	
5	100-110	58-82	$\leq 50$	合格 (OK)	

测试设备 Testing Device:

恒温测温桶: Thermostatic temperature measurement barrel;

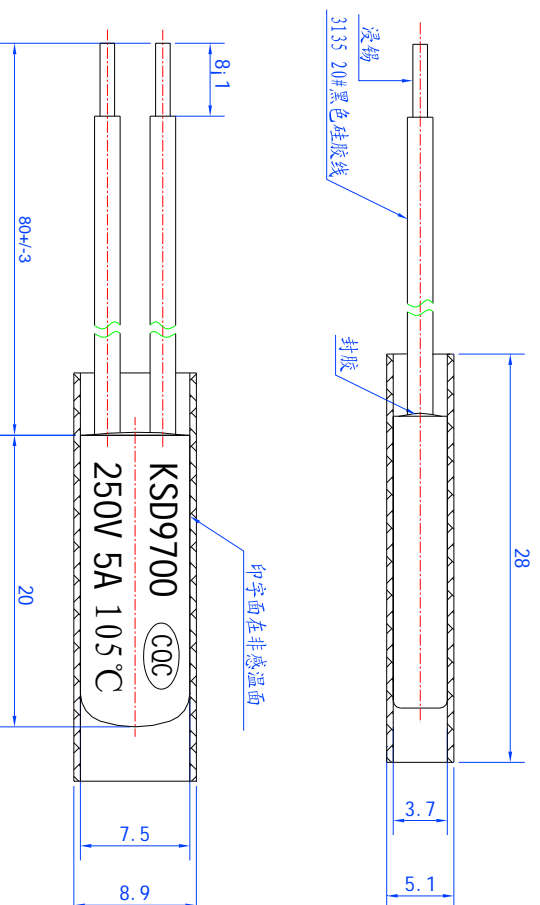
温度异常时以我方测温为准: It is subject to our test temperature when the temperature anomalies

拟制(Prepared by): 刘春青 审核 (Checked by): 齐俊刚 审批(Approved by): 吴斌怀

ZJ10-017/A1

## KSD系列技术参数

产品名称: 温控器  
 产品型号: KSD9700系列  
 产品类型: 双金属片突跳式自动复位温控器  
 电气性能: AC250V 50~60Hz. 5A (阻性负载)  
 动作温度: 105+/-5  
 复位温度: 70+/-12℃ 常态电气强度: AC1450V 50~60Hz, 历时 1 min无击穿、无闪络现象。  
 常态绝缘电阻: 大于100MΩ (DC500兆欧表)  
 接触电阻: ≤50mΩ (引线X长度根据客户需要)  
 耐热性: 安装表面温度不超过使用温度的120%  
 接点形式: 单刀单掷  
 接点类型: 常闭  
 结构方式: 内置式  
 使用寿命: AC250V 5A (阻性负载) 1万次  
 客户代码: W.HQ



标记	处数	文件号	签名/日期	名称	温控器	产品型号	KSD 9700系列	
设计	刘春青	2018.01.27		料号	9K9.9700-105/5JSB/080A/0G	X. +/--1	X. +/--2i	单位
审核				图号	XC.WK-CP/K9.01-XXXX	.X +/--0.5	X +/--1i	mm
批准				版本	A/1			
				页面	1/1	旭程电子(深圳)有限公司温控器事业部 XC ELECTRONICS (SHENZHEN) CO., LTD.		
				比例	4/1			

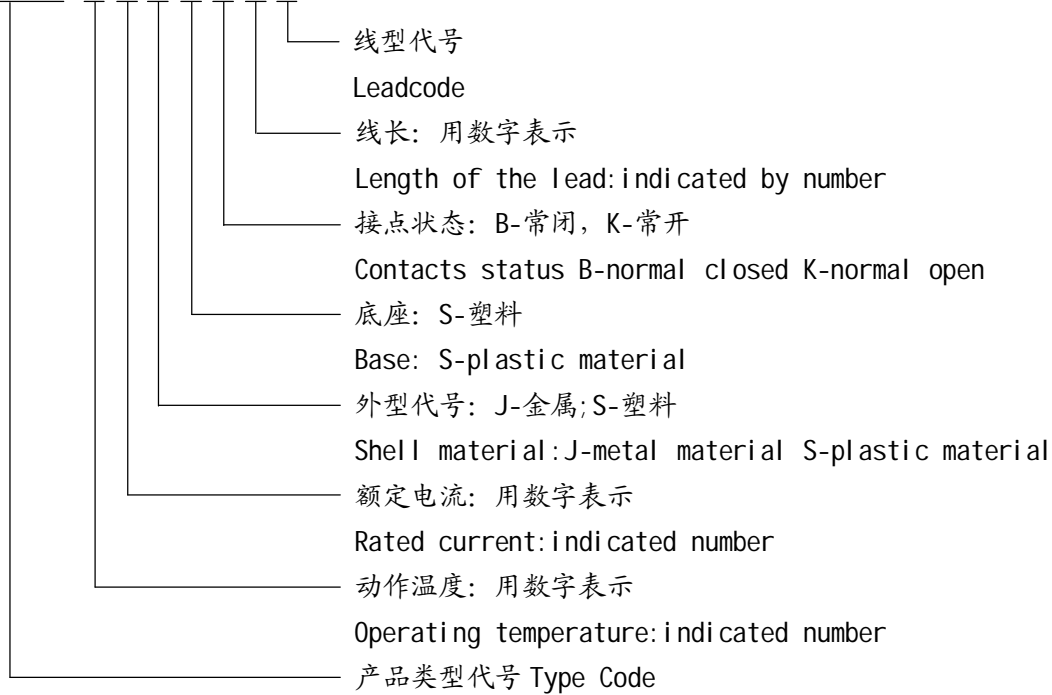


KSD9700 系列产品; 技术规格

KSD9700 series ; Technology specification

1. 型号命名 Type Designation

KSD9700-□□□□□□□□



2. 适用标准 Relavant standard

UL873, CSA C22.2 NO 24-93

EN60730-1 2000+A11

EN60730-2-9: 2010

GB14536.1-2008 idt IEC60730-1

GB14536.10-2008 idt IEC60730-2-9-2008

3. 电气性能(Electric performance):

额定电压(Rated Voltage): AC250V 50 ~ 60Hz

额定电流(Rated Current): 5A of Resistive Load

开关类型和单极断开 (Switch Type and Number of poles) : 1 pole opener

IP-防护等级 (Protection Degree) : IP00

动作类型 (Action Type): 3.C

寿命 (Operation Cycles) : 10000 cycle

所用绝缘材料 PTI 值(Insulation material PTI value): 175V





接触电阻 (Resistance of Contact):  $\leq 50\text{m}\Omega$  (初始状态 original state)

绝缘电阻 (Resistance of Insulated):  $> 100\text{M}\Omega$  (DC500V 常态 normality)

耐压 (Test Voltage):  $\geq 1450\text{V}/1\text{min}$  (常态 normality)

#### 4. 标志 Marking

在温控器壳体上标示有额定电压 250V, 电流 5A, 认证标志 , KSD9700 动作温度标示清晰、持久, 耐用, 应而在主体及不可拆部体上。

On the thermostat voltage rating 250V AC, current rating 5A; approved symbol ; and item no. KSD9700 should be stamped. Switching temperature should be on the main part of the thermostat. The mark should be clear and durable.

#### 5. 环境试验 (Ambient test)

##### 5.1 环境应力 (Ambient resistance stress)

温控器在  $-10^{\circ}\text{C} \pm 2^{\circ}\text{C}$  24h,  $+60^{\circ}\text{C} \pm 5^{\circ}\text{C}$  4h, 塑料件不开裂、变形, 温控器仍能正常工作。

Under the situation of  $-10^{\circ}\text{C} \pm 2^{\circ}\text{C}$  24h,  $+60^{\circ}\text{C} \pm 5^{\circ}\text{C}$  4h, the plastic parts should be no breaking and deformation, and the thermostat can work normally.

##### 5.2 潮湿试验 (Humidity resistance test)

温控器在相对湿度 91~95% 温度在  $20 \sim 30 (+/-1^{\circ}\text{C})$  潮湿箱内处理 48h 能承受 AC 1450V, 率 50Hz-60Hz 1min 不产生闪络或击穿。

In the humid box of relative humidity 91-95%, temperature  $20 \sim 30 (+/-1^{\circ}\text{C})$  for 48 hours, the thermostat should endure voltage of 1450V AC. When the frequency is 50Hz-60Hz in one minute, flashover and bumping is not allowed.

#### 6. 拉力测试 (tension test)

温控器承受 20N 径止向拉力保持 1 分钟外壳不脱落。

The thermostat can bear 20N static radial tension with the shell maintain 1 minute do not fall off.

#### 7. 最高环境温度 (Maximum ambient temperature)

温控器在  $150^{\circ}\text{C}$  下不发生形变。

The thermostat shall not deform below  $150^{\circ}\text{C}$



# 产品认证证书

证书编号: CQC08002022252

## 申请人名称及地址

旭程电子(深圳)有限公司  
深圳市龙岗区横岗镇荷坳金源工业区第11栋

## 制造商名称及地址

旭程电子(深圳)有限公司  
深圳市龙岗区横岗镇荷坳金源工业区第11栋

## 生产厂名称及地址

旭程电子(深圳)有限公司 (V003604)  
深圳市龙岗区横岗镇荷坳金源工业区第11栋

## 产品名称和系列、规格、型号

电动机热保护器(过热保护器)

KSD9700系列 250VAC 5A 动作温度范围40°C-150°C 3.C型 金属外壳 (KSD9700系列产品均使用KSD9700命名,只是标示的动作温度值不同予以区分)

## 产品标准和技术要求

GB14536.1-2008, GB14536.3-2008

## 认证模式

产品型式试验+初次工厂检查+获证后的监督

上述产品符合CQC标志认证实施规则的要求,特发此证。

本证书的有效性依据发证机构的定期监督获得保持。

(本证书为变更证书,证书首次颁发日期:2008年01月28日)

主任: \_\_\_\_\_

2009年09月14日



# 中国质量认证中心

中国·北京·南四环西路188号9区100070

<http://www.cqc.com.cn>

C 0005121