

非隔离准谐振内置高压启动的LED恒流驱动芯片

概述

PN8316包括高精度的准谐振恒流控制器及功率MOSFET，专用于高可靠、高效率、单电感、极精简外围元器件的非隔离中小功率LED照明。PN8316采用BUCK电路架构，工作在临界导通模式；采用了快速DMOS自供电的专利技术可节省高压启动电阻。该芯片提供了极为全面的自恢复保护功能，包含逐周期过流保护、开环保护、过温调节、CS电阻开短路保护和LED开短路保护等。内置高压启动电路和极低的芯片功耗有助于较高的工作效率。在恒流模式下，电流和输出功率可通过CS脚的Rs电阻进行调节。

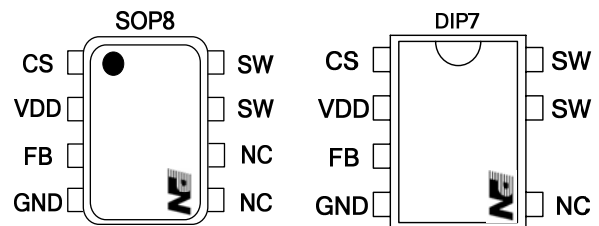
特征

- 内置530V高雪崩能力的功率MOSFET
- 内置高压启动电路可节省外部启动电阻
- 快速自供电专利技术无需外加供电回路
- ±3% LED恒流精度
- 恒流输出值可调
- 1% 线电压补偿精度
- 优异全面的保护功能
 - ◇ 过温调节
 - ◇ 逐周期过流保护 (OCP)
 - ◇ LED开/短路保护
 - ◇ 安全自动恢复模式
 - ◇ CS电阻开/短路保护

应用领域

- LED吸顶灯
- LED平板灯
- LED球泡灯

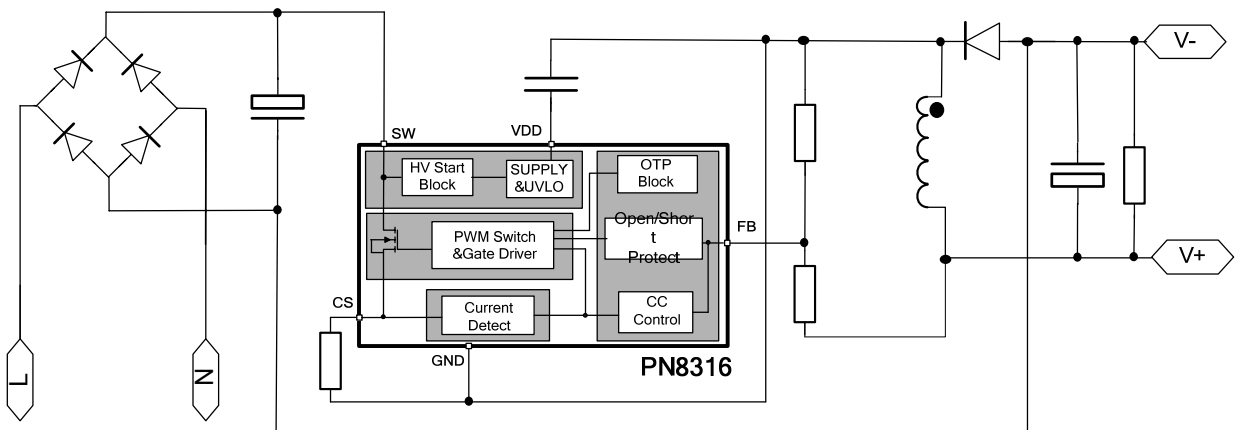
封装/订购信息



订购代码	封装	输入电压	典型功率
PN8316SEC-R1T	SOP8	90-264 V _{AC}	12W
PN8316SEC-R1U	SOP8	176-264V _{AC}	24W
PN8316NSC-T1T	DIP7	90-264 V _{AC}	24W
		176-264V _{AC}	36W

注：最大输出功率是在环境温度 85° C 的开放式应用情形下测试。

典型应用



管脚定义

表 1. 管脚定义

管脚标号	管脚名	管脚功能描述
1	CS	电流检测引脚
2	VDD	工作电压输入引脚
3	FB	反馈引脚，通过分压电阻反馈稳定输出。
4	GND	地
5	NC	空脚
6		
7	SW	高压MOSFET引脚
8		

备注：5,6 脚不建议连接到 SW

典型功率

表 2. 典型功率

产品型号	输入电压	开放式条件	最大功率下 LED 输出电流
PN8316 3.5ohm SOP8	90-264 V _{AC}	12W	200mA
PN8316 4.5ohm SOP8	176-264 V _{AC}	24W	240mA
PN8316 DIP7	90-264 V _{AC}	24W	240mA
	176-264 V _{AC}	36W	300mA

1) 注：最大输出功率是在环境温度 85°C 的开放式应用情形下测试。

极限工作范围

VDD 最大耐受电压.....	40V
SW 脚最高工作电压.....	500V
CS, FB 脚工作电压范围.....	-0.3~5V
结工作温度范围.....	-40°C to 140°C
封装热阻 (SOP-8).....	80°C/W
封装热阻 (DIP-7).....	40°C/W
存储温度范围.....	-55~150°C
管脚焊接温度 (10 秒).....	260°C
ESD 能力(HBM).....	2.0kV
最大漏极脉冲电流.....	2.0A

电气特性

表 3. 功率部分 ($T_J=25^{\circ}\text{C}$, $V_{CC} = 15\text{ V}$; 特殊情况另行说明)

符号	参数	测试条件	最小	典型	最大	单位
V_{BVDS}	功率管耐压	$I_{SW} = 250\mu\text{A}$, $V_{CS} = 1\text{V}$, $T_J = 25^{\circ}\text{C}$		530		V
I_{OFF}	关态漏电流	$V_{SW} = 500\text{V}$, $V_{CS} = 1\text{V}$			100	μA
$R_{DS(on)}$ (SOP-8R1T)	功率管导通电阻	$I_{SW} = 0.8\text{A}$, $T_J = 25^{\circ}\text{C}$		3.5		Ω
$R_{DS(on)}$ (SOP-8R1U)	功率管导通电阻	$I_{SW} = 0.8\text{A}$, $T_J = 25^{\circ}\text{C}$		4.5		Ω
$R_{DS(on)}$ (DIP-7)	功率管导通电阻	$I_{SW} = 0.8\text{A}$, $T_J = 25^{\circ}\text{C}$		4.5		Ω

表 4. 控制部分 ($T_J=25^{\circ}\text{C}$, $V_{CC} = 15\text{ V}$; 特殊情况另行说明)

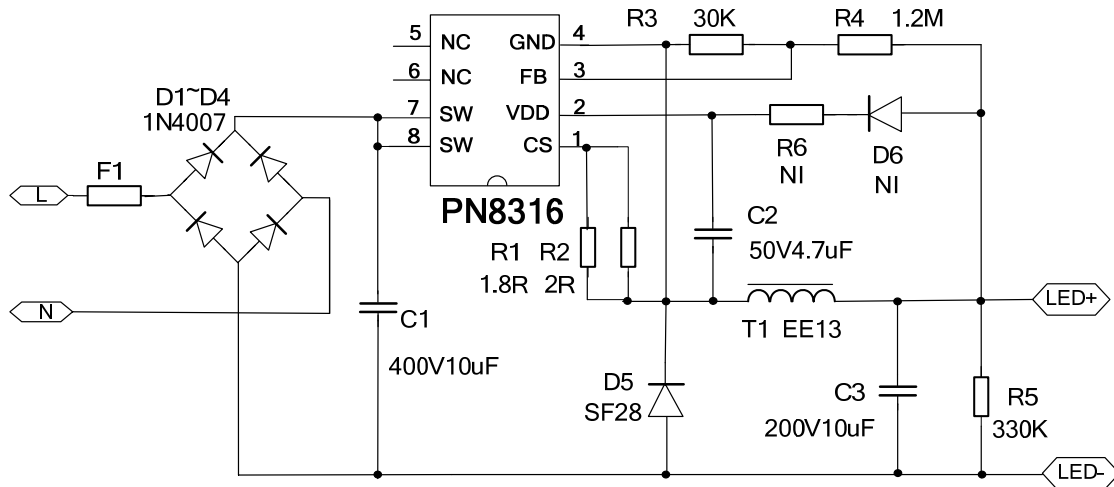
符号	参数	测试条件	最小	典型	最大	单位
工作电压部分						
V_{SW_START}	漏源启动电压		45		75	V
I_{DD_CH}	启动管充电电流	$V_{SW} = 105\text{ V}$, $V_{CS} = 0.4\text{V}$, $V_{DD} = 11\text{V}$		-6		mA
V_{DDon}	VDD启动阈值电压		11.5	13	14.5	V
V_{DDoff}	VDD欠压保护阈值电压		7	8	9	V
V_{ddchon}	自供电关断电压		12.0	13	14.5	V
$V_{ddchoff}$	自供电开启电压		9.0	11	12.0	V
$V_{DDclamp}$	VDD过压钳位保护电压		18	20	22	V
工作电流部分						
I_{DD1}	芯片工作时电流	$V_{CS} = 1\text{ V}$, $V_{FB} = 0.6\text{ V}$, $V_{DD} = 14.5\text{ V}$	0.19		0.4	mA
I_{DD2}	芯片关态时电流	$V_{CS} = 1\text{ V}$, $V_{FB} = 0.6\text{ V}$, $V_{DD} = 7.0\text{V}$	0.08		0.24	mA
$I_{DD-FAULT}$	芯片保护时电流	$V_{CS} = 0.2\text{ V}$, $V_{FB} = 0.1\text{ V}$	0.1		0.24	mA

表 5. 控制部分($T_J=25^{\circ}\text{C}$, $V_{CC} = 15\text{ V}$; 特殊情况另行说明)

符号	参数	测试条件	最小	典型	最大	单位
电流检测部分						
T_{LEB}	前沿消隐时间			450		nS
V_{TH_OC}	过流检测阈值电压		535	550	565	mV
T_{ON_MAX}	最大开启时间		50		90	μS
FB部分						
FB_{OVP}	FB 过压保护			3.3		V
FB_{SHORT}	FB 欠压保护			0.3		V
$T_{OFF-MIN}$	最小关断时间			3.8		μS
$T_{OFF-MAX}$	最大关断时间			150		μS
过热温度调节部分						
T_{REG}	过热调节温度			150		$^{\circ}\text{C}$

典型电路

图 1. LED 照明应用 (Input:176V~264V; Output:80V/280mA)



功能描述

1. 高压电源

在启动阶段，内部高压电流源为内部偏置电路供电并给外部VDD电容充电。当VDD电压达到13V，芯片开始工作的同时高压启动电路关断；当VDD电压低于11V，启动电路重新启动，为VDD充电。

2. CC工作模式

在CC工作状态，PN8316采样FB引脚的信号（由电感两端信号通过电阻分压），电感两端信号脉宽决定振荡频率。当消磁结束后，芯片立刻重新开启，以实现ZCS开启降低开关损耗。输出电压越高，脉宽越小，同时振荡频率越高，这样可获得恒定的输出电流。

3. 电流检测和前沿消隐

PN8316提供逐周期检测功能。功率管电流通过CS引脚的电阻检测，CC模式设置点和最大输出功率都通过外部调整CS引脚上的电阻实现。功率管开通瞬间会产生尖峰电压，内部前沿消隐电路可防止误触发而不需要额外的RC滤波电路。

4. 保护控制

PN8316拥有全面的保护功能，包含LED开路保护、LED短路保护、过热温度调节、CS电阻短路保护、VDD欠压锁定保护功能，且所有的保护当VDD低于欠压保护点后均可自恢复。

封装尺寸

表 6. SOP8 封装尺寸

尺寸 符号	最小(mm)	正常(mm)	最大(mm)	尺寸 符号	最小(mm)	正常(mm)	最大(mm)
A	1.35	1.55	1.75	L	0.45	0.60	0.80
A1	0.10	0.15	0.25	L1	1.04REF		
A2	1.25	1.40	1.65	L2	0.25BSC		
A3	0.50	0.60	0.70	R	0.07	—	—
b	0.38	—	0.51	R1	0.07	—	—
b1	0.37	0.42	0.47	h	0.30	0.40	0.50
c	0.17	—	0.25	θ	0°	—	8°
c1	0.17	0.20	0.23	$\theta 1$	15°	17°	19°
D	4.80	4.90	5.00	$\theta 2$	11°	13°	15°
E	5.80	6.00	6.20	$\theta 3$	15°	17°	19°
E1	3.80	3.90	4.00	$\theta 4$	11°	13°	15°
e	1.270 (BSC)						

图 2. 外形示意图

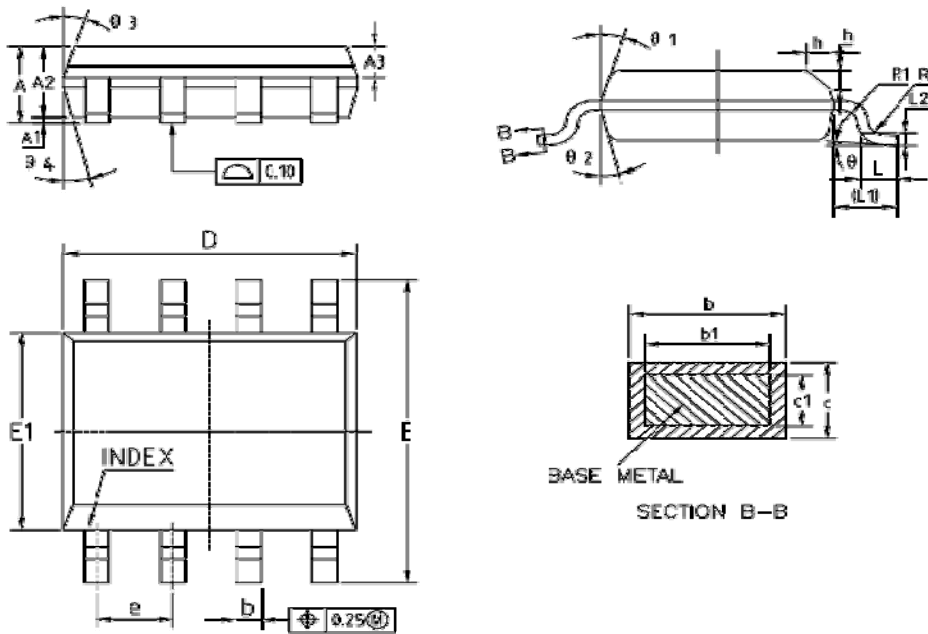
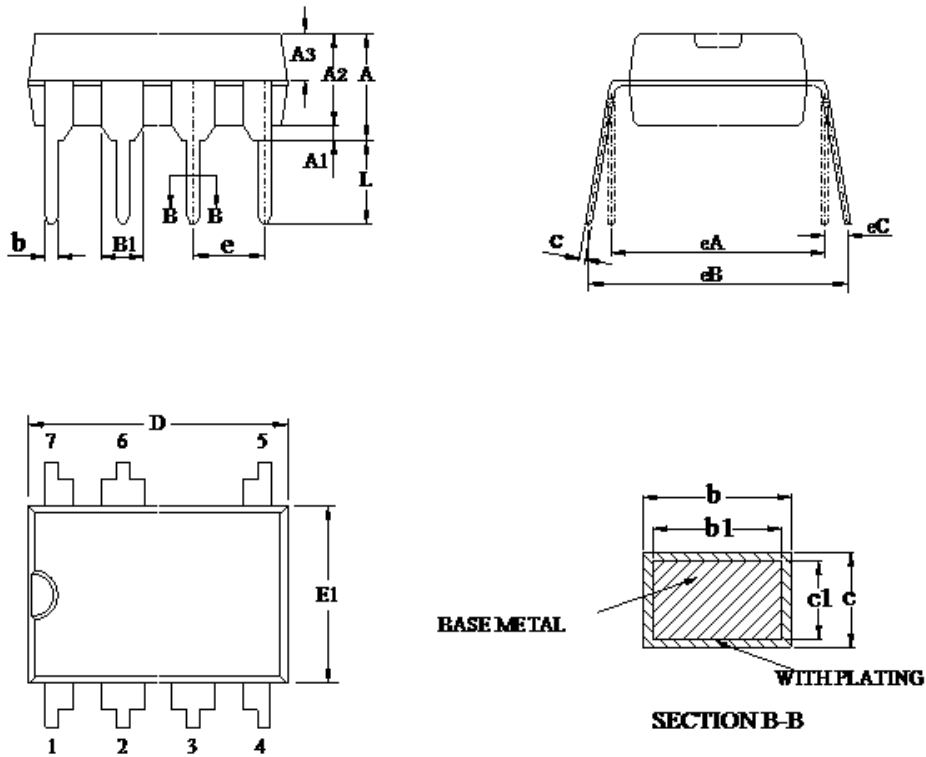


表 7. DIP-7 封装尺寸

尺寸 符号	最小(mm)	中间值 (mm)	最大(mm)	尺寸 符号	最小(mm)	中间值 (mm)	最大(mm)
A	3.60	3.80	4.00	c1	0.24	0.25	0.26
A1	0.51	-	-	D	9.05	9.25	9.45
A2	3.00	3.30	3.40	E1	6.15	6.35	6.55
A3	1.55	1.60	1.65	e	2.54BSC		
b	0.44	-	0.53	eA	7.62BSC		
b1	0.43	0.46	0.48	eB	7.62	-	9.30
B1	1.52BSC			eC	0	-	0.84
c	0.25	-	0.31	L	3.00	-	-

图 3. 外形示意图



表层丝印	封装
PN8316 YWWXXXXX	SOP8
PN8316 YWWXXXXX	DIP7

备注：Y：年份代码； W：周代码； XXXXX：内部代码