

小封装，高性能 异步升压10白光LED驱动器

概述

AP3128A是一款专门为白光LED驱动而设计的恒流DC/DC转换器。内部MOSFET能够同时支持10个白光LED背光和OLED电源的应用，且内部软启动功能可以减少浪涌电流。AP3128A采用电流模式，固定1.0MHz频率，通过外部电流检测电阻来调节LED电流。300mV的低反馈电压能够减小电源功耗。

其他特性还包括限流保护，过温保护，欠压保护和过压保护功能。

AP3128A采用纤小的SOT-23-6L和DFN-8L 2X2封装。

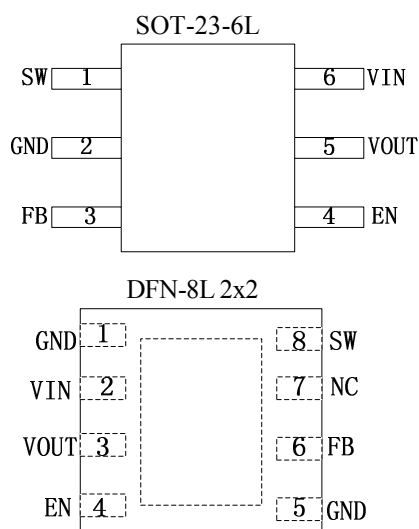
特性

- 电源工作范围：2.5V ~ 5.5V
- 内置N-MOSFET开关管
- 宽范围PWM调光 (100Hz ~200kHz)
- 1.0MHz 开关频率
- 300mV 反馈电压
- 1.2A 开关限流
- 极少的外部元件
- 内部补偿
- 过压保护

应用

- 移动电话和数码相机
- PDAs、智能电话、MP3、OLED
- 便携式设备
- LCD显示电源
- 高亮LED闪光灯

封装



典型应用电路图

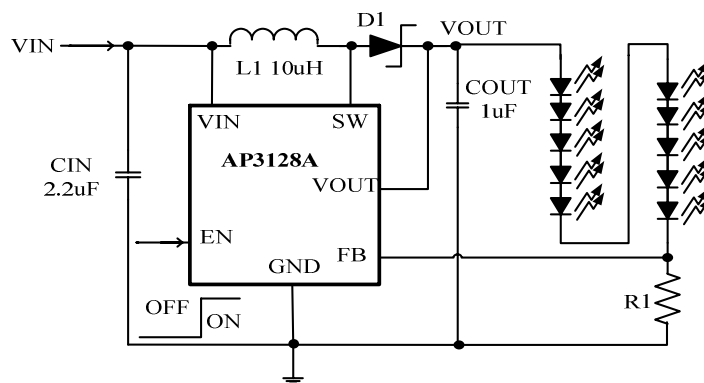


图1 典型应用电路

引脚描述

引脚序号		引脚名称	引脚功能
SOT-23-6L	DFN-8L		
1	8	SW	开关引脚。
2	1, 5, 9 (裸露焊盘)	GND	接地引脚。裸露焊盘必须焊接到一个大面积的PCB且与GND连接以保证最大功耗。
3	6	FB	反馈电压引脚。反馈电压为0.3V。
4	4	EN	芯片使能引脚（高电平有效）。
5	3	VOUT	输出电压引脚。
6	2	VIN	输入引脚。
--	7	NC	无内部连接。

功能框图

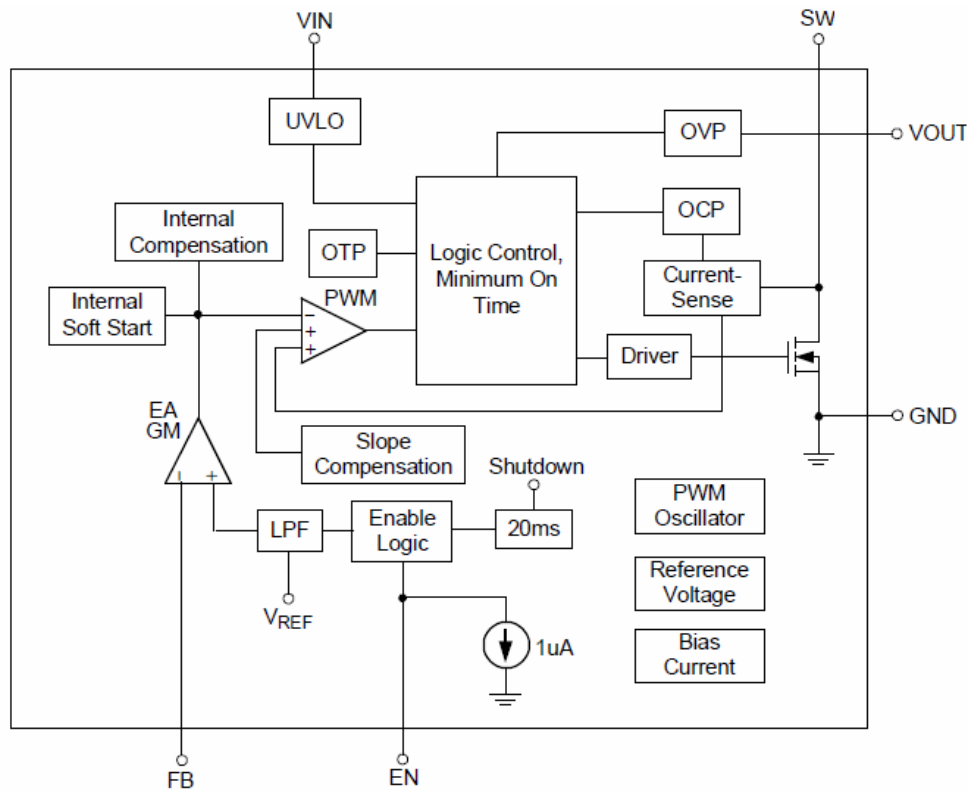


图 2 功能框图

绝对最大额定值^(註1)

输入电压, VIN	-0.3V ~ 6V
开关引脚, SW	-0.3V ~ 40V
输出	-0.3V ~ 40V
其他引脚	-0.3V ~ 6V
功耗, PD @ TA = 25°C	
SOT-23-6L	0.392W
DFN-8L 2x2	0.606W
封装热阻 ^(註3)	
SOT-23-6L, θ_{JA}	255°C/W
DFN-8L 2x2, θ_{JA}	165°C/W
DFN-8L 2x2, θ_{JC}	20°C/W
引脚温度 (焊接, 10s)	260°C
结温	150°C
储存温度范围	-65°C ~ 150°C

推荐工作条件^(註2)

结温范围	-40°C ~ 125°C
环境温度范围	-40°C ~ 85°C

电气特性

(VIN=3.7V, CIN=2.2uF, COUT=1uF, IOUT=20mA, L=10uH, TA = 25°C, 除非另有说明)

参数	符号	条件	最小值	典型值	最大值	单位
输入电压	VIN		2.5	--	5.5	V
欠压锁定阈值	VUVLO		2	2.2	2.45	V
欠压锁定迟滞			--	0.1	--	V
静态电流	IQ	FB = 1.5V, No Switching	--	400	600	uA
输入电流	IIN	FB = 0V, Switching	--	1	2	mA
关断电流	ISHDN	VEN < 0.4V	--	1	4	uA
线性调整率		VIN = 3 to 4.3V	--	1	--	%
负载调整率		1mA to 20mA	--	1	--	%
工作频率	fOSC		0.75	1	1.25	MHz
最大占空比			90	92	--	%
时钟频率			0.1	--	200	kHz
反馈参考电压	VREF		285	300	315	mV

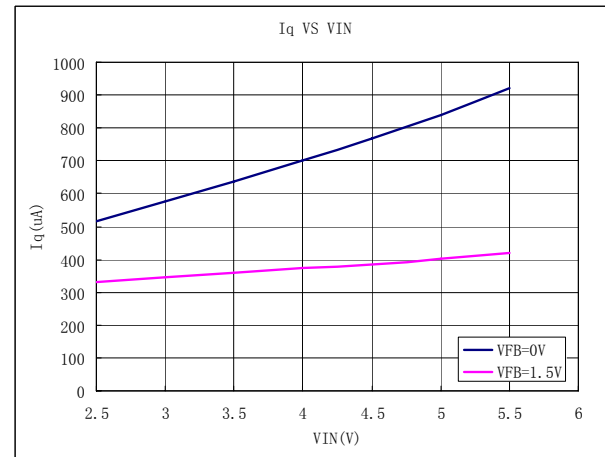
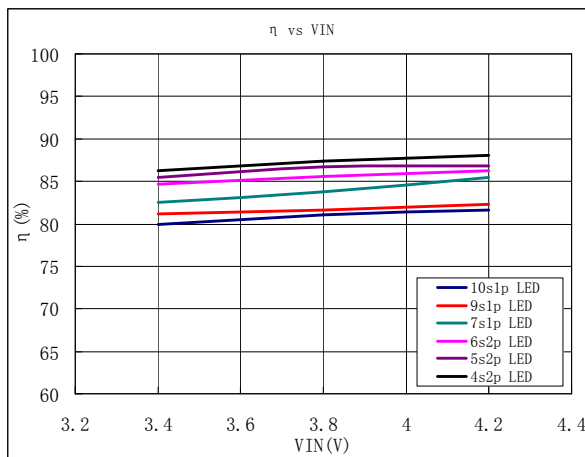
导通电阻		RDS(ON)	--	0.7	1.2	Ω
EN 阈值	逻辑高电压	V _{IH}	1.4	--	--	V
	逻辑低电压	V _{IL}	--	--	0.5	V
EN 吸收电流		I _{IH}	--	1	--	uA
EN 迟滞			--	0.1	--	V
过压保护阈值		VOVP	34	36	38	V
过流保护阈值		IOCP	--	1.2	--	A
过温保护		TOTP	--	160	--	°C
过温保护迟滞			--	30	--	°C

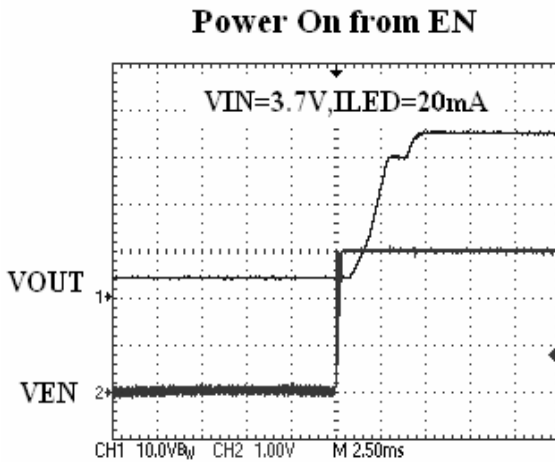
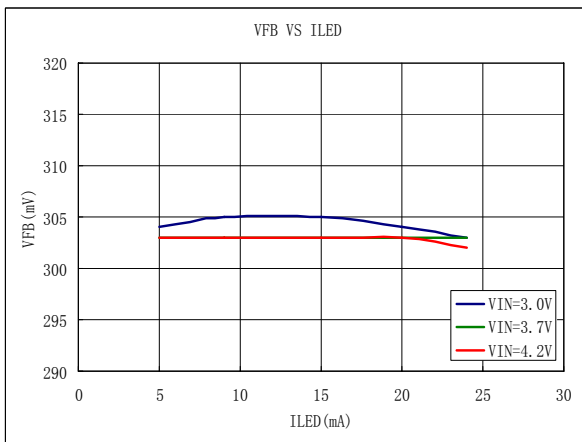
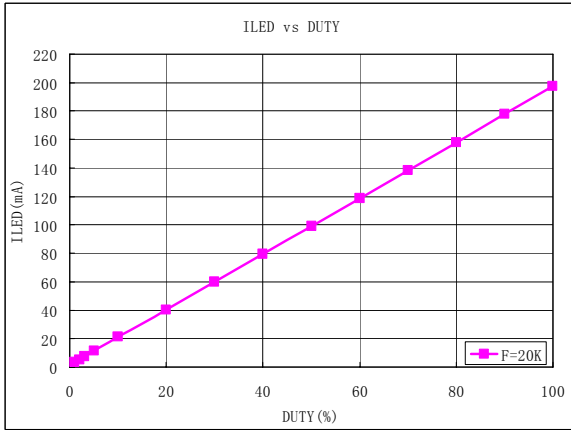
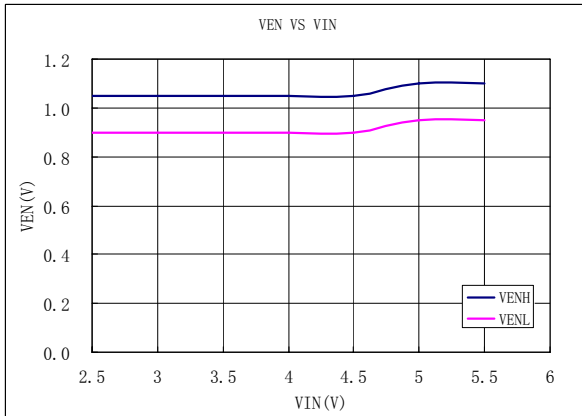
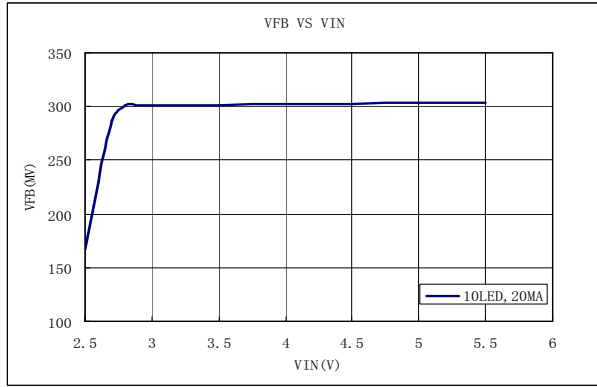
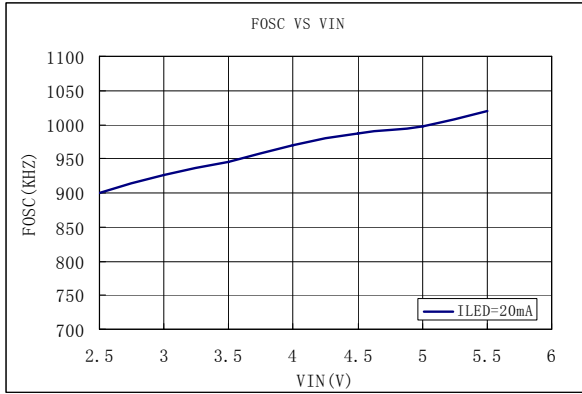
注 1. 强调超过上述列出的“绝对最大额定值”可能对器件造成永久性的损坏。这些是重要的额定值。器件的功能操作在这些或其它任何注明条件以外的规格操作区域是不可取的。长期暴露于绝对最大额定值条件仍然可能影响器件的可靠性。

注 2. 在其工作条件以外，器件不保证功能。

注 3. θ_{JA} 是 $T_A = 25^\circ\text{C}$ 时，在 JEDEC 51-3 热计量标准的较低效率的单层热传导性的测试板上测量的。 θ_{JC} 指的是 DFN 封装的裸露焊盘。

典型性能特征





订货信息

订购代码	标记	封装
AP3128AE3036ES6	O2XYP ¹	SOT-23-6L
AP3128AE3036IDE	O2XYP ¹	DFNWB2*2-8L

1. XY=日期代码
P=封装厂

应用信息

LED 电流设置

升压结构环路的FB脚电压等于参考电压VREF。所以，当RSET连接FB到地，电流从VOUT通过LED和RSET到地，将由RSET决定电流。公式如下：

$$I_{LED} = \frac{V_{REF}}{R_{SET}}$$

调光控制

a. 用 PWM 信号到 EN 脚

为了AP3128A的调光控制，当EN持续高电平时，IC提供典型的300mV反馈电压。然而，EN脚允许加一个PWM信号，可以通过改变PWM占空比来减小这个额定的电压以达到LED亮度控制。占空比和FB电压的关系可由以下公式计算。

$$V_{FB} = \text{Duty} \times 300\text{mV}$$

在这里

$$\text{Duty} = \text{PWM信号占空比}$$

$$300\text{mV} = \text{内部参考电压}$$

如图3所示，PWM信号的占空比用来切割内部300mV参考电压。一个内部低通道滤波器用来过滤脉冲信号。参考电压通过滤波器输出连接到误差放大器来调节FB电压。

然而，内部低通滤波器3db频率是500Hz，当调光频率低于500Hz，V_A也是一个PWM信号，LED电流直接由这个信号控制。当频率高于500Hz，PWM被内部低通

滤波器过滤，V_A接近于一个直流信号。LED电流是消除音频信号的直流电流。

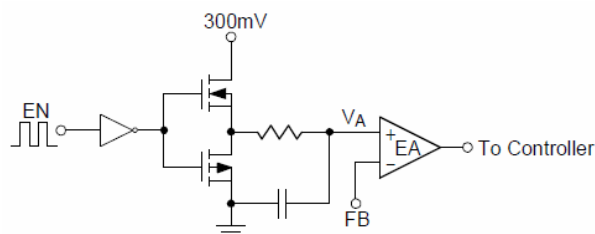


图3 用PWM信号来编程FB电压的框图

b. 用一个直流电压

在一些应用中，有一种普遍的方法是用一个变化的直流电压来调节亮度。图4展示了用一个直流电压进行调光控制的电路。当直流电压增大时，流过R3的电流和R3的压降也增大，也就是LED的电流增大。例如，如果VDC的范围从0到2.8V，V_{REF}为0.3V，如图4中选择的电阻设置LED的电流为21mA到0mA。LED电流由以下公式计算得到。

$$I_{LED} = \frac{V_{REF} - \frac{R3 \times (V_{DC} - V_{REF})}{R4}}{R_{SET}}$$

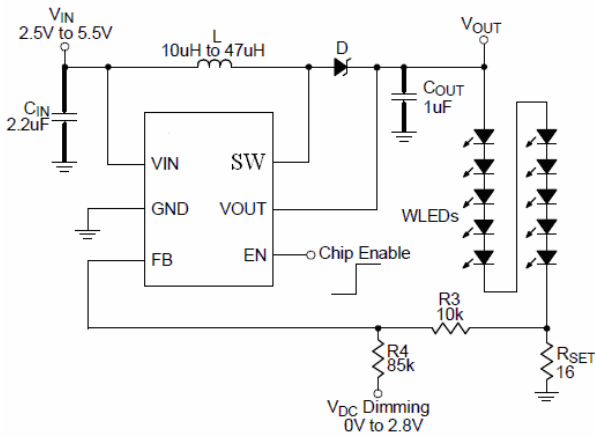


图 4 用一个直流电压调光控制

c. 用一个 PWM 滤波信号

另外一个常见的应用是用一个PWM滤波信号作为一个可调节的直流电压进行LED调光控制。一个PWM滤波信号作为直流电压来调节输出电流。推荐的应用电路如图5所示。在电路中，输出纹波取决于PWM信号的频率。为了使输出电压纹波较小 (<100mV)，推荐的2.8V PWM信号的频率应大于2KHz。固定PWM信号的频率，改变PWM信号的占空比可以得到不同的输出电流。LED电流可以由以下公式计算得到。

$$I_{LED} = \frac{V_{REF} - \frac{R_3 \times (V_{PWM} \times Duty - V_{REF})}{R_4 + R_{DC}}}{R_{SET}}$$

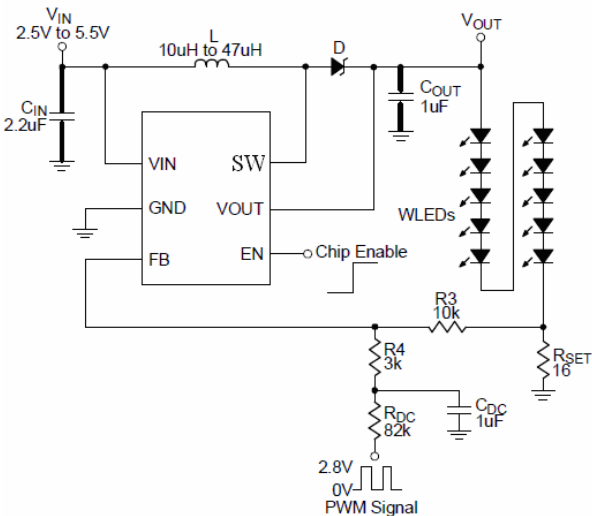


图 5 用一个PWM滤波信号进行调光控制

通过以上公式和图5所示的应用电路，可以得知LED电流和PWM占空比的关系。例如，当PWM占空比为

60%时，LED电流为8.6mA。当PWM占空比为40%时，LED电流为12.7mA。

电源时序

为了保证正常的软启动功能以抑制浪涌电流，输入电压应该在EN拉高之前准备好。

软启动

软启动功能是为了在电源开启时抑制浪涌电流到一个可以接受的值。AP3128A通过钳位误差放大器的输出电压来提供内置软启动功能，以使在软启动期间PWM占空比逐步增加。

限流

充电周期流过电感的电流通过电流感应电路来检测。当数值达到电流限制阈值时，N-MOSFET被关闭，使电感强制跳出充电状态而进入放电状态。因此，电感电流不会超过电流限制阈值。

过压保护/欠压保护/过温保护

过压保护是通过节击穿检测电路检测的。一旦输出电压高于检测电压，SW脚停止开关且功率管N-MOSFET关闭。接着，VOUT将被钳位在VOVP附近。当输出电压高于规定值或输入电压低于规定值时，芯片将进入保护模式以防止异常功能。当晶圆温度高于160°C，芯片也会进入保护模式。功率管MOSFET在保护模式期间将会被关闭以防止异常工作。

电容的选择

在AP3128A驱动10个串联白光LED的应用中，推荐的输入电容为2.2uF，输出电容为1uF。为了更好的电压滤波，建议用低ESR的陶瓷电容。X5R和X7R类型比较合适，因为他们有更广泛的电压和温度范围。

电感的选择

10个白光LED的应用中推荐的电感值为10uH到47uH。小尺寸和高效率是便携式产品最主要的问题，如AP3128A用于手机。为了更好的效率，电感应该具有1MHz时的低磁心损耗和低DCR。应考虑到电感的磁饱和和电流要覆盖电感电流的峰峰值。

散热考虑

为了连续工作，芯片不能超过最大极限工作结温。最大功耗取决于芯片封装热阻，PCB布局，环境气流速度和结温到环温的温差。最大功耗可由下式计算：

$$P_{D(MAX)} = (T_{J(MAX)} - T_A) / \theta_{JA}$$

这里 $T_{J(MAX)}$ 是最大工作结温， T_A 是环境温度， θ_{JA} 结温到环温热阻。

推荐的AP3128工作条件规格，晶圆的最大结温是125°C。结温到环温热阻 θ_{JA} 取决于布局。在JEDEC 51-3标准的单层热测试板上，SOT-23-6L封装的结温到环温热阻是255°C/W，DFN-8L 2x2封装的结温到环温热阻是165°C/W。在 $T_A=25^\circ\text{C}$ 时，最大功耗由下式计算：

DFN-8L 2x2 封装：

$$P_{D(MAX)} = (125^\circ\text{C} - 25^\circ\text{C}) / (165^\circ\text{C/W}) = 0.606\text{W}$$

SOT-23-6L 封装：

$$P_{D(MAX)} = (125^\circ\text{C} - 25^\circ\text{C}) / (255^\circ\text{C/W}) = 0.392\text{W}$$

最大功耗取决于和热阻和固定 $T_{J(MAX)}$ 下的环境温度。对于AP3128的封装，图6的功率下降曲线可以让设计人员看到环境温度上升对最大允许功耗的影响。

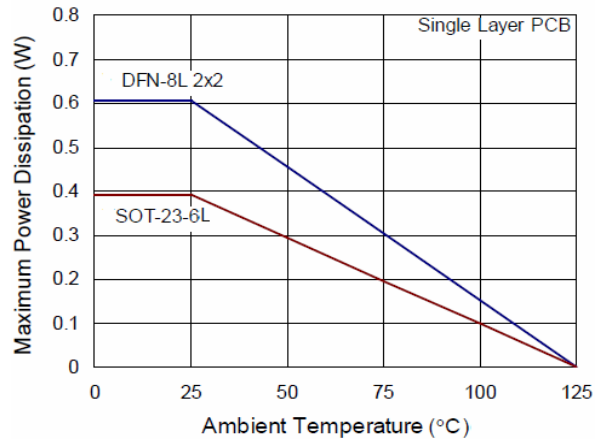


图6 AP3128A 封装的降额波形

布局建议

为了体现AP3128的最好性能，必须严格遵守以下内容。

- 输入和输出电容必须靠近芯片放置并连接到地以减少噪声耦合。
- GND和裸露焊盘必须连接到一个大面积的地以保证散热和噪声保护。
- 保证主电流走线尽可能的短而宽。
- DC-DC转换器的SW节点带有高频率电压开关。它应该保持在一个小的区域。
- 反馈组成部分应尽可能的靠近芯片而远离噪声器件。

典型应用电路

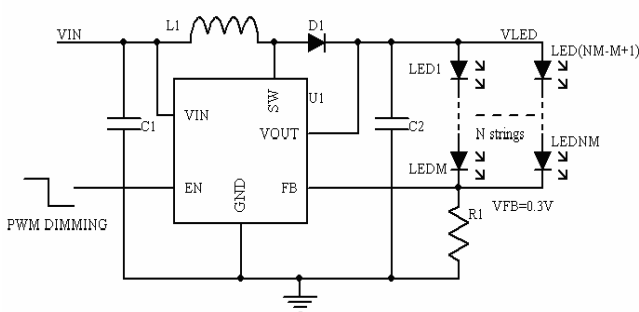


图7 LED背光

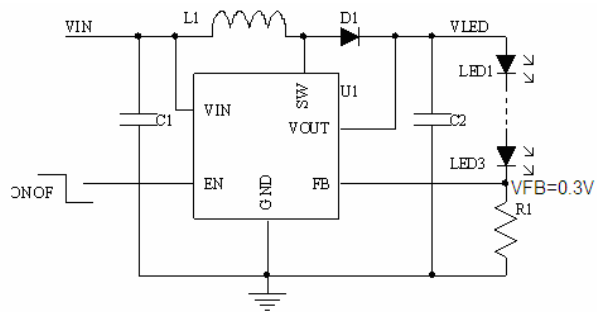
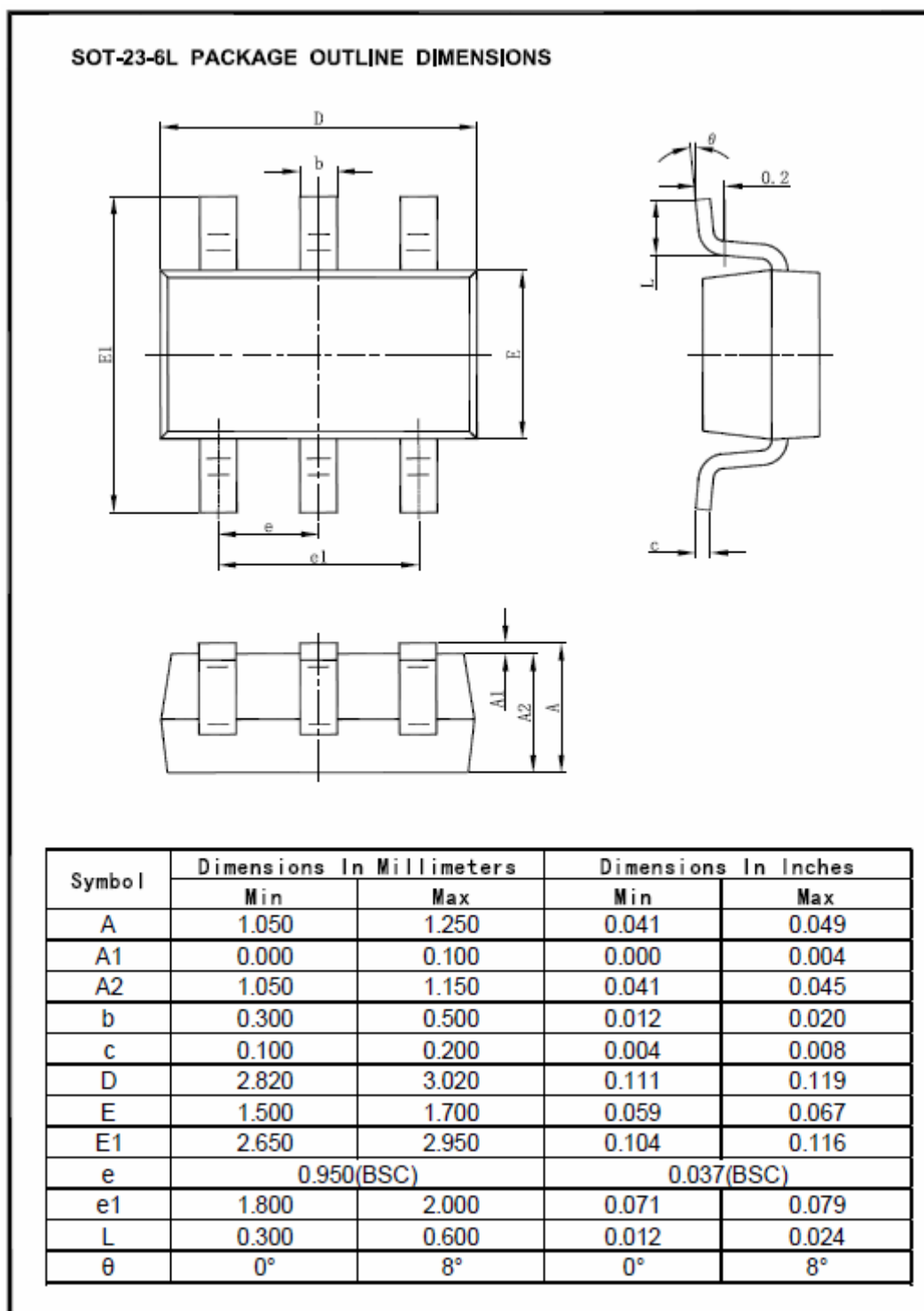
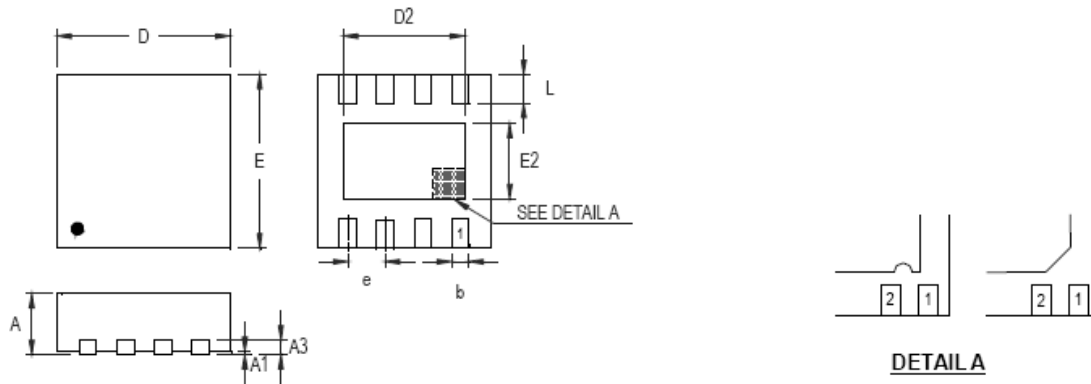


图8 高亮LED闪光

封装信息



DFN-8L 2x2



DETAIL A
Pin #1 ID and Tie Bar Mark Options

Note : The configuration of the Pin #1 identifier is optional, but must be located within the zone indicated.

Symbol	Dimensions In Millimeters		Dimensions In Inches	
	Min	Max	Min	Max
A	0.700	0.800	0.028	0.031
A1	0.000	0.050	0.000	0.002
A3	0.175	0.250	0.007	0.010
b	0.200	0.300	0.008	0.012
D	1.950	2.050	0.077	0.081
D2	1.000	1.250	0.039	0.049
E	1.950	2.050	0.077	0.081
E2	0.400	0.650	0.016	0.026
e	0.500		0.020	
L	0.300	0.400	0.012	0.016

重要声明

芯朋微电子股份有限公司保留更改规格的权利，恕不另行通知。芯朋微电子股份有限公司对任何将其产品用于特殊目的的行为不承担任何责任，芯朋微电子股份有限公司没有为用于特定目的的产品提供使用和应用支持的义务。芯朋微电子股份有限公司不会转让其专利许可以及任何其他的相关许可权利。