



WS2818B

单线 256 级灰度三通道 恒流 LED 驱动 IC

主要特点

- R、G、B输出端口耐压12V，DIN端口耐压9V。
- 芯片内置稳压管，12V及以下电源只需串电阻到IC VDD 脚，无需外加稳压管。
- 内置信号整形电路，任何一个像素点收到信号后经过波形整形再输出，保证线路波形畸变不会累加。
- 内置上电复位和掉电复位电路。
- PWM 控制端能够实现256级调节，扫描频率2KHz/s。
- 串行级联接口，能通过一根信号线完成数据的接收与解码。
- 断点续传，在单个芯片损坏的情况下，不影响整体显示效果。
- 任意两点传输距离在不超过 5 米时无需增加任何电路。
- 光的颜色高度一致，性价比高。
- 当刷新速率 30 帧/秒时，级联数不小于 1024 点。
- 数据发送速度可达 800Kbps。

主要应用领域

- LED 全彩发光字灯串，LED 全彩软灯条硬灯条，LED 护栏管。
- LED点光源，LED像素屏，LED异形屏。

产品概述

WS2818B 是三通道 LED 驱动控制专用电路，芯片内部包含了智能数字接口数据锁存信号整形放大驱动电路、高精度的内部振荡器和 12V 高压可编程定电流输出驱动器及高精度恒流控制模块，有效保证了驱动电路上像素点光的颜色高度一致。

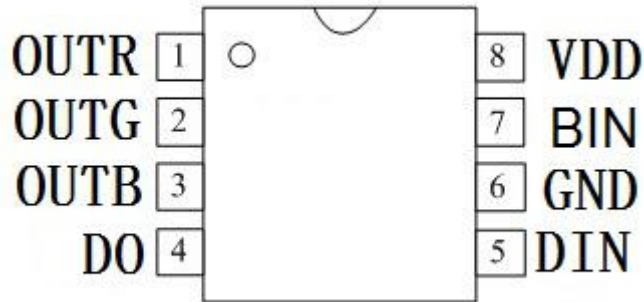
具有独特的断点续传功能。芯片采用双路信号传输，两路信号传输之间互不影响，在单个芯片损坏的情况下不影响整体显示效果。用户可以选择第一个芯片的 DIN 脚或 BIN 脚作为控制器信号输入脚，其余后面级联的芯片会自动识别第一个芯片输出的信号而不影响整体效果。

数据协议采用单线归零码的通讯方式，芯片在上电复位以后，DIN 端接收从控制器传输过来的数据，首先送过来的 24bit 数据被第一个芯片提取后，送到芯片内部的数据锁存器，剩余的数据经过内部整形处理电路整形放大后通过 DO 端口开始转发输出给下一个级联的像素点，每经过一个像素点的传输，信号减少 24bit。芯片采用自动整形转发技术，使得该像素点的级联个数不受信号传送的限制，仅仅受限信号传输速度要求。当使用 BIN 端作为控制器信号接收端口时，控制 BIN 端口的控制数据要比控制 DIN 端口的控制数据多 24bit，这样才能保证两种方式控制的点数一致。

芯片内部的数据锁存器根据接收到的 24bit 数据，在 OUTF、OUTG、OUTB 控制端产生不同的占空比控制信号，等待 DIN 端输入 RESET 信号时，所有芯片同步将接收到的数据送到各个段，芯片将在该信号结束后重新接收新的数据，在接收完开始的 24bit 数据后，通过 DO 口转发数据口，芯片在没有接受到 RESET 码前，OUTF、OUTG、OUTB 管脚原输出保持不变，当接受到 280 μ s 以上低电平 RESET 码后，芯片将刚才接收到的 24bit PWM 数据脉宽输出到 OUTF、OUTG、OUTB 引脚上。

提供 SOP8 和 MSOP8 两种封装。

引出端排列



引出端功能

| 序号 | 符号 | 管脚名 | 功能描述 |
|----|------|----------|--------------------|
| 1 | OUTR | LED 驱动输出 | Red (红) PWM 控制输出 |
| 2 | OUTG | LED 驱动输出 | Green (绿) PWM 控制输出 |
| 3 | OUTB | LED 驱动输出 | Blue (蓝) PWM 控制输出 |
| 4 | DO | 数据输出 | 显示数据级联输出 |
| 5 | DIN | 数据输入 | 显示数据输入 |
| 6 | GND | 地 | 信号接地和电源接地 |
| 7 | BIN | 辅助数据输入 | 辅助数据信号输入脚 |
| 8 | VDD | 逻辑电源 | IC 供电 |

最大额定值 (如无特殊说明, $T_A=25^{\circ}\text{C}$, $V_{SS}=0\text{V}$)

| 参数 | 符号 | 范围 | 单位 |
|--------------|-----------|--------------------|--------------------|
| 逻辑电源电压 | V_{DD} | +3.5~+5.3 | V |
| 逻辑输入电压 | V_I | -0.5~ $V_{DD}+0.5$ | V |
| 工作温度 | T_{opt} | -25~+85 | $^{\circ}\text{C}$ |
| 储存温度 | T_{stg} | -40~+105 | $^{\circ}\text{C}$ |
| R、G、B 输出端口耐压 | V_{OUT} | 12 | V |

电气参数 (如无特殊说明, $T_A=-20\sim+70^{\circ}\text{C}$, $V_{DD}=4.5\sim5.5\text{V}$, $V_{SS}=0\text{V}$)

| 参数 | 符号 | 最小 | 典型 | 最大 | 单位 | 测试条件 |
|---------|------------|-------------|------|--------------|---------------|-------------------------------|
| 低电平输出电流 | I_{OL} | 15.5 | 16.5 | 17.5 | mA | |
| 低电平输出电流 | I_{dout} | 10 | — | — | mA | $V_o=0.4\text{V}$, D_{OUT} |
| 输入电流 | I_i | — | — | ± 1 | μA | $V_i=V_{DD}/V_{SS}$ |
| 高电平输入 | V_{IH} | $0.7V_{DD}$ | — | — | V | D_{IN} |
| 低电平输入 | V_{IL} | — | — | $0.3 V_{DD}$ | V | D_{IN} |
| 滞后电压 | V_H | — | 0.35 | — | V | D_{IN} |

开关特性 (如无特殊说明, $T_A=-20\sim+70^{\circ}\text{C}$, $V_{DD}=4.5\sim5.5\text{V}$, $V_{SS}=0\text{V}$)

| 参数 | 符号 | 最小 | 典型 | 最大 | 单位 | 测试条件 |
|--------|-----------|-----|----|-----|---------------|--|
| 传输延迟时间 | t_{PLZ} | — | — | 300 | ns | $CL=15\text{pF}$, $D_{IN}\rightarrow D_{OUT}$, $RL=10\text{K}\Omega$ |
| 下降时间 | t_{THZ} | — | — | 120 | μs | $CL=300\text{pF}$, $OUTR/OUTG/OUTB$ |
| 数据传输率 | F_{MAX} | 400 | — | — | Kbps | 占空比50% |
| 输入电容 | C_i | — | — | 15 | pF | — |

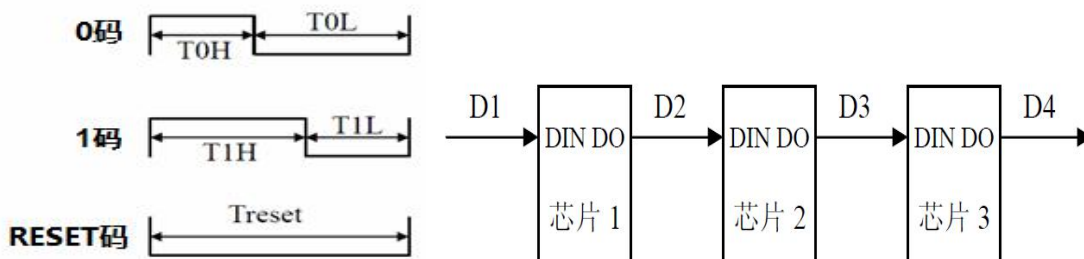
数据传输时间

| | | |
|----------|------------|-------------------------|
| T_{0H} | 0码, 高电平时间 | 220ns~380ns |
| T_{1H} | 1码, 高电平时间 | 580ns~1.6 μs |
| T_{0L} | 0码, 低电平时间 | 580ns~1.6 μs |
| T_{1L} | 1码, 低电平时间 | 220ns~420ns |
| RES | 帧单位, 低电平时间 | 280 μs 以上 |

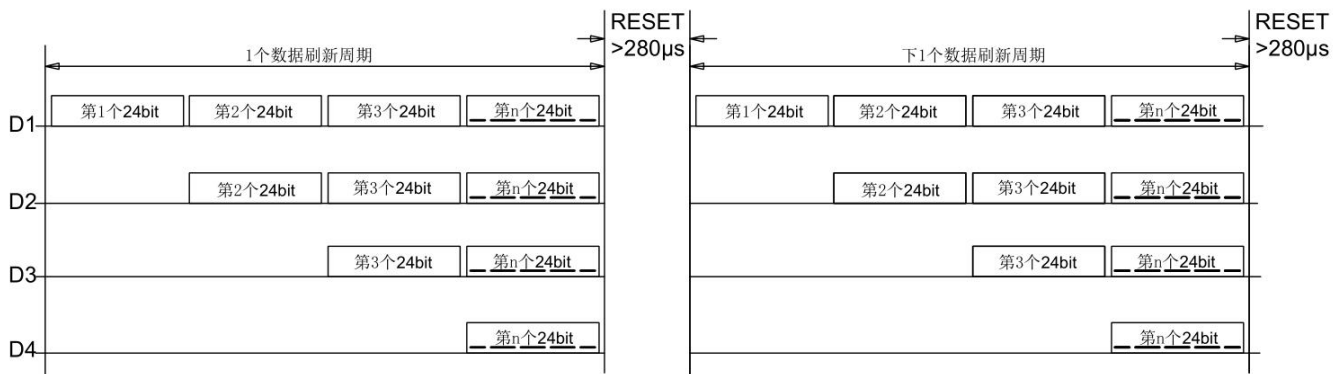
时序波形图

输入码型:

连接方法:



数据传输方法



注：其中 D1 为 MCU 端发送的数据，D2、D3、D4 为级联电路自动整形转发的数据。

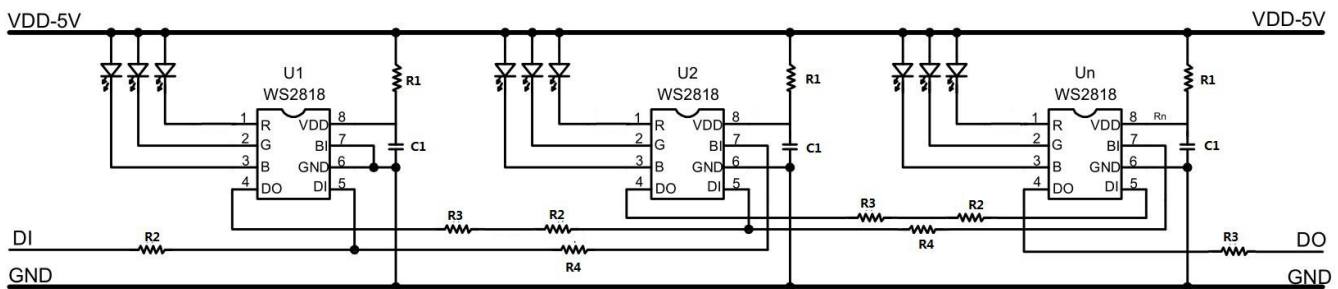
24bit 数据结构

| | | | | | | | | | | | | | | | | | | | | | | | |
|----|----|----|----|----|----|----|----|----|----|----|----|----|----|----|----|----|----|----|----|----|----|----|----|
| R7 | R6 | R5 | R4 | R3 | R2 | R1 | R0 | G7 | G6 | G5 | G4 | G3 | G2 | G1 | G0 | B7 | B6 | B5 | B4 | B3 | B2 | B1 | B0 |
|----|----|----|----|----|----|----|----|----|----|----|----|----|----|----|----|----|----|----|----|----|----|----|----|

注：高位先发，按照 RGB 的顺序发送数据。

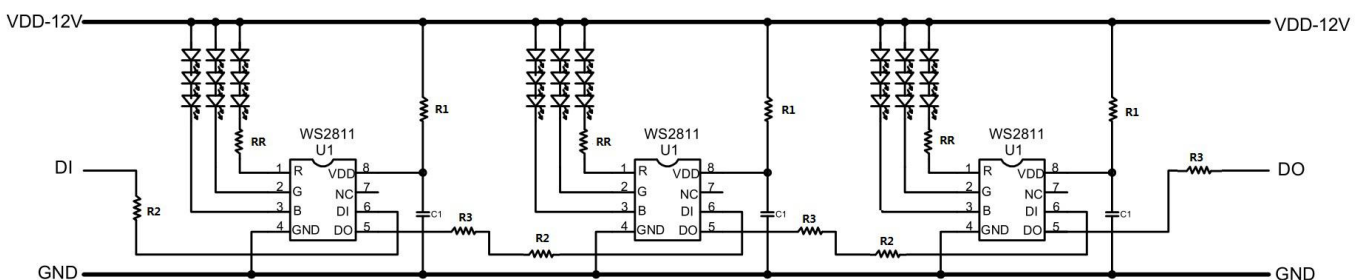
典型应用电路：

1. 电源电压 5V，每通道带单颗 LED，恒定电流（16.5mA）输出。



注：上图采用恒流方式，可以在电压不断下降的同时达到亮度和色温不变的理想效果。R1 电阻是为了防止电源尖峰和电源反接，在 IC 供电端（VDD）串接的一个不大于 100 欧的电阻，C1 的电容为旁路电容。R2、R3、R4 为 IC 的信号输入与信号输出提供热插拔保护和阻护匹配电阻，阻值在 33R 左右。

2. 电源电压 12V，每通道带三颗 LED，恒定电流（16.5mA）输出。



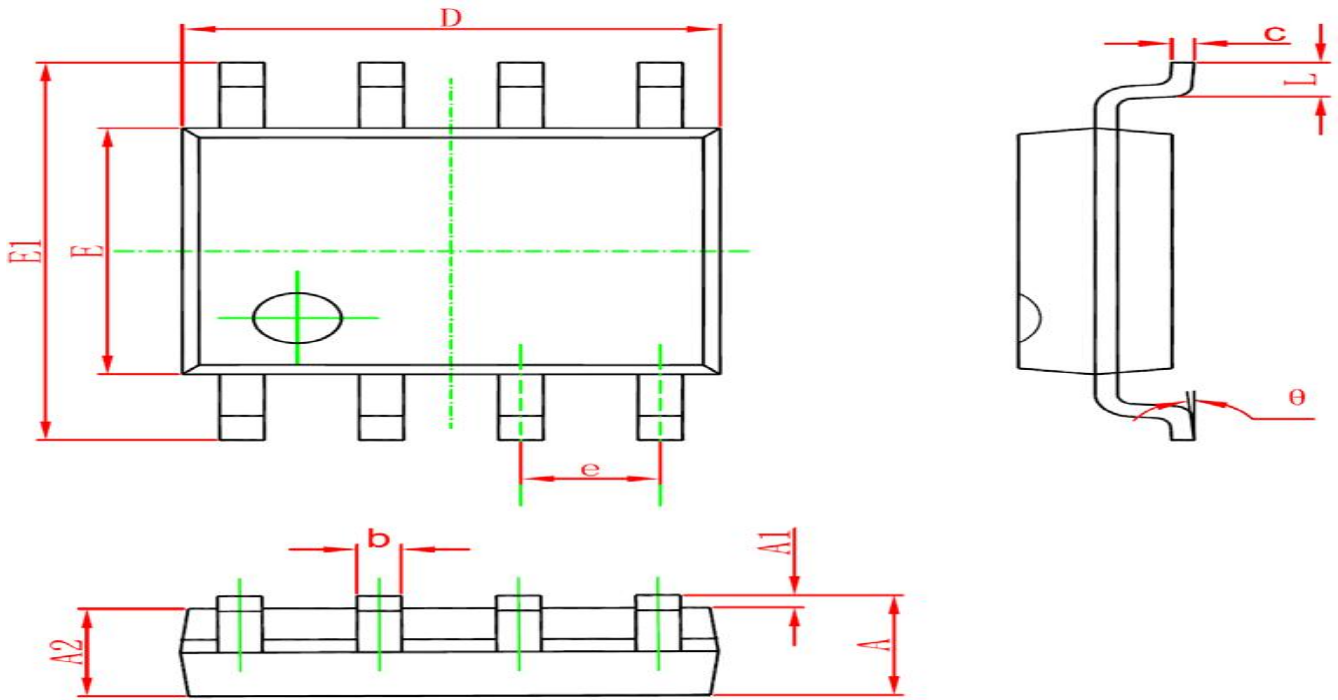
注：上图采用恒流方式，可以在电压不断下降的同时达到亮度和色温不变的理想效果。R1=3.3K 为 IC 内部

LD0 分压电阻，C1 的电容为旁路滤波电容。R2、R3、R4 为 IC 的信号输入与信号输出提供热插拔保护和阻护匹配的电阻，阻值在 33R 左右。

其中 RR(KΩ)的计算公式为：
$$RR = \frac{12 - 3V_{LED}}{16.5}$$
。 V_{LED} 为红光工作电压。

封装图与参数

- SOP8 封装



| Symbol | Dimensions In Millimeters | | Dimensions In Inches | |
|--------|---------------------------|-------|----------------------|-------|
| | Min | Max | Min | Max |
| A | 1.350 | 1.750 | 0.053 | 0.069 |
| A1 | 0.100 | 0.250 | 0.004 | 0.010 |
| A2 | 1.350 | 1.550 | 0.053 | 0.061 |
| b | 0.330 | 0.510 | 0.013 | 0.020 |
| c | 0.170 | 0.250 | 0.006 | 0.010 |
| D | 4.700 | 5.100 | 0.185 | 0.200 |
| E | 3.800 | 4.000 | 0.150 | 0.157 |
| E1 | 5.800 | 6.200 | 0.228 | 0.244 |
| e | 1.270 | | 0.050 | |
| L | 0.400 | 1.270 | 0.016 | 0.050 |
| θ | 0° | 8° | 0° | 8° |

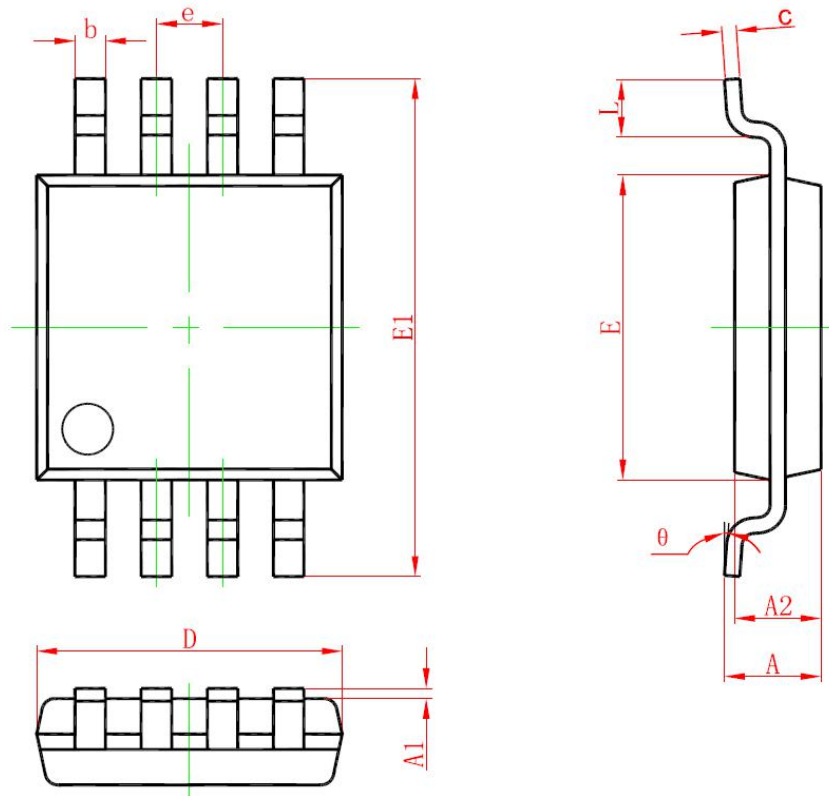


Worldsemi

WS2818B

单线 256 级灰度三通道
恒流 LED 驱动 IC

- MSOP8 封装



| Symbol | Dimensions In Millimeters | | Dimensions In Inches | |
|--------|---------------------------|-------|----------------------|-------|
| | Min | Max | Min | Max |
| A | 0.820 | 1.100 | 0.032 | 0.043 |
| A1 | 0.020 | 0.150 | 0.001 | 0.006 |
| A2 | 0.750 | 0.950 | 0.030 | 0.037 |
| b | 0.250 | 0.380 | 0.010 | 0.015 |
| c | 0.090 | 0.230 | 0.004 | 0.009 |
| D | 2.900 | 3.100 | 0.114 | 0.122 |
| e | 0.650(BSC) | | 0.026(BSC) | |
| E | 2.900 | 3.100 | 0.114 | 0.122 |
| E1 | 4.750 | 5.050 | 0.187 | 0.199 |
| L | 0.400 | 0.800 | 0.016 | 0.031 |
| theta | 0° | 6° | 0° | 6° |