

### 主要特点

- 所有元件集成在5050封装中，外接一滤波电容即可以构成一个完整的外控像素点。
- 内置信号整形电路，任何一个像素点收到信号后经过波形整形再输出，保证线路波形畸变不会累加。
- 每个像素点的三基色颜色可实现256级亮度显示，完成16777216种颜色的全真色彩显示。
- 端口扫描频率2KHz。
- 串行级联接口，能通过一根信号线完成数据的接收与解码。
- 断点续传，额外增加一路信号线，实现双路信号传输，在单个像素点损坏的情况下，不影响整体显示效果
- 任意两点传输距离在不超过5米时无需增加任何电路。
- 当刷新速率30帧/秒时，级联数不小于1024点。
- 数据发送速度可达800Kbps。
- 光的颜色高度一致，性价比高。

### 主要应用领域

- LED全彩发光字灯串，LED全彩软灯条硬灯条，LED护栏管。
- LED点光源，LED像素屏，LED异形屏。

### 产品概述

WS2813E是一个集控制电路与发光电路于一体的智能外控LED光源。其外型与一个5050LED灯珠相同，每个元件即为一个像素点。像素点内部包含了智能数字接口数据锁存信号整形放大驱动电路、高精度的内部振荡器和高精度恒流控制模块，有效保证了像素点光的颜色高度一致。

实现**双路信号传输**，在单个像素点损坏的情况下，不影响整体色彩的显示。

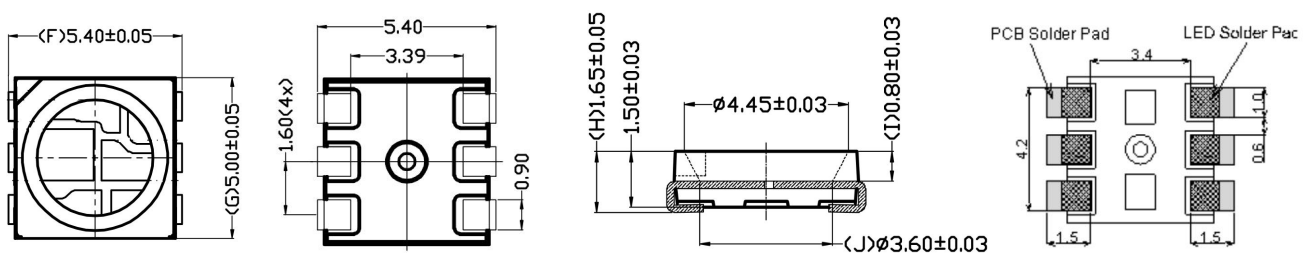
数据协议采用单线归零码的通讯方式，像素点在上电复位以后，DIN端接受从控制器传输过来的数据，首先送过来的24bit数据被第一个像素点提取后，送到像素点内部的数据锁存器，剩余的数据经过内部整形处理电路整形放大后通过DO端口开始转发输出给下一个级联的像素点，每经过一个像素点的传输，信号减少24bit。像素点采用自动整形转发技术，使得该像素点的级联个数不受信号传送的限制，仅受限信号传输速度要求。

BIN端接收到数据信号吞噬24bit数据后，和DIN端数据比较，若DIN端无信号，BIN端有接收到信号，切换到BIN端接收输入信号，确保其中一个IC的损坏不会影响到信号的级联传输，控制IC保持在BIN端口接收状态，直到断电后的下次开机重新确认。

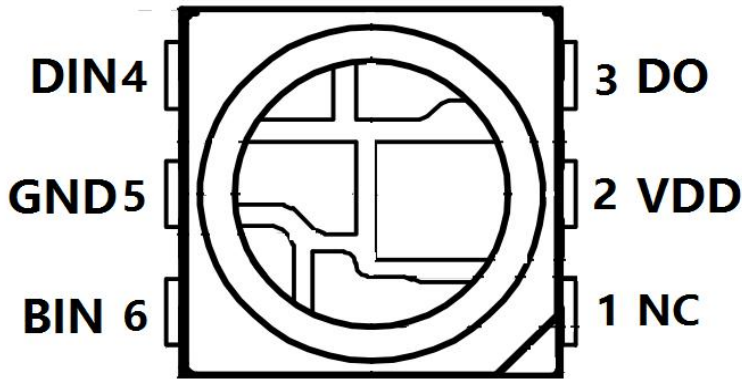
高达 **2KHz** 的端口扫描频率，在高清摄像头的捕捉下都不会出现闪烁现象，非常适合高速移动产品的使用。

**280μs**以上的 **RESET** 时间，出现中断也不会引起误复位，可以支持更低频率、价格便宜的MCU。

### 机械尺寸（单位mm）



## 引出端排列



## 引脚功能

序号	符号	管脚名	功能描述
1	NC	无	悬空
2	VDD	电源	供电脚，接 +5V 电源，在 PCB LAYOUT 时对地接一个滤波电容
3	DO	主数据输出	控制数据信号输出脚
4	DIN	主数据输入	控制数据信号输入脚
5	GND	地线	信号接地和电源接地脚
6	BIN	辅数据输入	辅助数据信号输入脚

## 最大额定值（如无特殊说明， $T_A=25^{\circ}\text{C}$ ， $V_{SS}=0\text{V}$ ）

参数	符号	范围	单位
电源电压	$V_{DD}$	+3.5~+5.3	V
逻辑输入电压	$V_I$	-0.5~ $V_{DD}+0.5$	V
工作温度	$T_{opt}$	-25~+85	$^{\circ}\text{C}$
储存温度	$T_{stg}$	-40~+105	$^{\circ}\text{C}$

## 电气参数（如无特殊说明， $T_A=-20\sim+70^{\circ}\text{C}$ ， $V_{DD}=4.5\sim5.5\text{V}$ ， $V_{SS}=0\text{V}$ ）

参数	符号	最小	典型	最大	单位	测试条件
输入电流	$I_I$	—	—	$\pm 1$	$\mu\text{A}$	$V_I=V_{DD}/V_{SS}$
高电平输入	$V_{IH}$	$0.7V_{DD}$	—	—	V	$D_{IN}, SET$
低电平输入	$V_{IL}$	—	—	$0.3 V_{DD}$	V	$D_{IN}, SET$
滞后电压	$V_H$	—	0.35	—	V	$D_{IN}, SET$

**开关特性**（如无特殊说明， $T_A=-20\sim+70^{\circ}\text{C}$ ， $V_{DD}=4.5\sim5.5\text{V}$ ， $V_{SS}=0\text{V}$ ）

参数	符号	最小	典型	最大	单位	测试条件
传输延迟时间	$t_{PLZ}$	—	—	300	ns	$CL=15\text{pF}$ , $DIN\rightarrow DOUT$ , $RL=10\text{K}\Omega$
下降时间	$t_{THZ}$	—	—	120	$\mu\text{s}$	$CL=300\text{pF}$ , $OUTR/OUTG/OUTB$
输入电容	$C_i$	—	—	15	pF	—

## LED 特性参数

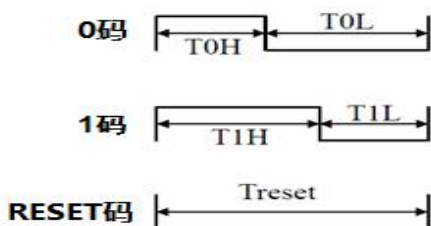
	参考值
静态电流	0.7mA
RGB 通道恒流	16mA
红光亮度（中心值）	360mcd
绿光亮度（中心值）	1150mcd
蓝光亮度（中心值）	220mcd
白光亮度（中心值）	1710mcd
红光波长	620-625nm
绿光波长	515-525nm
蓝光波长	465-475nm

## 数据传输时间

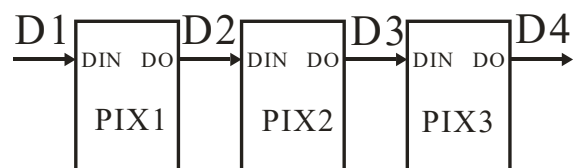
T0H	0 码，高电平时间	220ns~380ns
T1H	1 码，高电平时间	580ns~1.6 $\mu\text{s}$
T0L	0 码，低电平时间	580ns~1.6 $\mu\text{s}$
T1L	1 码，低电平时间	220ns~420ns
RES	帧单位，低电平时间	280 $\mu\text{s}$ 以上

## 时序波形图

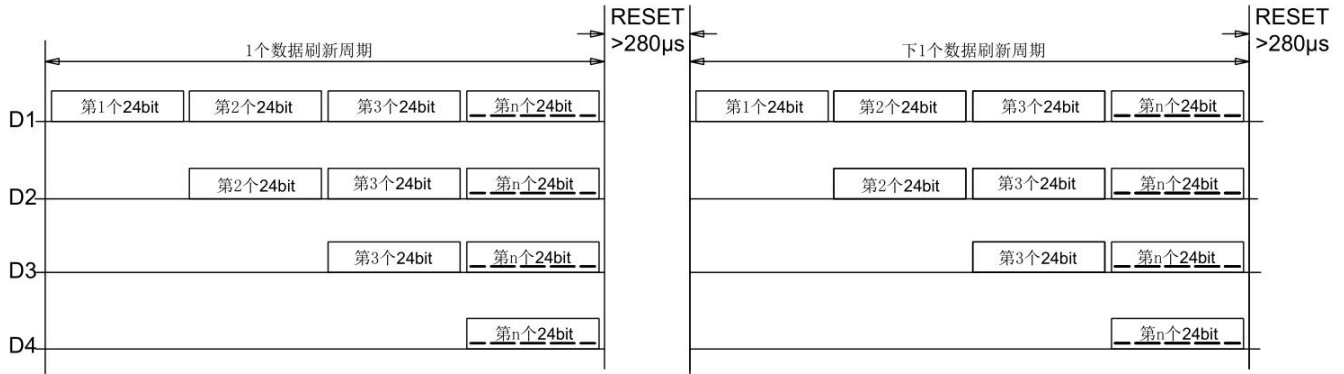
输入码型:



连接方法:



## 数据传输方法



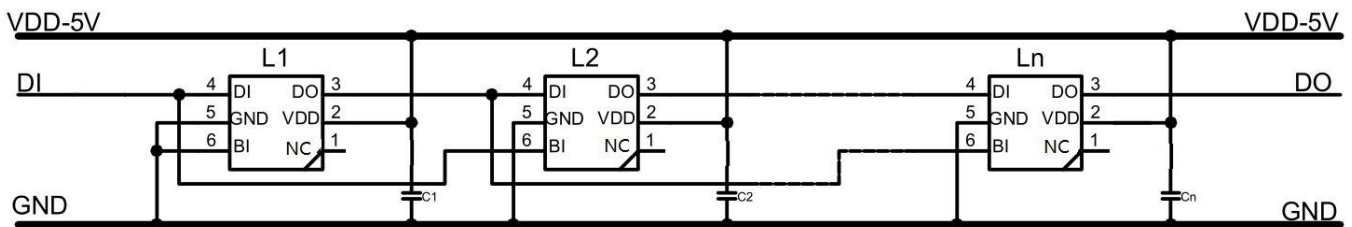
注：其中 D1 为 MCU 端发送的数据，D2、D3、D4 为级联电路自动整形转发的数据。

## 24bit 数据结构

G7	G6	G5	G4	G3	G2	G1	G0	R7	R6	R5	R4	R3	R2	R1	R0	B7	B6	B5	B4	B3	B2	B1	B0
----	----	----	----	----	----	----	----	----	----	----	----	----	----	----	----	----	----	----	----	----	----	----	----

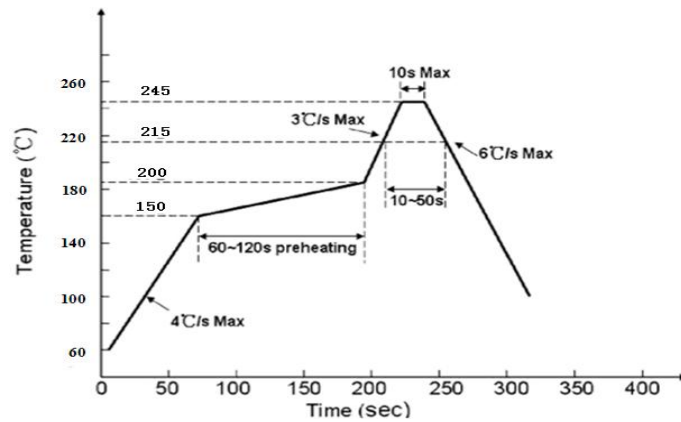
注：高位先发，按照 GRB 的顺序发送数据。

## 典型应用电路图



注：C1 为滤波电容。一般取值在 100NF 左右。

### 无铅回流焊指引



曲线说明	无铅回流焊
最低预热温度(Tsmin)	150°C
最高预热温度(Tsmax)	200°C
预热区时间(Tsmin to Tsmax)(ts)	60-180 S
平均升温速率(Tsmax to Tp)	<3°C/S
液相温度(TL)	217°C
液相区保温时间(tL)	60-150 S
峰值温度(Tp)	245°C
高温区(峰值温度-5°C)停留时间(tp)	<10 S
降温速率	<6°C/S
室温至峰值温度停留时间	<6 min

### 回流焊说明

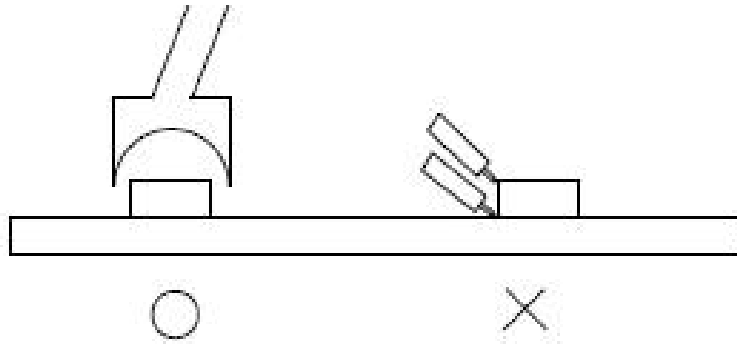
1. 回流焊不可以做两次以上
2. 当回流焊时，不要在材料受热时用力压胶体表面

### 烙铁焊接说明

1. 当手工焊接时，烙铁的温度必须小于 300°C，时间不可超过 3 秒
2. 手工焊接只可焊接一次

### 修补说明

LED 回流焊后不应该修补，当修复是不可避免时，必须使用双头烙铁（如下图），但必须事先确认此种方式会不会损坏 LED 本身的特性。



### 运输及存储

#### 1. 运输及适用范围

所有产品在运输过程中，需保持正面朝上，防潮防水，运输过程中避免挤压、碰撞和剧烈震动。

#### 2. 产品储存及期限

室温密封存储：20℃~30℃，40%~60%RH，产品有效期为 1 周；

防潮密封存储：20℃~30℃，25%~60%RH，产品有效期为 2 周；

产品拆包开封后，建议 2 小时内使用完成，（环境条件温度<30℃，湿度<60%）。

#### 3. 除湿处理

LED 产品超出以上规定期限，或者由于其他原因受潮，建议客户做除湿处理后再使用。

除湿方法：70℃-75℃/48±2 小时。

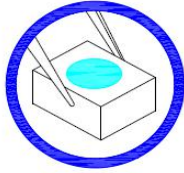
#### 4. 静电防护

LED 是静电敏感器件，虽然 LED 产品具有优异的抗静电能力，但每经历一次静电释放产生的冲击，都会对 LED 造成一定程度的损坏。因而在使用 LED 产品过程中需要做好静电防护措施，例如佩戴防静电手套及防静电手环等。

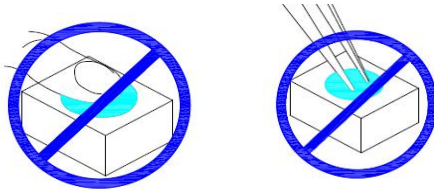
### 注意事项

LED 封装为硅胶，用力按压胶体表面会影响 LED 可靠性，因此应有预防措施避免在封装的零件上的强大压力，当使用吸嘴时，胶体表面的压力应是恰当的。硅胶封装较柔软且有弹性，因它的特性大大减少了热应力，易受机械外力损坏，因此在手工处理方面须要对硅胶封装材料做预防措施，若未按要求操作，可能会导致 LED 损坏和光衰。

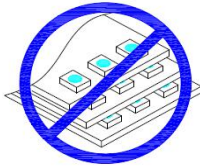
1. 通过使用适当的工具从材料侧面夹取



2. 不可直接用手或尖锐金属压胶体表面，它可能会损坏内部电路



3. 不可将模组材料堆积在一起，它可能会损坏内部电路

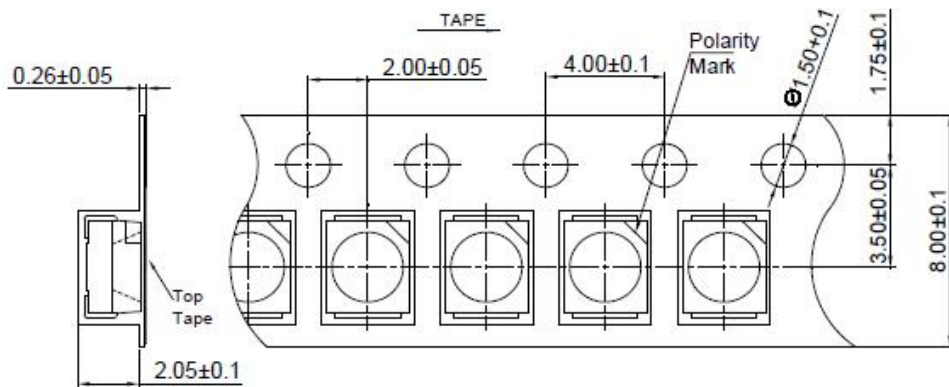


4. 不可用在 PH<7 的酸性场所

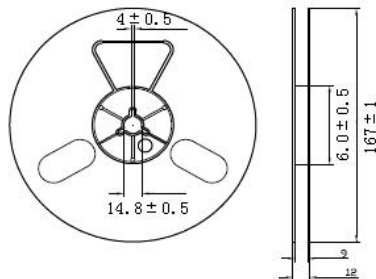


载带规格 (单位: mm)

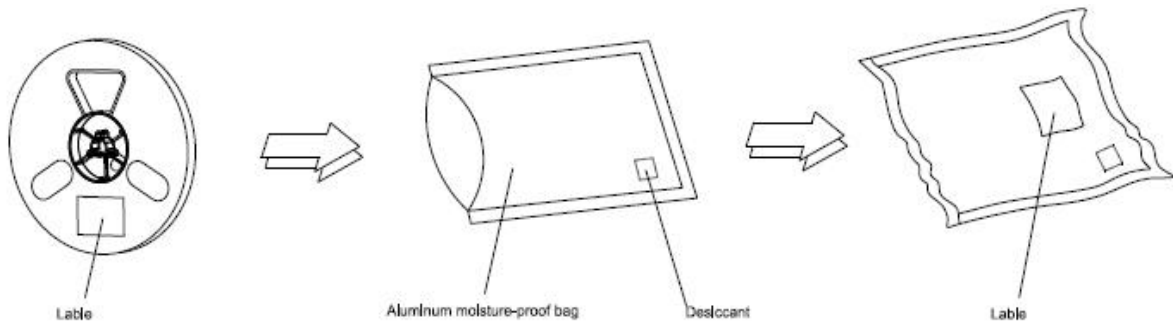
<http://www.world-semi.com>



## 卷轴尺寸



## 防潮袋包装



## 文件更改记录

版本号	状态	修改内容概要	修订日期	修订人	批准人
V1.0	N	新建			

注：初始版本号V1.0；每次修订批准后，版本号顺序加“0.1”；

状态包括：N--新建，A--增加，M--修改，D--删除。