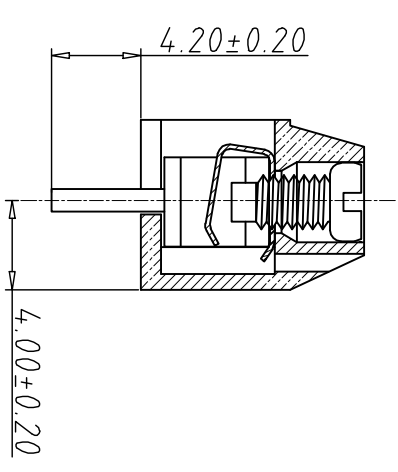
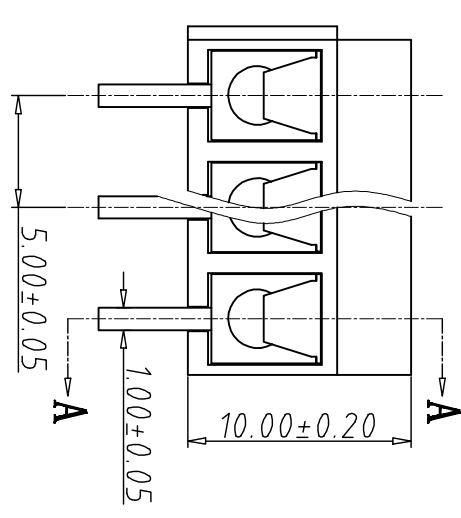
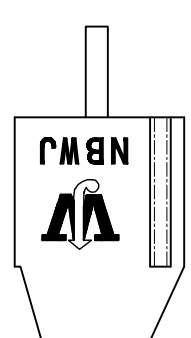
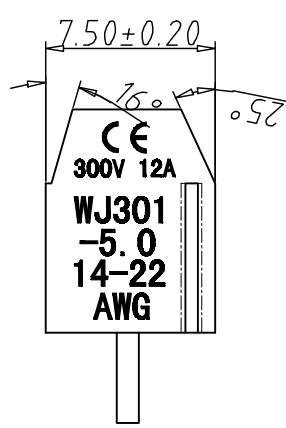
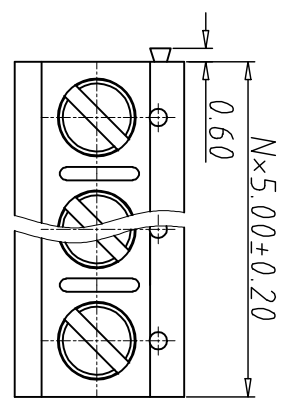
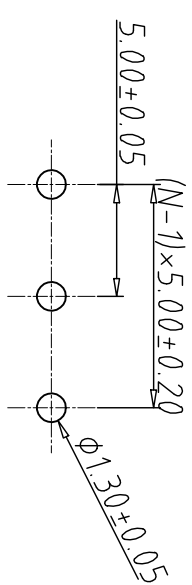


1	2	3	4	5	6	7	8
编号	修改原因	制图	审核	批准			



剖面图 A-A



P.C.B. LAYOUT

- 材质及电键  
 螺丝: M2.5, 钢, 镀锌  
 簧片: 磷青铜, 镀镍  
 触点材料: 黄铜, 镀锡  
 塑件: PBT, UL94V-0
- 机械性能  
 温度范围: -30° C+120° C  
 瞬时温度: +250° C 5秒
- 电气性能  
 额定电压: 300V  
 额定电流: 12A  
 接触电阻: 20mΩ  
 绝缘电阻: 5000MΩ\1000V  
 耐电压: AC1500V\1min  
 使用线径: 22-14AWG 1.5mm<sup>2</sup>  
 扭力距: 0.4Nm(3.61lb. in)  
 剥线长度: 4.5-5mm

编码原则:  
WJ301V - X X X X

- 客户下板类型  
R:90° V:180°
- 胶芯颜色  
2:蓝色 3:黑色  
4:绿色 6:红色
- 端子电镀规格  
0:半金锡 6:全锡
- Z:镀锡
- 零件型号  
S: 公头 P: 母座
- 产品Pin数  
02-24

尺寸公差:	±0.20 .X ±0.15 .XX	角度公差:	±2° .X ±1.5° .XX
图纸类型	客户图纸	图页	1\1
比例	1:1		
图框编号			
投影法	第一角	品名	欧式接线端子 间距5.00MM
单位	mm	产品系列	WJ301V系列
纸张尺寸	A4		