

UT330A/B/C USB 数据记录仪 使用说明书

序 言

尊敬的用户：

您好！感谢您选购全新的优利德仪表，为了正确使用本仪表，请您在使用之前仔细阅读说明书全文，特别有关“安全注意事项”的部分。如果您已经阅读完本说明书全文，建议您将此说明书进行妥善的保管，与仪表一同放置或者放在您随时可以查阅的地方，以便在将来的使用过程中进行查阅。

有限担保和有限责任

优利德公司担保本产品自购买之日起一年内，在材料和工艺上均无任何缺陷。本担保不适用于保险丝，一次性电池，或由于意外、疏忽、误用、改装、污染及非正常操作或处理引起的损坏。经销商无权以优利德的名义给予其它任何担保。如在保修期内需要保修服务，请与您就近的优利德授权服务中心联系，获得产品退还授权信息，然后将产品寄至该服务中心，并附上产品问题描述。

本项担保是您能获得的唯一补偿。除此以外，优利德不提供任何明示或隐含的担保，例如适用于某一特殊目的的隐含担保。同时，优利德不对基于任何原因或推测而导致的任何特殊、间接、附带或继起的损坏或损失负责。由于某些州或国家不允许对默示担保及附带或继起的损坏加以限制，故上述的责任限制与规定或许对您不适用。

一、UT330 系列 USB 数据记录仪产品简介

UT330 系列 USB 数据记录仪（以下简称“记录仪”）是以高精度数字温湿度模块、大气压模块为传感器，使用超低功耗微处理器的数字式记录仪。产品具有 IP67 等级防水防尘能力、高精度、大存储容量、自动存储、USB 数据传输、图像化上位机管理和统计等特点，能够满足各种高精度测量及长时间温湿度、气压监测和记录要求。可应用于医药、运输、仓储等多种场合。

二、开箱检查

说明书	-----1 本
保修卡	-----1 份
电池	-----1 个
光盘	-----1 张
UT330 整机	-----1 台
固定支架（不含磁铁，磁铁为选配）	-----1 个
螺丝	-----2 枚

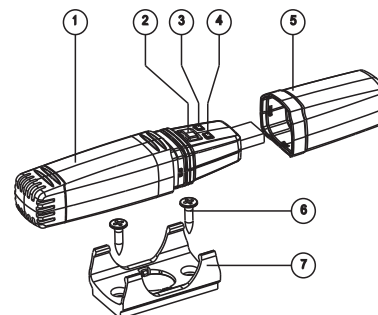
三、安全注意事项

⚠ 警告

警告指出了可能会对用户构成危险的状况或动作。为避免触电或人身受到伤害，请遵循以下指南：

- 使用记录仪前应先检查外壳，是否有断裂或缺少塑料件，特别接头周围的绝缘层，如果外表已经损坏，请勿使用；
- 记录仪的外壳或盖子打开时，切勿使用；
- 如果记录仪工作不正常，请不要继续使用，设施可能已经遭到损坏，若有疑问，应把记录仪送去指定点维修；
- 切勿在爆炸性的气体、蒸汽、粉尘或挥发性和腐蚀性气体附近使用记录仪；
- 出现电池低电压时（“REC”指示灯红灯以 5s 间隔闪烁），应立即更换电池；
- 切勿尝试对电池充电；
- 建议使用合格的 3.6V 的 1/2AA 锂电池；
- 安装电池时，应注意电池的“+”和“-”极性；
- 长时间不使用记录仪，请取出电池。

四、认识仪表



序号	描述
1	电池盖
2	用户按键
3	“REC”红绿双色指示灯，绿灯指示记录仪状态，红灯指示电池电量
4	“ALM”红黄双色指示灯，黄灯指示满记录，红灯指示温湿度报警状态
5	USB保护盖
6	螺丝
7	固定支架

五、设置仪表

请参照上位机管理软件帮助文档。

六、使用仪表

● 开机和关机

- 1、记录仪装上电池后自动进入关机状态；
- 2、在关机状态下，长按按键约 2s，“REC”指示灯绿灯亮，松开按键绿灯灭并进入开机状态，开始记录数据；
- 3、在开机状态下，长按按键约 2s，“REC”指示灯绿灯闪，松开按键绿灯灭并进入关机状态，停止记录数据。

● 查看记录仪开关机状态

- 短按按键并松开，“REC”指示灯绿灯闪烁一下则表明现在在记录状态，“REC”指示灯绿灯闪烁两下则表明现在在延时记录状态，“REC”指示灯绿灯不闪烁则表明在关机状态。可以在长按开机后通过该功能确认记录仪是否已进入记录状态。

● 指示灯说明

- 1、“REC”指示灯绿灯：
该指示灯指示记录仪当前状态。 间隔 5s

闪烁一次表示在记录状态，闪烁两次表示在延时记录状态，不闪烁表示在关机状态。通过 USB 连接上 PC 后，该指示灯长亮。

2、“REC”指示灯红灯：

当电池电压低于 3V 时，该指示灯以 5s 间隔闪烁，此时自动停止记录新数据。请立即更换新电池。

3、“ALM”指示灯黄灯：

当设置记录仪记录模式为不覆盖旧记录模式时（在覆盖旧记录模式下不会提示记录已满），如果记录达到最大记录数则该指示灯以 5s 间隔闪烁，指示记录已满并停止记录新数据，通过上位机管理软件删除记录，或更改记录模式为覆盖旧记录模式可以取消记录已满报警。

4、“ALM”指示灯红灯：

该指示灯指示温湿度报警。当发生温度或者湿度超阈值时，以 5s 间隔闪烁。除非手动清除，否则报警一直存在（拔电池断电、后报警消除），此时可以快速双击按键（两次击键间隔 0.2s ~ 0.5s），该指示灯闪烁一下后清除报警状态。清除记录操作在开机和关机状态下均可操作。

注：清除报警状态后，如果下一次采样温湿度时采样到的数据超出报警阈值，则重新指示报警。如果既发生了温湿度超阈值报警，又发生了满记录报警，则先闪烁红灯后闪烁黄灯。

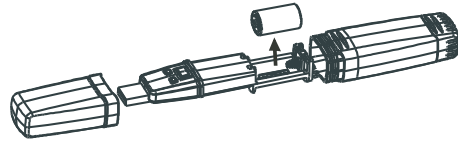
● 设置记录仪系统参数及获取记录数据将记录仪插到电脑 USB 上，“REC”绿灯长亮后，即可通过上位机管理软件对记录仪进行管理和数据分析处理。

注：插上 USB 时记录仪自动停止记录，断开 USB 连接后自动进入关机状态，如果要记录请通过“开机和关机”操作开启。

七、维护仪表

● 更换电池如下图

拉开电池盖即可更换电池，更换电池时请注意电池正负极。更换电池后，记录仪时钟丢失，在下次记录之前请使用上位机管理软件同步时钟。



● 表面清洁

若记录仪表面较脏，需要清理的时候，可用软布或海绵蘸少许清水（不能使用酒精、松香水等具有挥发性和腐蚀性的液体，以免影响记录仪的性能）轻轻擦拭，不可用水直接清洗，以免造成电路板进水而损坏记录仪。

八、技术指标

功能	UT330A	UT330B	UT330C
防水防尘	IP67	IP67	IP67
测量范围	温度：-40°C~80°C	温度：-40°C~80°C	温度：-40°C~80°C
		湿度：0%RH~100%RH，非结露	湿度：0%RH~100%RH，非结露 大气压：750hpa~1100hpa
分辨力	温度 0.1°C	温度 0.1°C	温度 0.1°C
		湿度：0.1%RH	湿度：0.1%RH 大气压：0.1hPa
测量精度	温度： -40°C~-30°C：±2.0°C -30°C~0°C：±1.0°C 0°C~40°C：±0.5°C 40°C~70°C：±1.0°C 70°C~80°C：±2.0°C	温度： -40°C~-30°C：±2.0°C -30°C~0°C：±1.0°C 0°C~40°C：±0.5°C 40°C~70°C：±1.0°C 70°C~80°C：±2.0°C	温度： -40°C~-30°C：±2.0°C -30°C~0°C：±1.0°C 0°C~40°C：±0.5°C 40°C~70°C：±1.0°C 70°C~80°C：±2.0°C
		湿度 (@25°C)： ±3.0% RH (20% RH~80%RH) ±5.0%RH (<20%RH 或 >80%RH)	湿度 (@25°C)： ±3.0% RH (20% RH~80%RH) ±5.0%RH (<20%RH 或 >80%RH) 大气压 (@25°C)： ±3 hPa
数据存储	0 ~ 60000	0 ~ 60000	0 ~ 60000

优利德®

优利德科技(中国)有限公司

地址:中国广东省东莞松山湖高新技术产业

开发区工业北一路6号





电话:(86-769)8572 3888

传真:(86-769)8572 5888

电邮:infosh@uni-trend.com.cn

邮编: 523 808

说明书菲林做货要求:

序号	项目	内容
1	尺寸	展开尺寸: 285x210mm ; 折叠尺寸: 71.25X105mm
2	材质	60g书纸
3	颜色	黑色
4	外观要求	印刷完整清晰, 版面整洁. 无分层. 残损. 毛边等缺陷.
5	装订方式	按折叠线折叠, 封面朝外
6	表面处理	
7	修改	版本.2 1.修改前物料: 110401104889X 2.开发修改内容
版本		REV. 2
DWH 设计	韦英锁 2014.08.20	MODEL UT330A/B/C 机型: 中文说明书
CHK 审核		Part NO. 物料编号: 110401105093X
APPRO. 批准		 优利德科技(中国)有限公司 UNI-TREND TECHNOLOGY (CHINA) LIMITED