



REV.1

P/N:110401103765 X

UNI-T® 优利德®



UT222 使用手册

Operating Manual



2500A 交直流数字钳形表
2500A Digital Clamp Meters

序 言

尊敬的用户：

您好！感谢您选购全新的优利德仪器，为了正确使用本仪器，请您在本仪器使用之前仔细阅读本说明书全文，特别有关“安全注意事项”的部分。如果您已经阅读完本说明书全文，建议您将此说明书进行妥善保管，以便在将来的使用过程中进行查阅。

有限担保和有限责任

优利德公司担保本产品自购买之日起一年内，在材料和工艺上均无任何缺陷。本担保不适用于保险丝，一次性电池，或由于意外、疏忽、误用、改装、污染及非正常操作或处理引起的损坏。经销商无权以优利德的名义给予其它任何担保。如在保修期内需要保修服务，请与您就近的优利德授权服务中心联系，获得产品退还授权信息；然后将产品寄至该服务中心，并附上产品问题描述。本项担保是您能获得的唯一补偿。除此以外，优利德不提供任何明示或隐含的担保，例如适用于某一特殊目的的隐含担保。同时，优利德不对基于任何原因或推测而导致的任何特殊、间接、附带或继起的损坏或损失负责。由于某些地区或国家不允许对默示担保及附带或继起的损坏加以限制，故上述的责任限制与规定或许对您不适用。

目 录

一、概述	1
二、开箱检查	1
三、安全工作准则	2
四、电器符号	3
五、外表结构图	3
六、LCD显示器	4
七、按键功能	6
八、测量操作说明	8
1. 直流电压测量	8
2. 交流电压测量	9
3. 电阻测量	10
4. 电路通断测量	11
5. 二极管测量	12
6. 电容测量	13
7. 频率/占空比测量	14
8. 温度测量	15
9. 直流电流测量	16
10. 交流电流测量	17
11. 电流信号输出功能	18
12. 电源档位	19
13. 自动关机功能	19
九、技术指标	20
十、保养和维护	28

一、概述

UT222是6000计数3 5 / 6数位、自动量程带模拟条便携式真有效值钳表，具有全功能屏幕显示、全量程过载安全保护和独特的外观设计，使之成为性能优越的专用电工钳表。钳表可用于测量：交直流电压、交直流电流、浪涌电流、电阻、频率、占空比、电容、温度、二极管、电路通断和低通滤波测量等参数。并具有数据保持、最大/最小值测量、相对值测量、数据记录和回读、欠压显示和自动关机功能。

本使用说明书包括有关的安全信息和警告提示等，请仔细阅读有关内容并严格遵守所有的警告和注意事项。


二、开箱检查

打开包装盒取出钳表，请仔细检查下列附件是否缺少或损坏，如有发现有任何一项缺少或损坏，请即与你的供应商联系。


- 使用说明书-----一本
 - 测试表笔-----一副
 - 温度传感器-----一只
 - 工具箱-----一只
 - 合格证-----一张
- 选配件：
- 电流模拟输出线-----一条

三、安全工作准则

本钳表严格遵循安全标准IEC61010-1并进行设计和生产，符合双重绝缘过电压标准CAT III 1000V、CAT IV 600V和污染等级II的安全标准。如果未能按照有关的操作说明使用钳表，则可能会削弱或失去钳表为你提供的保护。

- 1.使用前要检查钳表和表笔，谨防任何损坏或不正常的现象，如果发现任何异常情况：表笔裸露、机壳损坏、液晶显示器无显示等等，请不要使用。严禁使用没有后盖和后盖没有盖好的钳表，否则有电击危险。
- 2.表笔破损必须更换，并须换上同样型号或相同电气规格的表笔。
- 3.当钳表正在测量时，不要接触裸露的电线、连接器、没有使用的输入端或正在测量的电路。
- 4.测量高于直流42V或交流30V以上的电压时，务必小心谨慎，切记手指不要超过表笔护指位，以防触电。
- 5.在不能确定被测量值的范围时，必须将功能量程开关置于最大量程位置。
- 6.切勿在端子和端子之间，或任何端子和接地之间施加超过钳表上所标注的额定电压或电流。
- 7.测量时功能开关必须置于正确的量程档位。在功能量程开关转换之前，必须断开表笔与被测电路的连接，严禁在测量进行中转换档位，以防损坏钳表。
- 8.不要在高温、高湿、易燃、易爆和强磁场环境中存放或使用钳表。
- 9.请勿随意改变钳表内部接线，以免损坏钳表和危及安全。
- 10.当LCD显示器显示“”标志时,应及时更换电池，以确保测量精度。
- 11.测量完毕应及时关断电源。长时间不用时，应取出电池。

四、电气符号

	双重绝缘		二极管
	接地		电池电量不足
	警告提示		AC或DC(交流或直流)
	AC(交流)		高压危险
	DC(直流)		符合欧洲共同体(European Union)标准
	蜂鸣通断		

五、外表结构图(见图1)

1. 钳身:为保护使用者手部碰触到危险区的一种安全设计。
2. 钳头扳动手柄:按压扳机,使钳头张开,若松开扳机,则钳头局部再度密合。
3. 功能按键:选择基本功能。
4. 电流模拟输出
5. 测量输入端:测量信号的输入。
6. 拨动制:选择测量输入端或电流模拟输出端
7. LCD显示区:测量数据及功能符号显示。
8. 转盘开关:测量功能档位的选择。
9. 钳头:为测量交直流电流的一种装置,使电流转换为电压。

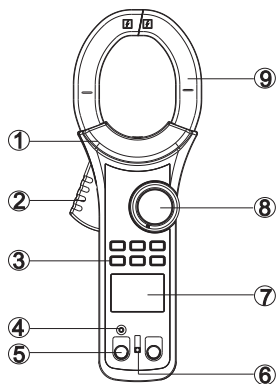


图1

六、LCD显示器(见图2)

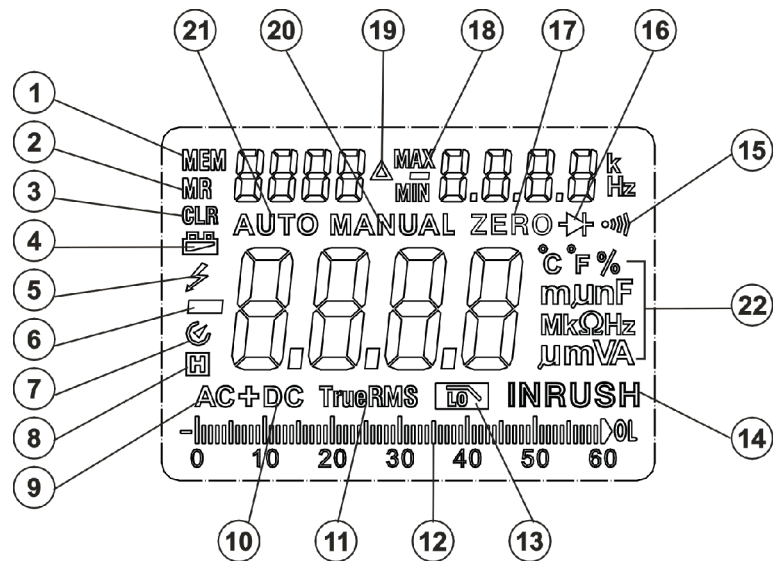


图2

1.MEM:	存储个数提示符	18. MAX、MIN	最大值、最小值测量提示符
2.MR	回读存储数据提示符	19. Δ	相对测量提示符
3.CLR	存储数据清零提示符	20. Manual	手动量程提示符
4.	电池欠压提示符	21. Auto	自动量程提示符
5.	高压警告提示符	22. 测量单位:	V 电压单位:伏
6.	显示负的读数		A 电流单位:安培
7.	自动关机功能提示符		Ω 、k Ω 、M Ω 电阻单位:欧姆、千欧姆、兆欧姆
8.	保持模式提示符		nF、 μ F、mF 电容单位:纳法拉、微法拉、毫法
9. AC	交流测量提示符		Hz、kHz、MHz 频率单位:赫兹、千赫兹、兆赫兹
10.DC	直流测量提示符		$^{\circ}$ C、 $^{\circ}$ F 温度单位:摄氏度、华氏度
11.TrueRMS	真有效值测量提示符		
12.模拟条	测量读数值		
13.	低通滤波测量提示符		
14.INRUSH	浪涌电流测量提示符		
15.	蜂鸣通断测量提示符		
16.	二极管测量提示符		
17.ZERO	直流电流档清零提示符		

七、按键功能 (见图3)

**1.SELECT/CLEAR**

短按一次选择档位的复合功能。

长按此键,LCD会显示“CLR”符号,存储数据记录清零,清零后,“CLR”符号消失。同时 MEM 存储个数为0。

2.RANGE/ \blacktriangle

在非回读存储的记录数据模式下,短按一次RANGE键进入手动测量模式,并改量程。长按RANGE键,则手动量程转换成自动量程。

在回读存储的记录数据模式下,按此键向上回读记录的数据。

3.MAX/MIN/STORE

按一次进入MAX/MIN等待模式,LCD会显示“—”,再按一次,LCD会显示“MAX”符号,进入最大值测量模式,接着按一次,LCD显示“MIN”符号,进入最小值测量模式。

如此循环。在等待模式下,长按此键退出最大值/最小值测量。在非等待模式下,长按此键 单次记录当前测量的数据。

4.REL/▼

除直流电流档外在非回读存储的记录数据模式下，短按一次进入相对值测量模式，主显显示：测量值-基值，右副显示：基值。再按一次退出相对值测量模式。在直流档测量模式下，短按一次进入清零模式，LCD会显示“ZERO”符号。

在非回读存储的记录数据模式下长按此键，进入连续记录数据模式。再一次长按此键，退出连续记录数据模式。

在回读存储的记录数据模式下，按此键向下回读记录的数据。

5.INRSUH/LOAD

在交流电流档时,按此键进入浪涌电流测量模式，再按一次退出浪涌电流测量模式。

长按此键，进入回读存储的记录数据模式。再按一次退出回读存储的记录数据模式。

6.HOLD/□

短按一次，进入读数保持测量模式，再按一次，退出读数保持测量模式。

长按此键，打开背光，10秒内如再长按就会关闭背光，如不再长按，10秒后自动关闭背光。

八、测量操作说明**1. 直流电压测量（见图4）**

- 1) 将红表笔插入“V”插孔，黑表笔插入“COM”插孔。
- 2) 将功能量程开关置于直流电压测量档，并将表笔并联到待测电源或负载上。
- 3) 从显示器上直接读取被测电压值。
- 4) 在直流电压测量档按SELECT键可选择AC+DC测量。

⚠ 注意：

- 不要输入高于1000V的电压。测量更高的电压是有可能的，但有损坏仪表的危险。
- 在测量高电压时，要特别注意避免触电。
- 在完成所有的测量操作后，要断开表笔与被测电路的连接。
- 被测电压高于42V/DC安全电压时，本仪表LC显示高压警告提示符“⚡”，当超压输入时：高于DC 1000V挡量程时本仪表会自动蜂鸣断续声响且高压报警提示符“⚡”会自动闪烁，以作报警提示！

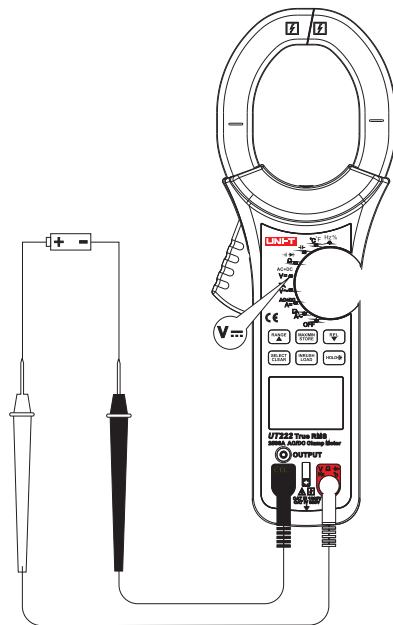


图4

2. 交流电压测量 (见图5)

- 1) 将红表笔插入“V”插孔，黑表笔插入“COM”插孔。
- 2) 将功能量程开关置于交流电压测量档，并将表笔并联到待测电源或负载上。
- 3) 从显示器上主显真有效值，右副显频率值。读取频率值时必须满足：输入幅度 \geq 量程 $\times 10\%$ 。
- 4) 交流电压测量档按SELECT键可选择 $\overline{\text{f}}$ 低通滤波测量。

注意：

- 不要输入高于1000V的电压。测量更高的电压是有可能的，但有损坏仪表的危险。
- 在测量高电压时，要特别注意避免触电。
- 在完成所有的测量操作后，要断开表笔与被测电路的连接。
- 被测电压高于30V/AC安全电压时，本仪表LC显示高压警告提示符“⚡”，当超压输入时：高于AC 1000V挡量程时本仪表会自动蜂鸣断续声响且高压报警提示符⚡会自动闪烁，以作报警提示！
- AC转换是用AC耦合真有效值响应方式，以正弦波输入校正，非正弦波的准确度必须依据如下的调整：
波峰因素1.4~2.0，则准确度为需加1.0%
波峰因素2.0~2.5，则准确度为需加2.5%
波峰因素2.5~3.0，则准确度为需加4.0%

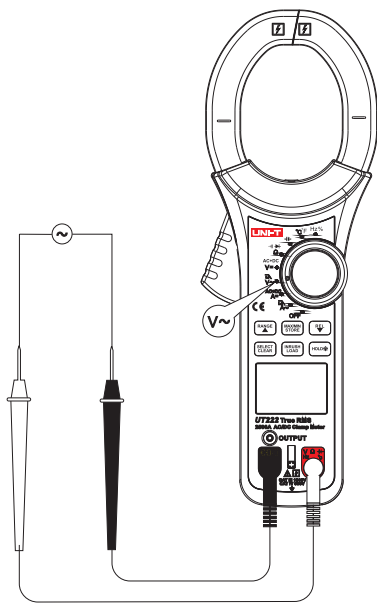


图5

3. 电阻测量 (见图6)

- 1) 将红表笔插入“Ω”插孔，黑表笔插入“COM”孔。
- 2) 将功能开关置于“Ω”测量档，按SELECT键选择电阻测量Ω，并将表笔并联到被测电阻二端上。
- 3) 从显示器上直接读取被测电阻值。

注意：

- 如果被测电阻开路或阻值超过仪表最大量程时，显示器将显示“OL”。
- 当测量在线电阻时，在测量前必须先将被测电路内所有电源关断，并将所有电容器放尽残余电荷。才能保证测量正确。
- 在低阻测量时，表笔会带来约 $0.1\Omega \sim 0.2\Omega$ 电阻的测量误差。为获得精确读数可以利用相对测量功能，首先短路输入表笔再按▲键，待仪表自动减去表笔短路显示值后再进行低阻测量。
- 如果表笔短路时的电阻值不小于 0.5Ω 时，应检查表笔是否有松脱现象或其它原因。
- 测量 $1M\Omega$ 以上的电阻时，可能需要几秒钟后读数才会稳定。这对于高阻的测量属正常。为了获得稳定读数可用测试短线进行测量。
- 不要输入高于直流42V或交流30V以上的电压，避免伤害、人身安全。
- 在完成所有的测量操作后，要断开表笔与被测电路的连接。

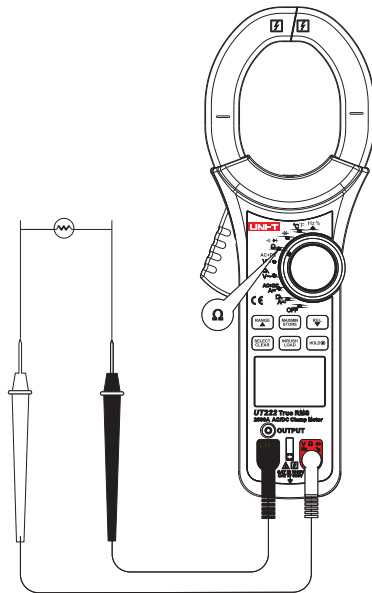


图6

4. 电路通断测量 Ω (见图7)

- 1) 将红表笔插入“ Ω ”插孔,黑表笔插入“COM”插孔。
- 2) 将功能开关置于“ Ω \rightarrow \rightarrow ”测量档,按SELECT键选择电路通断测量,并将表笔并联到被测电路负载的两端。如果被测二端之间电阻 $<30\Omega$,认为电路导通,蜂鸣器连续声响。
电阻 $\geq 30\Omega$,蜂鸣器不发音。
- 3) 从显示器上直接读取被测电路负载的电阻值。

⚠ 注意:

- 当检查在线电路通断时,在测量前必须先将被测电路内所有电源关断,并将所有电容器放尽残余电荷。
- 电路通断测量,开路电压约为 $\sim 3.5V$ 左右,量程为 600Ω 测量档。
- 不要输入高于直流 $42V$ 或交流 $30V$ 以上的电压,避免伤害人生安全。
- 在完成所有的测量操作后,要断开表笔与被测电路的连接。

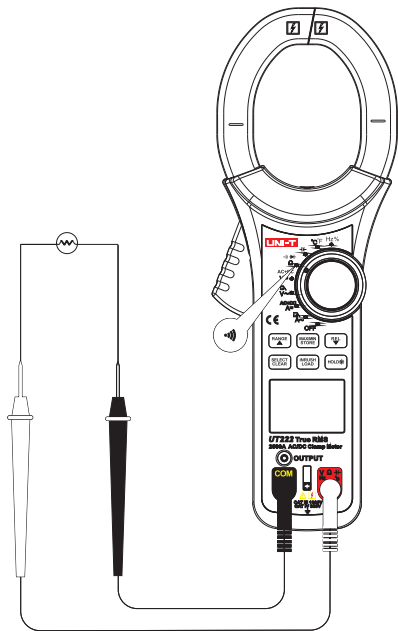


图7

5. 二极管测量 \rightarrow (见图8)

- 1) 将红表笔插入“ \rightarrow ”插孔,黑表笔插入“COM”插孔。红表笔极性为“+”,黑表笔极性为“-”。
- 2) 将功能开关置于“ Ω \rightarrow \rightarrow ”测量档,按SELECT键选择二极管测量 \rightarrow ,从显示器上直接读取被测二极管的近似正向PN结电压。对硅PN结而言,一般约为 $500\sim 800mV$ 确认为正常值。

⚠ 注意:

- 如果被测二极管开路或极性反接时,显示“OL”。
- 当测量在线二极管时,在测量前必须首先将被测电路内所有电源关断,并将所有电容器放尽残余电荷。
- 二极管测试开路电压约大于为 $3.5V$ 左右。
- 不要输入高于直流 $42V$ 或交流 $30V$ 以上的电压,避免伤害人生安全。
- 在完成所有的测量操作后,要断开表笔与被测电路的连接。

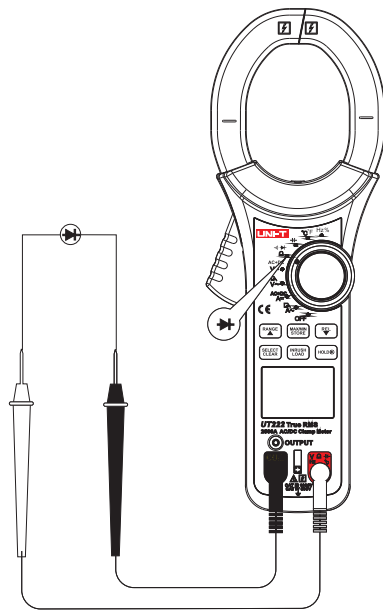


图8

6. 电容测量 (见图9)

- 1) 将红表笔插入“ \ominus ”插孔,黑表笔插入“COM”插孔。
- 2) 将量程开关置于“ \ominus ”档位,并将表笔并联到被测电容二端上。
- 3) 从显示器上直接读取被测电路负载的电容值。建议用测试短线输入进行电容测量,可以减小分布电容的影响。

⚠ 注意:

- 如果被测电容短路或容值超过仪表的最大量程时,显示器将显示“OL”。
- 电容测量模式下模拟条指针被禁止。对于大于 $600\mu\text{F}$ 电容的测量,会需要较长的时间,便于正确读数。
- 为了确保测量精度,建议电容在测试前将电容全部放尽残余电荷后再输入仪表进行测量,对带有高压的电容更为重要,避免损坏仪表和伤害人身安全。
- 在完成测量操作后,要断开表笔与被测电容的连接。

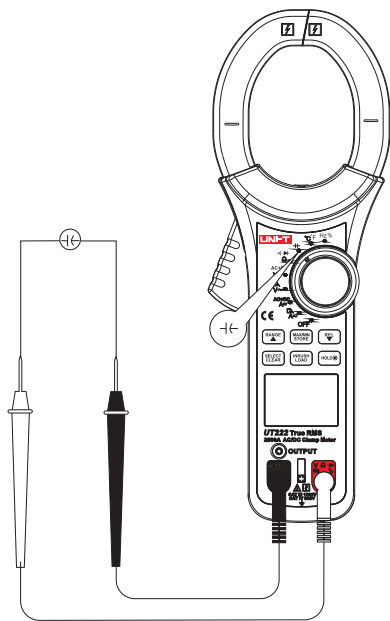


图9

7. 频率/占空比测量 (见图10)

- 1) 将红表笔插入“Hz”插孔,黑表笔插入“COM”。
- 2) 将功能量程开关置于“ $\text{mV} \square / \text{Hz}\%$ ”测量档位,并按红色键选择Hz功能,将表笔并联到待测信号源上。
- 3) 从显示器上直接读取被测频率值。
- 4) 按SELECT键可选择占空比测量。

⚠ 注意:

- 测量时必须符合输入幅度a要求:
 $10\text{Hz}\sim 40\text{MHz}: 1\text{Vrms} \leq a \leq 30\text{Vrms} > 40\text{MHz}: \text{For reference}$
- 不要输入高于 30V rms 被测频率电压,避免伤害人身安全。
- 在完成所有的测量操作后,要断开表笔与被测电路的连接。

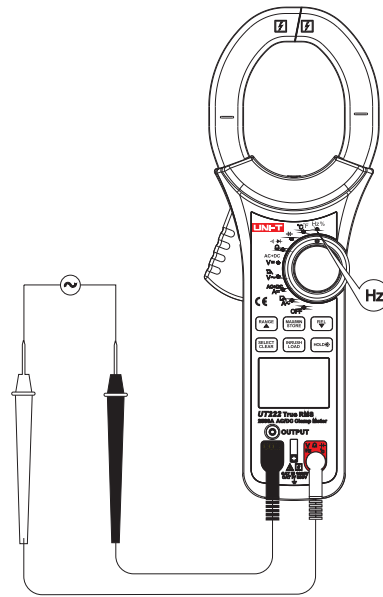


图10

8. 温度测量 (见图11)

- 1) 将量程开关置于“°C/°F”档位,此时LCD显示OL,短路表笔则显示室温。
- 2) 将温度K型插头按图示插入对应孔位。
- 3) 将温度探头探测被测温度表面,数秒后从LCD上直接读取被测摄氏温度值。
- 4) 按下SELECT键可选择华氏温度测量。

注意:

- 仪表所处环境温度不得超出18-28°C 范围之外,否则会造成测量误差,在低温环境测量更为明显。
- 不要输入高于直流42V或交流30V以上的电压,避免伤害人身安全。
- 在完成所有的测量操作后,取下温度探头。

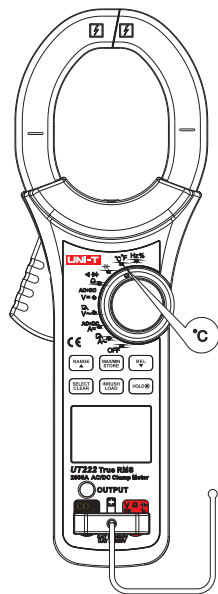


图11

9. 直流电流测量 (见图12)

- 1) 将开关置于A= 直流电流档,当LCD显示不为零时,可按REL键进行清零.在测完大电流档后,由于钳头会剩磁,不会那么快消失,LCD显示会有底数。
- 2) 按住扳机打开钳头,将钳头夹取待测导体,然后缓慢地放开扳机,直到钳头完全闭合,请确定待测导体是否被夹取在钳头的中央,未置于钳头中心位置会产生附加误差,钳表一次只能测量一个电流导体,若同时测量两个或以上的电流导体,测量读数会是错误的。
- 3) 从显示器上直接读取被直流电流值。
- 4) 在直流电流档按SELECT键可选择AC+DC测量。

⚠ 注意:

- 电流测量功能必须在0°C~40°C之间操作,在直流电流测量时,如果读数为正值,则电流的方向为由上到下(见图10:面板为上,底盖为下)。按住扳机不要突然松开,霍尔元件是一种敏感器件,除了对磁敏感外,对热、机械应力均有不同程度的敏感,撞击会短时间引起读数变化。
- 为保证测量数据准确,须将被测导体位于钳头的中央,未置于钳头中心位置会产生±1.0%读数附加误差。

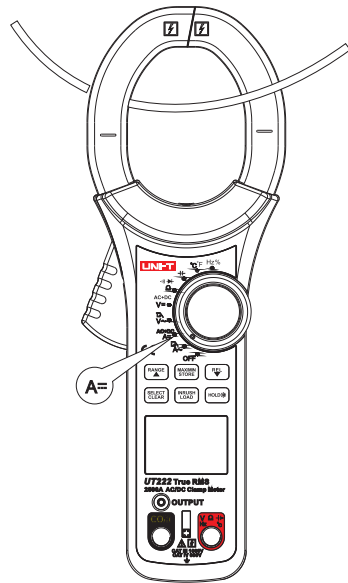


图12

10. 交流电流测量 (见图13)

- 1) 将开关置于A~交流电流档, 按住扳机打开钳头, 将钳头夹取待测导体, 然后缓慢地放开扳机, 直到钳头完全闭合, 请确定待测导体是否被夹取在钳头的中央, 未置于钳头中心位置会产生附加误差, 钳表一次只能测量一个电流导体, 若同时测量两个或以上的电流导体, 测量读数会是错误的。
- 2) 从显示器上主显真有效值, 右副显频率值。读取频率值时必须满足: 输入幅度 \geq 量程 \times 10%。
- 3) 在交流电流档按SELECT键可选择 f 低通滤波测量。
- 4) 在交流电流档按INRUSH键可选择浪涌电流测量, 此时钳表显示“---”处于待测浪涌电流状态, 此时启动用电器, 可测量用电器的瞬间启动电流; 再按INRUSH键, 退出浪涌电流测量。浪涌电流测量只有600A量程有。

▲注意:

- 电流测量功能必须在 $0^{\circ}\text{C}\sim 40^{\circ}\text{C}$ 之间操作, 在直流电流测量时, 如果读数为正值, 则电流的方向为由上到下(见图10: 面板为上, 底盖为下)。按住扳机不要突然松开, 霍尔元件是一种敏感器件, 除了对磁敏感外, 对热、机械应力均有不同程度的敏感, 撞击会短时间引起读数变化。
- 为保证测量数据准确, 须将被测导体位于钳头的中央, 未置于钳头中心位置会产生 $\pm 1.0\%$ 读数附加误差。

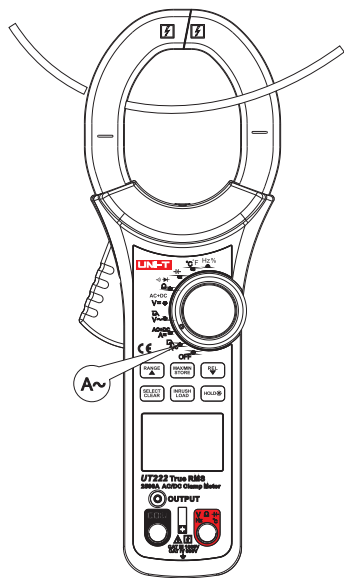


图13

- AC转换是用AC耦合真有效值响应方式, 以正弦波输入校正, 非正弦波的准确度必须依据如下的调整:
波峰因素1.4~2.0, 则准确度为需加1.0%
波峰因素2.0~2.5, 则准确度为需加2.5%
波峰因素2.5~3.0, 则准确度为需加4.0%

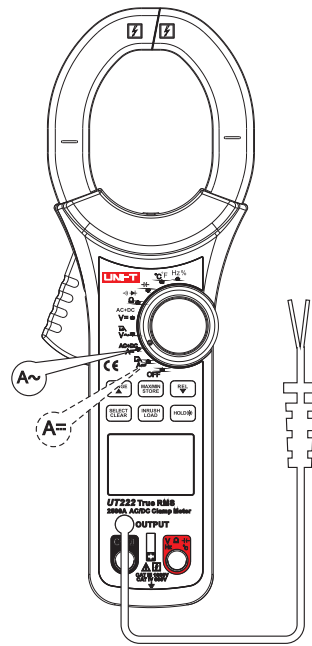
11. 电流信号输出功能 (见图14)

UT221钳表还具备钳头电流测量信号输出功能, 可以将钳头所测得的电流信号按1A/1mV的比例转换成电压信号, 并通过专用的输出线输出; 用户可以将输出信号接到示波器等测量仪器中, 从而可对电流信号的波形进行观测。



警告:

请不要向输出端口输入5V以上电压, 否则会导致仪表内部电路损坏;



见图14

12. 电源档位(OFF)

仪表关闭电源。

13. 自动关机功能

当仪表在用户设定的关机时间（仪表默认15分钟）内没有转动旋钮开关或按键动作，显示器将消隐显示，随即仪表进入低功耗休眠状态。如要唤醒仪表重新工作，只要按按键或转动旋钮开关也能唤醒仪表。

注意：

- 电流测量功能必须在0℃~40℃之间操作，在直流电流测量时，如果读数为正值，则电流的方向为由上到下（见图10：面板为上，底盖为下）。按住板机不要突然松开，霍尔元件是一种敏感器件，除了对磁敏感外，对热、机械应力均有不同程度的敏感，撞击会短时间引起读数变化。
- 为保证测量数据准确，须将被测导体位于钳头的中央，未置于钳头中心位置会产生±1.0%读数附加误差。

九、技术指标

1. 一般规格

液晶显示：3 5/6位液晶显示，最大显示至6000。

极性显示：自动正负极性显示

过载显示：以“OL”或“-OL”显示

低电压显示：“”符号显示电池电压低于工作电压，做为更换电池的参考

取样率：3次/秒

传感器种类：DC/AC测量的霍尔效应传感器

测试位置误差：测量电流时因为未将待测源置于钳头中心位置会产生±1.0%读数附加误差

耐撞击强度：可承受一米落地撞击

钳头开启最大尺寸：直径63mm

预测电流导线最大尺寸：直径60mm

电磁场影响：使用于靠近电磁场产生的装置，可能显示不稳定或显示不正确的读数

电源需求：6LF22 9V碱性电池

尺寸：298mm*107mm*47mm

重量：约726g（包括电池）

2. 环境

室内使用

最大高度：2000米

安规：CAT IV 600, CAT III 1000

污染等级：2

操作温湿度：0℃~30℃(不大于80%RH), 30℃~40℃(不大于75%RH), 40℃~50℃(不大于45%RH)

储存温湿度：-20℃~+60℃(不大于80%RH)

3. 电气规格

准确度：±(%读数+字数)，校准期为一年。

环境温度：23℃±5℃

环境湿度：≤80% RH

温度系数：0.1×(准确度)/℃

(1) 直流电压 V_{DC}

量程	分辨力	准确度：±(%读数+字数)
6V	0.001V	±(0.5%+2)
60V	0.01V	
600V	0.1V	
1000V	1V	±(1%+2)

输入阻抗：约为10MΩ

过载保护：1000V

(2) 交流电压 V_~

量程	分辨力	准确度：±(%读数+字数)	
6V	0.001V	40Hz~400Hz	400Hz~1kHz
60V	0.01V	±(1%+3)	±(2%+3)
600V	0.1V		
1000V	1V	±(1.2%+3)	±(2.5%+3)

输入阻抗：约为10MΩ

过载保护：1000V

显示：真有效值，适用于量程的10%至100%。

(3) 电压 AC+DC

量程	分辨力	准确度：±(%读数+字数)	
6V	0.001V	40Hz~400Hz	400Hz~1kHz
60V	0.01V	±(2%+20)	±(4%+20)
600V	0.1V		
1000V	1V	±(2.5%+20)	±(5%+20)

输入阻抗：约为10MΩ

过载保护：1000V

显示：真有效值，适用于量程的10%至100%。

(4) 直流电流 A

量程	分辨力	准确度: \pm (%读数+字数)
600A	0.1A	\pm (1.5%+5)
2500A	1A	\pm (2.5%+5)

(5) 交流电流

量程	分辨力	准确度: \pm (%读数+字数)
600A	0.1A	\pm (1.5%+5)
2500A	1A	\pm (2.5%+5)

显示: 真有效值, 适用于量程的10%至100%.

频率响应: 50Hz~60Hz

注: 测试2000A以上交流电流时钳头会有轻微的震动, 属于正常现象, 不影响测量精度。

(6) 电流: AC+DC

量程	分辨力	准确度: \pm (%读数+字数)
600A	0.1A	\pm (3.0%+20)
2500A	1A	\pm (5.0%+20)

显示: 真有效值, 适用于量程的10%至100%.

频率响应: 50Hz~60Hz

注: 测试2000A以上交流电流时钳头会有轻微的震动, 属于正常现象, 不影响测量精度。

(7) 电阻 Ω

量程	分辨力	准确度: \pm (%读数+字数)
600 Ω	0.1 Ω	在REL状态下: \pm (1.2%+2)
6k Ω	0.001k Ω	\pm (1%+2)
60k Ω	0.01k Ω	
600k Ω	0.1k Ω	\pm (1.2%+2)
6M Ω	0.001M Ω	
60M Ω	0.01M Ω	\pm (1.5%+2)

过载保护: 1000V

(8) 导通测试 \rightarrow

量程	分辨力	备注
\rightarrow	0.1 Ω	开路电压约为-3.5V; 良好导通设定为 $<30 \Omega$, 蜂鸣器连续发声。短路设定为 $\geq 30 \Omega$, 蜂鸣器不发声

过载保护: 1000V

(9) 二极管 \rightarrow

量程	分辨力	备注
\rightarrow	0.001V	开路电压约3.5V, 可测量PN结约 $\leq 3V$ 正向压降值。硅PN结正常电压值约为0.5~0.8V。

过载保护: 1000V

(10) 电容 μF

量程	分辨力	准确度: \pm (%读数+字数)
60nF	0.01nF	在REL状态下: \pm (3%+5)
600nF	0.1nF	\pm (3%+5)
6 μF	0.001 μF	
60 μF	0.01 μF	
600 μF	0.1 μF	\pm (4%+5)
6000 μF	1 μF	\pm (5%+5)
60mF	0.01mF	参考值

过载保护: 1000V

(11) 频率Hz

量程	分辨力	准确度: \pm (%读数+字数)
60Hz	0.001 Hz	\pm (0.1%+3)
600Hz	0.01 Hz	
6kHz	0.0001kHz	
60kHz	0.001kHz	
600kHz	0.01kHz	
6MHz	0.0001MHz	
60MHz	0.001MHz	

过载保护: 1000V

输入幅度a: 10Hz~40MHz时: 1Vrms \leq a \leq 30Vrms >40MHz时: 未指定

(12) 占空比%

量程	分辨力	误差极限: \pm (%读数+字数)
10%~90% (10Hz~2kHz)	0.01	\pm (1.2%+30)

过载保护: 1000V

(13) 温度

量程	分辨力	误差极限: \pm (%读数+字数)
-40 $^{\circ}\text{C}$ ~40 $^{\circ}\text{C}$	1 $^{\circ}\text{C}$	\pm (2%+10)
40 $^{\circ}\text{C}$ ~400 $^{\circ}\text{C}$		\pm (1%+10)
400~1000 $^{\circ}\text{C}$		\pm 2.5%
-40 $^{\circ}\text{F}$ ~104 $^{\circ}\text{F}$	2 $^{\circ}\text{F}$	\pm (2%+18)
104 $^{\circ}\text{F}$ ~752 $^{\circ}\text{F}$		\pm (1%+18)
752~1832 $^{\circ}\text{F}$		\pm 2.5%

过载保护: 1000V

温度传感器: 适用K型(镍铬~镍硅)热电偶

(14) 交流电压+低通滤波

量程	分辨力	备注
6V	0.001V	拦截高于1KHz 的交流电压信号
60V	0.01V	
600V	0.1V	
1000V	1V	

(15) 交流电流+低通滤波

量程	分辨力	备注
600A	0.1A	拦截高于1KHz 的交流电压信号
2500A	1A	

十、保养和维护

1. 一般维护

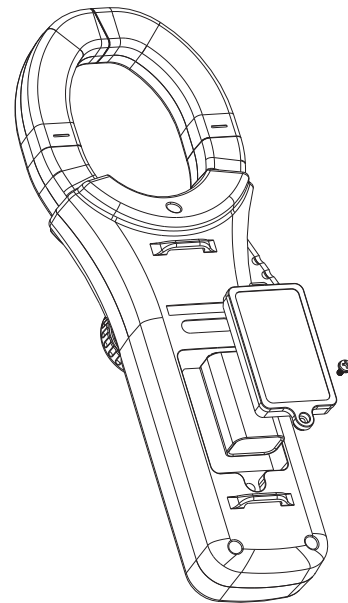
警告：在打开底盖前为避免电击，请移开测试表笔。

- a. 本钳表的维修与服务必须由有资格的专业维修人员或指定的维修部门完成。
- b. 定期性使用干布去清洁外壳，但不得使用含有研磨剂或溶剂成份的清洁剂。

2. 电池安装或更换

本产品的电源为一只6LF22 9V电池，请参考图14，使用下列顺序安装或更换电池。

- a. 本产品关机，请移开位于输入端之测试表笔。
- b. 将本产品面板朝下，并旋开电池盒螺丝，拔下电池盖，取出电池，按照极性指示安装新电池。
- c. 请使用同一型号的电池，不要安装不适当的电池。
- d. 安装新的电池后，装上电池盖，并锁上螺丝即可。



本说明书内容如有变更,恕不另行通知

优利德®

优利德科技(中国)有限公司

地址:中国广东省东莞松山湖高新技术产业
开发区工业北一路6号

电话:(86-769)8572 3888

传真:(86-769)8572 5888

电邮:infosh@uni-trend.com.cn

邮编: 523 808

说明书菲林做货要求:

序号	项目	内容	
1	尺寸	外形尺寸: (150×118) ±1mm	
2	材质	封面、封底用128g铜版纸; 内页用60g书纸	
3	颜色	单黑印刷	
4	外观要求	印字完整清晰、版面整洁, 无斑墨、残缺破损、毛边、装订不齐等缺陷。	
5	装订方式	钉装 (大号书钉2枚)	
6	表面处理	无	
7	修改	REV. 1 韦英锁/2015/04/20 1. 封底增加“REV. 1” 2. 第24页(7). 电阻Ω把“在REL状态下: ±(1.0%+10) 修改成“在REL状态下: ±(1.2%+2)” 3. 第24页(7). 电阻Ω把“±(0.6%+10)修改成: ±(1%+2)”	
8	REV.	1	
DWH 设计	韦英锁	MODEL UT222	Part NO.
CHK 审核		机型: 中文说明书	物料编号: 110401103765X
APPRO. 批准		 优利德科技(中国)有限公司 UNI-TREND TECHNOLOGY (CHINA) LIMITED	