

UNI-T®

优利德®



UT213A/B/C 使用手册

Operating Manual



400A Digital Clamp Meters
400A 数字钳形表



P/N:110401105275X

序言

尊敬的用户：

您好！感谢您选购全新的UNI-T仪表，为了正确的使用本仪表，请您在本仪表使用之前仔细阅读本说明书全文，特别有关“安全注意事项”的部分。

如果您已经阅读完本说明书全文，建议您将此说明书进行妥善的保管，与仪表一同放置或者放在您随时可以查阅的地方，以便在将来的使用过程中进行查阅。

有限担保和有限责任

优利德公司担保本产品自购买之日起一年内，在材料和工艺上均无任何缺陷。本担保不适用于保险丝，一次性电池，或由于意外、疏忽、误用、改装、污染及非正常操作或处理引起的损坏。经销商无权以优利德的名义给予其它任何担保。如在保修期内需要保修服务，请您就近的优利德授权服务中心联系，获得产品退还授权信息；然后将产品寄至该服务中心，并附上产品问题描述。本项担保是您能获得的唯一补偿。除此以外，优利德不提供任何明示或隐含的担保，例如适用于某一特殊目的的隐含担保。同时，优利德不对基于任何原因或推测而导致的任何特殊、间接、附带或继起的损坏或损失负责。由于某些州或国家不允许对默示担保及附带或继起的损坏加以限制，故上述的责任限制与规定或许对您不适用。

目录

一、概述	1
二、开箱检查	1
三、安全操作准则	2
四、电气符号	3
五、外表结构	4
六、LCD显示符号说明	5
七、按键功能	6
八、技术指标	7
1、一般规格	7
2、环境限制	7
3、电气规格	8
九、测量操作说明	11
1、交流电流测量	11
2、直流电流测量	13
3、交流电压测量	15
4、直流电压测量	17
5、电阻测量	19
6、导通检测	21
7、二极管测量	23
8、电容测量	25
9、频率测量	27
10、温度测量	28
11、非接触交流电压感测NCV	28
12、电源档位(OFF)	28
13、自动关机功能	29
十、保养和维护	29
1、一般维护	29
2、电池安装或更换	29

一、概述

UT213A/B/C系列是4000计数3 3/4数位、自动量程便携式手持式真有效值钳表。整机电路设计以大規模集成电路 Σ/Δ 模数转换器为核心，全量程的过载保护电路，独特的外观设计使之成为性能优越的专用电工仪表。可用于测量交直流电压、交流电流、直流电流（仅UT213C有）、电阻、二极管、电路通断、电容、温度（仅UT213B/C有）、频率、占空比等参数，并具有数据保持、最大/最小值测量（仅UT213B/C有）、相对值测量、手电筒功能、NCV功能、欠压显示和自动关机功能。

本使用说明书包括有关的安全信息和警告提示等，请仔细阅读有关内容并严格遵守所有的警告和注意事项。

⚠ 警告：
在使用钳表之前，请仔细阅读有关“安全操作准则”。

二 开箱检查

打开包装盒，取出仪表，请仔细检查下列项目是否缺少或损坏：

1. 使用说明书----- 一本
2. 表笔----- 一付
3. K型温度探头----- 一条（仅UT213B/C有）
4. 布包----- 一个
5. 保用证----- 一张


如果发现任何一个项目缺少或损坏，请立即与您的供应商进行联系。

三 安全操作准则

请注意“警告标识及警告字句”。警告表示对使用者构成危险、对仪表或被测设备可能造成损坏的情况或行动。

本仪表严格遵循GB4793电子测量仪器安全要求以及IEC61010-1和IEC61010-2-032安全标准进行设计和生产，符合双重绝缘、过电压CAT III 600V和污染等级2的安全标准。如果未能按照有关的操作说明使用钳表，则可能会削弱或失去钳表为您提供的保护能力。

1. 使用前应检查钳表和表笔，谨防任何损坏或不正常的现象。如发现本钳表表笔、壳体绝缘已明显损坏以及液晶显示器无显示等，或者您认为本钳表已无法正常工作，请勿再使用本钳表。
2. 后盖及电池盖没有盖好前严禁使用钳表，否则有电击危险。
3. 在进行测量时，切记手指不要超过表笔挡手部位，不要接触裸露的电线、连接器、没有使用的输入端或正在测量的电路，防止触电。
4. 测量前功能开关必须置于正确位置，严禁在测量进行中转换档位，以防损坏钳表。
5. 不要在钳表终端及接地之间施加DC600V/AC600V以上电压，以防电击和损坏钳表。
6. 当仪表在测量42V以上直流电压或30V以上交流有效值电压时，应小心操作，此时会有电击的危险存在。
7. 不要测量高于允许输入值的电压或电流，在不能确定被测量值的范围时，须将功能量程开关置于最大量程位置。进行在线电阻、二极管或电路通断测量之前，必须先将电路中所有电源切断，并将所有电容器放电，否则会导致测量结果不准确。

8. 当液晶显示器显示“”标志时，应及时更换电池，以确保测量精度。钳表长期不用时，应取出电池。
9. 请勿随意改变钳表内部接线，以免损坏仪表和危及安全。
10. 不要在高温、高湿、易燃、易爆和强电磁场环境中存放、使用钳表。
11. 维护保养请使用软布及中性清洁剂清洁钳表外壳，切勿使用研磨剂及溶剂，以防外壳被腐蚀，损坏仪表、危及安全。

四、电气符号

	双重绝缘
	接地
	警告提示
	AC(交流)
	DC(直流)
	蜂鸣通断
	二极管
	电容
	AC或DC(交流或直流)
	高压危险
	符合欧洲共同体(European Union)标准

五、外表结构 (见图1)

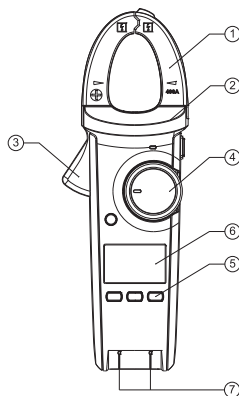


图1

1. 钳头

测量交直流电流的传感装置，使电流转换为电压。

2. 钳身

为保护使用者手部碰到危险区的一种安全设计。

3. 钳头扳动手柄

按压扳机，使钳头张开；松开扳机，则钳头自动闭合。

4. 旋钮开关

测量功能档位的选择。

5. 功能按键

选择基本功能。

6. LCD显示区

测量数据及功能符号显示。

7. 测量输入端

测量信号的输入。

六、LCD显示符号说明

序号	符号	说明
1		相对值测量/清零状态提示符
2	AC DC	交流、直流提示符
3		负的读数
4		二极管测量提示符
5		电路通断测量提示符
6		数据保持提示符
7	Ω k Ω M Ω	电阻单位：欧姆、千欧姆、兆欧姆
8	Hz kHz MHz	频率单位：赫兹、千赫兹、兆赫兹
9	mV V	电压单位：毫伏、伏
10	mA A	电流单位：毫安、安培
11	nF μ F mF	电容单位：纳法、微法、毫法
12	(E)NCV	非接触交流电压感测提示符
13	Auto	自动量程提示符
14	MAX MIN	最大值、最小值测量提示符。
15		机内电池欠压提示符
16		自动关机提示符
17		输入为高压，危险提示符。
18	OL	输入过量程，仪表溢出提示符。
19	%	占空比测量提示符。

七、按键功能

1. SELECT

短按一次选择档位的复合功能。

2. HOLD

短按一次，进入读数保持测量模式，再按一次，退出读数保持测量模式。

长按此键，打开背光。UT213A/B/C在15秒内如再长按就会关闭背光，如不再长按，15秒后自动关闭背。

3. MAX/MIN (仅UT213B/C有)

按一次进LCD会显示"MAX"符号，进入最大值测量模式，接着按一次，LCD显示"MIN"符号，进入最小值测量模式。如此循环。长按此键退出最大值/最小值测量。仅在交流电压、交流电流、电阻、温度测量有效

4. Hz% (仅UT213A有)

在电压档时点击：电压-频率切换；

频率档时点击：频率-占空比切换。

5. REL

除直流电流档外在，短按一次进入相对值测量模式，显示：测量值-基值，仅在交直流电压、交流电流、电阻、温度测量有效。再按一次退出相对值测量模式。在直流电流测量模式下，长按一次进入清零模式，LCD会显示" Δ "符号再长按一次退出清零模式。

6. FLIGHT

UT213A：短按此键，手电筒打开或关闭。

UT213B/C：长按此键，手电筒功能打开。短按此键，手电筒功能关闭。

八、技术指标

1. 一般规格

液晶显示-----最大显示至4000;
 极性显示-----自动正负极性显示;
 过载显示-----以"OL"或"-OL"显示;
 电池电压显示----"⚡"符号显示电池电压低于工作电压, 需更换新电池;
 取样率-----约3次/秒;
 传感器种类----线圈感应(UT213A/B)霍尔效应传感器(UT213C);
 测试位置误差---测量电流时因为未将待测源置于钳头中心位置会产生±1.0%读数附加误差;
 耐撞击强度-----可承受1m高度落地撞击;
 钳头开启最大尺寸-----直径30mm;
 预测电流导线最大尺寸---直径30mm;
 电磁场影响-----当测量环境中存在电磁场干扰时, 可能显示不稳定或不正确的读数;
 电源需求-----3节AAA 1.5V电池;
 自动关机功能----UT213A: 自动关机时间30分钟;
 UT213B/C: 自动关机时间15分钟, 也可根据需要关闭该功能。
 尺寸-----228mm×77mm×41mm;
 重量-----约265g (包括电池);

2. 环境限制

工作环境-----室内使用;
 最大高度-----2000m;
 安规-----IEC61010-1; IEC61010-2-032;
 CAT III 600V;
 污染等级-----2;
 操作温湿度----0℃~30℃ (不大于80%RH),
 30℃~40℃ (不大于75%RH),
 40℃~50℃ (不大于45%RH);
 储存温湿度---- -20℃~+60℃ (不大于80%RH);

3. 电气规格

准确度: ±(%读数+字数), 校准期为一年;
 环境温度: 23℃±5℃;
 环境湿度: ≤75%RH;
 温度系数: 0.1×(准确度)/℃;

1. 交流电流(\tilde{A})

量程	分辨率	准确度	过载保护
4.000A(仅UT213A/B有)	0.001A	±(2.5%+30)	400A
40.00A	0.01A	±(2.5%+5)	
400.0A	0.1A	±(1.8%+9) (UT213A/B) ±(2.5%+5) (UT213C)	

显示: UT213A为平均值, UT213B/C为真有效值;
 适用于量程的10%至100%。
 UT213A/B频率响应: 50Hz~60Hz;
 UT213C频率响应: 40Hz~400Hz;

2. 直流电流(\bar{A})(仅UT213C有)

量程	分辨率	准确度	过载保护
40.00A	0.01A	±(2.0%+3)	400A
400.0A	0.1A		

DCI底数需按ZERO键清除

3. 交流电压(\tilde{V})

量程	分辨率	准确度	过载保护
4.000V	0.001V	±(1.2%+5)	600V DC/AC
40.00V	0.01V		
400.0V	0.1V		
600V	1V	±(1.5%+5)	

显示: UT213A为平均值, UT213B/C为真有效值;
适用于量程的10%至100%。
电压输入阻抗 $\geq 10M\Omega$;
频率响应: 40~400Hz

4. 直流电压(\bar{V})

量程	分辨率	准确度	过载保护
400.0mV	0.1mV	$\pm(1.0\%+8)$	600V DC/AC
4.000V	0.001V	$\pm(0.8\%+1)$	
40.00V	0.01V	$\pm(0.8\%+3)$	
400.0V	0.1V		
600V	1V	$\pm(1.0\%+3)$	

输入阻抗 $\geq 10M\Omega$

5. 电阻(Ω)

量程	分辨率	准确度	过载保护
400.0 Ω	0.1 Ω	$\pm(1.2\%+2)$	600V DC/AC
4.000k Ω	0.001k Ω	$\pm(1.0\%+2)$	
40.00k Ω	0.01k Ω		
400.0k Ω	0.1k Ω		
4.000M Ω	0.001M Ω	$\pm(1.2\%+3)$	
40.00M Ω	0.01M Ω	$\pm(2\%+5)$	

6. 导通测试($\cdot\cdot$)

量程	分辨率	准确度	过载保护
400.0 Ω	0.1 Ω	UT213A (通) $\leq 30\Omega$ 蜂鸣声 响/(断) $\geq 70\Omega$ 蜂鸣 无声 开路电 压约1.2V	600V DC/AC

7. 二极管测试(\rightarrow)

量程	分辨率	准确度	过载保护
4.000V	0.001V	UT213A开路电压 约1.5V,可测量PN 结约 $\leq 1.5V$ 正向压 降。UT213B/C 开路电压约3.3V, 可测量PN结约 $\leq 3V$ 正向压降。 硅PN结正常电压 值约为0.5~0.8V。	600V DC/AC

8. 电容(H)

UT213A

量程	分辨率	准确度	输入保护
50.00nF	0.01nF	$\pm(4.0\%+25)$	600Vrms
500.0nF	0.1nF	$\pm(4.0\%+5)$	
5.000 μ F	0.001 μ F		
50.00 μ F	0.01 μ F		
100.0 μ F	0.1 μ F		

UT213B/C

量程	分辨率	准确度	过载保护
40.00nF	0.01nF	$\pm(4.0\%+25)$	600V DC/AC
400.0nF	0.1nF	$\pm(4.0\%+5)$	
4.000 μ F	0.001 μ F		
40.00 μ F	0.01 μ F		
400.0 μ F	0.1 μ F		
4.000mF	0.001mF	$\pm(10\%)$	
40.00mF	0.01mF	仅供参考	

9. 温度(°C) (仅UT213B/C有)

量程	分辨率	准确度	过载保护
-40°C~40°C	1°C	±(3.0%+5)	600V DC/AC
40°C~400°C		±(1.0%+3)	
400°C~1000°C		±(3.0%+10)	
-40°F~104°F	1°F	±(3.0%+10)	
104°F~752°F		±(1.0%+6)	
752°F~1832°F		±(1.0%+6)	

10. 频率Hz

量程	分辨率	准确度	过载保护
10Hz ~ 1 MHz	0.01Hz ~ 1K Hz	±(0.1%+4)	600V DC/AC

UT213A

10Hz~1MHz

200mVrms≤输入幅度≤20Vrms

UT213BC

≤100kHz: 100mVrms≤输入幅度≤20Vrms

>100kHz~1MHz: 200mVrms≤输入幅度≤20Vrms

11. NCV

量程	准确度
NCV	≥100Vrms, <10mm声光警示

九. 测量操作说明

1. 交流电流测量(见图2)

- 1) 将开关置于对应的交流电流档, 按住扳机打开钳头, 将钳头夹取待测导体, 然后缓慢地放开扳机, 直到钳头完全闭合, 请确定待测导体是否被夹取在钳头的中央, 未置于钳头中心位置会产生附加误差, 钳表一次只能测量一个电流导体, 若同时测量两个或

以上的电流导体, 测量读数会是错误的。

- 2) 从显示器上直接读取交流电流的数值。

⚠ 注意:

- 电流测量功能必须在0°C~40°C之间操作, 按住扳机不要突然松开, 霍尔元件(UT213C)是一种敏感器件, 除了对磁敏感外, 对热、机械应力均有不同程度的敏感, 撞击会短时间引起读数变化。
- 为保证测量数据准确, 须将被测导体位于钳头的中央, 未置于钳头中心位置会产生±1.0%读数附加误差。
- AC转换是用AC耦合真有效值响应方式, 以正弦波输入校正, 非正弦波的准确度必须依据如下的调整: 波峰因素1.4~2.0, 则准确度为需加1.0%
波峰因素2.0~2.5, 则准确度为需加2.5%
波峰因素2.5~3.0, 则准确度为需加4.0%

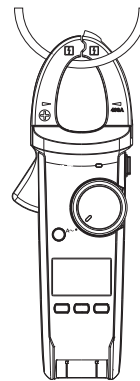


图2

2. 直流电流测量（仅UT213C有）（见图3）

- 1) 将开关置于 直流电流档，当LCD显示不为零时，可长按REL键进行清零。在测完大电流档后，由于钳头会剩磁，不会那么快消失，LCD显示会有底数。
- 2) 按住扳机打开钳头，将钳头夹取待测导体，然后缓慢地放开扳机，直到钳头完全闭合，请确定待测导体是否被夹取在钳头的中央，未置于钳头中心位置会产生附加误差，钳表一次只能测量一个电流导体，若同时测量两个或以上的电流导体，测量读数会是错误的。
- 3) 从显示器上直接读取被直流电流值。

⚠ 注意：

- 电流测量功能必须在0℃~40℃之间操作，在直流电流测量时，如果读数为正值，则电流的方向为由上到下(面板为上，底盖为下)。按住扳机不要突然松开，霍尔元件(UT213C)是一种敏感器件，除了对磁敏感外，对热、机械应力均有不同程度的敏感，撞击会短时间引起读数变化。
- 为保证测量数据准确，须将被测导体位于钳头的中央，未置于钳头中心位置会产生±1.0%读数附加误差。

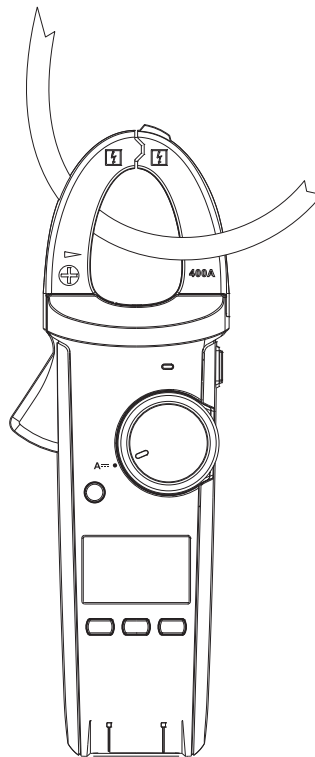


图3

3. 交流电压测量(见图4)

- 1) 将红表笔插入"V"插孔, 黑表笔插入"COM"插孔。
- 2) 将功能量程开关置于 交流电压测量档, 按SELECT 键选择交流电压档测量, 并将表笔并联到待测电源或负载上。
- 3) 从显示器上读取交流电压的数值。

⚠ 注意:

- 不要输入高于AC 600V 的电压。测量更高的电压是有可能的, 但有损坏仪表的危险。
- 在测量高电压时, 要特别注意避免触电。
- 在完成所有的测量操作后, 要断开表笔与被测电路的连接。
- UT213A: 当输入电压高于AC 1000V 时本仪表会直接显示OL!
- UT213B/C: 被测电压高于AC 30V安全电压时, 本仪表LCD显示高压警告提示符"⚡", 当超压输入时: 高于AC 600V挡量程时本仪表会自动蜂鸣断续声响, 以作报警提示!
- AC转换是用AC耦合真有效值响应方式, 以正弦波输入校正, 非正弦波的准确度必须依据如下的调整:
波峰因素1.4~2.0, 则准确度为需加1.0%
波峰因素2.0~2.5, 则准确度为需加2.5%

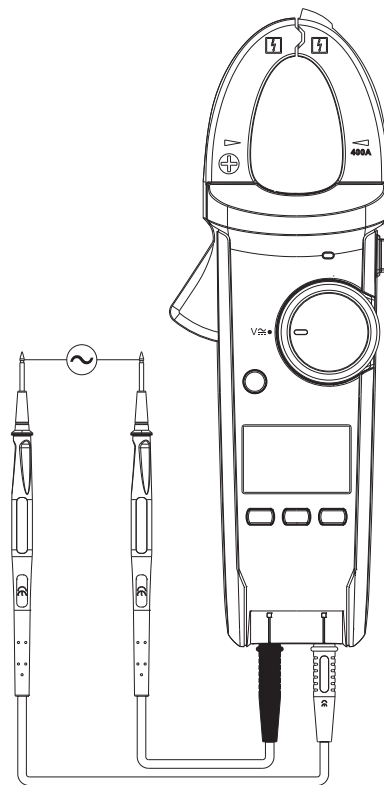


图4

4. 直流电压测量(见图5)

- 1) 将红表笔插入"V" 插孔，黑表笔插入"COM" 插孔。
- 2) 将功能量程开关置于V直流电压测量档，按SELECT键选择直流电压档测量，并将表笔并联到待测电源或负载上。
- 3) 从显示器上直接读取被测电压值。

⚠ 注意:

- 不要输入高于DC 600V 的电压。测量更高的电压是有可能的，但有损坏仪表的危险。
- 在400mV档测量时,为获得精确读数可以利用相对测量功能，首先短路输入表笔再按REL键，待仪表自动减去表笔短路显示值后再读取被测电压值。
- 在测量高电压时，要特别注意避免触电。
- 在完成所有的测量操作后，要断开表笔与被测电路的连接。
- UT213A: 当输入电压高于DC 1000V时本仪表会直接显示OL!
- UT213B/C: 被测电压高于 DC 30V安全电压时，本仪表LCD显示高压警告提示符"⚡"，当超压输入时：高于DC 600V挡量程时本仪表会自动蜂鸣断续声响，以作报警提示!

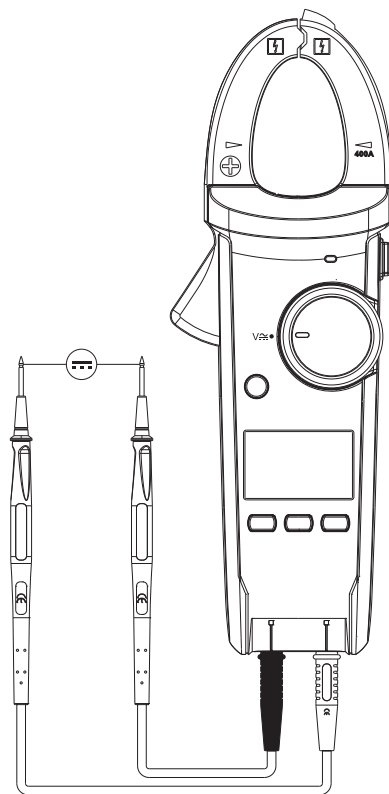


图5

5. 电阻测量(见图6)

- 1) 将红表笔插入" Ω "插孔, 黑表笔插入"COM"孔。
- 2) 将功能开关置于" Ω "测量档, 按SELECT键选择电阻测量 Ω , 并将表笔并联到被测电阻两端上。
- 3) 从显示器上直接读取被测电阻值。

⚠ 注意:

- 如果被测电阻开路或阻值超过仪表最大量程时, 显示器将显示"OL"。
- 当测量在线电阻时, 在测量前必须先将被测电路内所有电源关断, 并将所有电容器放尽残余电荷。才能保证测量正确。
- 在低阻测量时, 表笔会带来约 $0.1\Omega\sim 0.2\Omega$ 电阻的测量误差。为获得精确读数可以利用相对测量功能, 首先短路输入表笔再按REL键, 待仪表自动减去表笔短路显示值后再进行低阻测量。
- 如果表笔短路时的电阻值不小于 0.5Ω 时, 应检查表笔是否有松脱现象或其它原因。
- 测量 $1M\Omega$ 以上的电阻时, 可能需要几秒钟后读数才会稳定。这对于高阻的测量属正常。为了获得稳定读数可用测试短线进行测量。
- 不要输入高于直流或交流 $30V$ 以上的电压, 避免伤害人身安全。
- 在完成所有的测量操作后, 要断开表笔与被测电路的连接。

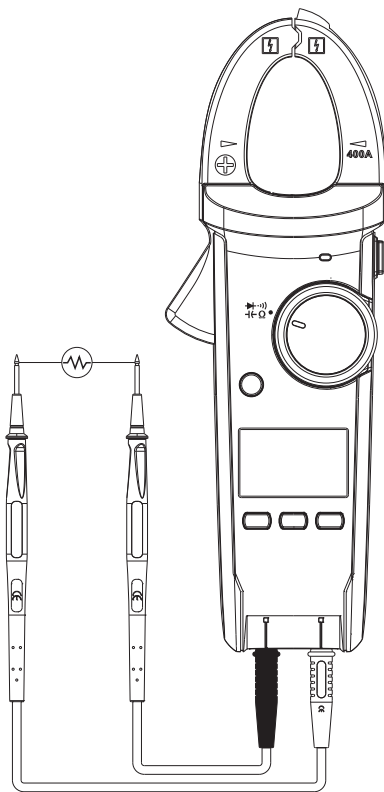


图6

6. 导通检测(见图7)

- 1) 将红表笔插入" Ω "插孔,黑表笔插入"COM"插孔。
- 2) 将功能开关置于" $\cdot \Omega$ "测量档,按SELECT键选择电路通断测量,并将表笔并联到被测电路负载的两端。如果被测两端之间电阻 $<30\Omega$,认为电路导通,蜂鸣器连续声响。 $30\Omega \leq \text{电阻} \leq 70\Omega$,可响可不响,电阻 $>70\Omega$,蜂鸣器不发声。
- 3) 从显示器上直接读取被测电路负载的电阻值。

⚠ 注意:

- 当检查在线电路通断时,在测量前必须先将被测电路内所有电源关断,并将所有电容器放尽残余电荷。
- 不要输入高于直流或交流30V以上的电压,避免伤害人身安全。
- 在完成所有的测量操作后,要断开表笔与被测电路的连接。

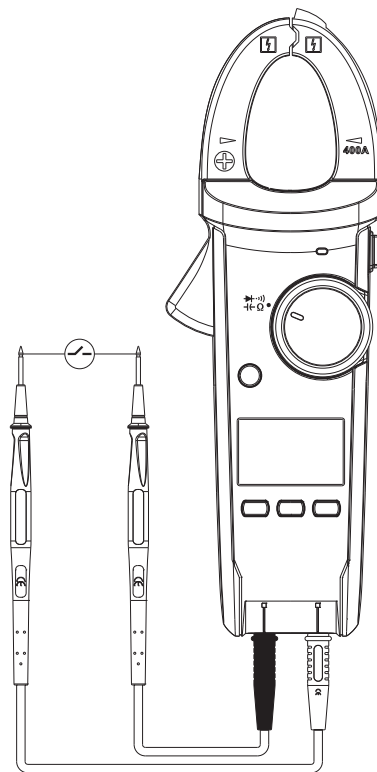


图7

7. 二极管测量(见图8)

- 1) 将红表笔插入" Ω "插孔,黑表笔插入"COM"插孔。
红表笔极性为"+",黑表笔极性为"-"。
- 2) 将功能开关置于" \rightarrow "测量档,按SELECT键选择二极管测量,从显示器上直接读取被测二极管的近似正向PN结电压。对硅PN结而言,一般约为500mV~800mV确认为正常值。

⚠ 注意:

- 如果被测二极管开路或极性反接时,显示"OL"。
- 当测量在线二极管时,在测量前必须首先将被测电路内所有电源关断,并将所有电容器放尽残余电荷。
- UT213A的二极管测试开路电压约为1.5V左右。
UT213B/C的二极管测试开路电压约为3.3V左右。
- 不要输入高于直流或交流30V以上的电压,避免伤害人生安全。
- 在完成所有的测量操作后,要断开表笔与被测电路的连接。

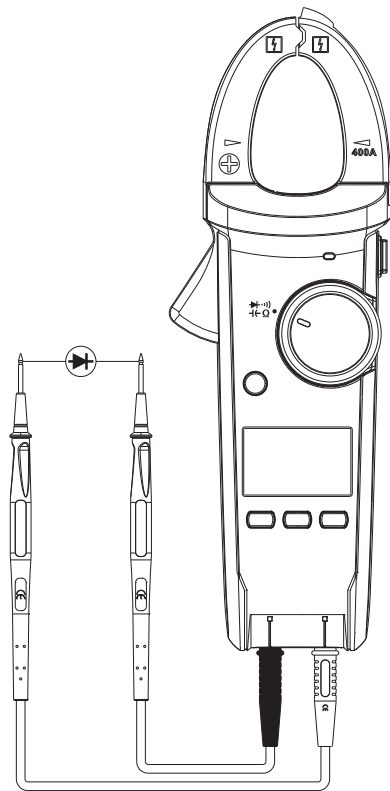


图8

8. 电容测量(见图9)

- 1) 将红表笔插入" Ω "插孔,黑表笔插入"COM"插孔。
- 2) 将量程开关置于" H "档位,并将表笔并联到被测电容二端上。
- 3) 从显示器上直接读取被测电路负载的电容值。建议用测试短线输入进行电容测量,可以减小分布电容的影响。

⚠ 注意:

- 如果被测电容短路或容值超过仪表的最大量程时,显示器将显示"OL"。
- 电容测量模式下模拟条指针被禁止。对于大于 $400\ \mu\text{F}$ 电容的测量,会需要较长的时间,便于正确读数。
- 为了确保测量精度,建议电容在测试前将电容全部放尽残余电荷后再输入仪表进行测量,对带有高压的电容更为重要,避免损坏仪表和伤害人身安全。
- 在完成测量操作后,要断开表笔与被测电容的连接。

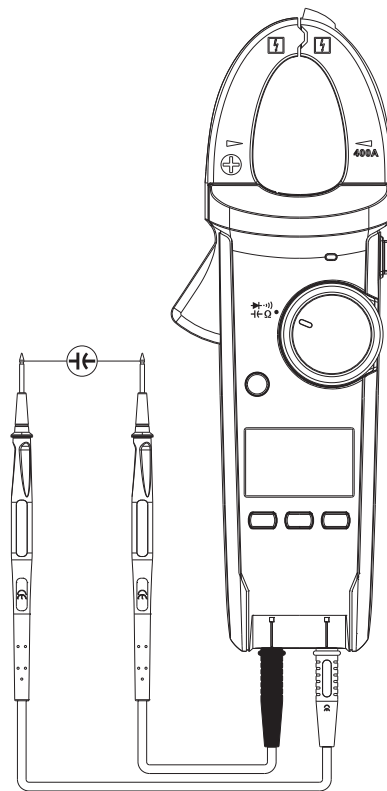


图9

9. 频率测量(见图10)

- 1) 将红表笔插入"Hz"插孔,黑表笔插入"COM"。
- 2) 将功能量程开关置于"Hz"测量档位,将表笔并联到待测信号源上。
- 3) 从显示器上直接读取被测频率值。

⚠ 注意:

- 测量时必须符合输入幅度a要求:
UT213A:10Hz~1MHz, 200mVrms ≤ 输入幅度 ≤ 20Vrms; UT213B/C: ≤ 100kHz : 100mVrms ≤ 输入幅度 ≤ 20Vrms, > 100kHz~1MHz : 200mVrms ≤ 输入幅度 ≤ 20Vrms
- 不要输入高于30V rms被测频率电压,避免伤害人身安全。
- 在完成所有的测量操作后,要断开表笔与被测电路的连接。

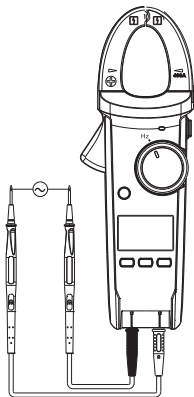


图10

10. 温度测量(仅UT213B/C)

- 1) 将量程开关置于"°C °F"档位,此时LCD显示OL,短路表笔则显示室温。
- 2) 将温度K型插头按图示插入对应孔位。
- 3) 将温度探头探测被测温度表面,数秒后从LCD上直接读取被测摄氏温度值。
- 4) 按下SELECT键可选择华氏温度测量。

⚠ 注意:

- 仪表所处环境温度不得超出18-28°C范围之外,否则会造成测量误差,在低温环境测量更为明显。
- 不要输入高于直流或交流30V以上的电压,避免伤害人身安全。
- 在完成所有的测量操作后,取下温度探头。

11. 非接触交流电压感测NCV

如要感测空间是否存在交流电压或电磁场,可将钳表的钳头前端靠近被测导线进行感应探测。当电场电压大于100V AC并且距离小于10mm时,UT213A:蜂鸣器会发声和LED红灯闪烁或长亮警示。

UT213B/C: LCD会显示"-横段,按感测电压的大小,会显示"-","-","-","-""等四个等级,同时蜂鸣器会持续间隙发声和LED红灯闪烁。

12. 电源档位(OFF)

仪表关闭电源。

13. 自动关机功能

当仪表在设定的关机时间（UT213A默认30分钟，UT213B/C默认15分钟）内没有转动旋钮开关或按键动作，显示器将消隐显示，随即仪表进入微功耗休眠状态。如要唤醒仪表重新工作，只要按SELECT键能唤醒仪表。

按SELECT键开机,自动关机功能禁止。

十、保养和维护(见图11)

⚠ 警告：

在打开底盖前为避免电击，请移开测试表笔。

1. 一般维护

- 本钳表的维修与服务必须由有资格的专业维修人员或指定的维修部门完成。
- 定期性使用干布去清洁外壳，但不得使用含有研磨剂或溶剂成份的清洁剂。

2. 电池安装或更换

本产品的电源为3节AAA 1.5V电池，请按下列顺序安装或更换电池：

- 本产品关机，请移开位于输入端之测试表笔。
- 将本产品面板朝下，并旋开电池盒螺丝，拔下电池盖，取出电池，按照极性指示安装新电池。

- 请使用同一型号的电池，不要安装不适当的电池。
- 安装新的电池后，装上电池盖，并锁上螺丝即可。

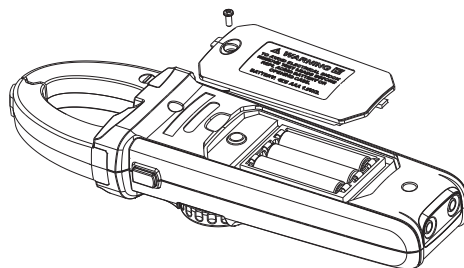


图11

UNI-T®

UT213A/B/C 使用说明书

UNI-T®

UT213A/B/C 使用说明书

本说明书内容如有变更，恕不另行通知！

优利德®

优利德科技(中国)有限公司

地址:中国广东省东莞松山湖高新技术产业
开发区工业北一路6号


电话:(86-769)8572 3888

传真:(86-769)8572 5888

电邮:infosh@uni-trend.com.cn

邮编: 523 808

说明书菲林做货要求:

序号	项目	内容
1	尺寸	尺寸80×148±1MM
2	材质	封面封底120g铜版纸, 内页60g书纸
3	颜色	单色双面印刷
4	外观要求	完整清晰、版面整洁, 无斑墨、残损、毛边、刀线错位等缺陷。
5	装订方式	两枚钉装
6	表面处理	无
7	其它	无
版本		REV. 0
DWH 设计	宣浩	MODEL
CHK 审核		机型: UT213A/B/C中文
APPRO. 批准		Part NO. 物料编号: 110401105275X
		 优利德科技(中国)有限公司 UNI-TREND TECHNOLOGY (CHINA) LIMITED