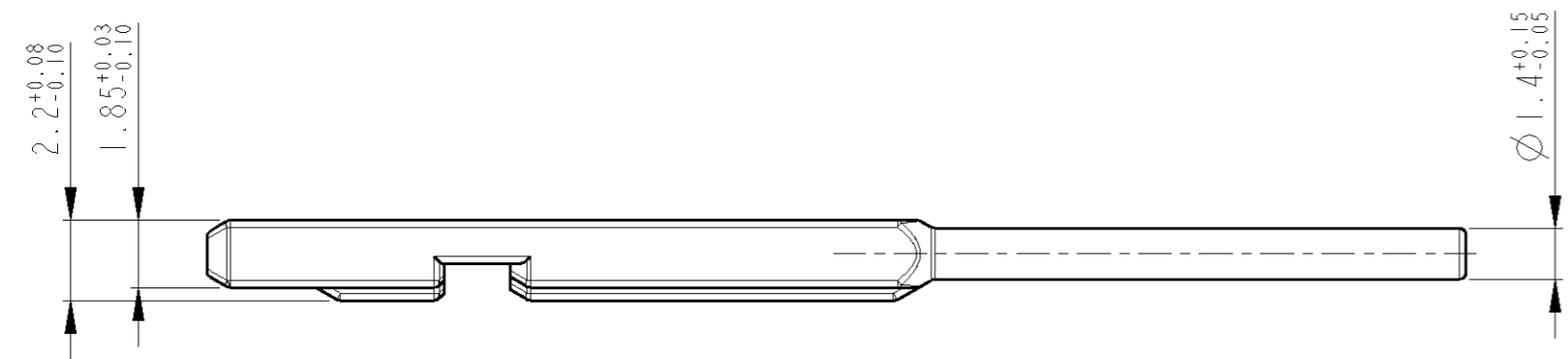
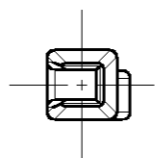
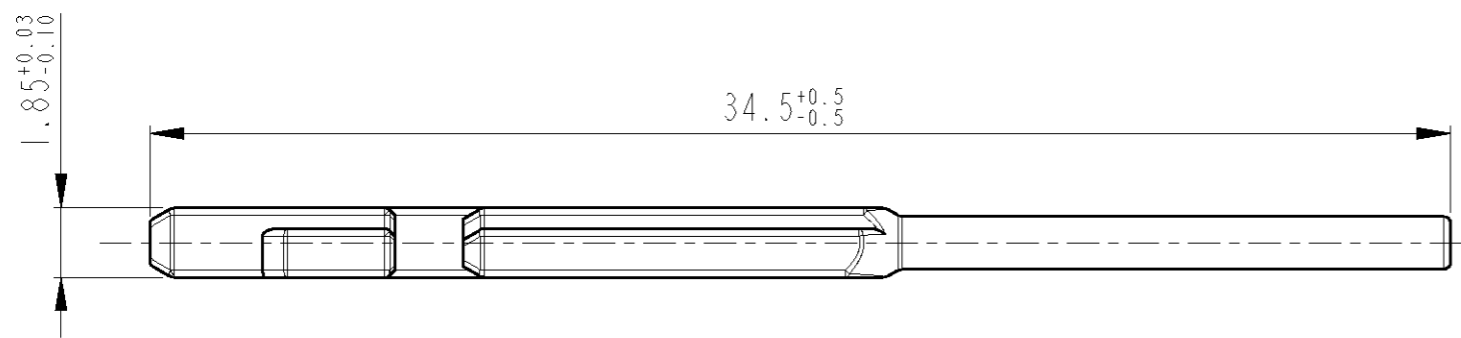


THIS DRAWING IS UNPUBLISHED.  
 VERTRAULICHE UNVERÖFFENTLICHTE ZEICHNUNG  
 © COPYRIGHT 2001 BY TYCO ELECTRONICS CORPORATION. ALL RIGHTS RESERVED.  
 FREI FÜR VERÖFFENTLICHUNG  
 FREI FÜR VERÖFFENTLICHUNG  
 - 2001  
 RELEASED FOR PUBLICATION  
 FREI FÜR VERÖFFENTLICHUNG  
 - 2001  
 ALL RIGHTS RESERVED.  
 ALLE RECHTE VORBEHALTEN

LOC	DIST	REVISIONS ÄNDERUNGEN					
AI	-	P	LTR	DESCRIPTION BESCHREIBUNG	DATE	DWN	APVD
PROJEKT NR.: EGAUT00243		AI		Zeichnung neu erstellt	19FEB2001	KS	-

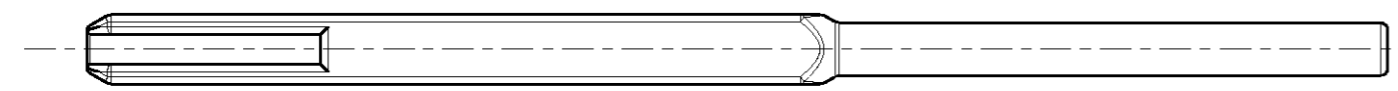


Bemerkungen

- 1 Verpackung: Schüttgut in Faltschachtel
- 2 Benutzt als Dichtstopfen bei 1355124, 1355137

Notes

- 1 PACKAGING: LOOSE PIECE IN FOLDING BOX
- 2 USED AS SEALING PLUG ON 1355124, 1355137



1394871-1	A	BLACK	9011	1
PART NO.	REV.	COLOUR SURFACE	RAL	ITEM NO.

THIS DRAWING IS A CONTROLLED DOCUMENT FOR TYCO ELECTRONICS CORPORATION IT IS SUBJECT TO CHANGE AND THE CONTROLLING ENGINEERING ORGANIZATION SHOULD BE CONTACTED FOR THE LATEST REVISION. DIESES ZEICHNUNGSDOKUMENT WIRD DURCH AMP INCORPORATED KONTROLLIERT. ÄNDERUNGEN, DIE DEM TECHNISCHEN FORTSCHRITT DIENEN, SIND VORBEHALTEN. DEN JEWELIS LETZTGÜLTIGEN ÄNDERUNGSSTAND ERFAHREN SIE AUF ANFRAGE.		DWN	19FEB2001	tyco Electronics AMP GmbH D - 64625 Bensheim
DIMENSIONS: MASSEINHEITEN: mm		CHK	19FEB2001	
TOLERANCES UNLESS OTHERWISE SPECIFIED: ALLGEMEINTOLERANZEN		APVD -		NAME SEALING PLUG, MQS-CLEAN-BODY Dichtstopfen, MQS-Clean-Body
1 PLC ± ACC. TO 2 PLC ± DIN 16901-140 3 PLC ± CENTRIC TO NOMINAL DIM ANGLES/WINKEL ±1°		PRODUCT SPEC PRODUKTSPEZ. -		
MATERIAL PA66-GF13		APPLICATION SPEC VERARBEITUNGSSPEZ. -		SIZE A3
FINISH/OBERFLÄCHE/FARBE -		WEIGHT GEWICHT -		
		CUSTOMER DRAWING /KUNDENZEICHNUNG		RESTRICTED TO NUR FÜR -
		SCALE MASSSTAB 5:1		SHEET BLATT 1
		OF VON 1		REV AI