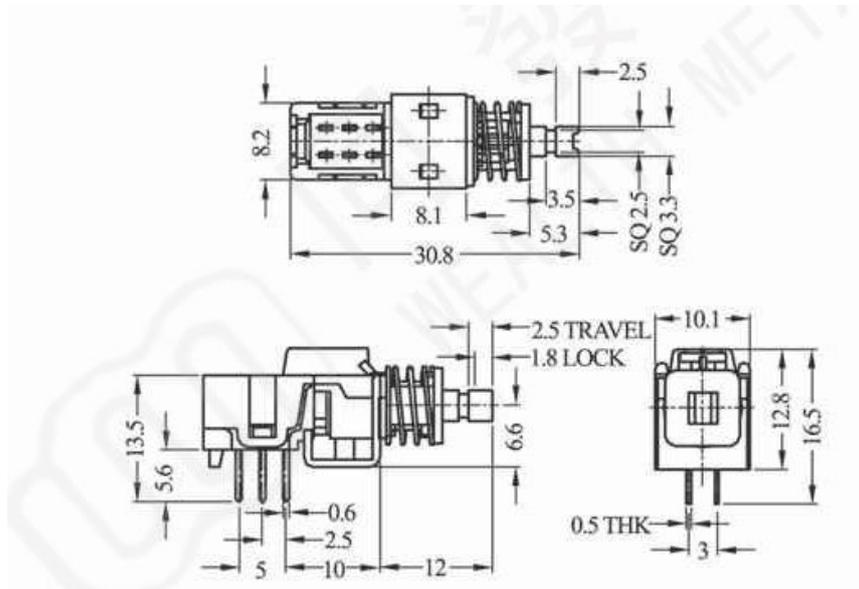


按键开关的主要技术特性

The Main Technical Characteristics of the PBS Series Push Switches

额定负荷 Rated Load	DC 50V 0.3A	操作温度 Operating Temperature	-16°C to +60°C
接触电阻 Contact Resistance	< 30 mΩ	寿命 Life Test	10,000次
绝缘电阻 Insulation Resistance	> 100 MΩ	作用力 Operating Forc	200gf ± 100gf

产品尺寸



产品图片

