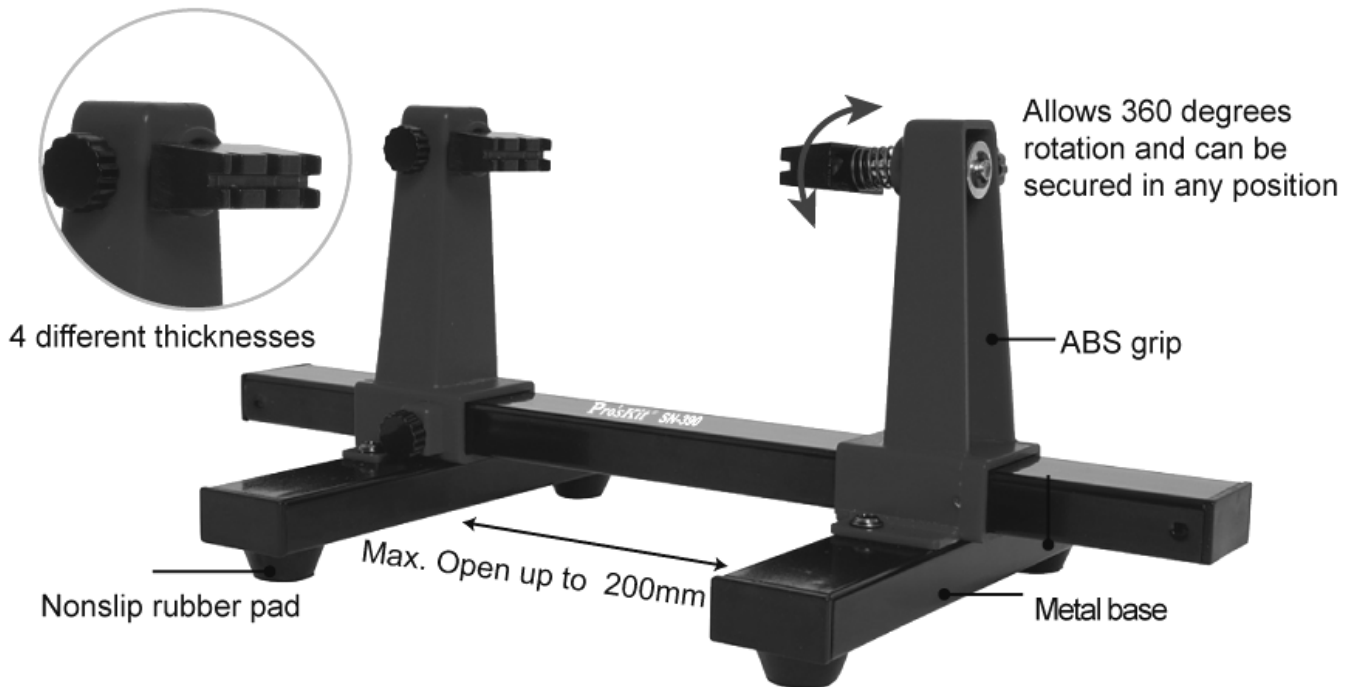


## SN-390 Adjustable Soldering Clamp Holder

Thank you very much for purchasing Pro'sKit SN-390 Adjustable Soldering Clamp Holder. This product is ideal for PCB soldering and desoldering rework. Before using, please read the following instructions :



### Features and Specifications

- Rigid metal structure with stabilizing rubber pad, perfect for your project.
- The 2 adjustable grip retractable stand to accommodate various board sizes up to 200mm width and 4 different thickness.
- The clamps allow 360 degrees rotating and can be secured in any position, make your soldering projects more easy and efficient.
- Lightweight design, easy to carry.

Item	Specification
<b>Materials</b>	<b>ABS arm + metal base</b>
Max. circuit board size	20 x 14 cm
Circuit board thick	1.2 / 1.8 / 2.0 / 3.0mm
Dimensions	30 x 16.5 x 12.5 cm
Weight:	450 g
Individual packing	Color Box

### How to use :

- Adjust the knob on the bottom side to get the target length of your PCB , then fix the knobs.
- Put your circuit board into a proper clamping mouth.
- Adjust the knob on the top side to get your target angle, then fix the knobs .
- Start to do the soldering or other operation on your circuit board freely .

## SN-390 可調式焊接輔助夾座

非常感謝您購買 Pro'sKit 的可調式焊接輔助夾座。本產品可用於輔助夾持 PCB，以便進行焊接或解焊作業。  
使用前，請閱讀以下說明：



### 產品特色

- 採用金屬材質結構，底部配有橡膠墊片，穩固不晃動，可提供更好的作業需求。
- 底座可依據不同寬度的電路板進行調整，最大可調整寬度為200mm，夾具共有四種不同厚度，可提供電路板放入。
- 夾具可做 360°旋轉，並可固定在所需位置，提升便利度使工作有效率。
- 輕量化設計便於攜帶

### 產品規格

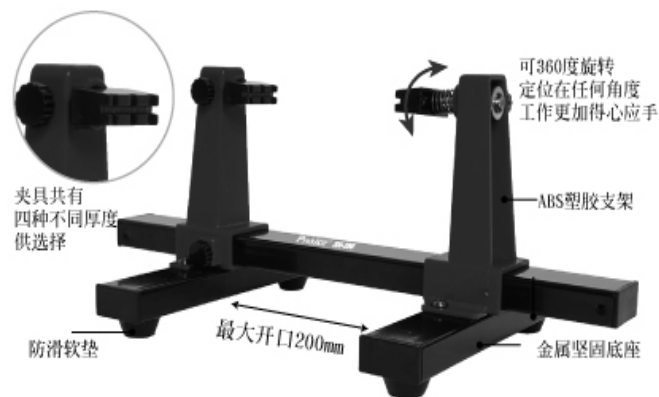
項目	規格
最大可夾持電路板尺寸	20 x 14 cm
可夾持電路板厚度	1.2 / 1.8 / 2.0 / 3.0mm
尺寸	30 x 16.5 x 12.5 cm
重量	450 g
包裝方式	彩盒

### 如何使用：

1. 本產品可任意調整夾持寬度及作業角度，使用者可依需求調整至所需位置，滿足客戶作業需求。
2. 依電路板寬度調整塑膠本體，調整至所需寬度後鎖緊旋鈕。
3. 將電路板放入夾具內，調整至所需作業角度，鎖緊旋鈕。

## SN-390 可調式焊接輔助夾座

非常感谢您购买 Pro'sKit 的可调式焊接辅助夹座。本产品可用于辅助夹持 PCB，以便进行焊接或解焊作业。  
使用前，请阅读以下说明：



### 产品特色

- 采用金属材质结构，底部配有橡胶垫片，稳固不晃动，可提供更好的作业需求。
- 底座可依据不同宽度的电路板进行调整，最大可调整宽度为200mm，夹具共有四种不同厚度，可提供电路板放入。
- 夹具可做 360°旋转，并可固定在所需位置，提升便利度使工作有效率。
- 轻量化设计便于携带

### 产品规格

項目	規格
最大可夾持電路板尺寸	20 x 14 cm
可夾持電路板厚度	1.2 / 1.8 / 2.0 / 3.0mm
尺寸	30 x 16.5 x 12.5 cm
重量	450 g
包裝方式	彩盒

### 如何使用：

1. 本产品可任意调整夹持宽度及作业角度，使用者可依需求调整至所需位置，满足客户作业需求。
2. 依电路板宽度调整塑料本体，调整至所需宽度后锁紧旋鈕。
3. 将电路板放入夹具内，调整至所需作业角度，锁紧旋鈕。