

表面実装形

Series : **SVQP**

OS-CON



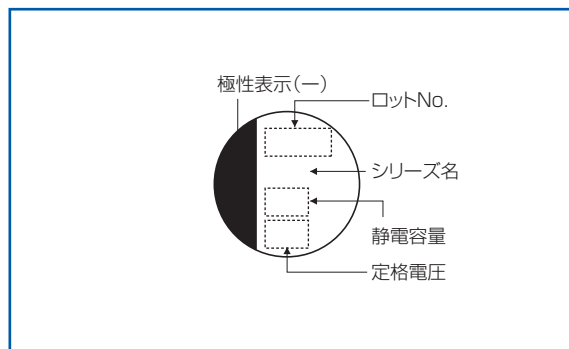
特 長

- 125 °C 1000時間 保証品
- RoHS指令、ハロゲンフリー対応済

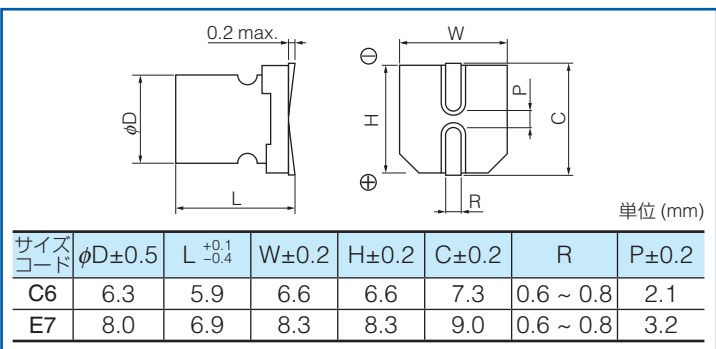
仕 様

サイズコード	C6	E7
カテゴリ温度範囲	-55 °C ~ +125 °C	
定格電圧範囲	4 V.DC ~ 20 V.DC	6.3 V.DC ~ 20 V.DC
静電容量範囲	22 μ F ~ 150 μ F	47 μ F ~ 220 μ F
静電容量許容差	$\pm 20\%$ (120 Hz / +20 °C)	
漏れ電流	特性一覧表をご参照ください	
損失角の正接 (tan δ)	特性一覧表をご参照ください	
耐久性	+125 °C, 1000 時間定格電圧印加後, 下記項目を満足すること。	
	静電容量変化率	初期値の $\pm 20\%$ 以内
	損失角の正接	初期規格値の 200 % 以下
	漏れ電流	初期規格値以下
高温高湿 (定常)	+60 °C, 90 % ~ 95 %, 1000 時間連続無負荷放置後, 下記項目を満足すること。	
	静電容量変化率	初期値の $\pm 20\%$ 以内
	損失角の正接	初期規格値の 150 % 以下
	漏れ電流	電圧処理後初期規格値以下

表 示



形 状 寸 法



特性一覧表

シリーズ	定格電圧 (V.DC)	静電容量 (μ F)	製品寸法 (mm)		サイズコード	特性					標準 (Reel size : $\phi 380$)	
			ϕD	L		定格*1 リップル電流 (mAr.m.s.)	許容*1 リップル電流 (mAr.m.s.)	ESR*2 ($m\Omega$ max.)	$\tan \delta$ *3	LC*4 (μ A)	品番	最少 梱包数量 (pcs)
SVQP	4.0	150	6.3	5.9	C6	572	1810	40	0.12	300	4SVQP150M	1000
		82	6.3	5.9		538	1700	45	0.12	258	6SVQP82M	1000
	6.3	100	6.3	5.9	C6	572	1810	40	0.12	315	6SVQP100M	1000
		220	8.0	6.9		E7	810	2560	35	0.12	693	6SVQP220M
	10	56	6.3	5.9	C6	538	1700	45	0.12	280	10SVQP56M	1000
		120	8.0	6.9	E7	810	2560	35	0.12	600	10SVQP120M	1000
		150	8.0	6.9		810	2560	35	0.12	750	10SVQP150M	1000
	16	39	6.3	5.9	C6	512	1620	50	0.10	312	16SVQP39M	1000
		82	8.0	6.9	E7	670	2120	40	0.12	656	16SVQP82M	1000
	20	22	6.3	5.9	C6	459	1450	60	0.10	220	20SVQP22M	1000
		47	8.3	6.9	E7	598	1890	45	0.12	470	20SVQP47M	1000

*1 : 定格リップル電流 (100 kHz / 105 °C < Tx \leq 125 °C) / 許容リップル電流 (100 kHz / Tx \leq 105 °C)

*2 : ESR (100 kHz ~ 300 kHz / +20 °C) *3 : $\tan \delta$ (120 Hz / +20 °C) *4 : 2 分後

◆リフロー推奨条件、テーピング仕様については、各々のページをご参照ください。

定格リップル電流 周波数補正係数

周波数 f	120 Hz \leq f < 1 kHz	1 kHz \leq f < 10 kHz	10 kHz \leq f < 100 kHz	100 kHz \leq f < 500 kHz
補正係数	0.05	0.3	0.7	1