

NuMicro™ NUC200 系列 NUC200/NUC220 规格书

The information described in this document is the exclusive intellectual property of Nuvoton Technology Corporation and shall not be reproduced without permission from Nuvoton.

Nuvoton is providing this document only for reference purposes of NuMicro™ microcontroller based system design. Nuvoton assumes no responsibility for errors or omissions.

All data and specifications are subject to change without notice.

For additional information or questions, please contact: Nuvoton Technology Corporation.

www.nuvoton.com

Table of Contents

LIST OF FIGURES 5

LIST OF TABLES 6

1 概述 7

2 特征 8

 2.1 NuMicro™ NUC200 特征 – Advanced Line..... 8

 2.2 NuMicro™ NUC220特征– USB Line 12

3 编号信息列表及管脚名称定义 16

 3.1 NuMicro™ NUC200/220xxxAN产品选型指南..... 16

 3.1.1 NuMicro™ NUC200 Advanced Line选型指南..... 16

 3.1.2 NuMicro™ NUC220 USB Line选型指南 16

 3.2 管脚配置..... 18

 3.2.1 NuMicro™ NUC200 管脚图..... 18

 3.2.2 NuMicro™ NUC220 管脚图..... 21

 3.3 管脚描述..... 24

 3.3.1 NuMicro™ NUC200 管脚描述 24

 3.3.2 NuMicro™ NUC220 管脚描述 31

4 框图 38

 4.1 NuMicro™ NUC200 框图..... 38

 4.2 NuMicro™ NUC220 框图..... 39

5 功能描述 40

 5.1 ARM® Cortex™-M0 内核..... 40

 5.2 系统管理器 42

 5.2.1 概述 42

 5.2.2 系统复位 42

 5.2.3 系统电源分配..... 43

 5.2.4 系统内存映射 45

 5.2.5 系统定时器 (SysTick)..... 47

 5.2.6 嵌套向量中断控制器 (NVIC) 48

 5.2.7 系统控制寄存器(SCS)..... 51

 5.3 时钟控制器 52

 5.3.1 概述 52

 5.3.2 时钟发生器 54

 5.3.3 系统时钟 & SysTick 时钟 55

 5.3.4 外围设备时钟 56

 5.3.5 掉电模式时钟 56

 5.3.6 分频器输出 57

 5.4 USB 设备控制器 (USB)..... 58

 5.4.1 概述 58

| | | |
|--------|--|----|
| 5.4.2 | 特征 | 58 |
| 5.5 | 通用 I/O (GPIO) | 59 |
| 5.5.1 | 概述 | 59 |
| 5.5.2 | 特征 | 59 |
| 5.6 | I ² C 串行接口控制器 (Master/Slave) (I ² C) | 60 |
| 5.6.1 | 概述 | 60 |
| 5.6.2 | 特征 | 61 |
| 5.7 | PWM 发生器和捕捉定时器 (PWM) | 62 |
| 5.7.1 | 概述 | 62 |
| 5.7.2 | 特征 | 63 |
| 5.8 | 实时时钟 (RTC) | 64 |
| 5.8.1 | 概述 | 64 |
| 5.8.2 | 特征 | 64 |
| 5.9 | 串行外围设备接口(SPI) | 65 |
| 5.9.1 | 概述 | 65 |
| 5.9.2 | 特征 | 65 |
| 5.10 | 定时器控制器 (TMR) | 66 |
| 5.10.1 | 概述 | 66 |
| 5.10.2 | 特征 | 66 |
| 5.11 | 看门狗定时器(WDT) | 67 |
| 5.11.1 | 概述 | 67 |
| 5.11.2 | 特征 | 67 |
| 5.12 | 窗口看门狗定时控制器 | 68 |
| 5.12.1 | 概述 | 68 |
| 5.12.2 | 特征 | 68 |
| 5.13 | UART接口控制器(UART) | 69 |
| 5.13.1 | 概述 | 69 |
| 5.13.2 | 特征 | 70 |
| 5.14 | PS/2 设备控制器 (PS2D) | 72 |
| 5.14.1 | 概述 | 72 |
| 5.14.2 | 特征 | 72 |
| 5.15 | I ² S 控制器 (I ² S) | 73 |
| 5.15.1 | 概述 | 73 |
| 5.15.2 | 特征 | 73 |
| 5.16 | 模拟数字转换(ADC) | 74 |
| 5.16.1 | 概述 | 74 |
| 5.16.2 | 特征 | 74 |
| 5.17 | 模拟比较器(ACMP) | 75 |
| 5.17.1 | 概述 | 75 |

| | | |
|--------|--|----|
| 5.17.2 | 特征 | 75 |
| 5.18 | PDMA控制器(PDMA) | 75 |
| 5.18.1 | 概述 | 75 |
| 5.18.2 | 特征 | 75 |
| 5.19 | 智能卡主机接口 (SC) | 77 |
| 5.19.1 | 概述 | 77 |
| 5.19.2 | 特征 | 77 |
| 6 | FLASH 内存控制器 (FMC) | 78 |
| 6.1 | 概述 | 78 |
| 6.2 | 特征 | 78 |
| 7 | 电气特性 | 79 |
| 7.1 | 绝对最大额定值 | 79 |
| 7.2 | DC电气特性 | 80 |
| 7.3 | AC电气特性 | 84 |
| 7.3.1 | 外部 4~24 MHz 高速振荡器 | 85 |
| 7.3.2 | 外部 4~24 MHz 高速晶振 | 85 |
| 7.3.3 | 外部 32.768 kHz 低速晶振 | 86 |
| 7.3.4 | 内部 22.1184 MHz 高速振荡器 | 86 |
| 7.3.5 | 内部 10 kHz 低速振荡器 | 86 |
| 7.4 | 模拟量特性 | 87 |
| 7.4.1 | 12-bit SARADC规格 | 87 |
| 7.4.2 | LDO规格和电源管理 | 87 |
| 7.4.3 | 低压复位说明 | 88 |
| 7.4.4 | 欠压检测说明 | 88 |
| 7.4.5 | 上电复位说明 | 88 |
| 7.4.6 | 温度传感器说明 | 89 |
| 7.4.7 | 比较器说明 | 89 |
| 7.4.8 | USB PHY说明 | 90 |
| 7.5 | Flash DC 电气特性 | 92 |
| 8 | 封装定义 | 93 |
| 8.1 | 100-pin LQFP (14x14x1.4 mm footprint 2.0 mm) | 93 |
| 8.2 | 64-pin LQFP (7x7x1.4 mm footprint 2.0 mm) | 94 |
| 8.3 | 48-pin LQFP (7x7x1.4 mm footprint 2.0 mm) | 95 |
| 9 | 版本历史 | 96 |

List of Figures

| | |
|---|----|
| 图3-1 NuMicro™ NUC200系列选型码 | 17 |
| 图 3-2 NuMicro™ NUC200VxxAN LQFP 100-pin管脚图 | 18 |
| 图 3-3 NuMicro™ NUC200SxxAN LQFP 64-pin 管脚图 | 19 |
| 图 3-4 NuMicro™ NUC200LxxAN LQFP 48-pin 管脚图 | 20 |
| 图 3-5 NuMicro™ NUC220VxxAN LQFP 100-pin 管脚图 | 21 |
| 图 3-6 NuMicro™ NUC220SxxAN LQFP 64-pin 管脚图 | 22 |
| 图 3-7 NuMicro™ NUC220LxxAN LQFP 48-pin 管脚图 | 23 |
| 图4-1 NuMicro™ NUC200框图 | 38 |
| 图 4-2 NuMicro™ NUC220 框图 | 39 |
| 图5-1功能框图 | 40 |
| 图5-2 NuMicro™ NUC200电源分配图 | 43 |
| 图 5-3 NuMicro™ NUC220电源分配图 | 44 |
| 图 5-4 时钟发生器全局框图 | 54 |
| 图 5-5 时钟发生器框图 | 54 |
| 图 5-6 系统时钟框图 | 55 |
| 图 5-7 SysTick 时钟控制框图 | 55 |
| 图 5-8 分频器的时钟源 | 57 |
| 图 5-9 分频器的框图 | 57 |
| 图 5-18 I ² C 总线时序 | 60 |
| 图 7-1典型晶振应用电路..... | 86 |

List of Tables

| | |
|--------------------------|----|
| 表 1-1 所支持的接口列表..... | 7 |
| 表 5-1 片上控制器的地址空间分配 | 46 |
| 表5-3异常模式 | 49 |
| 表 5-4 系统中断映射 | 50 |
| 表 5-5 向量表格式..... | 51 |
| 表5-11 UART波特率公式..... | 69 |
| 表5-12 UART波特率设置表 | 70 |

1 概述

NuMicro™ NUC200系列是32位的内嵌ARM® Cortex™-M0核的微控制器，适用于工业控制和需要丰富的通信接口的应用领域，Cortex™-M0是ARM最新的32位嵌入式处理器，拥有与传统8051单片机之匹敌的价格优势。NuMicro™ NUC200 系列包括NUC200和NUC220。

NuMicro™ NUC200 Advanced Line 内嵌Cortex™-M0内核，最高可运行至50 MHz，内建32K/64K/128K字节的Flash存储器，以及8K/16K字节SRAM，4K字节用于存储ISP引导代码的ROM。另外还有丰富的外设，如定时器，看门狗定时器，窗口看门狗定时器，RTC，带CRC计算单元的PDMA，UART，SPI，I²C，I²S，PWM 定时器，GPIO，PS/2，Smart Card主机，12位ADC，模拟比较器，低电压复位控制和欠压检测功能。

NuMicro™ NUC220 USB Line 带全速USB 2.0设备控制器，内嵌Cortex™-M0内核，最高可运行至50 MHz，内建32K/64K/128K字节的Flash存储器，以及8K/16K字节SRAM，4K字节用于存储ISP引导代码的ROM。另外还有丰富的外设，如定时器，看门狗定时器，窗口看门狗定时器，RTC，带CRC计算单元的PDMA，UART，SPI，I²C，I²S，PWM 定时器，GPIO，PS/2，USB 2.0 FS 设备，Smart Card主机，12位ADC，模拟比较器，低电压复位控制和欠压检测功能。

| Product Line | UART | SPI | I ² C | USB | LIN | CAN | PS/2 | I ² S | SC |
|--------------|------|-----|------------------|-----|-----|-----|------|------------------|----|
| NUC200 | • | • | • | | | | • | • | • |
| NUC220 | • | • | • | • | | | • | • | • |

表 1-1 所支持的接口列表

2 特征

该器件的功能依赖于产品线和他们的子系统产品。

2.1 NuMicro™ NUC200 特征 – Advanced Line

- 内核
 - ARM® Cortex™-M0 内核最高允许 50 MHz
 - 一个 24-位系统定时器
 - 支持低功耗睡眠模式
 - 单周期32位硬件乘法器
 - 嵌套向量中断控制器 (NVIC) 用于控制32个中断源, 每个中断源可设置为4个优先级
 - 支持串行线调试 (SWD) 带2个观察点/4个断点
- 内建 LDO, 宽电压工作范围 2.5 V 到 5.5 V
- Flash 存储器
 - 32K/64K/128K 字节 Flash 用于存储程序代码
 - 4KB flash 用于存储ISP引导代码
 - 支持在系统编程 (ISP)和在应用编程(IAP)方式更新应用程序
 - 支持512 字节单页擦除
 - 在128K字节系统中可配置数据FLASH地址和大小, 在32K字节和64K字节系统中固定为4K字节数据Flash
 - 通过SWD/ICE接口, 支持2 线 ICP升级方式
 - 支持外部编程器并行高速编程模式
- SRAM存储器
 - 8K/16K 字节内建 SRAM
 - 支持 PDMA 模式
- PDMA (Peripheral DMA)
 - 支持9通道 PDMA 用于SRAM和周边设备的自动数据传输
 - 支持带4个通用多项式的CRC 运算, CRC-CCITT, CRC-8, CRC-16 和 CRC-32
- 时钟控制
 - 针对不同应用可灵活选择时钟
 - 内部 22.1184 MHz 高速振荡器可用于系统运行
 - ◆ 在+25 °C, VDD = 5.0 V时, 精度校正到 ± 1 %
 - ◆ 在-40 °C ~ +85 °C 和 VDD = 2.5 V ~ 5.5 V范围内, 精度为 ± 3 %
 - 内部低功耗 10 KHz 低速振荡器用于看门狗及掉电模式唤醒等功能
 - 支持一组PLL, 高至 50 MHz, 用于高性能的系统运行
 - 外部 4~24 MHz 晶振输入用于精准的定时操作
 - 外部 32.768 kHz 晶振输入用于 RTC 及低功耗模式操作
- GPIO
 - 四种 I/O 模式:
 - ◆ 准双向模式
 - ◆ 推挽输出模式
 - ◆ 开漏输出模式
 - ◆ 高阻输入模式
 - TTL/Schmitt 触发输入可选
 - I/O 管脚可被配置为边沿/电平触发模式的中断源

- Timer
 - 支持4组32位定时器，每个定时器有一个24位向上计数定时器和一个8位预分频计数器
 - 每个定时器有独立的时钟源
 - 提供 one-shot, periodic, toggle and continuous 计数操作模式
 - 支持事件计数功能
 - 支持输入捕捉功能
- Watchdog Timer
 - 多路时钟源
 - 从1.6ms 到26.0sec 有8个可选的定时溢出周期(取决于所选的时钟源)
 - WDT 可用作掉电模式/空闲模式的唤醒
 - 看门狗定时溢出的中断/复位选择
- Window Watchdog Timer
 - 带11-bit预分频的6-bit下数计数器，用于宽范围的窗口选择
- RTC
 - 通过频率补偿寄存器(FCR) 支持软件频率补偿功能
 - 支持RTC计数(秒, 分, 小时) 及万年历功能(日, 月, 年)
 - 支持闹铃寄存器(秒, 分, 小时, 日, 月, 年)
 - 可选择为12小时制或24小时
 - 闰年自动识别
 - 支持周期时间滴答中断，包括8个可选周期1/128, 1/64, 1/32, 1/16, 1/8, 1/4, 1/2 和 1 秒
 - 支持电池供电管脚 (V_{BAT})
 - 支持唤醒功能
- PWM/Capture
 - 内建四个16位PWM产生器，可输出8路PWM或4组互补配对PWM
 - 每个PWM产生器配有一个时钟源选择器，一个时钟分频器，一个8位时钟预分频和一个用于互补配对PWM的死区发生器
 - 8路16位捕捉定时器（共享PWM定时器）提供8路输入的上升/下降沿的捕捉功能
 - 支持捕捉(Capture)中断
- UART
 - 最多三组UART控制器
 - 支持流控 (TXD, RXD, CTS 和 RTS)
 - UART0 带 64-字节 FIFO 用于高速模式
 - UART1/2 (可选) 带16-字节 FIFO 用于标准模式
 - 支持 IrDA (SIR) 和 LIN 功能
 - 支持 RS-485 9 位模式和方向控制
 - 可编程波特率发生器频率高至1/16系统时钟
 - 支持 PDMA 模式
- SPI
 - 最多四组SPI控制器
 - 主机速率高至36 MHz (芯片工作在 5V 状态时)
 - 从机速率高至18 MHz (芯片工作在 5V 状态时)
 - 支持 SPI 主机/从机模式
 - 全双工同步串行数据传输
 - 可变数据长度(从8位到 32 位) 传输模式
 - 可设置MSB 或LSB 在前的传输模式

- 在时钟上升沿或下降沿接收还是发送是独立配置的
- 当作为主机时2条从机片选线，作为从机时1条从机片选线
- 支持 32-bit 传输模式下的字节睡眠模式
- 支持 PDMA 模式
- 支持三线无从机选择信号的双向接口
- I²C
 - 最多支持2组 I²C 设备
 - 主机/从机模式
 - 主从机之间双向数据传输
 - 多主机总线支持（无中心主机）
 - 多主机间同时传输数据仲裁，避免总线上串行数据损坏
 - 总线采用串行同步时钟，可实现设备之间以不同的速率传输
 - 串行同步时钟可作为握手方式控制总线上数据暂停及恢复传送
 - 可编程的时钟适用于不同速率控制
 - I²C总线上支持多地址识别（4个从机地址带mask选项）
 - 支持唤醒功能
- I²S
 - 外部音频 CODEC 接口
 - 可作主机也可作从机模式
 - 能处理 8, 16, 24 和 32 位字长的数据
 - 支持单声道和立体声的音频数据
 - 支持 I²S 和 最高有效位数据格式
 - 提供两组 8 字的 FIFO 数据缓存，一组用于发送，一组用于接收
 - 缓冲区超过可编程边界时，产生中断请求
 - 支持两组 DMA 请求，一组用于发送，另一组用于接收
- PS/2 设备控制器
 - 禁止 Host 通信和请求发送检测
 - 接收帧错误检测
 - 可编程的 1 到 16 字节的发送缓冲以减少 CPU 的负担
 - 数据接收的双缓冲
 - 软件可控总线
- ADC
 - 12位ADC，转换速率达760 kSPS
 - 最多 8 通道单端模式输入或4 通道差分模式输入
 - 单一扫描模式/单周期扫描模式/连续扫描模式
 - 每个通道有独立的结果寄存器
 - 扫描使能通道
 - 阈电压侦测
 - 软件编程或外部管脚触发开始转换
 - 支持 PDMA 模式
- 模拟比较器(Analog Comparator)
 - 2组模拟比较器模块
 - 负端电位可选择外部输入或内部频带间隙电压
 - 比较结果改变可作为中断触发条件
 - 支持掉电模式唤醒功能
- Smart Card Host (SC)

- 兼容ISO-7816-3 T=0, T=1
- 最大支持3个 ISO-7816-3 端口
- 单独的接收/发送 4 字节 FIFO用于数据负载
- 可编程的传送时钟频率
- 可编程接收器缓存触发阈值
- 相邻两字符间最小时间可编程设置(11 ETU ~ 266 ETU)
- 一个 24-位和两个 8 位超时计数器用于回复请求 (Answer to Request (ATR))并等待时间运行
- 支持自动逆转换功能
- 支持发送器和接收器错误重试和错误限制功能
- 支持硬件激活顺序处理
- 支持硬件热重置顺序处理
- 支持硬件释放顺序处理
- 支持当检测到卡被移除时，硬件自动释放序列
- 96-bit 唯一 ID (UID)
- 内建温度传感器， 1°C 分辨率
- 欠压检测(Brown-Out detector)
 - 支持四级检测电压：4.4 V/3.7 V/2.7 V/2.2 V
 - 支持欠压中断和复位选择
- 低压复位
 - 阈电压：2.0 V
- 工作温度：-40°C~85°C
- 封装：
 - 无铅封装(RoHS)
 - LQFP 100-pin / 64-pin / 48-pin

2.2 NuMicro™ NUC220 特征– USB Line

- 内核
 - ARM® Cortex™-M0 内核最高运行 50 MHz
 - 一个 24-位系统定时器
 - 支持低功耗睡眠模式
 - 单周期32位硬件乘法器
 - 嵌套向量中断控制器 (NVIC) 用于控制32个中断源, 每个中断源可设置为4个优先级
 - 支持串行线调试 (SWD) 带2个观察点/4个断点
- 内建 LDO, 宽电压工作范围 2.5 V 到 5.5 V
- Flash 存储器
 - 32K/64K/128K 字节 Flash 用于存储程序代码
 - 4KB flash 用于存储ISP引导代码
 - 支持在系统编程 (ISP)和在应用编程(IAP)方式更新应用程序
 - 支持512 字节单页擦除
 - 在128K字节系统中可配置数据FLASH地址和大小, 在32K字节和64K字节系统中固定为 4K字节数据Flash
 - 通过SWD/ICE接口, 支持2 线 ICP升级方式
 - 支持外部编程器并行高速编程模式
- SRAM 存储器
 - 8K/16K 字节内建 SRAM
 - 支持 PDMA 模式
- PDMA (Peripheral DMA)
 - 支持9通道 PDMA 用于SRAM和周边设备的自动数据传输
 - 支持带4个通用多项式的CRC 运算, CRC-CCITT, CRC-8, CRC-16 和 CRC-32
- 时钟控制
 - 针对不同应用可灵活选择时钟
 - 内部 22.1184 MHz 高速振荡器可用于系统运行
 - ◆ 在+25 °C, VDD = 5.0 V时, 精度校正到 ± 1 %
 - ◆ 在-40 °C ~ +85 °C 和 VDD = 2.5 V ~ 5.5 V范围内, 精度为 ± 3 %
 - 内部低功耗 10 KHz 低速振荡器用于看门狗及掉电模式唤醒等功能
 - 支持一组PLL, 高至 50 MHz, 用于高性能的系统运行
 - 外部 4~24 MHz 晶振输入用于精准的定时操作
 - 外部 32.768 kHz 晶振输入用于 RTC 及低功耗模式操作
- GPIO
 - 四种 I/O 模式:
 - ◆ 准双向模式
 - ◆ 推挽输出模式
 - ◆ 开漏输出模式
 - ◆ 高阻输入模式
 - TTL/Schmitt 触发输入可选
 - I/O 管脚可被配置为边沿/电平触发模式的中断源
- Timer
 - 支持4组32位定时器, 每个定时器有一个24位向上计数定时器和一个8位预分频计数器

- 每个定时器有独立的时钟源
- 提供 one-shot, periodic, toggle and continuous 计数操作模式
- 支持事件计数功能
- 支持输入捕捉功能
- Watchdog Timer
 - 多路时钟源
 - 从1.6ms 到26.0sec 有8个可选的定时溢出周期(取决于所选的时钟源)
 - WDT 可用作掉电模式/空闲模式的唤醒
 - 看门狗定时溢出的中断/复位选择
- Window Watchdog Timer
 - 带11-bit预分频的6-bit下数计数器，用于宽范围的窗口选择
- RTC
 - 通过频率补偿寄存器(FCR) 支持软件频率补偿功能
 - 支持RTC计数(秒, 分, 小时) 及万年历功能(日, 月, 年)
 - 支持闹铃寄存器(秒, 分, 小时, 日, 月, 年)
 - 可选择为12小时制或24小时
 - 闰年自动识别
 - 支持周期时间滴答中断，包括8个可选周期1/128, 1/64, 1/32, 1/16, 1/8, 1/4, 1/2 和 1 秒
 - 支持电池供电管脚 (V_{BAT})
 - 支持唤醒功能
- PWM/Capture
 - 内建四个16位PWM产生器，可输出8路PWM或4组互补配对PWM
 - 每个PWM产生器配有一个时钟源选择器，一个时钟分频器，一个8位时钟预分频和一个用于互补配对PWM的死区发生器
 - 8路16位捕捉定时器（共享PWM定时器）提供8路输入的上升/下降沿的捕捉功能
 - 支持捕捉(Capture)中断
- UART
 - 最多三组UART控制器
 - 支持流控 (TXD, RXD, CTS 和 RTS)
 - UART0 带 64-字节 FIFO 用于高速模式
 - UART1/2 （可选）带16-字节 FIFO 用于标准模式
 - 支持 IrDA (SIR) 和 LIN 功能
 - 支持 RS-485 9 位模式和方向控制
 - 可编程波特率发生器频率高至1/16系统时钟
 - 支持 PDMA 模式
- SPI
 - 最多支持4组SPI
 - 主机速率高至36 MHz (芯片工作在 5V 状态时)
 - 从机速率高至18 MHz (芯片工作在 5V 状态时)
 - 支持 SPI 主机/从机模式
 - 全双工同步串行数据传输
 - 可变数据长度（从8位到 32 位）传输模式
 - 可设置MSB 或LSB 在前的传输模式
 - 在时钟上升沿或下降沿接收还是发送是独立配置的
 - 当作为主机时2条从机片选线，作为从机时1条从机片选线

- 支持 32-bit 传输模式下的字节睡眠模式
- 支持 PDMA 模式
- 支持三线无从机选择信号的双向接口

- I²C
 - 最多支持2组 I²C 设备
 - 主机/从机模式
 - 主从机之间双向数据传输
 - 多主机总线支持（无中心主机）
 - 多主机间同时传输数据仲裁，避免总线上串行数据损坏
 - 总线采用串行同步时钟，可实现设备之间以不同的速率传输
 - 串行同步时钟可作为握手方式控制总线上数据暂停及恢复传送
 - 可编程的时钟适用于不同速率控制
 - I²C总线上支持多地址识别（4个从机地址带mask选项）
 - 支持唤醒功能

- I²S
 - 外部音频 CODEC 接口
 - 可作主机也可作从机模式
 - 能处理 8, 16, 24 和 32 位字长的数据
 - 支持单声道和立体声的音频数据
 - 支持I²S 和 最高有效位数据格式
 - 提供两组 8 字的FIFO数据缓存，一组用于发送，一组用于接收
 - 缓冲区超过可编程边界时，产生中断请求
 - 支持两组DMA请求，一组用于发送，另一组用于接收

- PS/2 设备控制器
 - 禁止 Host 通信和请求发送检测
 - 接收帧错误检测
 - 可编程的 1 到 16 字节的发送缓冲以减少CPU的负担
 - 数据接收的双缓冲
 - 软件可控总线

- USB 2.0全速设备
 - 一组12Mbps的USB 2.0 FS 设备
 - 片内集成USB收发模块
 - 提供1组中断源，提供四个中断事件
 - 支持控制传输(Control)，批量传输(Bulk In/Out)，中断传输(Interrupt)及同步传输
 - 当总线上无信号达到3ms时，具有自动暂停的功能
 - 支持6组可编程端点(endpoints)
 - 512 字节内部 SRAM 作为 USB 的缓存区
 - 支持远程唤醒功能

- ADC
 - 12位ADC，转换速率达760 kSPS
 - 最多 8 通道单端模式输入或4 通道差分模式输入
 - 单一扫描模式/单周期扫描模式/连续扫描模式
 - 每个通道有独立的结果寄存器
 - 扫描使能通道

- 阈电压侦测
- 软件编程或外部管脚触发开始转换
- 支持 PDMA 模式
- 模拟比较器(Analog Comparator)
 - 2组模拟比较器模块
 - 负端电位可选择外部输入或内部频带间隙电压
 - 比较结果改变可作为中断触发条件
 - 支持掉电模式唤醒功能
- Smart Card Host (SC)
 - 兼容ISO-7816-3 T=0, T=1
 - 最大支持3个 ISO-7816-3 端口
 - 单独的接收/发送 4 字节FIFO用于数据负载
 - 可编程的传送时钟频率
 - 可编程接收器缓存触发阈值
 - 相邻两字符间最小时间可编程设置(11 ETU ~ 266 ETU)
 - 一个 24-位和两个 8 位超时计数器用于回复请求 (Answer to Request (ATR))并等待时间运行
 - 支持自动逆转换功能
 - 支持发送器和接收器错误重试和错误限制功能
 - 支持硬件激活顺序处理
 - 支持硬件热重置顺序处理
 - 支持硬件释放顺序处理
 - 支持当检测到卡被移除时, 硬件自动释放序列
- 96-bit 唯一 ID (UID)
- 内建温度传感器, 1°C 分辨率
- 欠压检测(Brown-Out detector)
 - 支持四级检测电压: 4.4 V/3.7 V/2.7 V/2.2 V
 - 支持欠压中断和复位选择
- 低压复位
 - 阈电压: 2.0 V
- 工作温度: -40°C~85°C
- 封装:
 - 无铅封装(RoHS)
 - LQFP 100-pin / 64-pin / 48-pin

3 编号信息列表及管脚名称定义

3.1 NuMicro™ NUC200/220xxxAN产品选型指南

3.1.1 NuMicro™ NUC200 Advanced Line选型指南

| Part Number | APROM | RAM | Data Flash | ISP Loader ROM | I/O | Timer | Connectivity | | | | | | I ² S | SC | Comp. | PWM | ADC | RTC | ISP ICP IAP | Package |
|-------------|--------|-------|------------|----------------|----------|----------|--------------|-----|------------------|-----|-----|-----|------------------|----|-------|-----|----------|-----|-------------|---------|
| | | | | | | | UART | SPI | I ² C | USB | LIN | CAN | | | | | | | | |
| NUC200LC2AN | 32 KB | 8 KB | 4 KB | 4 KB | up to 35 | 4x32-bit | 2 | 1 | 2 | - | - | - | 1 | 2 | 1 | 6 | 7x12-bit | v | v | LQFP48 |
| NUC200LD2AN | 64 KB | 8 KB | 4KB | 4 KB | up to 35 | 4x32-bit | 2 | 1 | 2 | - | - | - | 1 | 2 | 1 | 6 | 7x12-bit | v | v | LQFP48 |
| NUC200LE3AN | 128 KB | 16 KB | Definable | 4 KB | up to 35 | 4x32-bit | 2 | 1 | 2 | - | - | - | 1 | 2 | 1 | 6 | 7x12-bit | v | v | LQFP48 |
| NUC200SC2AN | 32 KB | 8 KB | 4 KB | 4 KB | up to 49 | 4x32-bit | 3 | 2 | 2 | - | - | - | 1 | 2 | 2 | 6 | 7x12-bit | v | v | LQFP64 |
| NUC200SD2AN | 64 KB | 8 KB | 4KB | 4 KB | up to 49 | 4x32-bit | 3 | 2 | 2 | - | - | - | 1 | 2 | 2 | 6 | 7x12-bit | v | v | LQFP64 |
| NUC200SE3AN | 128 KB | 16 KB | Definable | 4 KB | up to 49 | 4x32-bit | 3 | 2 | 2 | - | - | - | 1 | 2 | 2 | 6 | 7x12-bit | v | v | LQFP64 |
| NUC200VE3AN | 128 KB | 16 KB | Definable | 4 KB | up to 83 | 4x32-bit | 3 | 4 | 2 | - | - | - | 1 | 3 | 2 | 8 | 8x12-bit | v | v | LQFP100 |

3.1.2 NuMicro™ NUC220 USB Line选型指南

| Part Number | APROM | RAM | Data Flash | ISP Loader ROM | I/O | Timer | Connectivity | | | | | | I ² S | SC | Comp. | PWM | ADC | RTC | ISP ICP IAP | Package |
|-------------|--------|-------|------------|----------------|----------|----------|--------------|-----|------------------|-----|-----|-----|------------------|----|-------|-----|----------|-----|-------------|---------|
| | | | | | | | UART | SPI | I ² C | USB | LIN | CAN | | | | | | | | |
| NUC220LC2AN | 32 KB | 8 KB | 4 KB | 4 KB | up to 31 | 4x32-bit | 2 | 1 | 2 | 1 | - | - | 1 | 2 | 1 | 4 | 7x12-bit | v | v | LQFP48 |
| NUC220LD2AN | 64 KB | 8 KB | 4 KB | 4 KB | up to 31 | 4x32-bit | 2 | 1 | 2 | 1 | - | - | 1 | 2 | 1 | 4 | 7x12-bit | v | v | LQFP48 |
| NUC220LE3AN | 128 KB | 16 KB | Definable | 4 KB | up to 31 | 4x32-bit | 2 | 1 | 2 | 1 | - | - | 1 | 2 | 1 | 4 | 7x12-bit | v | v | LQFP48 |
| NUC220SC2AN | 32 KB | 8 KB | 4 KB | 4 KB | up to 45 | 4x32-bit | 2 | 2 | 2 | 1 | - | - | 1 | 2 | 2 | 6 | 7x12-bit | v | v | LQFP64 |
| NUC220SD2AN | 64 KB | 8 KB | 8 KB | 4 KB | up to 45 | 4x32-bit | 2 | 2 | 2 | 1 | - | - | 1 | 2 | 2 | 6 | 7x12-bit | v | v | LQFP64 |
| NUC220SE3AN | 128 KB | 16 KB | Definable | 4 KB | up to 45 | 4x32-bit | 2 | 2 | 2 | 1 | - | - | 1 | 2 | 2 | 6 | 7x12-bit | v | v | LQFP64 |
| NUC220VE3AN | 128 KB | 16 KB | Definable | 4 KB | up to 79 | 4x32-bit | 3 | 4 | 2 | 1 | - | - | 1 | 3 | 2 | 8 | 8x12-bit | v | v | LQFP100 |

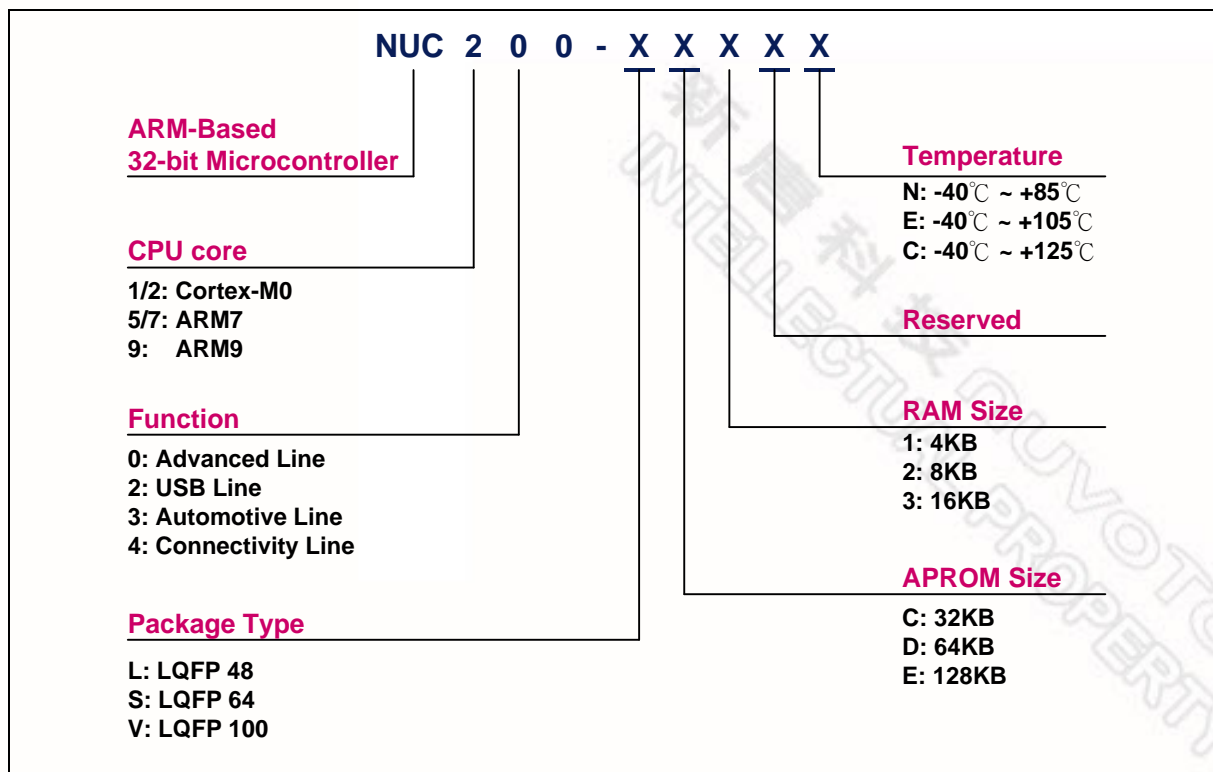


图 3-1 NuMicro™ NUC200 系列选型码

3.2 管脚配置

3.2.1 NuMicro™ NUC200 管脚图

3.2.1.1 NuMicro™ NUC200VxxAN LQFP 100-pin

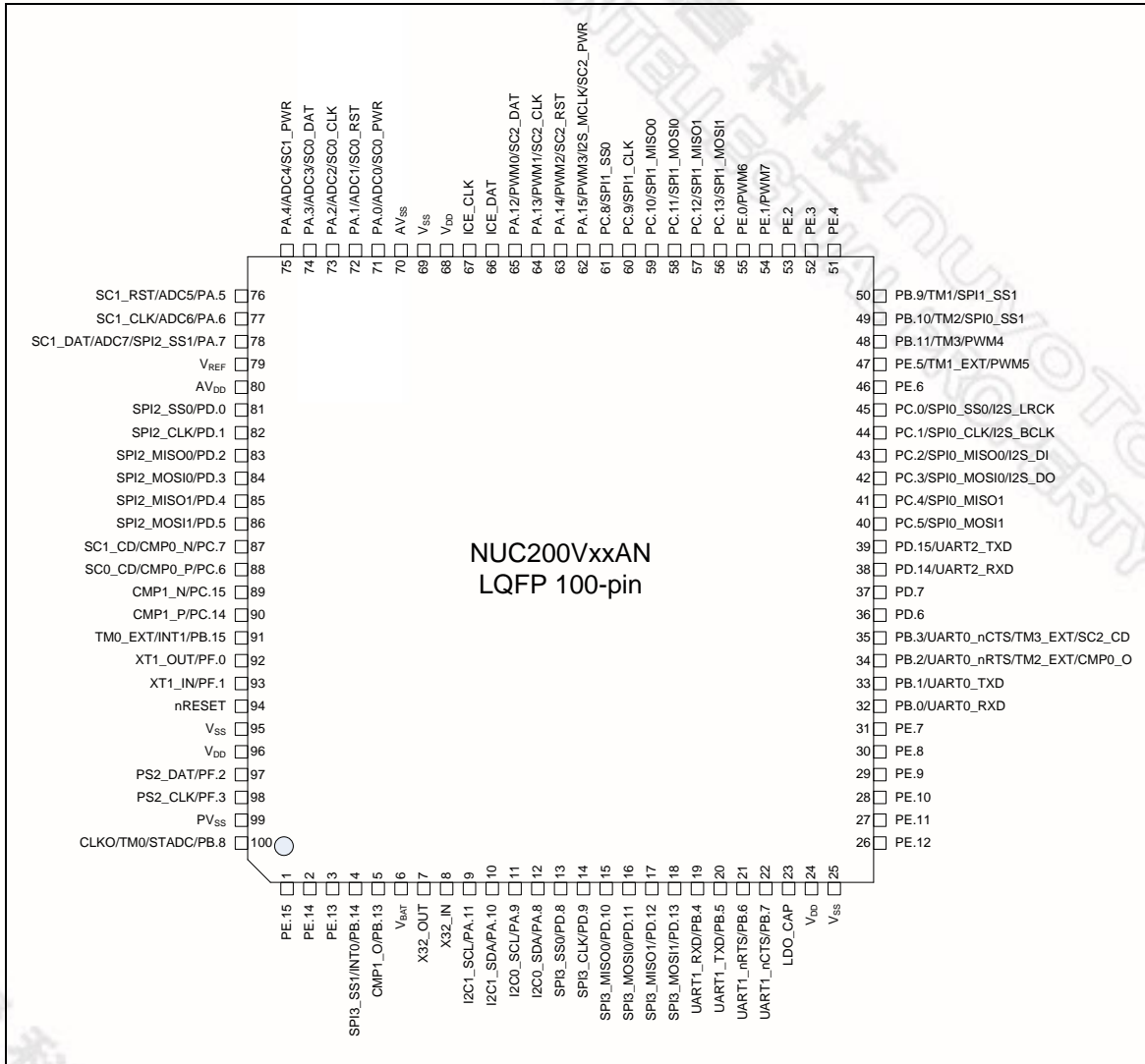


图 3-2 NuMicro™ NUC200VxxAN LQFP 100-pin 管脚图

3.2.1.2 NuMicro™ NUC200RxxAN LQFP 64-pin

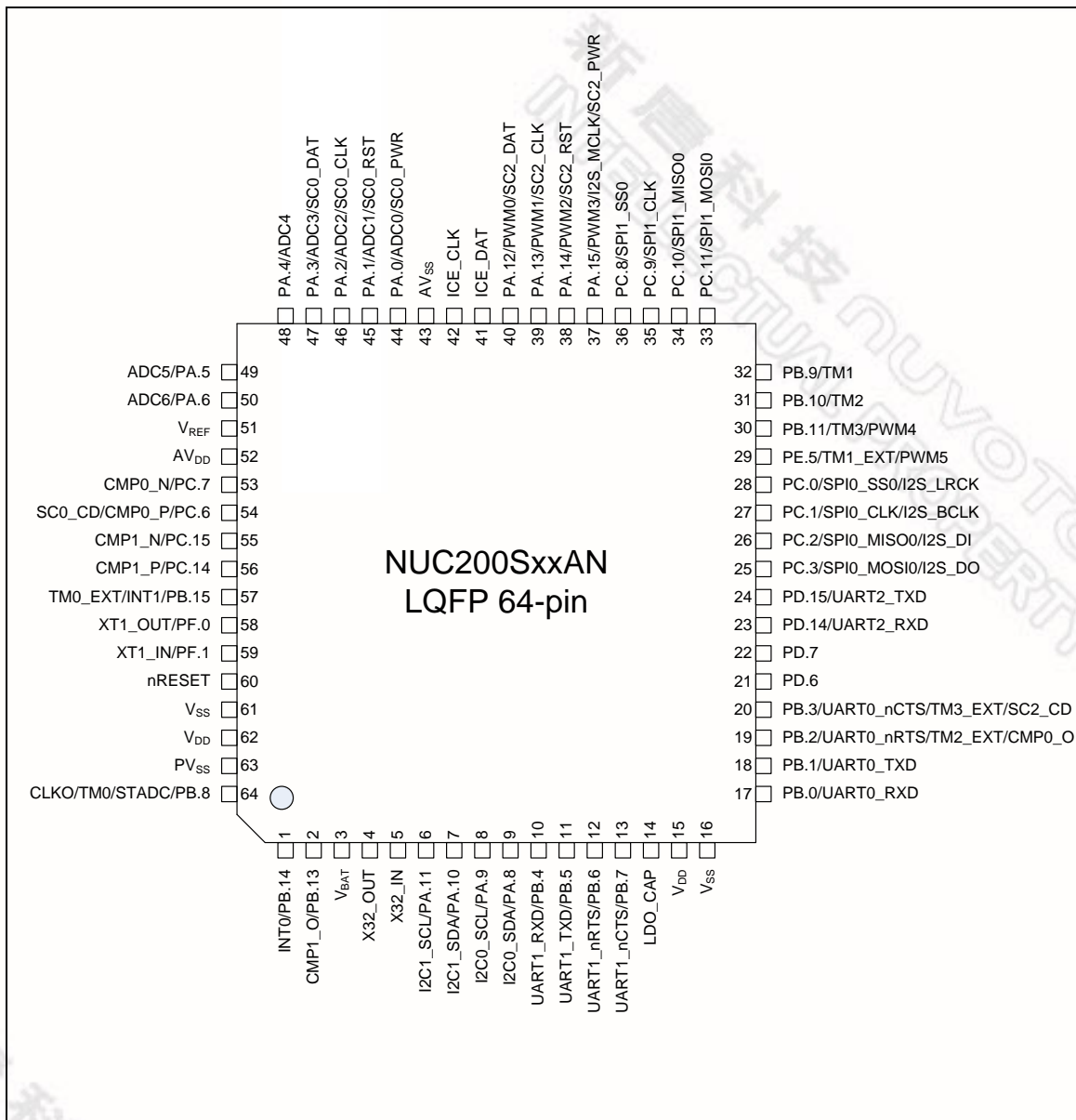


图 3-3 NuMicro™ NUC200SxxAN LQFP 64-pin 管脚图

NUMICRO™ NUC200/NUC220/NUC230/NUC240 TECHNICAL REFER

3.2.1.3 NuMicro™ NUC200LxxAN LQFP 48-pin

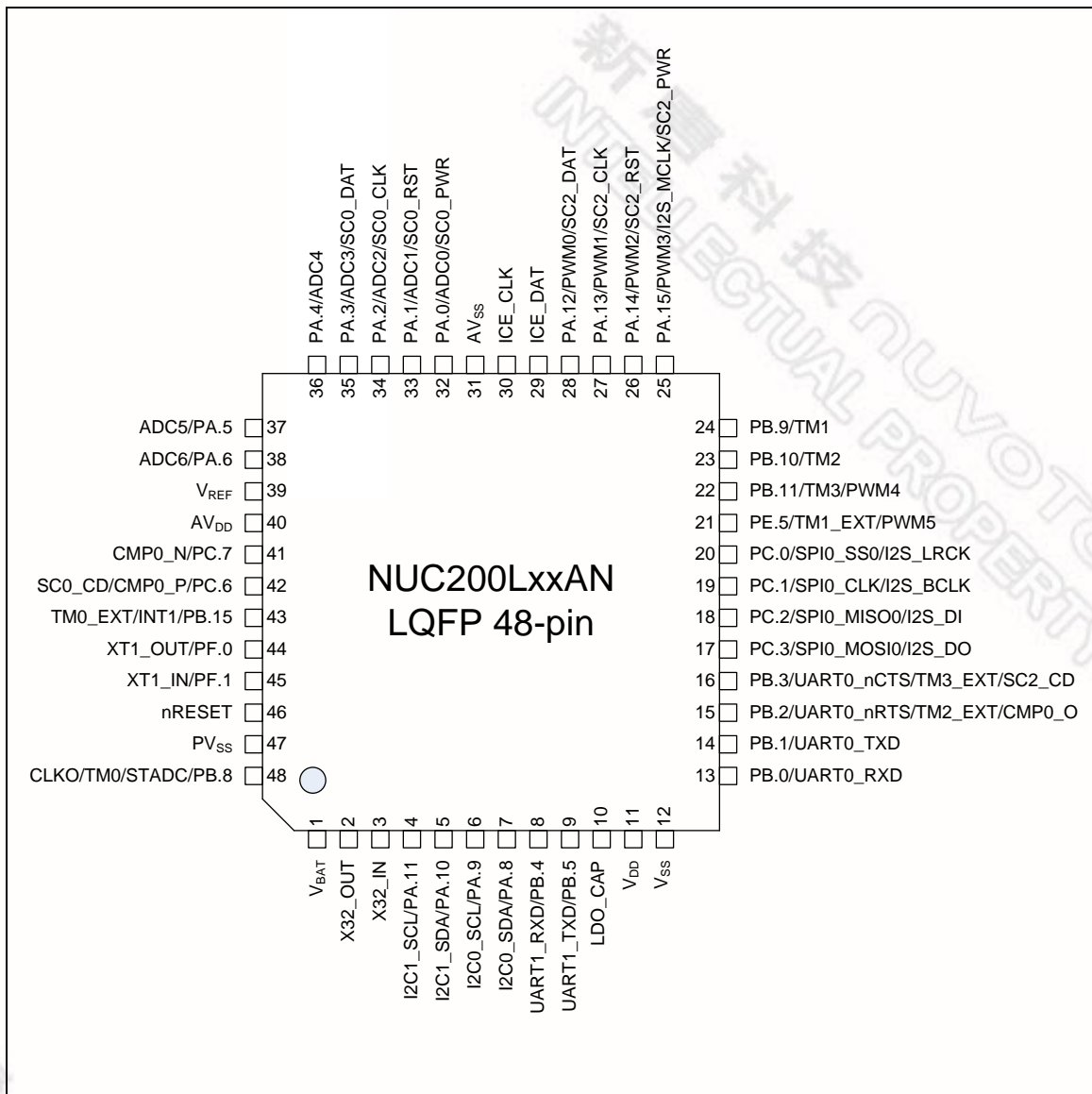


图 3-4 NuMicro™ NUC200LxxAN LQFP 48-pin 管脚图

3.2.2 NuMicro™ NUC220 管脚图

3.2.2.1 NuMicro™ NUC220VxxAN LQFP 100-pin

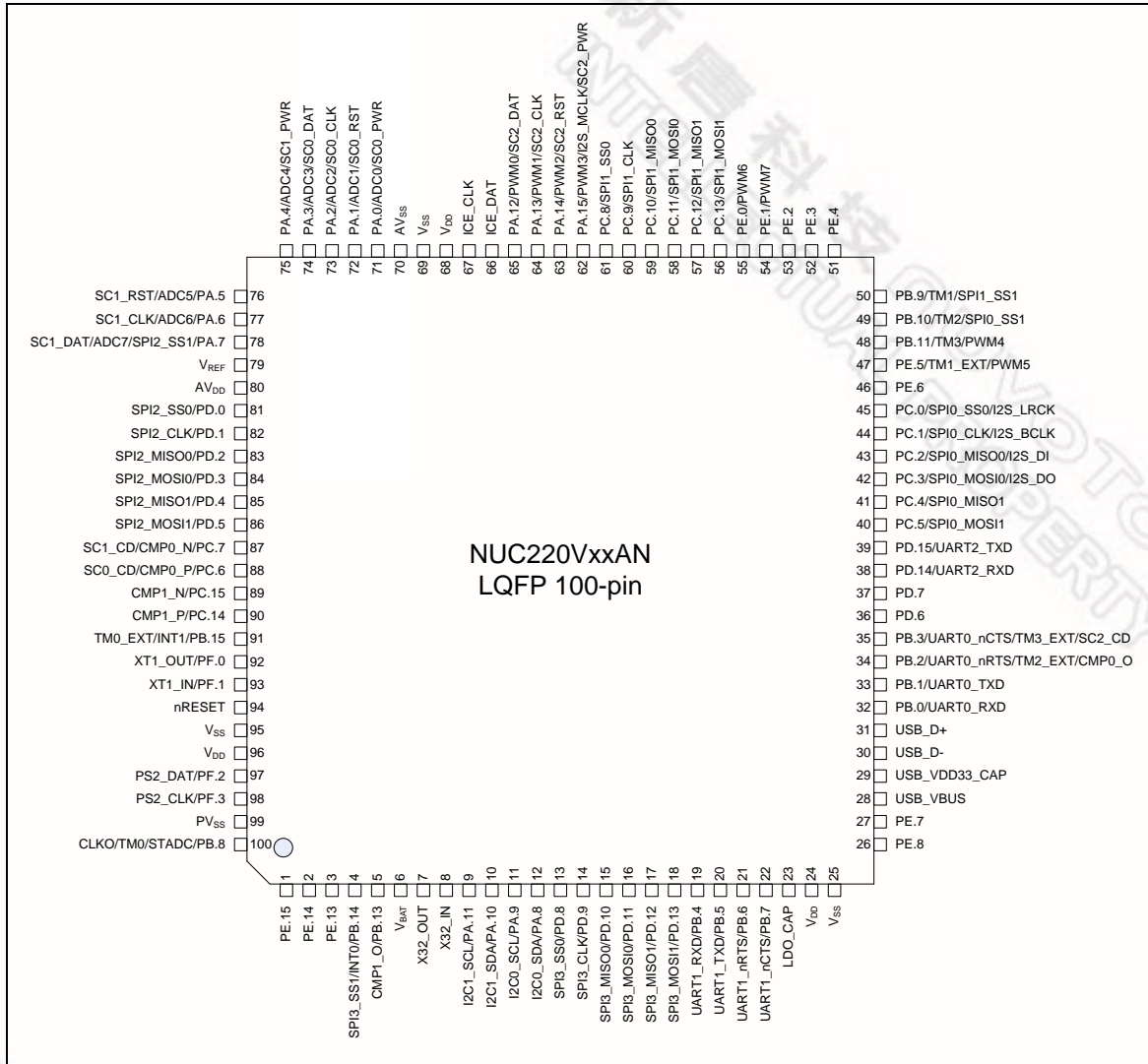


图 3-5 NuMicro™ NUC220VxxAN LQFP 100-pin 管脚图

NUMICRO™ NUC200/NUC220/NUC230/NUC240 TECHNICAL REFER

3.2.2.2 NuMicro™ NUC220RxxAN LQFP 64-pin

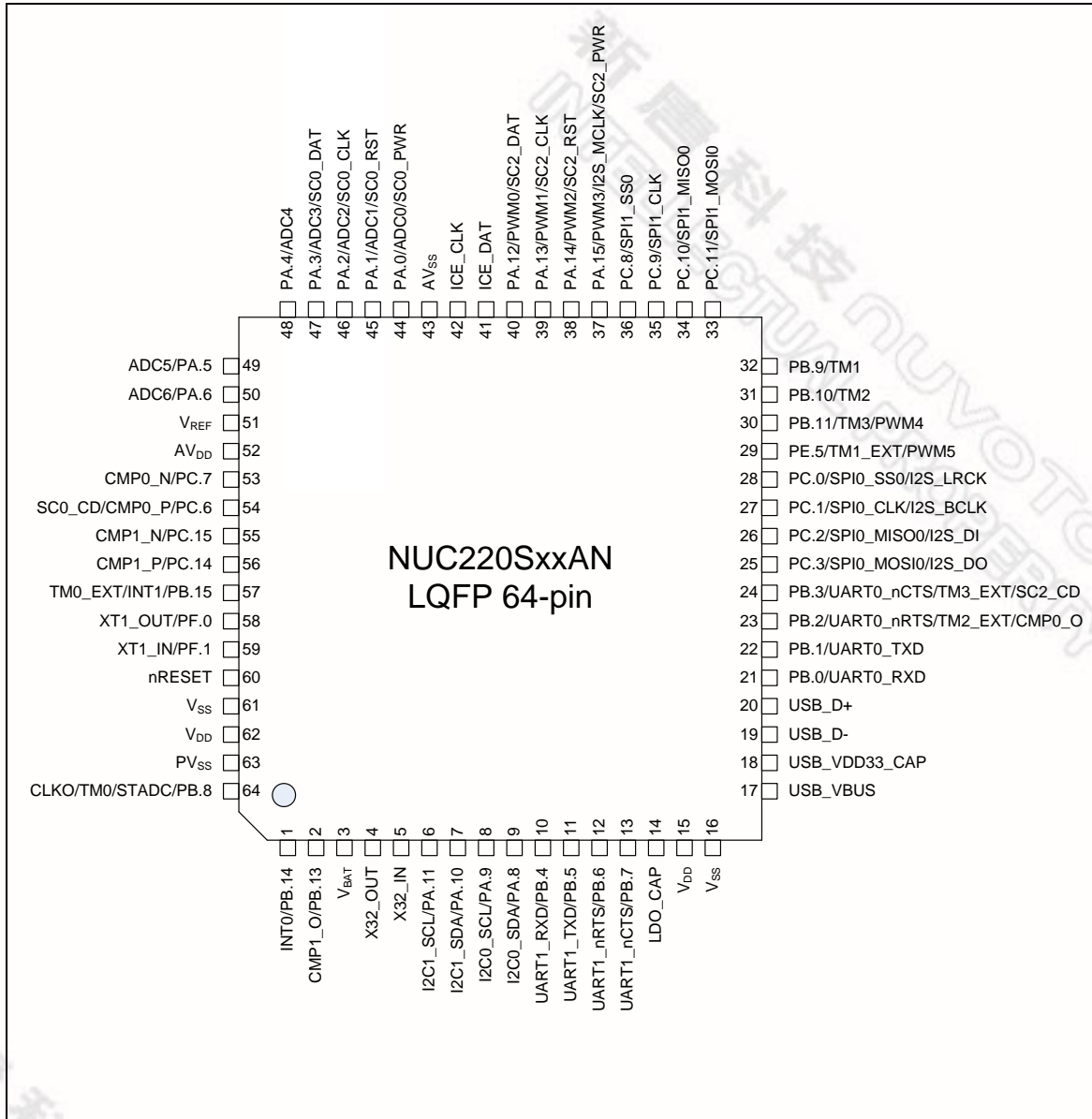


图 3-6 NuMicro™ NUC220SxxAN LQFP 64-pin 管脚图

3.2.2.3 NuMicro™ NUC220LxxAN LQFP 48-pin

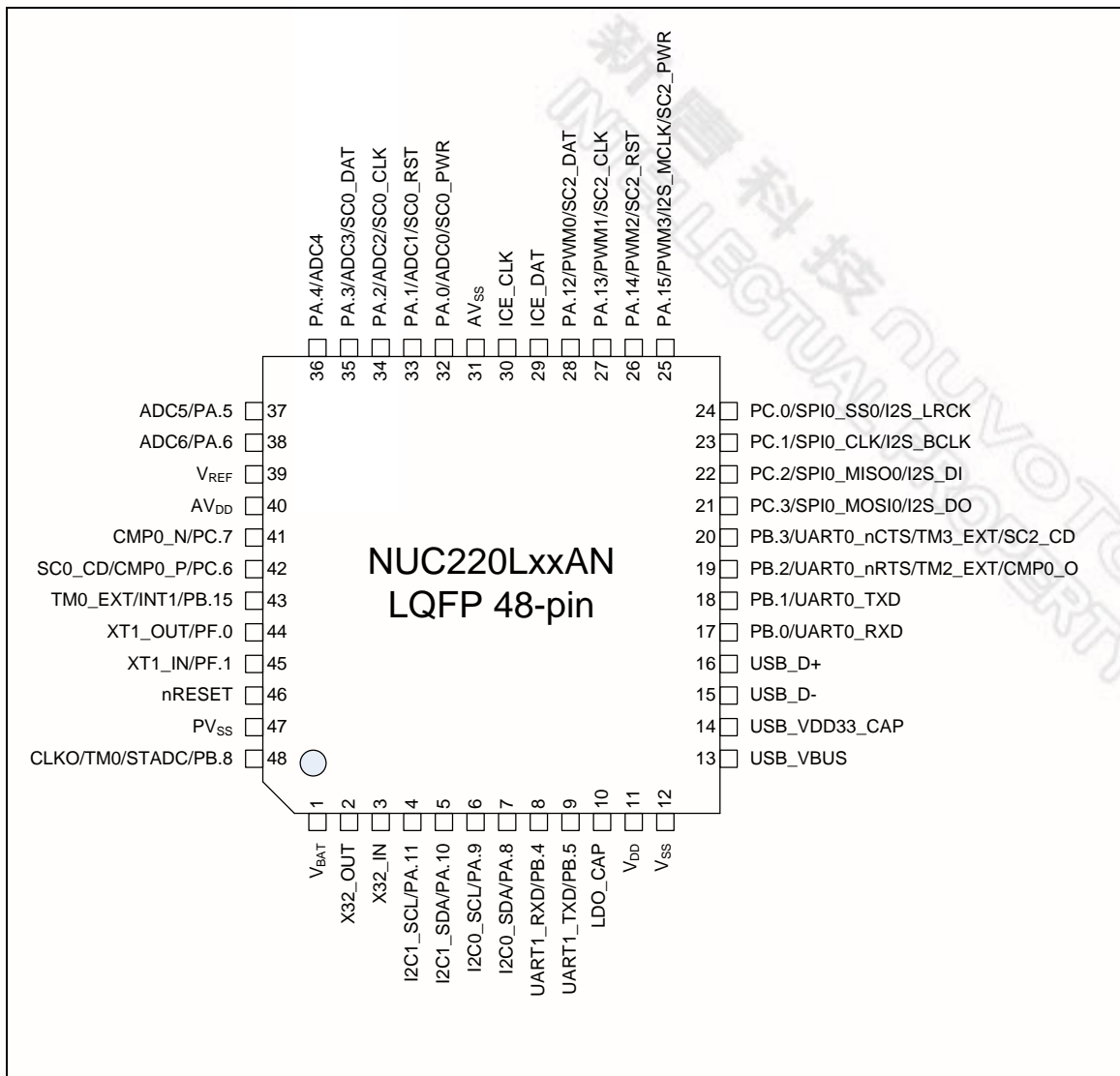


图 3-7 NuMicro™ NUC220LxxAN LQFP 48-pin 管脚图

3.3 管脚描述

3.3.1 NuMicro™ NUC200 管脚描述

| 管脚号 | | | 管脚名称 | 管脚类型 | 描述 |
|--------------|-------------|-------------|------------------|------|--|
| LQFP 100-pin | LQFP 64-pin | LQFP 48-pin | | | |
| 1 | | | PE.15 | I/O | 通用数字输入/输出管脚 |
| 2 | | | PE.14 | I/O | 通用数字输入/输出管脚 |
| 3 | | | PE.13 | I/O | 通用数字输入/输出管脚 |
| 4 | 1 | | PB.14 | I/O | 通用数字输入/输出管脚 |
| | | | INT0 | I | 外部中断0输入管脚 |
| | | | SPI3_SS1 | I/O | SPI3 2 nd 从机选择管脚 |
| 5 | 2 | | PB.13 | I/O | 通用数字输入/输出管脚 |
| | | | CMP1_O | O | Comparator1 输出管脚 |
| 6 | 3 | 1 | V _{BAT} | P | 通过电池为 RTC 供电. |
| 7 | 4 | 2 | X32_OUT | O | 外部 32.768 kHz 晶振输出管脚 |
| 8 | 5 | 3 | X32_IN | I | 外部 32.768 kHz 晶振输入管脚 |
| 9 | 6 | 4 | PA.11 | I/O | 通用数字输入/输出管脚 |
| | | | I2C1_SCL | I/O | I ² C1 时钟管脚 |
| 10 | 7 | 5 | PA.10 | I/O | 通用数字输入/输出管脚 |
| | | | I2C1_SDA | I/O | I ² C1 数据输入/输出管脚 |
| 11 | 8 | 6 | PA.9 | I/O | 通用数字输入/输出管脚 |
| | | | I2C0_SCL | I/O | I ² C0 时钟管脚 |
| 12 | 9 | 7 | PA.8 | I/O | 通用数字输入/输出管脚 |
| | | | I2C0_SDA | I/O | I ² C0 数据输入/输出管脚 |
| 13 | | | PD.8 | I/O | 通用数字输入/输出管脚 |
| | | | SPI3_SS0 | I/O | SPI3 1 st 从机选择管脚 |
| 14 | | | PD.9 | I/O | 通用数字输入/输出管脚 |
| | | | SPI3_CLK | I/O | SPI3 串行时钟管脚 |
| 15 | | | PD.10 | I/O | 通用数字输入/输出管脚 |
| | | | SPI3_MISO0 | I/O | SPI3 1 st MISO (主机输入, 从机输出) 脚 |
| 16 | | | PD.11 | I/O | 通用数字输入/输出管脚 |

| 管脚号 | | | 管脚名称 | 管脚类型 | 描述 |
|-----------------|----------------|----------------|-----------------|------|--|
| LQFP 100-pin | LQFP 64-pin | LQFP 48-pin | | | |
| | | | SPI3_MOSI0 | I/O | SPI3 1 st MOSI (主机输出, 从机输入) 脚 |
| 17 | | | PD.12 | I/O | 通用数字输入/输出管脚 |
| | | | SPI3_MISO1 | I/O | SPI3 2 nd MISO (主机输入, 从机输出) 脚 |
| 18 | | | PD.13 | I/O | 通用数字输入/输出管脚 |
| | | | SPI3_MOSI1 | I/O | SPI3 2 nd MOSI (主机输出, 从机输入) 脚 |
| 19 | 10 | 8 | PB.4 | I/O | 通用数字输入/输出管脚 |
| | | | UART1_RXD | I | UART1 数据接收输入管脚 |
| 20 | 11 | 9 | PB.5 | I/O | 通用数字输入/输出管脚 |
| | | | UART1_TXD | O | UART1 数据发送输出管脚 |
| 21 | 12 | | PB.6 | I/O | 通用数字输入/输出管脚 |
| | | | UART1_nRTS | O | UART1 请求发送输出管脚 |
| 22 | 13 | | PB.7 | I/O | 通用数字输入/输出管脚 |
| | | | UART1_nCTS | I | UART1 清发送输出管脚 |
| 23 | 14 | 10 | LDO_CAP | P | LDO输出管脚. |
| 24 | 15 | 11 | V _{DD} | P | 电源供应管脚, 为IO端口、内部PLL电路LDO源和数字功能提供电源 |
| 25 | 16 | 12 | V _{SS} | P | 地 |
| 26 | | | PE.12 | I/O | 通用数字输入/输出管脚 |
| 27 | | | PE.11 | I/O | 通用数字输入/输出管脚 |
| 28 | | | PE.10 | I/O | 通用数字输入/输出管脚 |
| 29 | | | PE.9 | I/O | 通用数字输入/输出管脚 |
| 30 | | | PE.8 | I/O | 通用数字输入/输出管脚 |
| 31 | | | PE.7 | I/O | 通用数字输入/输出管脚 |
| 32 | 17 | 13 | PB.0 | I/O | 通用数字输入/输出管脚 |
| | | | UART0_RXD | I | UART0 数据接收输入管脚 |
| 33 | 18 | 14 | PB.1 | I/O | 通用数字输入/输出管脚 |
| | | | UART0_TXD | O | UART0 数据发送输出管脚 |
| 34 | 19 | 15 | PB.2 | I/O | 通用数字输入/输出管脚 |
| | | | UART0_nRTS | O | UART0 请求发送输出管脚 |
| | | | TM2_EXT | I | Timer2 外部捕捉输入管脚 |
| | | | CMP0_O | O | Comparator0 输出管脚. |

| 管脚号 | | | 管脚名称 | 管脚类型 | 描述 |
|-----------------|----------------|----------------|------------|------|--|
| LQFP 100-pin | LQFP 64-pin | LQFP 48-pin | | | |
| 35 | 20 | 16 | PB.3 | I/O | 通用数字输入/输出管脚 |
| | | | UART0_nCTS | I | UART0 清发送输入管脚 |
| | | | TM3_EXT | I | Timer3外部捕捉输入管脚. |
| | | | SC2_CD | I | SmartCard2 卡侦测管脚. |
| 36 | 21 | | PD.6 | I/O | 通用数字输入/输出管脚 |
| 37 | 22 | | PD.7 | I/O | 通用数字输入/输出管脚 |
| 38 | 23 | | PD.14 | I/O | 通用数字输入/输出管脚 |
| | | | UART2_RXD | I | UART2 数据接收输入管脚 |
| 39 | 24 | | PD.15 | I/O | 通用数字输入/输出管脚 |
| | | | UART2_TXD | O | UART2 数据发送输出管脚 |
| 40 | | | PC.5 | I/O | 通用数字输入/输出管脚 |
| | | | SPI0_MOSI1 | I/O | SPI0 2 nd MOSI (主机输出, 从机输入) 脚 |
| 41 | | | PC.4 | I/O | 通用数字输入/输出管脚 |
| | | | SPI0_MISO1 | I/O | SPI0 2 nd MISO (主机输入, 从机输出) 脚 |
| 42 | 25 | 17 | PC.3 | I/O | 通用数字输入/输出管脚 |
| | | | SPI0_MOSI0 | I/O | SPI0 1 nd MOSI (主机输出, 从机输入) 脚 |
| | | | I2S_DO | O | I ² S 数据输出 |
| 43 | 26 | 18 | PC.2 | I/O | 通用数字输入/输出管脚 |
| | | | SPI0_MISO0 | I/O | SPI0 1 nd MISO (主机输入, 从机输出) 脚 |
| | | | I2S_DI | I | I ² S 数据输入 |
| 44 | 27 | 19 | PC.1 | I/O | 通用数字输入/输出管脚 |
| | | | SPI0_CLK | I/O | SPI0 串行时钟管脚 |
| | | | I2S_BCLK | I/O | I ² S bit 时钟管脚 |
| 45 | 28 | 20 | PC.0 | I/O | 通用数字输入/输出管脚 |
| | | | SPI0_SS0 | I/O | SPI0 1 nd 从机选择管脚 |
| | | | I2S_LRCK | I/O | I ² S 左右声道时钟 |
| 46 | | | PE.6 | I/O | 通用数字输入/输出管脚 |
| 47 | 29 | 21 | PE.5 | I/O | 通用数字输入/输出管脚 |
| | | | PWM5 | I/O | PWM5: PWM 输出/Capture 输入 |

| 管脚号 | | | 管脚名称 | 管脚类型 | 描述 |
|-----------------|----------------|----------------|------------|------|--|
| LQFP 100-pin | LQFP 64-pin | LQFP 48-pin | | | |
| | | | TM1_EXT | I | Timer1 外部捕捉输入管脚 |
| 48 | 30 | 22 | PB.11 | I/O | 通用数字输入/输出管脚 |
| | | | TM3 | I/O | TM3: Timer3 事件计数输入/切换输出 |
| | | | PWM4 | I/O | PWM4: PWM 输出/Capture输入 |
| 49 | 31 | 23 | PB.10 | I/O | 通用数字输入/输出管脚 |
| | | | TM2 | I/O | TM2: Timer2 事件计数输入/切换输出 |
| | | | SPI0_SS1 | I/O | SPI0 2 nd 从机选择管脚 |
| 50 | 32 | 24 | PB.9 | I/O | 通用数字输入/输出管脚 |
| | | | TM1 | I/O | TM1: Timer1 事件计数输入/切换输出 |
| | | | SPI1_SS1 | I/O | SPI1 2 nd 从机选择管脚 |
| 51 | | | PE.4 | I/O | 通用数字输入/输出管脚 |
| 52 | | | PE.3 | I/O | 通用数字输入/输出管脚 |
| 53 | | | PE.2 | I/O | 通用数字输入/输出管脚 |
| 54 | | | PE.1 | I/O | 通用数字输入/输出管脚 |
| | | | PWM7 | I/O | PWM7: PWM 输出/Capture 输入 |
| 55 | | | PE.0 | I/O | 通用数字输入/输出管脚 |
| | | | PWM6 | I/O | PWM6: PWM 输出/Capture 输入 |
| 56 | | | PC.13 | I/O | 通用数字输入/输出管脚 |
| | | | SPI1_MOSI1 | I/O | SPI1 2 nd MOSI (主机输出, 从机输入) 脚 |
| 57 | | | PC.12 | I/O | 通用数字输入/输出管脚 |
| | | | SPI1_MISO1 | I/O | SPI1 2 nd MISO (主机输入, 从机输出) 脚 |
| 58 | 33 | | PC.11 | I/O | 通用数字输入/输出管脚 |
| | | | SPI1_MOSI0 | I/O | SPI1 1 nd MOSI (主机输出, 从机输入) 脚 |
| 59 | 34 | | PC.10 | I/O | 通用数字输入/输出管脚 |
| | | | SPI1_MISO0 | I/O | SPI1 1 nd MISO (主机输入, 从机输出) 脚 |
| 60 | 35 | | PC.9 | I/O | 通用数字输入/输出管脚 |
| | | | SPI1_CLK | I/O | SPI1 串行时钟管脚 |
| 61 | 36 | | PC.8 | I/O | 通用数字输入/输出管脚 |
| | | | SPI1_SS0 | I/O | SPI1 1 nd 从机选择管脚 |

| 管脚号 | | | 管脚名称 | 管脚类型 | 描述 |
|-----------------|----------------|----------------|------------------|------|------------------------------------|
| LQFP 100-pin | LQFP 64-pin | LQFP 48-pin | | | |
| 62 | 37 | 25 | PA.15 | I/O | 通用数字输入/输出管脚 |
| | | | PWM3 | I/O | PWM3: PWM 输出/Capture 输入 |
| | | | I2S_MCLK | O | I ² S 主机时钟输出管脚 |
| | | | SC2_PWR | O | SmartCard2 电源管脚. |
| 63 | 38 | 26 | PA.14 | I/O | 通用数字输入/输出管脚 |
| | | | PWM2 | I/O | PWM2: PWM 输出/Capture 输入 |
| | | | SC2_RST | O | SmartCard2 复位管脚. |
| 64 | 39 | 27 | PA.13 | I/O | 通用数字输入/输出管脚 |
| | | | PWM1 | I/O | PWM1: PWM 输出/Capture 输入 |
| | | | SC2_CLK | O | SmartCard2 时钟管脚. |
| 65 | 40 | 28 | PA.12 | I/O | 通用数字输入/输出管脚 |
| | | | PWM0 | I/O | PWM0: PWM 输出/Capture 输入 |
| | | | SC2_DAT | O | SmartCard2 数据管脚 |
| 66 | 41 | 29 | ICE_DAT | I/O | 调试器的串行数据管脚 |
| 67 | 42 | 30 | ICE_CLK | I | 调试器的串行时钟管脚 |
| 68 | | | V _{DD} | P | 电源供应管脚, 为IO端口、内部PLL电路LDO源和数字电路提供电源 |
| 69 | | | V _{SS} | P | 地 |
| 70 | 43 | 31 | AV _{SS} | AP | 模拟电路地 |
| 71 | 44 | 32 | PA.0 | I/O | 通用数字输入/输出管脚 |
| | | | ADC0 | AI | ADC0: ADC 模拟输入 |
| | | | SC0_PWR | O | SmartCard0 电源管脚. |
| 72 | 45 | 33 | PA.1 | I/O | 通用数字输入/输出管脚 |
| | | | ADC1 | AI | ADC1: ADC 模拟输入 |
| | | | SC0_RST | O | SmartCard0 复位管脚 |
| 73 | 46 | 34 | PA.2 | I/O | 通用数字输入/输出管脚 |
| | | | ADC2 | AI | ADC2: ADC 模拟输入 |
| | | | SC0_CLK | O | SmartCard0 时钟管脚. |
| 74 | 47 | 35 | PA.3 | I/O | 通用数字输入/输出管脚 |
| | | | ADC3 | AI | ADC3: ADC 模拟输入 |
| | | | SC0_DAT | O | SmartCard0 数据管脚. |

| 管脚号 | | | 管脚名称 | 管脚类型 | 描述 |
|-----------------|----------------|----------------|------------------|------|--|
| LQFP 100-pin | LQFP 64-pin | LQFP 48-pin | | | |
| 75 | 48 | 36 | PA.4 | I/O | 通用数字输入/输出管脚 |
| | | | ADC4 | AI | ADC4: ADC 模拟输入 |
| | | | SC1_PWR | O | SmartCard1 电源管脚. |
| 76 | 49 | 37 | PA.5 | I/O | 通用数字输入/输出管脚 |
| | | | ADC5 | AI | ADC5: ADC 模拟输入 |
| | | | SC1_RST | O | SmartCard1 复位管脚. |
| 77 | 50 | 38 | PA.6 | I/O | 通用数字输入/输出管脚 |
| | | | ADC6 | AI | ADC6: ADC 模拟输入 |
| | | | SC1_CLK | I/O | SmartCard1 时钟管脚. |
| 78 | | | PA.7 | I/O | 通用数字输入/输出管脚 |
| | | | ADC7 | AI | ADC7: ADC 模拟输入 |
| | | | SC1_DAT | O | SmartCard1 数据管脚 |
| | | | SPI2_SS1 | I/O | SPI2 2 nd 从机选择管脚 |
| 79 | 51 | 39 | V _{REF} | AP | ADC 参考电压输入 |
| 80 | 52 | 40 | AV _{DD} | AP | 内部模拟电路电源 |
| 81 | | | PD.0 | I/O | 通用数字输入/输出管脚 |
| | | | SPI2_SS0 | I/O | SPI2 1 st 从机选择管脚 |
| 82 | | | PD.1 | I/O | 通用数字输入/输出管脚 |
| | | | SPI2_CLK | I/O | SPI2 串行时钟管脚 |
| 83 | | | PD.2 | I/O | 通用数字输入/输出管脚 |
| | | | SPI2_MISO0 | I/O | SPI2 1 st MISO (主机输入, 从机输出) 脚 |
| 84 | | | PD.3 | I/O | 通用数字输入/输出管脚 |
| | | | SPI2_MOSI0 | I/O | SPI2 1 st MOSI (主机输出, 从机输入) 脚 |
| 85 | | | PD.4 | I/O | 通用数字输入/输出管脚 |
| | | | SPI2_MISO1 | I/O | SPI2 2 nd MISO (主机输入, 从机输出) 脚 |
| 86 | | | PD.5 | I/O | 通用数字输入/输出管脚 |
| | | | SPI2_MOSI1 | I/O | SPI2 2 nd MOSI (主机输出, 从机输入) 脚 |
| 87 | 53 | 41 | PC.7 | I/O | 通用数字输入/输出管脚 |
| | | | CMP0_N | AI | Comparator0 负端输入管脚 |
| | | | SC1_CD | I | SmartCard1 卡侦测管脚. |

| 管脚号 | | | 管脚名称 | 管脚类型 | 描述 |
|-----------------|----------------|----------------|------------------|------|------------------------------------|
| LQFP 100-pin | LQFP 64-pin | LQFP 48-pin | | | |
| 88 | 54 | 42 | PC.6 | I/O | 通用数字输入/输出管脚 |
| | | | CMP0_P | AI | Comparator0 正端输入管脚 |
| | | | SC0_CD | I | SmartCard0 卡侦测管脚. |
| 89 | 55 | | PC.15 | I/O | 通用数字输入/输出管脚 |
| | | | CMP1_N | AI | Comparator1 负端输入管脚 |
| 90 | 56 | | PC.14 | I/O | 通用数字输入/输出管脚 |
| | | | CMP1_P | AI | Comparator1 正端输入管脚 |
| 91 | 57 | 43 | PB.15 | I/O | 通用数字输入/输出管脚 |
| | | | INT1 | I | 外部中断1输入管脚 |
| | | | TM0_EXT | I | Timer0 外部捕捉输入 |
| 92 | 58 | 44 | PF.0 | I/O | 通用数字输入/输出管脚 |
| | | | XT1_OUT | O | 外部 4~24 MHz 晶振输出管脚 |
| 93 | 59 | 45 | PF.1 | I/O | 通用数字输入/输出管脚 |
| | | | XT1_IN | I | 外部 4~24 MHz 晶振输入管脚 |
| 94 | 60 | 46 | nRESET | I | 外部复位输入: 低有效, 置低复位MCU为初始状态, 带内部上拉。 |
| 95 | 61 | | V _{SS} | P | 地 |
| 96 | 62 | | V _{DD} | P | 电源供应管脚, 为IO端口、内部PLL电路LDO源和数字电路提供电源 |
| 97 | | | PF.2 | I/O | 通用数字输入/输出管脚 |
| | | | PS2_DAT | I/O | PS/2 数据管脚 |
| 98 | | | PF.3 | I/O | 通用数字输入/输出管脚 |
| | | | PS2_CLK | I/O | PS/2 时钟管脚 |
| 99 | 63 | 47 | PV _{SS} | P | PLL地. |
| 100 | 64 | 48 | PB.8 | I/O | 通用数字输入/输出管脚 |
| | | | STADC | I | STADC: ADC 外部触发输入. |
| | | | TM0 | I/O | TM0: Timer0 事件计数输入/切换输出 |
| | | | CLKO | O | 频率分频器时钟输出 |

注: 管脚类型 I = 数字输入 (Digital Input), O = 数字输出 (Digital Output); AI= 模拟输入 (Analog Input); P=电源管脚 (Power Pin); AP= 模拟电源 (Analog Power)

3.3.2 NuMicro™ NUC220 管脚描述

| 管脚号 | | | 管脚名称 | 管脚类型 | 描述 |
|-----------------|----------------|----------------|------------------|------|--|
| LQFP 100-pin | LQFP 64-pin | LQFP 48-pin | | | |
| 1 | | | PE.15 | I/O | 通用数字输入/输出管脚 |
| 2 | | | PE.14 | I/O | 通用数字输入/输出管脚 |
| 3 | | | PE.13 | I/O | 通用数字输入/输出管脚 |
| 4 | 1 | | PB.14 | I/O | 通用数字输入/输出管脚 |
| | | | INT0 | I | 外部中断0 输入管脚 |
| | | | SPI3_SS1 | I/O | SPI3 2 nd 从机选择管脚. |
| 5 | 2 | | PB.13 | I/O | 通用数字输入/输出管脚 |
| | | | CMP1_O | O | Comparator1 输出管脚 |
| 6 | 3 | 1 | V _{BAT} | P | 通过电池为 RTC 供电. |
| 7 | 4 | 2 | X32_OUT | O | 外部 32.768 kHz 晶振输出管脚 |
| 8 | 5 | 3 | X32_IN | I | 外部 32.768 kHz 晶振输入管脚 |
| 9 | 6 | 4 | PA.11 | I/O | 通用数字输入/输出管脚 |
| | | | I2C1_SCL | I/O | I ² C1 时钟管脚 |
| 10 | 7 | 5 | PA.10 | I/O | 通用数字输入/输出管脚 |
| | | | I2C1_SDA | I/O | I ² C1 数据输入/输出管脚 |
| 11 | 8 | 6 | PA.9 | I/O | 通用数字输入/输出管脚 |
| | | | I2C0_SCL | I/O | I ² C0 时钟管脚 |
| 12 | 9 | 7 | PA.8 | I/O | 通用数字输入/输出管脚 |
| | | | I2C0_SDA | I/O | I ² C0 数据输入/输出管脚 |
| 13 | | | PD.8 | I/O | 通用数字输入/输出管脚 |
| | | | SPI3_SS0 | I/O | SPI3 1 st 从机选择管脚 |
| 14 | | | PD.9 | I/O | 通用数字输入/输出管脚 |
| | | | SPI3_CLK | I/O | SPI3 串行时钟管脚 |
| 15 | | | PD.10 | I/O | 通用数字输入/输出管脚 |
| | | | SPI3_MISO0 | I/O | SPI3 1 st MISO (主机输入, 从机输出) 脚 |
| 16 | | | PD.11 | I/O | 通用数字输入/输出管脚 |
| | | | SPI3_MOSI0 | I/O | SPI3 1 st MOSI (主机输出, 从机输入) 脚 |
| 17 | | | PD.12 | I/O | 通用数字输入/输出管脚 |
| | | | SPI3_MISO1 | I/O | SPI3 2 nd MISO (主机输入, 从机输出) 脚 |

NUMICRO™ NUC200/NUC220/NUC230/NUC240 TECHNICAL REFER

| 管脚号 | | | 管脚名称 | 管脚类型 | 描述 |
|-----------------|----------------|----------------|-----------------|------|--|
| LQFP 100-pin | LQFP 64-pin | LQFP 48-pin | | | |
| 18 | | | PD.13 | I/O | 通用数字输入/输出管脚 |
| | | | SPI3_MOSI1 | I/O | SPI3 2 nd MOSI (主机输出, 从机输入) 脚 |
| 19 | 10 | 8 | PB.4 | I/O | 通用数字输入/输出管脚 |
| | | | UART1_RXD | I | UART1 数据接收输入管脚 |
| 20 | 11 | 9 | PB.5 | I/O | 通用数字输入/输出管脚 |
| | | | UART1_TXD | O | UART1 数据发送输出管脚 |
| 21 | 12 | | PB.6 | I/O | 通用数字输入/输出管脚 |
| | | | UART1_nRTS | O | UART1 请求发送输出管脚 |
| 22 | 13 | | PB.7 | I/O | 通用数字输入/输出管脚 |
| | | | UART1_nCTS | I | UART1 清发送输入管脚 |
| 23 | 14 | 10 | LDO_CAP | P | LDO 输出管脚 |
| 24 | 15 | 11 | V _{DD} | P | 电源供应管脚, 为IO端口、内部PLL电路LDO源和数字功能提供电源 |
| 25 | 16 | 12 | V _{SS} | P | 地 |
| 26 | | | PE.8 | I/O | 通用数字输入/输出管脚 |
| 27 | | | PE.7 | I/O | 通用数字输入/输出管脚 |
| 28 | 17 | 13 | USB_VBUS | USB | USB HOST 或 HUB提供电源管脚 |
| 29 | 18 | 14 | USB_VDD33_CAP | USB | 内部3.3V电压输出管脚 |
| 30 | 19 | 15 | USB_D- | USB | USB 差分信号 D- |
| 31 | 20 | 16 | USB_D+ | USB | USB 差分信号 D+ |
| 32 | 21 | 17 | PB.0 | I/O | 通用数字输入/输出管脚 |
| | | | UART0_RXD | I | UART0 数据接收输入管脚 |
| 33 | 22 | 18 | PB.1 | I/O | 通用数字输入/输出管脚 |
| | | | UART0_TXD | O | UART0 数据发送输出管脚 |
| 34 | 23 | 19 | PB.2 | I/O | 通用数字输入/输出管脚. |
| | | | UART0_nRTS | O | UART0 请求发送输出管脚 |
| | | | TM2_EXT | I | Timer2 外部捕捉输入管脚. |
| | | | CMP0_O | O | Comparator0输出管脚. |
| 35 | 24 | 20 | PB.3 | I/O | 通用数字输入/输出管脚 |
| | | | UART0_nCTS | I | UART0 清发送输入管脚 |

| 管脚号 | | | 管脚名称 | 管脚类型 | 描述 |
|-----------------|----------------|----------------|------------|------|--|
| LQFP 100-pin | LQFP 64-pin | LQFP 48-pin | | | |
| | | | TM3_EXT | I | Timer3 外部捕捉输入管脚 |
| | | | SC2_CD | I | SmartCard2 卡侦测管脚 |
| 36 | | | PD.6 | I/O | 通用数字输入/输出管脚 |
| 37 | | | PD.7 | I/O | 通用数字输入/输出管脚 |
| 38 | | | PD.14 | I/O | 通用数字输入/输出管脚 |
| | | | UART2_RXD | I | UART2 数据接收输入管脚. |
| 39 | | | PD.15 | I/O | 通用数字输入/输出管脚 |
| | | | UART2_TXD | O | UART2 数据发送输出管脚 |
| 40 | | | PC.5 | I/O | 通用数字输入/输出管脚 |
| | | | SPI0_MOSI1 | I/O | SPI0 2 nd MOSI (主机输出, 从机输入) 脚 |
| 41 | | | PC.4 | I/O | 通用数字输入/输出管脚 |
| | | | SPI0_MISO1 | I/O | SPI0 2 nd MISO (主机输入, 从机输出) 脚 |
| 42 | 25 | 21 | PC.3 | I/O | 通用数字输入/输出管脚 |
| | | | SPI0_MOSI0 | I/O | SPI0 1 st MOSI (主机输出, 从机输入) 脚 |
| | | | I2S_DO | O | I ² S 数据输出 |
| 43 | 26 | 22 | PC.2 | I/O | 通用数字输入/输出管脚 |
| | | | SPI0_MISO0 | I/O | SPI0 1 st MISO (主机输入, 从机输出) 脚 |
| | | | I2S_DI | I | I ² S 数据输入 |
| 44 | 27 | 23 | PC.1 | I/O | 通用数字输入/输出管脚 |
| | | | SPI0_CLK | I/O | SPI0 串行时钟管脚 |
| | | | I2S_BCLK | I/O | I ² S bit 时钟管脚 |
| 45 | 28 | 24 | PC.0 | I/O | 通用数字输入/输出管脚 |
| | | | SPI0_SS0 | I/O | SPI0 1 st 从机选择管脚 |
| | | | I2S_LRCK | I/O | I ² S 左右声道时钟 |
| 46 | | | PE.6 | I/O | 通用数字输入/输出管脚 |
| 47 | 29 | | PE.5 | I/O | 通用数字输入/输出管脚 |
| | | | PWM5 | I/O | PWM5: PWM 输出/Capture 输入 |
| | | | TM1_EXT | I | Timer1 外部捕捉输入管脚 |
| 48 | 30 | | PB.11 | I/O | 通用数字输入/输出管脚 |

| 管脚号 | | | 管脚名称 | 管脚类型 | 描述 |
|-----------------|----------------|----------------|------------|------|--|
| LQFP 100-pin | LQFP 64-pin | LQFP 48-pin | | | |
| | | | TM3 | I/O | TM3: Timer3 事件计数输入/切换输出 |
| | | | PWM4 | I/O | PWM4: PWM 输出/Capture 输入 |
| 49 | 31 | | PB.10 | I/O | 通用数字输入/输出管脚 |
| | | | TM2 | I/O | TM2: Timer2 事件计数输入/切换输出 |
| | | | SPI0_SS1 | I/O | SPI0 2 nd 从机选择管脚 |
| 50 | 32 | | PB.9 | I/O | 通用数字输入/输出管脚 |
| | | | TM1 | I/O | TM1: Timer1 事件计数输入/切换输出 |
| | | | SPI1_SS1 | I/O | SPI1 2 nd 从机选择管脚 |
| 51 | | | PE.4 | I/O | 通用数字输入/输出管脚 |
| 52 | | | PE.3 | I/O | 通用数字输入/输出管脚 |
| 53 | | | PE.2 | I/O | 通用数字输入/输出管脚 |
| 54 | | | PE.1 | I/O | 通用数字输入/输出管脚 |
| | | | PWM7 | I/O | PWM7: PWM 输出/Capture 输入 |
| 55 | | | PE.0 | I/O | 通用数字输入/输出管脚 |
| | | | PWM6 | I/O | PWM6: PWM 输出/Capture 输入 |
| 56 | | | PC.13 | I/O | 通用数字输入/输出管脚 |
| | | | SPI1_MOSI1 | I/O | SPI1 2 nd MOSI (主机输出, 从机输入) 脚 |
| 57 | | | PC.12 | I/O | 通用数字输入/输出管脚 |
| | | | SPI1_MISO1 | I/O | SPI1 2 nd MISO (主机输入, 从机输出) 脚 |
| 58 | 33 | | PC.11 | I/O | 通用数字输入/输出管脚 |
| | | | SPI1_MOSI0 | I/O | SPI1 1 st MOSI (主机输出, 从机输入) 脚 |
| 59 | 34 | | PC.10 | I/O | 通用数字输入/输出管脚 |
| | | | SPI1_MISO0 | I/O | SPI1 1 st MISO (主机输入, 从机输出) 脚 |
| 60 | 35 | | PC.9 | I/O | 通用数字输入/输出管脚 |
| | | | SPI1_CLK | I/O | SPI1 串行时钟管脚 |
| 61 | 36 | | PC.8 | I/O | 通用数字输入/输出管脚 |
| | | | SPI1_SS0 | I/O | SPI1 1 st 从机选择管脚 |
| 62 | 37 | 25 | PA.15 | I/O | 通用数字输入/输出管脚 |
| | | | PWM3 | I/O | PWM3: PWM 输出/Capture 输入 |

| 管脚号 | | | 管脚名称 | 管脚类型 | 描述 |
|-----------------|----------------|----------------|------------------|------|------------------------------------|
| LQFP 100-pin | LQFP 64-pin | LQFP 48-pin | | | |
| | | | I2S_MCLK | O | I ² S 主机时钟输出管脚 |
| | | | SC2_PWR | O | SmartCard2 电源管脚. |
| 63 | 38 | 26 | PA.14 | I/O | 通用数字输入/输出管脚 |
| | | | PWM2 | I/O | PWM2: PWM 输出/Capture 输入 |
| | | | SC2_RST | O | SmartCard2 复位管脚. |
| 64 | 39 | 27 | PA.13 | I/O | 通用数字输入/输出管脚 |
| | | | PWM1 | I/O | PWM1: PWM 输出/Capture 输入 |
| | | | SC2_CLK | O | SmartCard2时钟管脚 |
| 65 | 40 | 28 | PA.12 | I/O | 通用数字输入/输出管脚 |
| | | | PWM0 | I/O | PWM0: PWM 输出/Capture 输入 |
| | | | SC2_DAT | O | SmartCard2数据管脚. |
| 66 | 41 | 29 | ICE_DAT | I/O | 调试器的串行数据管脚 |
| 67 | 42 | 30 | ICE_CLK | I | 调试器的串行时钟管脚 |
| 68 | | | V _{DD} | P | 电源供应管脚, 为IO端口、内部PLL电路LDO源和数字功能提供电源 |
| 69 | | | V _{SS} | P | 地 |
| 70 | 43 | 31 | AV _{SS} | AP | 模拟电路地 |
| 71 | 44 | 32 | PA.0 | I/O | 通用数字输入/输出管脚 |
| | | | ADC0 | AI | ADC0: ADC 模拟输入 |
| | | | SC0_PWR | O | SmartCard0 电源管脚. |
| 72 | 45 | 33 | PA.1 | I/O | 通用数字输入/输出管脚 |
| | | | ADC1 | AI | ADC1: ADC 模拟输入 |
| | | | SC0_RST | O | SmartCard0 复位管脚. |
| 73 | 46 | 34 | PA.2 | I/O | 通用数字输入/输出管脚 |
| | | | ADC2 | AI | ADC2: ADC 模拟输入 |
| | | | SC0_CLK | O | SmartCard0 时钟管脚. |
| 74 | 47 | 35 | PA.3 | I/O | 通用数字输入/输出管脚 |
| | | | ADC3 | AI | ADC3: ADC 模拟输入 |
| | | | SC0_DAT | O | SmartCard0 数据管脚. |
| 75 | 48 | 36 | PA.4 | I/O | 通用数字输入/输出管脚 |
| | | | ADC4 | AI | ADC4: ADC 模拟输入 |

| 管脚号 | | | 管脚名称 | 管脚类型 | 描述 |
|-----------------|----------------|----------------|------------------|------|--|
| LQFP 100-pin | LQFP 64-pin | LQFP 48-pin | | | |
| | | | SC1_PWR | O | SmartCard1 电源管脚. |
| 76 | 49 | 37 | PA.5 | I/O | 通用数字输入/输出管脚 |
| | | | ADC5 | AI | ADC5: ADC 模拟输入 |
| | | | SC1_RST | O | SmartCard1 复位管脚. |
| 77 | 50 | 38 | PA.6 | I/O | 通用数字输入/输出管脚 |
| | | | ADC6 | AI | ADC6: ADC 模拟输入 |
| | | | SC1_CLK | I/O | SmartCard1 时钟管脚 |
| 78 | | | PA.7 | I/O | 通用数字输入/输出管脚 |
| | | | ADC7 | AI | ADC7: ADC 模拟输入 |
| | | | SC1_CLK | O | SmartCard1 时钟管脚. |
| | | | SPI2_SS1 | I/O | SPI2 2 nd 从机选择管脚 |
| 79 | 51 | 39 | V _{REF} | AP | ADC 参考电压输入 |
| 80 | 52 | 40 | AV _{DD} | AP | 内部模拟电路电源 |
| 81 | | | PD.0 | I/O | 通用数字输入/输出管脚 |
| | | | SPI2_SS0 | I/O | SPI2 1 st 从机选择管脚 |
| 82 | | | PD.1 | I/O | 通用数字输入/输出管脚 |
| | | | SPI2_CLK | I/O | SPI2 串行时钟管脚 |
| 83 | | | PD.2 | I/O | 通用数字输入/输出管脚 |
| | | | SPI2_MISO0 | I/O | SPI2 1 st MISO (主机输入, 从机输出) 脚 |
| 84 | | | PD.3 | I/O | 通用数字输入/输出管脚 |
| | | | SPI2_MOSI0 | I/O | SPI2 1 st MOSI (主机输出, 从机输入) 脚 |
| 85 | | | PD.4 | I/O | 通用数字输入/输出管脚 |
| | | | SPI2_MISO1 | I/O | SPI2 2 nd MISO (主机输入, 从机输出) 脚 |
| 86 | | | PD.5 | I/O | 通用数字输入/输出管脚 |
| | | | SPI2_MOSI1 | I/O | SPI2 2 nd MOSI (主机输出, 从机输入) 脚 |
| 87 | 53 | 41 | PC.7 | I/O | 通用数字输入/输出管脚 |
| | | | CMP0_N | AI | Comparator0 负端输入管脚 |
| | | | SC1_CD | I | SmartCard1 卡侦测管脚. |
| 88 | 54 | 42 | PC.6 | I/O | 通用数字输入/输出管脚 |
| | | | CMP0_P | AI | Comparator0 正端输入管脚 |

| 管脚号 | | | 管脚名称 | 管脚类型 | 描述 |
|-----------------|----------------|----------------|------------------|------|------------------------------------|
| LQFP 100-pin | LQFP 64-pin | LQFP 48-pin | | | |
| | | | SC0_CD | I | SmartCard0 卡侦测管脚. |
| 89 | 55 | | PC.15 | I/O | 通用数字输入/输出管脚 |
| | | | CMP1_N | AI | Comparator1 负端输入管脚 |
| 90 | 56 | | PC.14 | I/O | 通用数字输入/输出管脚 |
| | | | CMP1_P | AI | Comparator1 正端输入管脚 |
| 91 | 57 | 43 | PB.15 | I/O | 通用数字输入/输出管脚 |
| | | | INT1 | I | 外部中断1 输入管脚 |
| | | | TM0_EXT | I | Timer 0 外部捕捉输入管脚 |
| 92 | 58 | 44 | PF.0 | I/O | 通用数字输入/输出管脚 |
| | | | XT1_OUT | O | 外部 4~24 MHz 晶振输出管脚 |
| 93 | 59 | 45 | PF.1 | I/O | 通用数字输入/输出管脚 |
| | | | XT1_IN | I | 外部 4~24 MHz 晶振输出管脚 |
| 94 | 60 | 46 | nRESET | I | 外部复位输入: 低有效, 置低复位MCU为初始状态, 带内部上拉。 |
| 95 | 61 | | V _{SS} | P | 地 |
| 96 | 62 | | V _{DD} | P | 电源供应管脚, 为IO端口、内部PLL电路LDO源和数字功能提供电源 |
| 97 | | | PF.2 | I/O | 通用数字输入/输出管脚 |
| | | | PS2_DAT | I/O | PS/2 数据管脚 |
| 98 | | | PF.3 | I/O | 通用数字输入/输出管脚 |
| | | | PS2_CLK | I/O | PS/2 时钟管脚 |
| 99 | 63 | 47 | PV _{SS} | P | PLL 地 |
| 100 | 64 | 48 | PB.8 | I/O | 通用数字输入/输出管脚 |
| | | | STADC | I | STADC: ADC 外部触发输入 |
| | | | TM0 | I/O | TM0: Timer0 事件计数输入/切换输出 |
| | | | CLKO | O | 频率分频器时钟输出管脚. |

注: 管脚类型 I = 数字输入 (Digital Input), O = 数字输出 (Digital Output); AI= 模拟输入 (Analog Input); P=电源管脚 (Power Pin); AP= 模拟电源 (Analog Power)

4 框图

4.1 NuMicro™ NUC200 框图

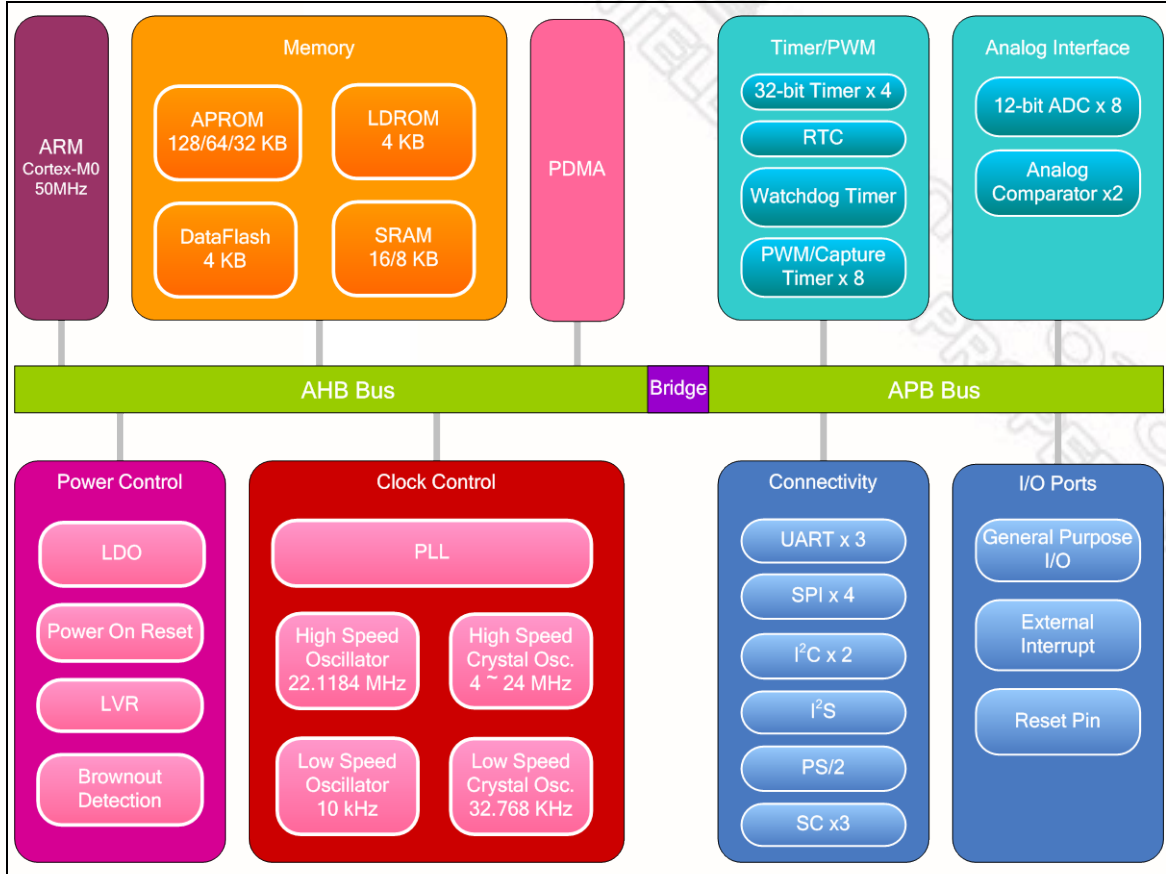


图 4-1 NuMicro™ NUC200 框图

4.2 NuMicro™ NUC220 框图

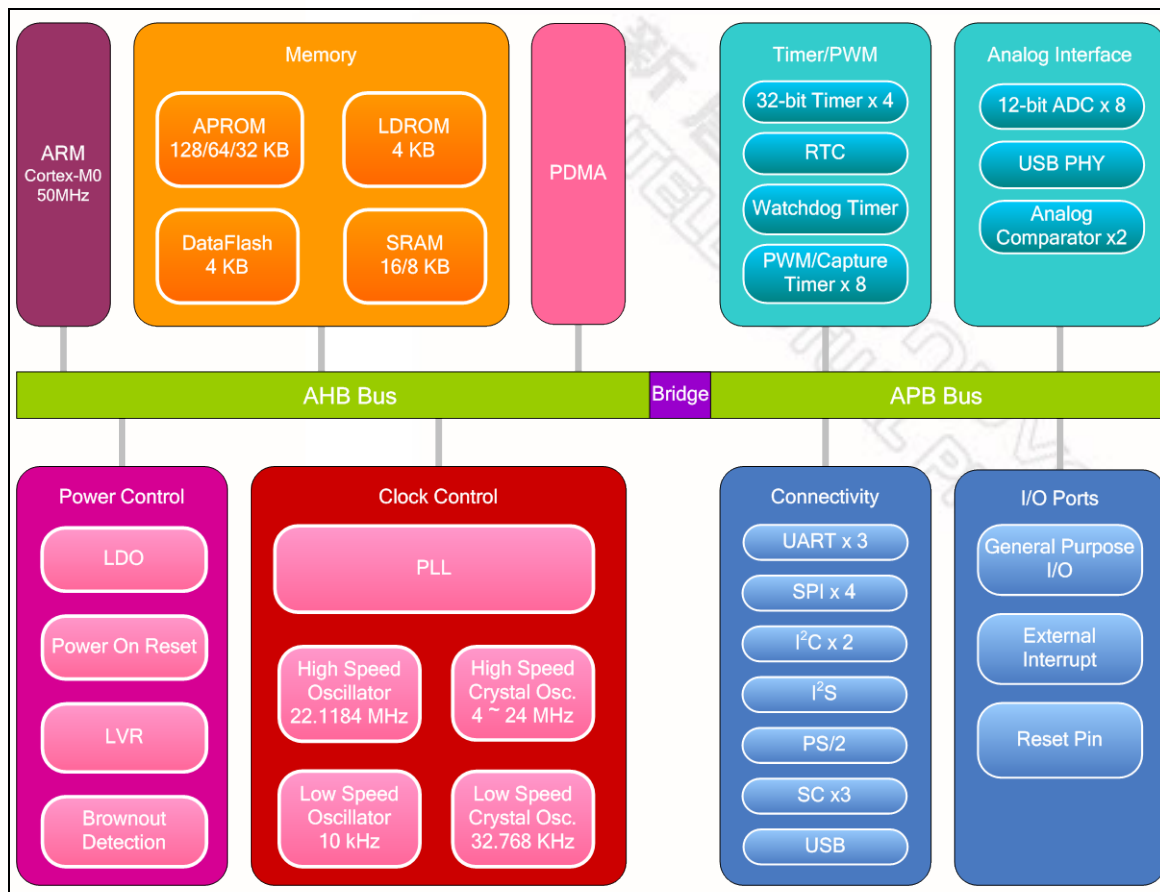


图 4-2 NuMicro™ NUC220 框图

5 功能描述

5.1 ARM® Cortex™-M0 内核

The Cortex™-M0处理器是32位可配置的多级流水线RISC处理器。它有 AMBA、AHB-Lite 接口和嵌套向量中断控制器（NVIC），具有可选的硬件调试功能，可以执行Thumb指令，并与其它Cortex-M系列兼容。支持两种模式-Thread 模式与 Handler 模式。异常时系统进入 Handler 模式。从Handler 模式返回时，执行异常返回。复位时系统进入Thread 模式。Thread 模式也可由异常返回时进入。图5-1为处理器的功能图。

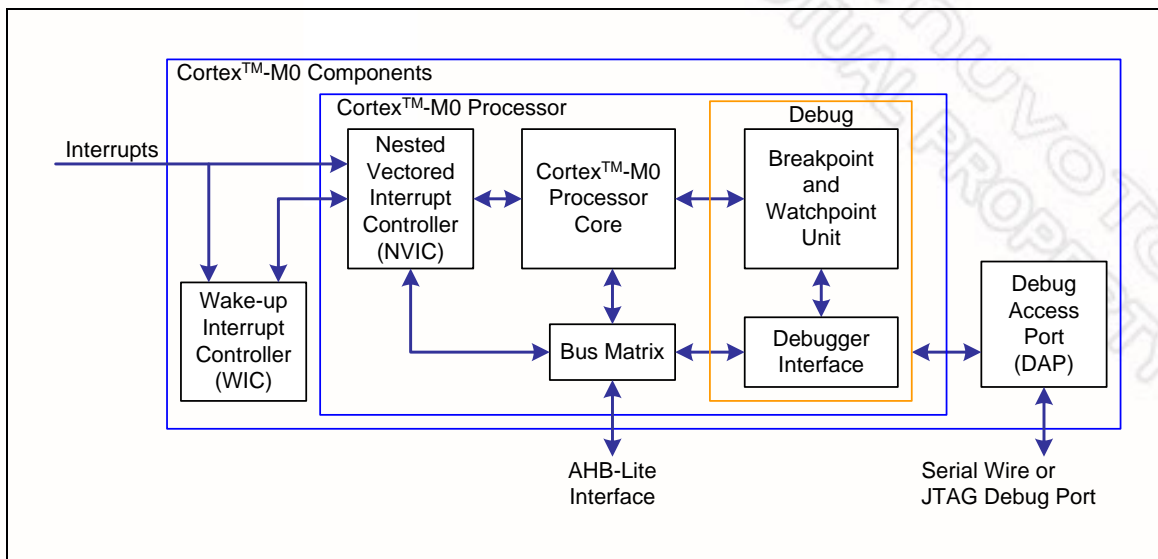


图 5-1 功能框图

设备提供:

- 低门数处理器特征:
 - ◆ ARMv6-M Thumb® 指令集
 - ◆ Thumb-2 技术
 - ◆ ARMv6-M 兼容 24-bit SysTick 定时器
 - ◆ 32-bit 硬件乘法器
 - ◆ 系统接口支持小端（little-endian）数据访问
 - ◆ 准确而及时的中断处理能力
 - ◆ 加载、存储多个数据和多周期乘法指令可被终止然后重新开始从而实现快速中断处理
 - ◆ C 应用程序二进制接口的异常兼容模式（C-ABI）。这个 ARMv6-M 的模式允许用户使用纯C函数实现中断处理。
 - ◆ 使用中断唤醒（WFI）与事件唤醒（WFE）指令进入低功耗的休眠模式，或者从中断退出休眠模式

- NVIC 特征:
 - ◆ 32 个外部中断，每个中断具有4级优先级
 - ◆ 专用的不可屏蔽中断（NMI）
 - ◆ 同时支持电平和脉冲中断触发
 - ◆ 中断唤醒控制器（WIC），支持极低功耗休眠模式
- 调试支持
 - ◆ 四个硬件断点
 - ◆ 两个观察点
 - ◆ 用于非侵入式代码分析的程序计数采样寄存器（PCSR）
 - ◆ 单步和向量捕获能力
- 总线接口:
 - ◆ 提供简单的集成到所有系统外设和存储器的单一32位 AMBA-3 ABH-Lite 系统接口
 - ◆ 支持DAP (Debug Access Port) 的单一32位的从机端口

5.2 系统管理器

5.2.1 概述

系统管理器包括如下功能：

- 系统复位
- 系统内存映射
- 产品ID、芯片复位、模块功能复位和多功能管脚控制的系统管理寄存器
- 系统定时器 (SysTick)
- 嵌套向量中断控制器 (NVIC)
- 系统控制寄存器

5.2.2 系统复位

下列任一情况发生时，系统复位，复位标志由寄存器 RSTSRC 读出。

- 上电复位
- 复位脚 (/RESET) 上有低电平
- 看门狗复位
- 低压复位
- 欠压检测器复位
- CPU 复位
- 系统复位

系统复位和上电复位使整个芯片复位，包括所有外设。系统复位与上电复位的区别在于外部晶振电路与 ISPCON.BS 位。系统复位不复位外部晶振电路和 ISPCON.BS 位，上电复位可以。

5.2.3 系统电源分配

该器件的电源分为四个部分：

- 由 AVDD 和 AVSS 提供的模拟电源，为模拟部分工作提供电压。
- 由 VDD 和 VSS 提供的数字电源，提供一个固定的 1.8V 的数字电源，用于数字操作和 I/O 管脚的内部稳压电源。
- VBUS 提供给 USB 的电源，用于 USB 模块传输操作。
- V_{BAT} 的电池为 RTC 和外部 32.768 kHz 晶振供电。

内部电压调节器输出，LDO 和 VDD33，需要在相应的管脚上外接电容，并尽量靠近管脚摆放。模拟电源（AVDD）的电压电平必须和数字电源（VDD）的一样。图5-2 为 NuMicro™ NUC200的电源分配图，图 5-3 为 NuMicro™ NUC220的电源分配图。

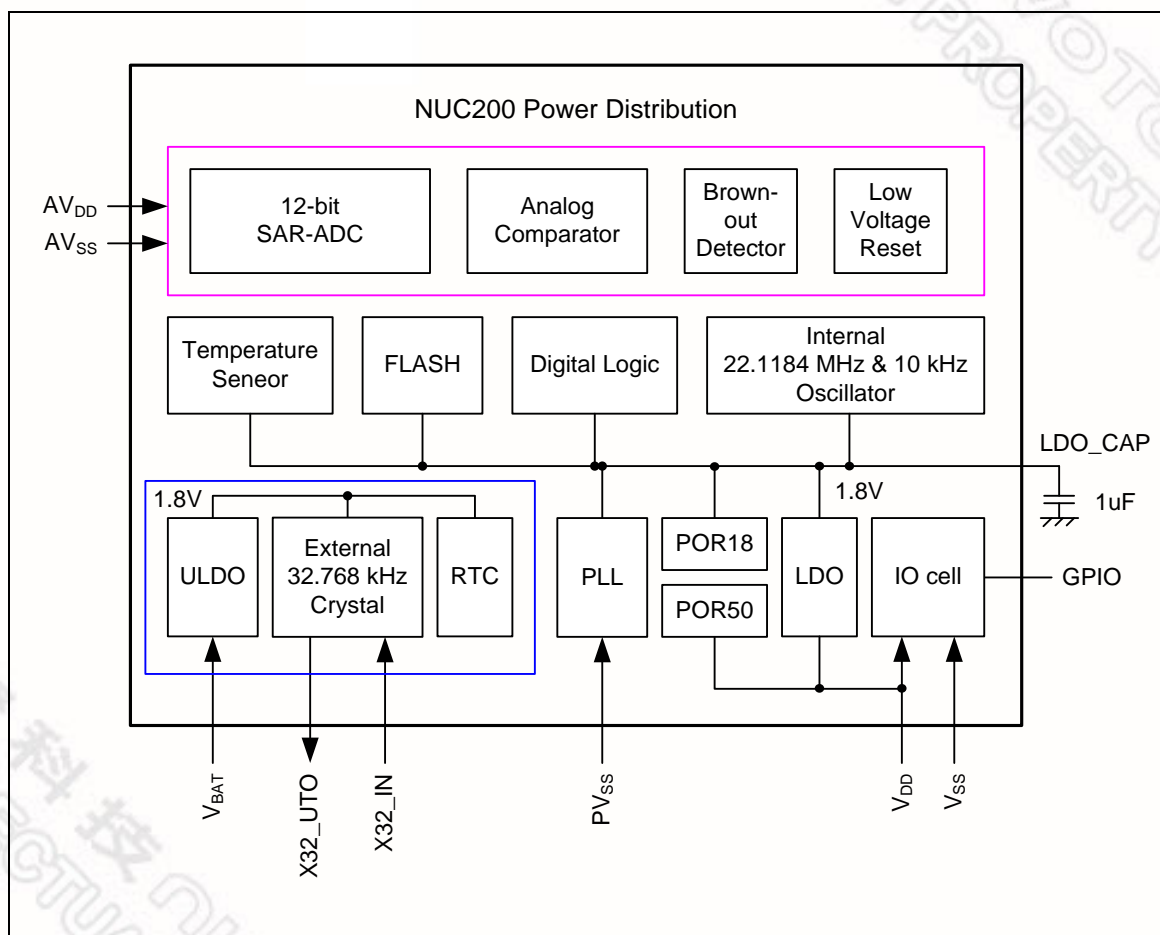


图 5-2 NuMicro™ NUC200 电源分配图

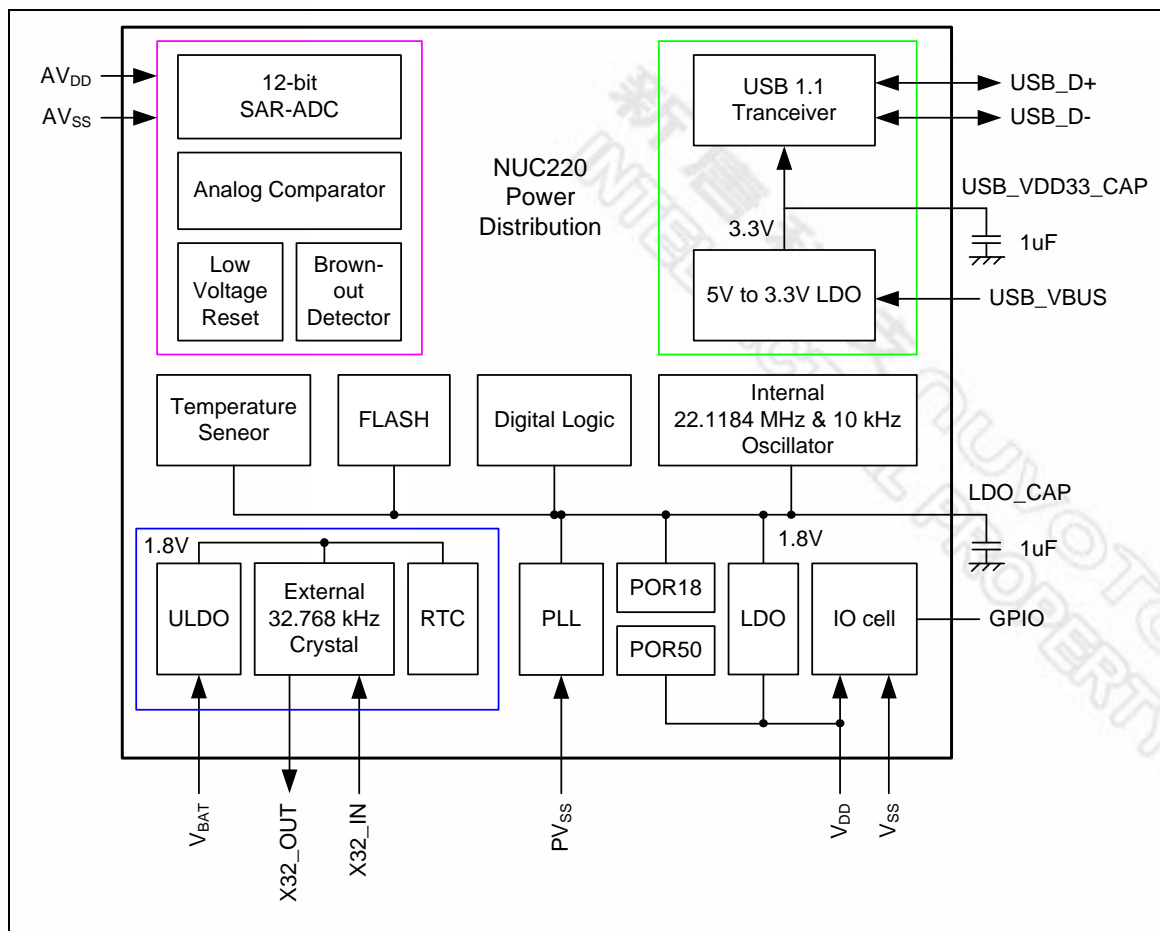


图 5-3 NuMicro™ NUC220 电源分配图

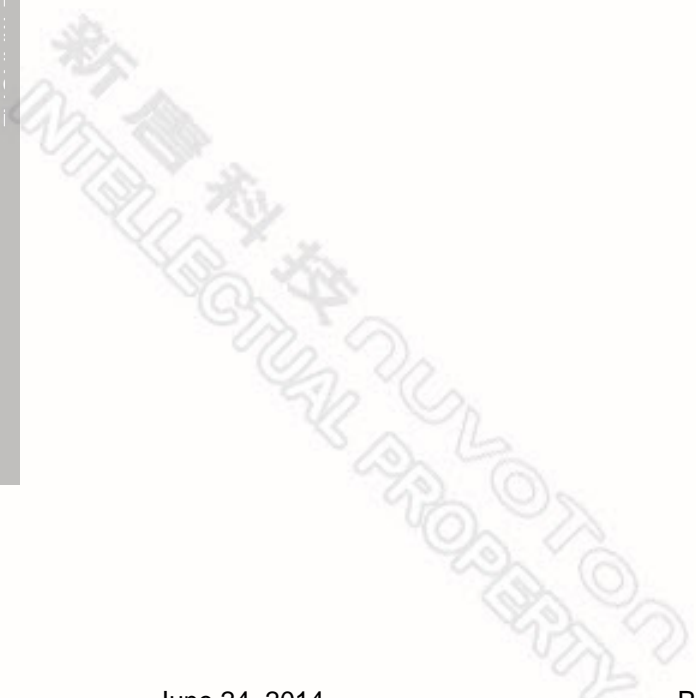
5.2.4 系统内存映射

NuMicro™ NUC200 系列提供 4G字节的寻址空间。内存地址分配情况见下表。对各片上外设的详细的寄存器描述，内存空间，和编程指南，稍后章节将有详细描述。NuMicro™ NUC200 系列仅支持小端数据格式。

| 地址空间 | 标志 | 控制器 |
|---|----------|---------------------------|
| Flash & SRAM 内存空间 | | |
| 0x0000_0000 – 0x0001_FFFF | FLASH_BA | FLASH内存空间(128 KB) |
| 0x2000_0000 – 0x2000_3FFF | SRAM_BA | SRAM内存空间(16 KB) |
| AHB控制器空间(0x5000_0000 – 0x501F_FFFF) | | |
| 0x5000_0000 – 0x5000_01FF | GCR_BA | 系统全局控制寄存器 |
| 0x5000_0200 – 0x5000_02FF | CLK_BA | 时钟控制寄存器 |
| 0x5000_0300 – 0x5000_03FF | INT_BA | 多路中断控制寄存器 |
| 0x5000_4000 – 0x5000_7FFF | GPIO_BA | GPIO 控制寄存器 |
| 0x5000_8000 – 0x5000_BFFF | PDMA_BA | 外设 DMA 控制寄存器 |
| 0x5000_C000 – 0x5000_FFFF | FMC_BA | Flash 内存控制寄存器 |
| APB1控制器空间(0x4000_0000 ~ 0x400F_FFFF) | | |
| 0x4000_4000 – 0x4000_7FFF | WDT_BA | 看门狗控制寄存器 |
| 0x4000_8000 – 0x4000_BFFF | RTC_BA | RTC 控制寄存器 |
| 0x4001_0000 – 0x4001_3FFF | TMR01_BA | Timer0/Timer1 控制寄存器 |
| 0x4002_0000 – 0x4002_3FFF | I2C0_BA | I ² C0 接口控制寄存器 |
| 0x4003_0000 – 0x4003_3FFF | SPI0_BA | 带主/从功能的SPI0 控制寄存器 |
| 0x4003_4000 – 0x4003_7FFF | SPI1_BA | 带主/从功能的SPI1 控制寄存器 |
| 0x4004_0000 – 0x4004_3FFF | PWMA_BA | PWM0/1/2/3 控制寄存器 |
| 0x4005_0000 – 0x4005_3FFF | UART0_BA | UART0 控制寄存器 |
| 0x4006_0000 – 0x4006_3FFF | USBD_BA | USB 2.0 FS 设备控制寄存器 |
| 0x400D_0000 – 0x400D_3FFF | ACMP_BA | 模拟比较控制寄存器 |
| 0x400E_0000 – 0x400E_FFFF | ADC_BA | ADC 控制寄存器 |
| APB2控制器空间(0x4010_0000 ~ 0x401F_FFFF) | | |
| 0x4010_0000 – 0x4010_3FFF | PS2_BA | PS/2 接口控制寄存器 |
| 0x4011_0000 – 0x4011_3FFF | TMR23_BA | Timer2/Timer3 控制寄存器 |
| 0x4012_0000 – 0x4012_3FFF | I2C1_BA | I ² C1 接口控制寄存器 |
| 0x4013_0000 – 0x4013_3FFF | SPI2_BA | 带主/从功能的SPI2 控制寄存器 |

| | | |
|---|----------|-------------------------|
| 0x4013_4000 – 0x4013_7FFF | SPI3_BA | 带主/从功能的SPI3 控制寄存器 |
| 0x4014_0000 – 0x4014_3FFF | PWMB_BA | PWM4/5/6/7 控制寄存器 |
| 0x4015_0000 – 0x4015_3FFF | UART1_BA | UART1 控制寄存器 |
| 0x4015_4000 – 0x4015_7FFF | UART2_BA | UART2 控制寄存器 |
| 0x4019_0000 – 0x4019_3FFF | SC0_BA | SC0控制寄存器 |
| 0x4019_4000 – 0x4019_7FFF | SC1_BA | SC1控制寄存器 |
| 0x4019_8000 – 0x4019_BFFF | SC2_BA | SC2控制寄存器 |
| 0x401A_0000 – 0x401A_3FFF | I2S_BA | I ² S接口控制寄存器 |
| 系统控制器空间(0xE000_E000 ~ 0xE000_EFFF) | | |
| 0xE000_E010 – 0xE000_E0FF | SYST_BA | System 定时器控制寄存器 |
| 0xE000_E100 – 0xE000_ECFF | NVIC_BA | 外部中断控制器控制寄存器 |
| 0xE000_ED00 – 0xE000_ED8F | SCS_BA | System 控制寄存器 |

表 5-1 片上控制器的地址空间分配



5.2.5 系统定时器 (SysTick)

Cortex-M0 包含系统定时器: SysTick。SysTick 提供一种简单的24位写清零、递减、自装载同时具有可灵活控制机制的计数器。该计数器可用作实时系统(RTOS) 的滴答定时器或一个简单的计数器。

当系统定时器使能后, 将从 SysTick 的当前值寄存器 (SYST_CVR) 的值向下计数到0, 并在下一个时钟周期, 重新加载 SysTick 重新加载值寄存器 (SYST_RVR) 的值。当计数器减到0时, 标志位 COUNTFLAG置位, 读 COUNTFLAG 位使其清零。

复位后, SYST_CVR 的值未知。使能前, 软件应该向寄存器写入值清零。这样确保定时器以 SYST_RVR 的值计数, 而非任意值。

若 SYST_RVR 为0, 在重新加载后, 定时器将保持当前值0。这个功能可以在计数器使能后用来禁用独立的功能。

详情请参考 “ARM® Cortex™-M0 Technical Reference Manual” 与 “ARM® v6-M Architecture Reference Manual”。

5.2.6 嵌套向量中断控制器 (NVIC)

Cortex-M0 提供中断控制器，用于总体管理异常，称之为“嵌套向量中断控制器 (NVIC)”。NVIC 和处理器内核紧密相连，它提供以下特征：

- 支持嵌套和向量中断
- 自动保存和恢复处理器状态
- 简化的和确定的中断时间

NVIC 依照优先级处理所有支持的异常，所有异常在“处理器模式”处理。NVIC 结构支持 32(IRQ[31:0]) 个离散中断，每个中断可以支持 4 级离散中断优先级。所有的中断和大多数系统异常可以配置为不同优先级。当中断发生时，NVIC 将比较新中断与当前中断的优先级，如果新中断优先级高，则立即处理新中断。

当接受任何中断时，ISR 的开始地址可从内存的向量表中取得。不需要确定哪个中断被响应，也不要软件分配相关中断服务程序 (ISR) 的开始地址。当开始地址取得时，NVIC 将自动保存处理状态到栈中，包括以下寄存器“PC, PSR, LR, R0~R3, R12”的值。在ISR结束时，NVIC 将从栈中恢复相关寄存器的值，进行正常操作，因此花费少量且确定的时间处理中断请求。

NVIC 支持末尾连锁“Tail Chaining”，有效处理背对背中断“back-to-back interrupts”，即无需保存和恢复当前状态从而减少在切换当前ISR时的延迟时间。NVIC 还支持迟到“Late Arrival”，改善同时发生的ISR的效率。当较高优先级中断请求发生在当前ISR开始执行之前（保持处理器状态和获取起始地址阶段），NVIC 将立即处理更高优先级的中断，从而提高了实时性。

详情请参考“ARM® Cortex™-M0 Technical Reference Manual”与“ARM® v6-M Architecture Reference Manual”。

5.2.6.1 异常模式和系统中断映射

NuMicro™ NUC200 系列支持 表5-2 所列的异常模式。与所有中断一样，软件可以对其中一些中断设置4级优先级。最高优先级为“0”，最低优先级为“3”，所有用户可配置的优先级的默认值为“0”。注意：优先级为“0”在整个系统中为第4优先级，排在“Reset”，“NMI”与“Hard Fault”之后。

| 异常名称 | 向量号 | 优先级 |
|--------------------------|---------|-----|
| Reset | 1 | -3 |
| NMI | 2 | -2 |
| Hard Fault | 3 | -1 |
| Reserved | 4 ~ 10 | 保留 |
| SVCALL | 11 | 可配置 |
| Reserved | 12 ~ 13 | 保留 |
| PendSV | 14 | 可配置 |
| SysTick | 15 | 可配置 |
| Interrupt (IRQ0 ~ IRQ31) | 16 ~ 47 | 可配置 |

表 5-3 异常模式

| 向量号 | 中断号 (Bit In Interrupt Registers) | 中断名称 | 源 IP | 中断描述 |
|--------|-------------------------------------|-------------------|-----------|---|
| 0 ~ 15 | - | - | - | 系统异常 |
| 16 | 0 | BOD_INT | Brown-out | 欠压检测中断 |
| 17 | 1 | WDT_INT | WDT | 看门狗定时器中断 |
| 18 | 2 | EINT0 | GPIO | PB.14 管脚上的外部信号中断 |
| 19 | 3 | EINT1 | GPIO | PB.15 管脚上的外部信号中断 |
| 20 | 4 | GPAB_INT | GPIO | PA[15:0]/PB[13:0] 的外部信号中断 |
| 21 | 5 | GPCDEF_INT | GPIO | PC[15:0]/PD[15:0]/PE[15:0]/ PF[3:0] 的外部信号中断 |
| 22 | 6 | PWMA_INT | PWM0~3 | PWM0, PWM1, PWM2 与 PWM3 中断 |
| 23 | 7 | PWMB_INT | PWM4~7 | PWM4, PWM5, PWM6 与 PWM7 中断 |
| 24 | 8 | TMR0_INT | TMR0 | Timer 0 中断 |
| 25 | 9 | TMR1_INT | TMR1 | Timer 1 中断 |
| 26 | 10 | TMR2_INT | TMR2 | Timer 2 中断 |
| 27 | 11 | TMR3_INT | TMR3 | Timer 3 中断 |
| 28 | 12 | UART02_INT | UART0/2 | UART0 与 UART2 中断 |

| | | | | |
|----|----|-----------|-------------------|----------------------|
| 29 | 13 | UART1_INT | UART1 | UART1 中断 |
| 30 | 14 | SPI0_INT | SPI0 | SPI0 中断 |
| 31 | 15 | SPI1_INT | SPI1 | SPI1 中断 |
| 32 | 16 | SPI2_INT | SPI2 | SPI2 中断 |
| 33 | 17 | SPI3_INT | SPI3 | SPI3 中断 |
| 34 | 18 | I2C0_INT | I ² C0 | I ² C0 中断 |
| 35 | 19 | I2C1_INT | I ² C1 | I ² C1 中断 |
| 36 | 20 | Reserved | - | - |
| 37 | 21 | Reserved | - | - |
| 38 | 22 | SC012_INT | SC0/1/2 | SC0, SC1 和 SC2 中断 |
| 39 | 23 | USB_INT | USBD | USB 2.0 FS 设备中断 |
| 40 | 24 | PS2_INT | PS/2 | PS/2 中断 |
| 41 | 25 | ACMP_INT | ACMP | 模拟比较器-0 或 模拟比较器-1 中断 |
| 42 | 26 | PDMA_INT | PDMA | PDMA 中断 |
| 43 | 27 | I2S_INT | I ² S | I ² S 中断 |
| 44 | 28 | PWRWU_INT | CLKC | 从掉电状态唤醒的时钟控制器中断 |
| 45 | 29 | ADC_INT | ADC | ADC 中断 |
| 46 | 30 | IRC_INT | IRC | IRC TRIM 中断 |
| 47 | 31 | RTC_INT | RTC | RTC 中断 |

表 5-4 系统中断映射

5.2.6.2 向量表

响应中断时，处理器自动从内存的向量表中取出中断服务例程（ISR）的起始地址。对于 ARMv6-M，向量表的基地址为 0x00000000。向量表包括复位后堆栈的初始值以及所有异常处理器的入口地址。向量号表示处理异常的先后次序。

| 向量表字偏移量 | 描述 |
|---------|----------------|
| 0 | SP_main – 主栈指针 |
| 向量号 | 异常入口指针，用向量号表示 |

表 5-5 向量表格式

5.2.6.3 操作说明

通过写相应中断使能置位寄存器或清使能寄存器，可以使能 NVIC 中断或禁用 NVIC 中断，这些寄存器通过写 1 使能和写 1 清零，寄存器读取返回当前相应中断的使能状态，当中断禁用时，中断声明将使中断挂起，因此中断不被激活，如果在禁用时中断被激活，该中断就保持在激活状态，直到通过复位或异常返回来清除。清使能位可以阻止新的相应中断被激活。

NVIC 中断可以使用互补的寄存器对来挂起/取消挂起以使能/禁用这些中断，这些寄存器分别为 Set-Pending Register 与 Clear-Pending，可以写 1 使能和写 1 禁用，这些寄存器读取返回当前相应中断的状态。寄存器 Clear-Pending 在中断响应时的不影响执行状态。

NVIC 中断依次更新32位寄存器中的各个8位字段（每个寄存器支持4个中断）。

与 NVIC 相关的通用寄存器都可以在内存系统控制空间寄存器（SCS_BA）其中的一块寄存器区域中设置，下一节将作出描述。

5.2.7 系统控制寄存器(SCS)

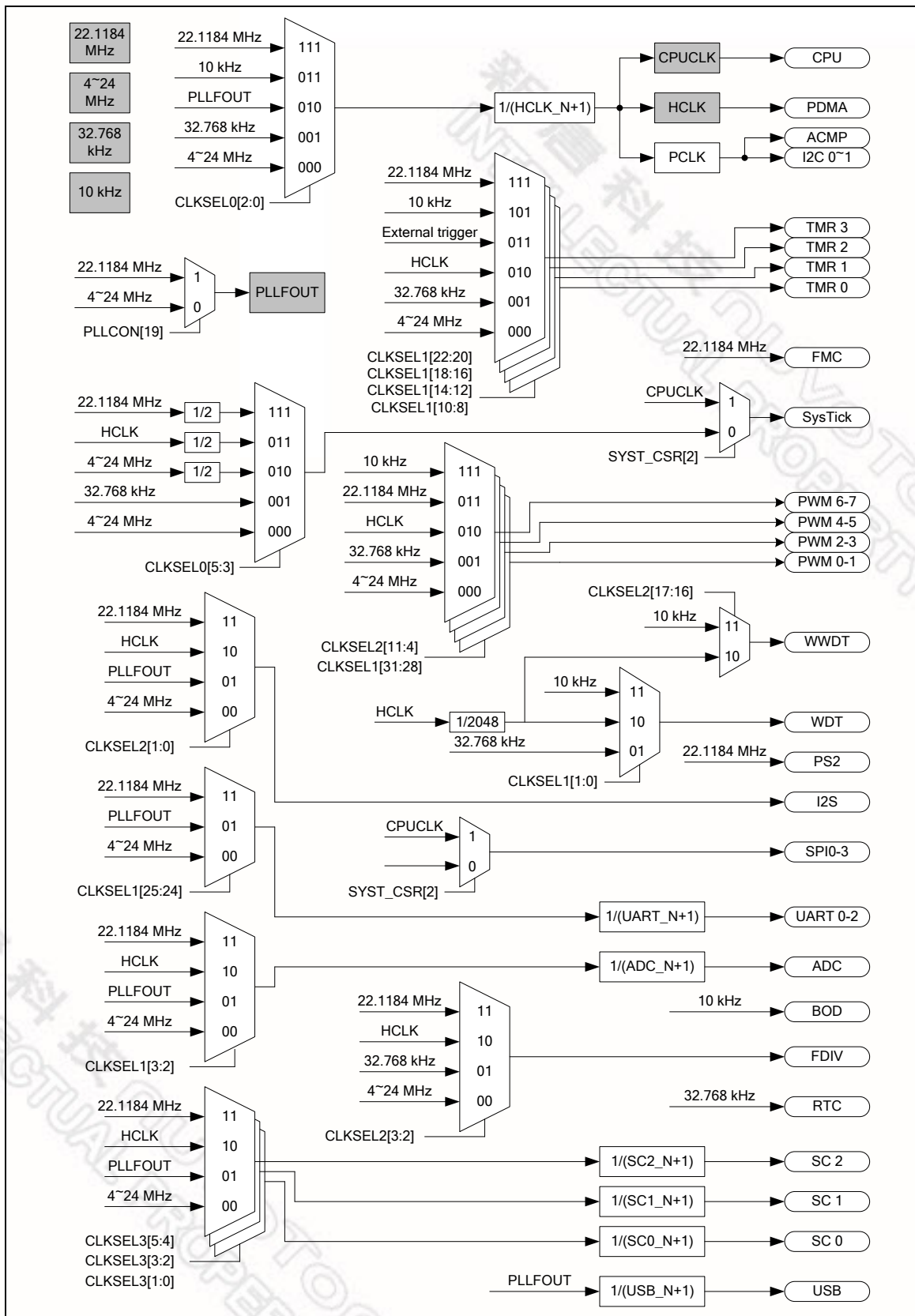
系统控制寄存器控制了 Cortex-M0 的状态和操作模式，包括 CPUID，Cortex-M0 的中断优先级和 Cortex-M0 的电源管理。

详情请参考“ARM® Cortex™-M0 Technical Reference Manual”与“ARM® v6-M Architecture Reference Manual”。

5.3 时钟控制器

5.3.1 概述

时钟控制器为整个芯片提供时钟源，包括系统时钟和所有外围设备时钟，该控制器还通过个别时钟的开或关，时钟源选择和分频器来进行功耗控制。CPU 使能 PWR_DOWN_EN(PWRCON[7]) 和 PD_WAIT_CPU (PWRCON[8]) 位后，同时CPU Cortex-M0 内核执行 WFI 指令，芯片将进入掉电模式，直到唤醒中断发生，芯片才会退出掉电模式。在掉电模式下，时钟控制器关闭外部 4~24 MHz 晶振和内部 22.1184 MHz 振荡器，以降低整个系统的功耗。



NUMICRO™ NUC200/NUC220/NUC230/NUC240 TECHNICAL REFER

图 5-4 时钟发生器全局框图

5.3.2 时钟发生器

时钟发生器由如下 5 个时钟源组成：

- 一个外部 32.768 kHz 晶振
- 一个外部 4~24 MHz 晶振
- 一个可编程的 PLL FOUT（PLL 由外部 4~24 MHz 晶振和内部 22.1184 MHz 振荡器提供时钟源）
- 一个内部 22.1184 MHz 振荡器
- 一个内部 10 kHz 振荡器

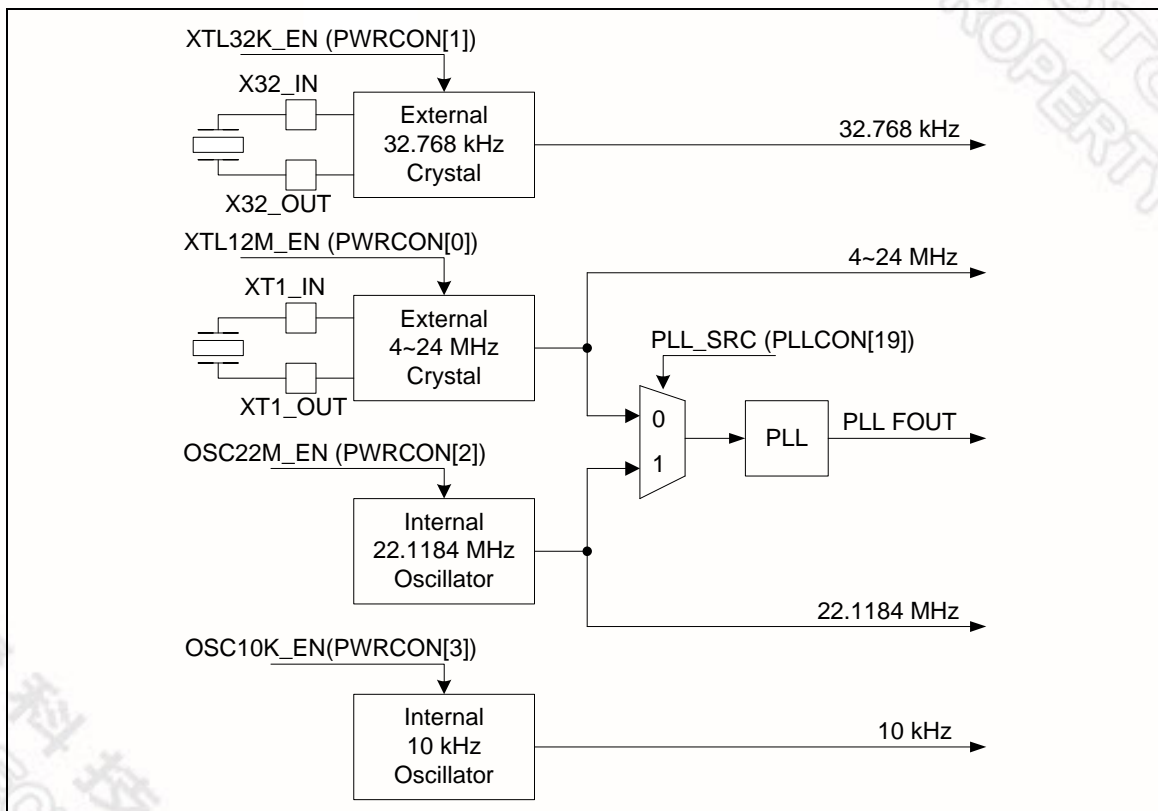


图 5-5 时钟发生器框图

5.3.3 系统时钟 & SysTick 时钟

系统时钟有 5 个时钟源，由时钟发生器发生。时钟源切换取决于寄存器 HCLK_S (CLKSEL0[2:0])，如图 5-6 所示。

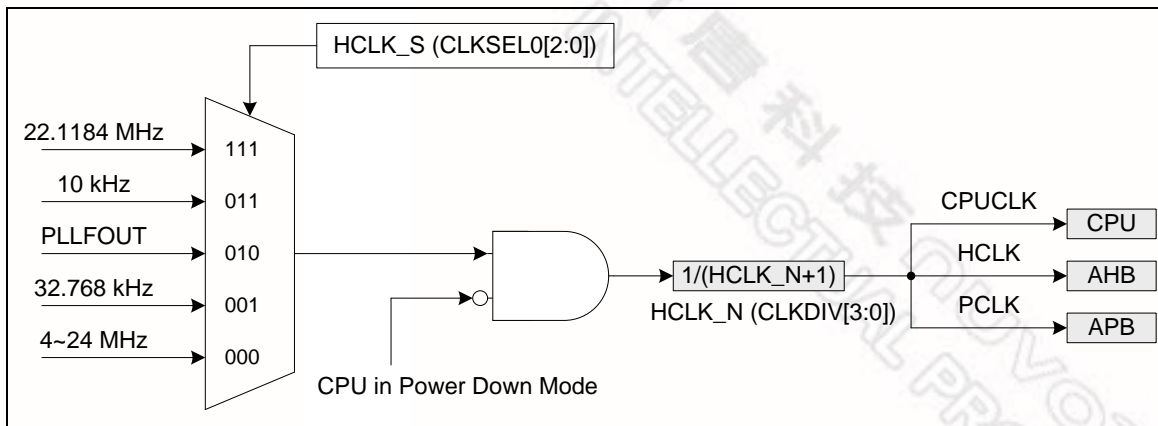


图 5-6 系统时钟框图

Cortex-M0 内核的 SysTick 时钟源可以选择 CPU 时钟或外部时钟 (SYST_CSR[2])。如果使用外部时钟，SysTick 时钟 (STCLK) 有 5 个时钟源，由时钟发生器产生。时钟源切换取决于寄存器 STCLK_S (CLKSEL0[5:3])。框图如图 5-7。

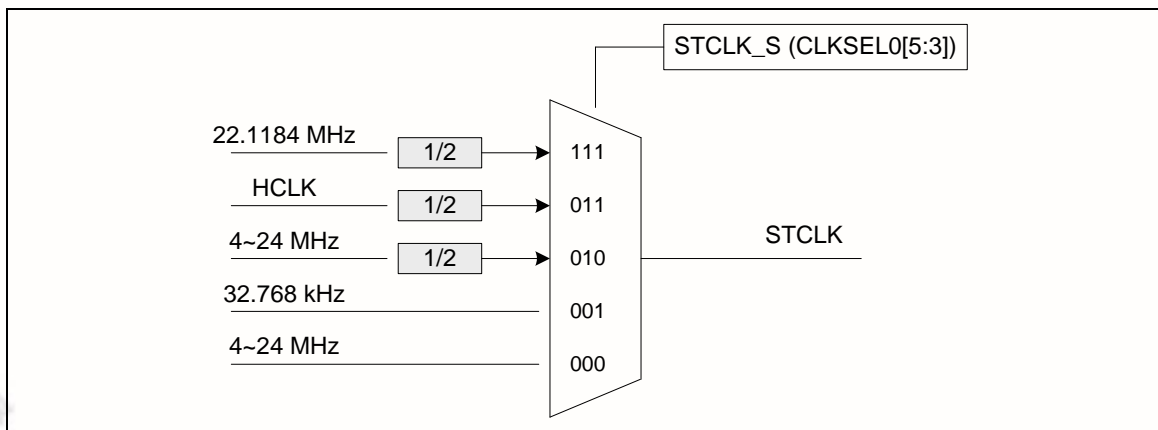


图 5-7 SysTick 时钟控制框图

5.3.4 外围设备时钟

不同的外设，其外围设备时钟有不同的时钟源切换。请参考 5.3.8 节的寄存器 CLKSEL1, CLKSEL2 和 CLKSEL3。

5.3.5 掉电模式时钟

当芯片进入掉电模式后，一些时钟源、外设时钟和系统时钟将被关闭，也有一些时钟源与外设时钟仍在工作。

如下时钟仍在工作：

- 时钟发生器
 - ◆ 内部 10 kHz 振荡器时钟
 - ◆ 外部 32.768 kHz 晶振时钟
- 外设时钟（当这些 IP 采用外部 32.768 kHz 晶振或者 10 kHz 振荡器作为时钟源时）

5.3.6 分频器输出

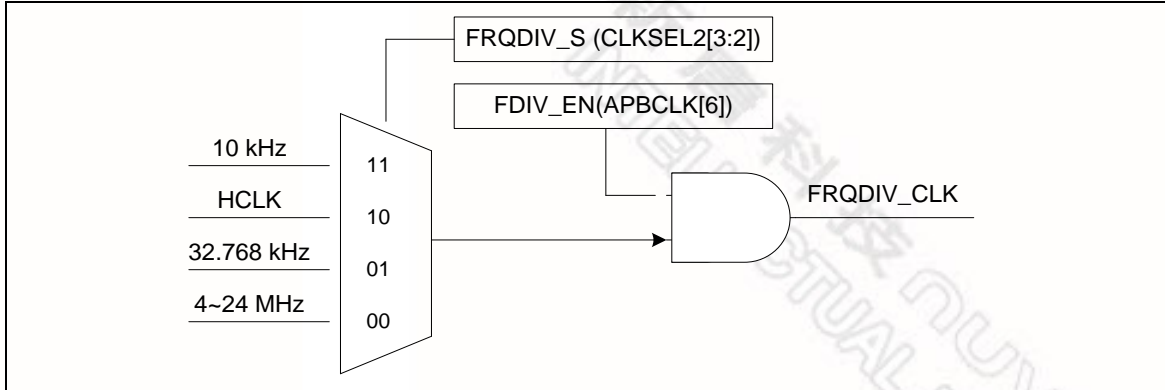


图 5-8 分频器的时钟源

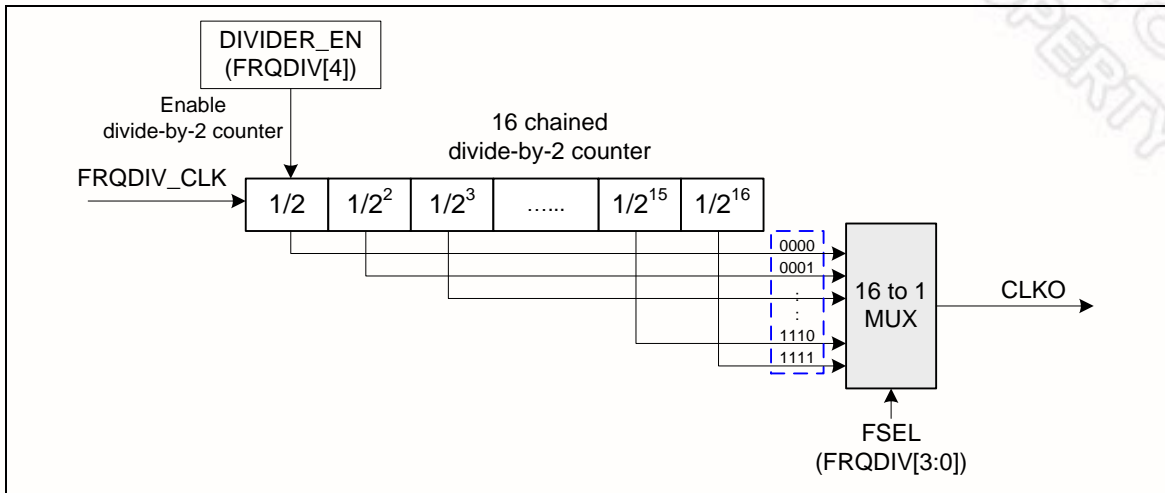


图 5-9 分频器的框图

NUMICRO™ NUC200/NUC220/NUC230/NUC240 TECHNICAL REFER

5.4 USB 设备控制器 (USB)

5.4.1 概述

该器件有一组 USB 2.0 全速设备控制器和收发器，符合 USB 2.0 全速设备规范，支持 control/bulk/interrupt/ isochronous 传输类型。

在该设备控制器中，包含两个主接口：APB 总线和来自 USB PHY 收发器的 USB 总线。CPU 能够通过 APB 总线编程控制寄存器。在该控制器中内置有 512 字节的 SRAM 作为数据缓存。输入或输出传输，需要通过 APB 接口或 SIE 向 SRAM 写数据或从 SRAM 读数据。用户需要通过缓存分段寄存器 (BUFSEGx) 为每个端点缓存设置有效的 SRAM 地址。

USB 设备控制器共有 6 个可配置的端点。每个端点可以配置为 IN 或者 OUT 类型。所有的操作包括 Control, Bulk, Interrupt 和 Isochronous transfer 传输都由端点模块来执行。端点控制模块可以还用来管理数据同步时序，端点状态控制，当前起始地址，当前事务状态和每个端点的数据缓存状态。

该控制器有 4 种不同的中断事件，分别是唤醒事件，设备插拔事件，USB 事件（如 IN ACK, OUT ACK 等）和 BUS 事件（如 suspend 和 resume 等）。任何时间都将会引发一个中断，用户只需要在中断事件状态寄存器 (USB_INTSTS) 中检查相关事件标志以获知发生何种中断，然后检测相关的 USB 端点状态寄存器 (USB_EPSTS) 以获知在该端点上发生何种事件。

USB 设备控制器有一个软件禁用功能，用于模拟设备从主机分离的情况。如果用户使能 DRVSE0 位 (USB_DRVSE0)，USB 控制器将使 USB_DP 和 USB_DM 输出低电平禁止其功能。在禁用 DRVSE0 位之后，主机将重新枚举 USB 设备。

参考文献：USB规范修订版 1.1

5.4.2 特征

该通用串行总线 (USB) 为一个带有单独连接器的串行接口，可以连接所有 USB 外设到主机系统。下面是 USB 的一些特征。

- 兼容 USB 2.0 全速规范
- 提供 1 个中断向量，4 个中断事件 (WAKEUP, FLDET, USB and BUS)
- 支持 Control/Bulk/Interrupt/Isochronous 传输类型
- 支持在没有总线活动超过 3 ms 之后的暂停功能
- 为可配置的 Control/Bulk/Interrupt/Isochronous 传输类型提供 6 个端点和最大 512 字节的缓存
- 提供远程唤醒功能

5.5 通用 I/O (GPIO)

5.5.1 概述

NuMicro™ NUC200 有 80 个通用 I/O 管脚，这些管脚可以和其他功能管脚共享，这取决于芯片的配置。80 个管脚分配在 GPIOA, GPIOB, GPIOC, GPIOD, GPIOE 与 GPIOF 六个端口上，GPIOA/B/C/D/E 端口最多 16 个管脚，GPIOF 最多 4 个管脚。每个管脚都是独立的，都有相应的寄存器位来控制管脚功能模式与数据。

I/O 管脚上的 I/O 类型可由软件独立地配置为输入，输出，开漏或准双端模式。复位之后，所有管脚的 I/O 管脚类型取决于 Config0[10] 的设置。在准双向模式，每个 I/O 管脚有一个阻值 110 K Ω ~300 K Ω 的弱上拉电阻接到 V_{DD} 上，V_{DD} 的范围从 5.0 V 到 2.5 V。

5.5.2 特征

- 四种 I/O 模式：
 - ◆ 准双向模式
 - ◆ 推挽输出
 - ◆ 开漏输出
 - ◆ 高阻态输入
- 通过 GPx_MFP[31:16] 中 GPx_TYPE[15:0]，可选 TTL/Schmitt 触发输入。
- I/O 管脚可配置为边沿/电平触发的中断源。
- 通过 Config0[10] 的设置，可配置所有 I/O 复位之后的默认模式。
 - ◆ 如果 Config[10] 是 0，所有 GPIO 在芯片复位之后是输入三态模式
 - ◆ 如果 Config[10] 是 1，所有 GPIO 在芯片复位之后是准双向模式
- 仅在准双向模式，内部上拉电阻才使能。
- 使能管脚的中断功能会同时使能唤醒功能。

5.6 I²C 串行接口控制器 (Master/Slave) (I²C)

5.6.1 概述

I²C 为双线、双向串行总线，通过简单有效的连线方式实现设备间的数据交换。I²C 的标准是一个多主机总线，包括冲突检测和仲裁以防止两个或多个主机试图同时控制总线时发生的数据损坏。

数据在主机与从机之间通过 SCL 时钟线控制，在 SDA 数据线上按一字节一字节的同步传输。每个字节为 8 位长度，一个 SCL 时钟脉冲传输一个数据位，数据由最高位 MSB 开始传输，每个传输字节后跟随一个应答位，每个位在 SCL 为高时采样；因此，SDA 线只有在 SCL 为低时才可以改变，在 SCL 为高时 SDA 保持稳定。当 SCL 为高时，SDA 线上的跳变视为命令中断 (START or STOP)。更多关于 I²C 总线时序的细节请参考图 5-18。。

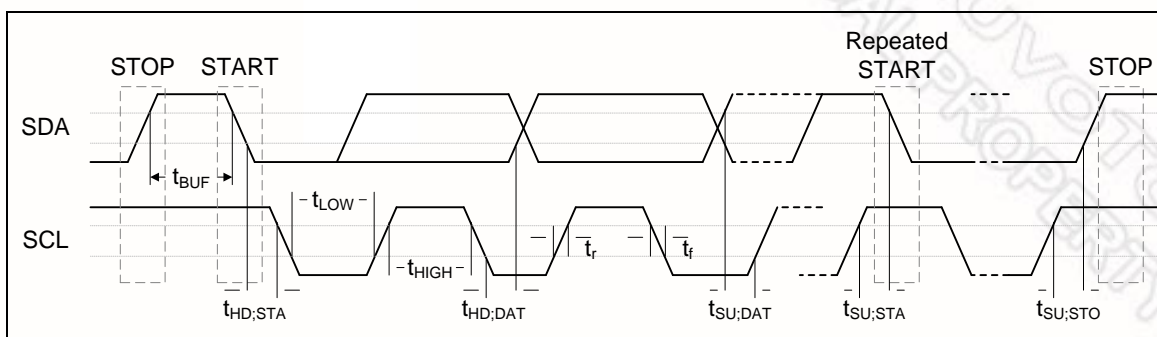


图 5-10 I²C 总线时序

设备的片上 I²C 逻辑提供符合 I²C 总线规范的串行接口。I²C 端口自动处理字节传输，将 I2CON 的 ENS1 设置为 '1'，即可使能该端口。I²C H/W 接口通过 SDA 与 SCL 两个管脚连到 I²C 总线。用于 I²C 操作的两个管脚需要上拉电阻，因为这个两个管脚为开漏脚。当 I/O 管脚作为 I²C 端口使用时，用户必须事先设定 I/O 管脚功能为 I²C 功能。

5.6.2 特征

I²C 总线通过两条线 (SDA 和 SCL) 在连接到总线上的设备之间传输信息。总线的主要特征:

- 支持主机/从机 模式
- 主从机之间双向数据传输
- 多主机总线支持 (无中心主机)
- 多主机间同时传输数据仲裁, 避免总线上串行数据损坏
- 总线采用串行同步时钟, 可实现设备之间以不同的速率传输
- 串行同步时钟可作为握手方式控制总线上数据暂停及恢复传送
- 内建14位溢出计数器, 当 I²C 总线中止且定时计数器溢出, 产生 I²C 中断
- 需要外部上拉确保高电平输出
- 可编辑的时钟适用于不同速率控制
- 支持 7 位地址模式
- I²C 总线控制器支持多地址识别 (4组从机地址带 mask 选项)

5.7 PWM 发生器和捕捉定时器 (PWM)

5.7.1 概述

NuMicro™ NUC200系列有2组PWM，每组有4个PWM，这些发生器可以配置成8个独立的PWM输出PWM0~PWM7，或4组互补的PWM对，(PWM0, PWM1), (PWM2, PWM3), (PWM4, PWM5) 和 (PWM6, PWM7) 4对PWM具有可编程的死区设定。

每组PWM发生器带有一个8-位预分频，一个提供5级时钟源(1, 1/2, 1/4, 1/8, 1/16)的时钟除频器，两个包含2个时钟选择的PWM定时器，两个用于PWM周期控制的16位PWM向下计数计数器，两个16位比较器用于PWM占空比控制及死区发生器。4组PWM发生器提供8个独立的由硬件置位的PWM中断标志，当相应的PWM向下计数周期达到0时触发中断。每个PWM中断源通过相应的使能位允许CPU来请求PWM中断。PWM发生器可以定义为产生单周期PWM周期信号的单触发模式或连续输出PWM波形的连续模式。

当PCR.DZEN01置位，PWM0与PWM1形成互补的PWM功能，这一对PWM的周期，占空比和死区时间由PWM0定时器和死区发生器0决定。同样，PWM互补对(PWM2, PWM3), (PWM4, PWM5) 与 (PWM6, PWM7) 分别由PWM2, PWM4与PWM6定时器和死区发生器2, 4, 6控制。参考图5-36到图5-43查看PWM定时器的结构。

为防止PWM输出抖动不稳定波形，16位向下计数计数器和16位比较器采用两组缓存。当用户向计数器/比较器寄存器内写入值时，只有当计数器/比较器的值计数到0后，写入值才会被重新写入计数器/比较器。该两组缓存可以避免PWM输出时产生干扰波形。

当16位向下计数计数器达到0时，中断请求产生。如果PWM定时器被定义为连续模式，当向下计数器达到0时，会自动重新导入PWM计数寄存器(CNRx)的设定值并重新开始运行下一个周期。如果定时器设为单触发模式，向下计数器达到0时停止计数，并产生中断请求。

比较器数据用于脉冲高宽度调节，计数控制逻辑在向下计数器计数到比较值时将PWM输出变高。

PWM-定时器其中之一特性是数字输入捕捉功能。若捕捉功能使能，则PWM的输出管脚会被切换成捕捉输入模式。捕捉器0和PWM0共用PWM0中的定时器；捕捉器1和PWM1共用PWM1定时器，以此类推。因此用户在使用捕捉功能之前，必须预先配置PWM定时器。使能捕捉器特性后，当输入通道有上升沿时，捕捉器总是将PWM-计数器的值锁存到捕捉上升沿锁存寄存器(CRLR)，当输入通道有下降沿时，捕捉器总是将PWM-计数器的值锁存到捕捉下降沿锁存寄存器(CFLR)。捕捉器通道0中断可以通过编程设定CCR0.CRL_IE0[1]（上升沿触发中断有效）和CCR0.CFL_IE0[2]（下降沿触发中断有效）来决定中断发生的条件。同样设定CCR0.CRL_IE1[17]和CCR0.CFL_IE1[18]，可以设定捕捉器通道1。类似的捕捉器每组的通道2到3通过设定CCR2的相应位也有同样的特性。对每组而言，每当捕捉器触发中断0/1/2/3时，PWM计数器0/1/2/3也会同时被重置。

最大的捕捉频率由捕捉中断延迟决定。当捕捉中断发生时，软件至少执行以下三步：第一步，读PIIR获取中断源，第二步，读CRLRx/CFLRx(x=0~3)获取捕捉值，以及最后写1清PIIR为0。如果中断延迟花T0完成，捕捉信号在(T0)间隔内必须不能改变。此条件下，最大捕捉频率为1/T0。例如：

HCLK = 50 MHz, PWM_CLK = 25 MHz, 中断延时为 900 ns

因此最大捕捉频率为 1/900ns ≈ 1000 kHz

5.7.2 特征

5.7.2.1 PWM 功能:

- 最高 2 个 PWM 组(PWMA/PWMB) 可支持 8 路 PWM 通道或 4 对 PWM 通道
- PWM 组有两个PWM发生器。每个PWM支持一个8-位预分频器，两个时钟除频器，两个 PWM 定时器（向下计数），一个死区发生器和两个 PWM 输出。
- 最高 16-位 解析度
- PWM 中断请求与 PWM 周期同步
- 单次或自动重载模式
- 边沿对齐模式或中心对齐模式选择

5.7.2.2 捕捉功能:

- 与 PWM 发生器共用定时器模块
- 支持 8 个捕捉输入通道，共享 8 个 PWM 输出通道
- 每个通道支持 1 个上升沿锁存寄存器 (CRLR)，一个下降沿锁存寄存器 (CFLR) 和捕捉中断标志 (CAPIFx)

5.8 实时时钟 (RTC)

5.8.1 概述

实时时钟 (RTC) 控制器用于记录实时时间及日历功能。RTC 的时钟源由外部 32.768 kHz 晶振提供，管脚为 X32I 和 X32O（请参考管脚描述）或者管脚 X32I 外接 32.768 kHz 振荡器输出信号源。RTC 控制器提供时间信息（秒、分、时）在时间载入寄存器 (TLR) 以及通过日历载入寄存器 (CLR) 提供日历信息（日、月、年）。时间信息由 BCD 码格式进行表示。该控制器也提供闹钟功能，用户可以预先在时间闹钟寄存器 (TAR) 中设置闹钟时间、日历闹钟寄存器 (CAR) 中设置闹钟日期来进行闹铃设置。

RTC 控制器支持周期时间节拍和闹钟匹配中断。通过设定时间节拍寄存器 TTR (TTR[2:0])，周期中断有 8 个周期选项 1/128, 1/64, 1/32, 1/16, 1/8, 1/4, 1/2 及 1 秒。当闹钟中断使能 (RIER.AIER=1) 的情况下，当 TLR 和 CLR 里面的值分别等于 TAR (闹钟设定时间寄存器) 和 CAR (闹钟日历设定寄存器) 时，如果 AIER (RIER[0] 闹钟中断使能位) 使能，中断标志 AIF (RIIR[0]) 将被置 1，并产生闹钟中断请求。在芯片进入空闲或掉电模式之前，如果相应的中断使能位 (AIER 或 TIER) 被置 1，当 IC 处于空闲模式或掉电模式，RTC 时间节拍和闹钟定时中断将唤醒 IC。

5.8.2 特征

- 支持时间计数（秒，分，时）和日历计数（日，月，年），用户访问 TLR 可以用来查看时间，用户访问 CLR 可以用来查看日历
- 闹钟寄存器（秒，分，时，日，月，年）
- 12-小时或 24-小时模式可选择
- 闰年自动识别
- 一周天数计数器
- 频率补偿寄存器 (FCR)
- 所有时间日期由 BCD 码表示
- 支持周期时间节拍中断，提供 8 个周期选项供选择 1/128, 1/64, 1/32, 1/16, 1/8, 1/4, 1/2 及 1 秒
- 支持 RTC 定时节拍和闹钟定时中断
- 支持从掉电模式下或空闲模式下唤醒芯片

5.9 串行外围设备接口(SPI)

5.9.1 概述

SPI 接口是工作于全双工模式下的同步串行数据通信接口。主/从模式使用四线双向接口通信。NuMicro™ NUC200系列包括4组 SPI 控制器，将从外设得到的数据进行串并转换，或将数据进行并串转换，发送到外设。每组 SPI 控制器可以被作为一个主机，还可以被设置为外围设备的从机。

该控制器支持不同串行时钟以适应不同应用，也支持 2 位传输模式，可同时连接两个片外从机设备，SPI 控制器也支持 PDMA 功能访问数据缓冲，也支持双I/O传输模式。

5.9.2 特征

- 最多支持四组 SPI 控制器
- 支持主机或从机模式操作
- 支持2 位传输模式
- 支持双 I/O 传输模式
- 可配置传输字长从 8 位到 32-位
- 提供独立 8-层深度发送和接收FIFO 缓存
- 支持 MSB 或 LSB 为最先传输模式
- 主机模式下有 2 条从机选择线
- 支持数据寄存器字节重排序
- 支持字节或字休眠模式
- 主机模式下，支持输出不同串行时钟频率
- 支持 PDMA 传输
- 支持三线，没有从机选择信号、双向接口

5.10 定时器控制器 (TMR)

5.10.1 概述

定时器控制器包含 4 组 32-位定时器，TIMER0~TIMER3，提供用户便捷的计数定时功能。定时器模块可支持例如频率测量，计数，间隔时间测量，时钟产生，延迟时间等功能。定时器可在计时溢出时产生中断信号，也可在操作过程中提供计数的当前值。

5.10.2 特征

- 4 组 32-位定时器，带24位向上定时器和一个8位的预分频计数器
- 每个定时器都有独立的时钟源
- 提供 one-shot, periodic, toggle 和 continuous 计数操作模式
- 超时周期 = (输入的定时器时钟周期) * (8-位预分频计数器 + 1) * (24-位 TCMP)
- 最大计数周期 = $(1 / T \text{ MHz}) * (2^8) * (2^{24})$ ，T 是定时器周期
- 通过 TDR (定时器数据寄存器) 可读取内部 24 位向上计数器的值
- 支持事件计数功能，可用于外部管脚事件的计数
- 支持输入捕捉功能，可用于捕捉或复位计数值
- 支持外部管脚捕捉功能用来复位定时器计数
- 如果定时器中断信号产生，支持芯片从空闲/掉电模式唤醒(TIF 置 1)

5.11 看门狗定时器(WDT)

5.11.1 概述

看门狗定时器的用途是在软件出问题执行系统复位功能，可以防止系统无限止地挂机，除此之外，看门狗定时器还可将芯片由掉电模式唤醒。

5.11.2 特征

- 18-位自由运行 WDT 计数器用于看门狗定时器超时间隔。
- 可选择的超时间隔 ($2^4 \sim 2^{18}$)，超时间隔为 104 ms ~ 26.316 s (如果 WDT_CLK = 10 kHz)。
- 系统保持复位状态的周期为 $(1 / \text{WDT_CLK}) * 63$
- 支持可选的看门狗定时器复位延时周期，包括 (1024+2)、(128+2)、(16+2) 或 (1+2) 个 WDT_CLK 的复位延时周期。
- 当 CWDTEN(Config0[31] 看门狗使能)置0，支持芯片上电或复位之后，强制看门狗定时器使能。
- 当看门狗时钟源选择10 kHz低速振荡器，支持看门狗定时器超时唤醒功能。

5.12 窗口看门狗定时控制器

5.12.1 概述

窗口看门狗定时器的目的是在一个指定的窗口周期中执行系统复位，防止软件在任何不可预知的条件下进入不可控制的状态。

5.12.2 特征

- 一个6-bit 下数计数器和一个6-bit比较值使窗口周期可调。
- 可选的 WWDT 时钟预分频计数器使WWDT溢出间隔可变

5.13 UART接口控制器(UART)

NuMicro™ NUC200 提供最多 3 个通用异步收发器 (UART) 通道。UART0 支持高速 UART，UART1~2 支持普通速度 UART，此外，只有 UART0 和 UART1 支持流控制功能。

5.13.1 概述

通用异步收发器 (UART) 在从外设收到数据的时候执行串行到并行的转换，从 CPU 发送数据的时候执行并行到串行的转换。该串口控制器同时支持 IrDA SIR 功能，LIN 主机/从机模式功能和 RS-485 模式功能。每个 UART 通道支持 7 种类型的中断，包括：

- 发送FIFO 空中断(INT_THRE);
- 接收数据个数达到阈值设定长度中断(INT_RDA);
- 线状态中断（奇偶校验错误，帧错误或者break 中断）(INT_RLS);
- 接收缓存超时中断 (INT_TOUT);
- MODEM/唤醒状态中断 (INT_MODEM);
- 缓冲错误中断(INT_BUF_ERR);
- LIN 中断 (INT_LIN).

UART0 和 UART2 共享中断号12（向量号为 28）；中断号 13（向量号为 29）仅支持 UART1 中断。参考 NVIC 章节对系统中断的描述。

UART0 内嵌一个 64-位 发送 FIFO (TX_FIFO) 和一个 64-位接收 FIFO (RX_FIFO) 来降低 CPU 的中断出现的数量，UART1~2 内嵌一个 16-位 发送 FIFO (TX_FIFO) 和一个 16-位接收 FIFO (RX_FIFO)。在操作过程中 CPU 可以随时读 UART 的状态。报告的状态信息包括已经被 UART 执行的传输操作的类型和条件，也包括当接收数据可能发生的 4 种错误条件 (parity error, framing error, break interrupt 和 buffer error)。UART 包括一个可编程的波特率发生器，它可以将输入时钟源除以一个除数来得到收发器需要的串行时钟。波特率公式为波特率 = $UART_CLK / M * [BRD + 2]$ ，其中 M 和 BRD 在波特率分频寄存器 (UA_BAUD) 中定义。表5-11 列举了不同变量条件下的等式，表5-12 为 UART 波特率设置表。

| Mode | DIV_X_EN | DIV_X_ONE | Divider X | BRD | Baud Rate Equation |
|------|----------|-----------|------------|-----|---|
| 0 | 0 | 0 | Don't care | A | $UART_CLK / [16 * (A+2)]$ |
| 1 | 1 | 0 | B | A | $UART_CLK / [(B+1) * (A+2)]$, B must ≥ 8 |
| 2 | 1 | 1 | Don't care | A | $UART_CLK / (A+2)$, A must ≥ 3 |

表 5-6 UART 波特率公式

| 系统时钟 = 内部 22.1184 MHz 高速振荡器 | | | | | | |
|-----------------------------|--------|-------------|----------------------|----------------------------|--------|-------------|
| 波特率 | Mode 0 | | Mode 1 | | Mode 2 | |
| | 参数 | 寄存器 | 参数 | 寄存器 | 参数 | 寄存器 |
| 921600 | x | x | A=0,B=11 | 0x2B00_0000 | A=22 | 0x3000_0016 |
| 460800 | A=1 | 0x0000_0001 | A=1,B=15 A=2,B=11 | 0x2F00_0001 0x2B00_0002 | A=46 | 0x3000_002E |

| | | | | | | |
|--------|-------|-------------|---------------------------------------|---|--------|-------------|
| 230400 | A=4 | 0x0000_0004 | A=4,B=15 A=6,B=11 | 0x2F00_0004 0x2B00_0006 | A=94 | 0x3000_005E |
| 115200 | A=10 | 0x0000_000A | A=10,B=15 A=14,B=11 | 0x2F00_000A 0x2B00_000E | A=190 | 0x3000_00BE |
| 57600 | A=22 | 0x0000_0016 | A=22,B=15 A=30,B=11 | 0x2F00_0016 0x2B00_001E | A=382 | 0x3000_017E |
| 38400 | A=34 | 0x0000_0022 | A=62,B=8 A=46,B=11 A=34,B=15 | 0x2800_003E 0x2B00_002E 0x2F00_0022 | A=574 | 0x3000_023E |
| 19200 | A=70 | 0x0000_0046 | A=126,B=8 A=94,B=11 A=70,B=15 | 0x2800_007E 0x2B00_005E 0x2F00_0046 | A=1150 | 0x3000_047E |
| 9600 | A=142 | 0x0000_008E | A=254,B=8 A=190,B=11 A=142,B=15 | 0x2800_00FE 0x2B00_00BE 0x2F00_008E | A=2302 | 0x3000_08FE |
| 4800 | A=286 | 0x0000_011E | A=510,B=8 A=382,B=11 A=286,B=15 | 0x2800_01FE 0x2B00_017E 0x2F00_011E | A=4606 | 0x3000_11FE |

表 5-7 UART 波特率设置表

UART0和UART1支持自动流控功能，该功能使用了两根低电平有效的控制信号，/CTS (clear-to-send) 和 /RTS (request-to-send)，用来控制 UART 和外部设备（如：Modem）之间的数据流传输。当使能自动流控制功能后，UART 将不允许接收数据直到 UART 向外部设备发送 /RTS。当 RX FIFO内接收到的数据长度达到RTS_TRI_LEV (UA_FCR [19:16])的设置值以后，/RTS 信号停止。当 UART 控制器从外部设备侦测到 /CTS信号时，向外发送数据。如果 /CTS 未被探测到，UART 将不向外发送数据。

UART 控制器提供串行 IrDA (SIR, 串行红外) 功能（用户需置位 IrDA_EN (UA_FUN_SEL [1]) 使能 IrDA 功能）。SIR 定义短距离红外异步串行传输模式，该模式有1 个开始位，8 个数据位和 1 个停止位。最大数据速率为 115.2 Kbps（半双工）。IrDA SIR 模块包括 IrDA SIR 协议编码/解码器。仅具有IrDA SIR 半双工协议，所以不能同时传输和接收数据。IrDA SIR 物理层规定在传输和接收之间至少 10ms 输出延时。该特性由软件执行。

UART 控制器的另一个可选功能是 LIN (Local Interconnect Network) 功能。通过设置 UA_FUN_SEL 寄存器的LIN_EN 位进行选择。在 LIN 模式下，依照 LIN 标准需要1 个开始位，8 个数据位和 1 个停止位。

NuMicro™ NUC200系列，UART 控制器的另一个可选功能是 RS-485 9-位模式功能，使用RTS脚或通过软件控制GPIO口(PB.2 for RTS0 and PB.6 for RTS1)来控制数据收发方向。RS-485 模式由设置寄存器 UA_FUN_SEL 来选择。RS-485 驱动控制通过使用异步串行端口的 RTS 控制信号使能 RS-485 驱动。在 RS-485 模式，RX 和 TX 的许多特性与 UART 相同。

5.13.2 特征

- 全双工，异步通信

- 独立接收/发送 64/16/16 字节 (UART0/UART1/UART2) FIFO, 用于数据装载。
- 支持硬件自动流控制/流控制功能 (CTS, RTS) 和可编程的 RTS 流控制触发电平 (UART0 和 UART1 支持)
- 可编程的接收缓冲触发阈值
- 每个通道独立的可编程的波特率发生器
- 支持 CTS 唤醒功能 (UART0 and UART1 支持该功能)
- 支持 7-位接收缓存定时溢出检测功能
- UART0/UART1 可以通过DMA来搬移收发的数据
- 在上一次的停止位与下一次的开始位之间通过设置寄存器 UA_TOR [DLY] 可编程发送数据延迟时间
- 支持 break error, frame error, parity error 和 receive/transmit 缓存溢出检测功能。
- 完全可编程的串口特性
 - 可编程为 5-, 6-, 7-, 8-位的数据位
 - 可编程的奇偶校验位, even, odd, no parity 或 stick parity bit 产生和侦测
 - 可编程为 1, 1.5, 或 2 位的停止位
- 支持 IrDA SIR 功能模式
 - 普通模式下支持 3-/16-位时间
- 支持 LIN 功能模式
 - 支持 LIN 主机/从机模式
 - 发送器支持可编程的 break 产生功能
 - 接收器支持 break 侦测功能
- 支持 RS-485 功能模式
 - 支持 RS-485 9-位模式
 - 由 RTS 管脚提供支持硬件或软件直接使能控制

5.14 PS/2 设备控制器 (PS2D)

5.14.1 概述

PS/2 设备控制器为 PS/2 通讯提供基本的时序控制。所有在设备和主机之间的通讯都是通过PS2_CLK 和PS2_DAT 管脚管理的。不同于 PS/2 键盘和鼠标设备控制器，接收/传送代码需要固件进行代码转换成有意义的代码。在接收到发送请求后设备控制器启动发送PS_CLK 信号，但是在通信过程中主机拥有最终的控制权。主机发送到设备的数据 (DATA) 是在上升沿读取，设备发送到主机的数据在上升沿之后被改变。设备向主机发送数据。一个 16 字节的 FIFO 被应用于减少 CPU 的介入。S/W 可选择 1 ~ 16 字节的连续传输。

5.14.2 特征

- 主机通讯禁止和请求发送状态侦测
- 接收帧错误侦测
- 可编程的 1~16 字节传送缓存用以减少 CPU 干扰
- 双数据缓冲功能
- S/W override 总线

5.15 I²S 控制器 (I²S)

5.15.1 概述

I²S 控制器由 IIS 协议与外部音频 CODEC 接口组成。两个 8 字的 FIFO 分别用于读和写通道，可以处理 8-、16-、24- 和 32- 位字大小。PDMA 控制器处理 FIFO 和 内存之间的数据移动。

5.15.2 特征

- I²S 支持主机模式或从机模式
- 可处理 8-、16-、24- 和 32-位字大小
- 支持单声道和立体声的音频数据
- 支持 I²S 和 MSB 校正数据格式
- 提供两个 8 字的 FIFO 数据缓存，一个用于发送，一个用于接收
- 当缓存超出时，产生中断请求
- 两个 PDMA 请求，一个用于发送，一个用于接收

5.16 模拟数字转换(ADC)

5.16.1 概述

NuMicro™ NUC200系列包含一个12-位8通道逐次逼近式的模拟-数字转换器 (SAR A/D converter)。A/D 转换器支持三种操作模式：单一 (single)，单周期扫描 (single-cycle scan) 和连续扫描模式 (continuous scan mode)。A/D 转换器可由软件和外部 STADC 管脚启动转换。

5.16.2 特征

- 模拟输入电压范围：0~ V_{REF}
- 12-位分辨率和 10-位精确度保证
- 多达 8 路单端模拟输入通道或 4 路差分模拟输入通道
- 当ADC时钟频率是16 MHz，最大转换速率为760 kSPS (芯片工作在 5V)
- 三种操作模式
 - 单一模式：对指定的一个通道只进行一次A/D转换
 - 单周期扫描模式：对所有指定通道完成一次A/D转换，转换顺序从最小号通道到最大号通道
 - 连续扫描模式：A/D 转换器持续执行单周期扫描直到软件停止 A/D 转换
- A/D转换开始条件：
 - 软件向 ADST 位写 1
 - PWM 中心对齐触发
 - 外部管脚STADC
- 每个通道转换结果存储在数据寄存器内，并带有 valid/overrun 标志
- 转换结果可和指定的值相比较，当转换值和比较寄存器中的设定值相等时，用户可以选择是否产生一个中断请求
- 通道 7 支持 3 路输入源：外部模拟电压，内部带隙电压和内部温度传感器输出

5.17 模拟比较器(ACMP)

5.17.1 概述

NuMicro™ NUC200 系列包含 2 路模拟比较器。该比较器可应用于不同的配置。当正极输入大于负极输入时，比较器输出为逻辑 1，反之为逻辑 0。当比较器输出值改变时，每一路比较器都可通过配置产生中断。该模块系统框图见图5-104。

5.17.2 特征

- 模拟输入电压范围: 0~ V_{DDA}
- 支持迟滞功能
- 2 路模拟比较器，其负极可选内部参考电压输入

5.18 PDMA控制器(PDMA)

5.18.1 概述

NuMicro™ NUC200 系列DMA包含九个通道外设直接存储器存取 (PDMA) 控制器和一个循环冗余检查(CRC)发生器。

PDMA可以传输数据到存储器和从存储器传输数据或传输数据到APB设备和从APB设备传输数据。PDMA (DMA CH0~CH8)在外围 APB 设备和存储器之间有一个字大小的缓存作为传输缓存。软件可以停止PDMA通过禁止PDMA PDMA_CSRx[PDMACEN]位。通过软件轮询或者收到内部的PDMA 中断，CPU 可以识别PDMA 运作的完成。PDMA 控制器可增加源和目的地址或者也能将其固定。

DMA控制器也包含一个循环冗余检查(CRC)发生器。它可以执行带可编程多项式设定的CRC运算。CRC支持 CPU PIO模式和DMA传输模式。

5.18.2 特征

- 支持9个PDMA通道和一个CRC通道。每个通道能支持一个单向传输。
- AMBA AHB主机/从机接口兼容，用于数据传输和寄存器读/写。
- 硬件通道优先级。DMA 通道 0 拥有最高优先级，通道 8 拥有最低优先级。
- PDMA 操作
 - 外设到存储器、存储器到外设、存储器到存储器传输。
 - 支持字/半字/字节传输数据宽度 从/到外设。
 - 支持地址方向：递增模式、固定。
- 循环冗余检查(CRC)
 - 支持四个通用的多项式CRC-CCITT, CRC-8, CRC-16, 和 CRC-32
 - CRC-CCITT: $X^{16} + X^{12} + X^5 + 1$
 - CRC-8: $X^8 + X^2 + X + 1$
 - CRC-16: $X^{16} + X^{15} + X^2 + 1$
 - CRC-32: $X^{32} + X^{26} + X^{23} + X^{22} + X^{16} + X^{12} + X^{11} + X^{10} + X^8 + X^7 + X^5 + X^4 + X^2 + X + 1$

- 可编程的CRC种子值.
- 支持对输入数据和 CRC 校验和的可编程的反序设定。.
- 支持对输入数据和 CRC 校验和的可编程的一次补码设定。
- 支持 CPU PIO 模式或DMA 传输模式.
- 在 CPU PIO 模式下, 支持下面数据宽度
 - 8-bit 写模式 (字节): 1-AHB时钟周期操作
 - 16-bit写模式 (半字): 2-AHB时钟周期操作.
- - 32-bit 写模式 (字): 4-AHB时钟周期操作
- 在CRC DMA模式下, 支持字节对齐传输长度和字对齐传输源地址

5.19 智能卡主机接口 (SC)

5.19.1 概述

智能卡接口控制器 (SC controller) 是基于 ISO/IEC 7816-3 标准并完全兼容 PC/SC 规格。它也提供卡插入/移除的状态。

5.19.2 特征

- 兼容ISO-7816-3 T = 0, T = 1.
- 兼容EMV2000
- 支持 3 个 ISO-7816-3 端口
- 接收和发送各4 字节缓存
- 可编程的发送时钟频率
- 可编程的接收器缓存触发水平.
- 可编程的保护时间选择 (11 ETU ~ 266 ETU).
- 一个 24-位和两个8-位计数器用于请求应答 (Answer to Request (ATR)) 和等待时间处理
- 支持自动反向约定功能
- 支持传送器和接收器错误重试和错误数目限制功能
- 支持硬件激活序列处理
- 支持硬件暖复位序列处理
- 支持硬件释放序列处理.
- 支持当检测到卡移除时, 硬件自动释放序列

6 FLASH 内存控制器 (FMC)

6.1 概述

NuMicro™ NUC200 系列配置了128/64/32K 字节的片上 Flash，用于应用程序内存 (APROM)，用户可通过 ISP 更新该部分。当芯片焊接在 PCB 上时，在系统编程 (ISP) 功能允许用户更新程序内存。芯片上电后，Cortex-M0 CPU 依据 Config0 中的启动选择 (CBS) 从 APROM 或 LDROM 中读取代码。此外，NuMicro™ NUC200 系列还提供额外的数据 Flash用于用户在芯片断电之前存储一些应用所需的数据。对于 128K 字节的 APROM 设备，数据 flash与原始的 128K 程序内存共享，其起始地址是可配置的，由用户在 Config1 中定义。对于 64K/32K 字节的 APROM 设备，数据 flash 固定为 4K。

6.2 特征

- 零等待状态，可达50 MHz的连续的地址读访问
- 所有嵌入的flash 存储器 支持 512字节页擦除单元
- 128/64/32 KB应用程序内存(APROM)
- 4KB 在系统编程 (ISP) 加载程序内存 (LDROM)
- 对于 64/32 KB APROM 设备，固定4KB数据flash
- 对于128KB APROM 设备，可配置数据flash的大小
- 可配置或固定 4KB 的数据 flash，带有 512 字节页擦除单元
- 支持在应用编程 (IAP)，在APROM 和 LDROM之间切换代码，不需要复位
- 在系统编程 (ISP) 用于更新片上 Flash

7 电气特性

7.1 绝对最大额定值

| 参数 | 符号 | 最小值 | 最大值 | 单位 |
|------------------|-----------------|--------------|--------------|-----|
| 直流电源电压 | $V_{DD}-V_{SS}$ | -0.3 | +7.0 | V |
| 输入电压 | V_{IN} | $V_{SS}-0.3$ | $V_{DD}+0.3$ | V |
| 振荡器频率 | $1/t_{CLCL}$ | 4 | 24 | MHz |
| 工作温度 | TA | -40 | +85 | °C |
| 贮存温度 | TST | -55 | +150 | °C |
| VDD 最大流入电流 | | - | 120 | mA |
| VSS 最大流出电流 | | | 120 | mA |
| 单一 I/O 管脚最大灌电流 | | | 35 | mA |
| 单一 I/O 管脚最大拉电流 | | | 35 | mA |
| 所有 I/O 管脚最大灌电流总和 | | | 100 | mA |
| 所有 I/O 管脚最大拉电流总和 | | | 100 | mA |

注：上表所列的条件中，其极限值可能对器件的提升和稳定有反作用。

7.2 DC电气特性

($V_{DD}-V_{SS}=5.5\text{ V}$, $T_A = 25^\circ\text{C}$, $F_{OSC} = 50\text{ MHz}$ 除非其他特别说明.)

| 参数 | 符号 | 规格 | | | | 测试条件 |
|---|-----------------------|------|----------|------|----|---|
| | | 最小值 | 典型值 | 最大值 | 单位 | |
| 工作电压 | V_{DD} | 2.5 | | 5.5 | V | $V_{DD} = 2.5\text{V} \sim 5.5\text{V}$ up to 50 MHz |
| 电源地 | V_{SS} AV_{SS} | -0.3 | | | V | |
| LDO 输出电压 | V_{LDO} | 1.62 | 1.8 | 1.98 | V | $V_{DD} > 2.5\text{V}$ |
| 模拟工作电压 | AV_{DD} | | V_{DD} | | V | 当系统使用模拟功能, 请参考6.4节对应的模拟操作电压。 |
| Operating Current Normal Run Mode at 50 MHz | I_{DD1} | | 34 | | mA | $V_{DD} = 5.5\text{V}$, 所有 IP 和 PLL 使能, XTAL = 12 MHz |
| | I_{DD2} | | 15 | | mA | $V_{DD} = 5.5\text{V}$, All IP disabled and PLL enabled, XTAL = 12 MHz |
| | I_{DD3} | | 32 | | mA | $V_{DD} = 3.3\text{V}$, All IP and PLL enabled, XTAL = 12 MHz |
| | I_{DD4} | | 14 | | mA | $V_{DD} = 3.3\text{V}$, All IP disabled and PLL enabled, XTAL = 12 MHz |
| Operating Current Normal Run Mode at 12 MHz | I_{DD5} | | 8.5 | | mA | $V_{DD} = 5.5\text{V}$, All IP enabled and PLL disabled, XTAL = 12 MHz |
| | I_{DD6} | | 3.6 | | mA | $V_{DD} = 5.5\text{V}$, All IP and PLL disabled, XTAL = 12 MHz |
| | I_{DD7} | | 7.5 | | mA | $V_{DD} = 3.3\text{V}$, All IP enabled and PLL disabled, XTAL = 12 MHz |
| | I_{DD8} | | 2.6 | | mA | $V_{DD} = 3.3\text{V}$, All IP and PLL disabled, XTAL = 12 MHz |
| 普通模式下的工作电流@ 4 MHz | I_{DD9} | | 3.6 | | mA | $V_{DD} = 5.5\text{V}$, All IP enabled and PLL disabled, XTAL = 4 MHz |

| 参数 | 符号 | 规格 | | | | 测试条件 |
|------------------------|--------------------|-----|-----|-----|----|---|
| | | 最小值 | 典型值 | 最大值 | 单位 | |
| | I _{DD10} | | 2 | | mA | V _{DD} = 5.5V, All IP and PLL disabled, XTAL = 4 MHz |
| | I _{DD11} | | 2.8 | | mA | V _{DD} = 3.3V, All IP enabled and PLL disabled, XTAL = 4 MHz |
| | I _{DD12} | | 1.2 | | mA | V _{DD} = 3.3V, All IP and PLL disabled, XTAL = 4 MHz |
| 普通模式下的工作电流@ 32.768 kHz | I _{DD13} | | 141 | | μA | V _{DD} = 5.5V, All IP enabled and PLL disabled, XTAL = 32.768 kHz |
| | I _{DD14} | | 129 | | μA | V _{DD} = 5.5V, All IP and PLL disabled, XTAL = 32.768 kHz |
| | I _{DD15} | | 138 | | μA | V _{DD} = 3.3V, All IP enabled and PLL disabled, XTAL = 32.768 kHz |
| | I _{DD16} | | 125 | | μA | V _{DD} = 3.3V, All IP and PLL disabled, XTAL = 32.768 kHz |
| 普通模式下的工作电流@10 kHz | I _{DD17} | | 125 | | μA | V _{DD} = 5.5V, All IP enabled and PLL disabled, LIRC10 kHz enabled |
| | I _{DD18} | | 120 | | μA | V _{DD} = 5.5V, All IP and PLL disabled, LIRC10 kHz enabled |
| | I _{DD19} | | 125 | | μA | V _{DD} = 3.3V, All IP enabled and PLL disabled, LIRC10 kHz enabled |
| | I _{DD20} | | 120 | | μA | V _{DD} = 3.3V, All IP and PLL disabled, LIRC10kHz enabled |
| 空闲模式下的工作电流 @50 MHz | I _{IDLE1} | | 28 | | mA | V _{DD} = 5.5V, All IP and PLL enabled, XTAL = 12 MHz |
| | I _{IDLE2} | | 10 | | mA | V _{DD} = 5.5V, All IP disabled and PLL enabled, XTAL = 12 MHz |

| 参数 | 符号 | 规格 | | | | 测试条件 |
|---------------------------|---------------------|-----|-----|-----|----|--|
| | | 最小值 | 典型值 | 最大值 | 单位 | |
| | I _{IDLE3} | | 27 | | mA | V _{DD} = 3.3V, All IP and PLL enabled, XTAL = 12 MHz |
| | I _{IDLE4} | | 9 | | mA | V _{DD} = 3.3V All IP disabled and PLL enabled, XTAL = 12 MHz |
| 空闲模式下的工作电流 @12 MHz | I _{IDLE5} | | 7.5 | | mA | V _{DD} = 5.5V, All IP enabled and PLL disabled, XTAL = 12 MHz |
| | I _{IDLE6} | | 2.4 | | mA | V _{DD} = 5.5V, All IP and PLL disabled, XTAL = 12 MHz |
| | I _{IDLE7} | | 6.5 | | mA | V _{DD} = 3.3V, All IP enabled and PLL enabled, XTAL = 12 MHz |
| | I _{IDLE8} | | 1.5 | | mA | V _{DD} = 3.3V, All IP and PLL disabled, XTAL = 12 MHz |
| 空闲模式下的工作电流 @ 4 MHz | I _{IDLE9} | | 3.3 | | mA | V _{DD} = 5.5V, All IP enabled and PLL disabled, XTAL = 4 MHz |
| | I _{IDLE10} | | 1.7 | | mA | V _{DD} = 5.5V All IP and PLL disabled, XTAL = 4 MHz |
| | I _{IDLE11} | | 2.4 | | mA | V _{DD} = 3.3V, All IP enabled and PLL disabled, XTAL = 4 MHz |
| | I _{IDLE12} | | 0.8 | | mA | V _{DD} = 3.3V, All IP and PLL disabled, XTAL = 4 MHz |
| 空闲模式下的工作电流 @32.768 kHz | I _{IDLE13} | | 133 | | μA | V _{DD} = 5.5V, All IP enabled and PLL disabled, XTAL = 32.768 kHz |
| | I _{IDLE14} | | 120 | | μA | V _{DD} = 5.5V, All IP and PLL disabled, XTAL = 32.768 kHz |
| | I _{IDLE15} | | 133 | | μA | V _{DD} = 3.3V, All IP enabled and PLL disabled, XTAL = 32.768 kHz |

| 参数 | 符号 | 规格 | | | | 测试条件 |
|---|----------------|-------------|-----|----------------|---------|---|
| | | 最小值 | 典型值 | 最大值 | 单位 | |
| | I_{IDLE16} | | 120 | | μA | $V_{DD} = 3.3V$, All IP and PLL disabled, XTAL = 32.768 kHz |
| 空闲模式下的工作电流 @ 10 kHz | I_{IDLE13} | | 122 | | μA | $V_{DD} = 5.5V$, All IP enabled and PLL disabled, LIRC10 kHz enabled |
| | I_{IDLE14} | | 118 | | μA | $V_{DD} = 5.5V$, All IP and PLL disabled, LIRC10 kHz enabled |
| | I_{IDLE15} | | 122 | | μA | $V_{DD} = 3.3V$, All IP enabled and PLL disabled, LIRC10 kHz enabled |
| | I_{IDLE16} | | 118 | | μA | $V_{DD} = 3.3V$ All IP and PLL disabled, LIRC10 kHz enabled |
| 掉电模式下的Standby电流 (深度睡眠模式) | I_{PWD1} | | 15 | | μA | $V_{DD} = 5.5V$, RTC disabled, When BOD function disabled |
| | I_{PWD2} | | 15 | | μA | $V_{DD} = 3.3V$, RTC disabled, When BOD function disabled |
| | I_{PWD3} | | 17 | | μA | $V_{DD} = 5.5V$, RTC enabled , When BOD function disabled |
| | I_{PWD4} | | 17 | | μA | $V_{DD} = 3.3V$, RTC enabled , When BOD function disabled |
| PA, PB, PC, PD, PE, PF 输入电流 (准双向模式) | I_{IN1} | | -50 | -60 | μA | $V_{DD} = 5.5V$, $V_{IN} = 0V$ or $V_{IN} = V_{DD}$ |
| nRESET ⁽¹⁾ 管脚输入电流 | I_{IN2} | -55 | -45 | -30 | μA | $V_{DD} = 3.3V$, $V_{IN} = 0.45V$ |
| PA, PB, PC, PD, PE, PF输入漏电流 | I_{LK} | -2 | - | +2 | μA | $V_{DD} = 5.5V$, $0 < V_{IN} < V_{DD}$ |
| PA~PF 逻辑 1至 0 转换时的电流 (准双向模式) | $I_{TL}^{[3]}$ | -650 | - | -200 | μA | $V_{DD} = 5.5V$, $V_{IN} < 2.0V$ |
| PA, PB, PC, PD, PE, PF输入低电压 (TTL 输入) | V_{IL1} | -0.3 | - | 0.8 | V | $V_{DD} = 4.5V$ |
| | | -0.3 | - | 0.6 | | $V_{DD} = 2.5V$ |
| PA, PB, PC, PD, PE, PF输入高电压 (TTL 输入) | V_{IH1} | 2.0 | - | $V_{DD} + 0.2$ | V | $V_{DD} = 5.5V$ |
| | | 1.5 | - | $V_{DD} + 0.2$ | | $V_{DD} = 3.0V$ |
| PA, PB, PC, PD, PE, PF输入低电压 (Schmitt 输入) | V_{IL2} | -0.3 | - | $0.3V_{DD}$ | V | |
| PA, PB, PC, PD, PE, PF输入高电压 (Schmitt 输入) | V_{IH2} | $0.7V_{DD}$ | - | $V_{DD} + 0.2$ | V | |

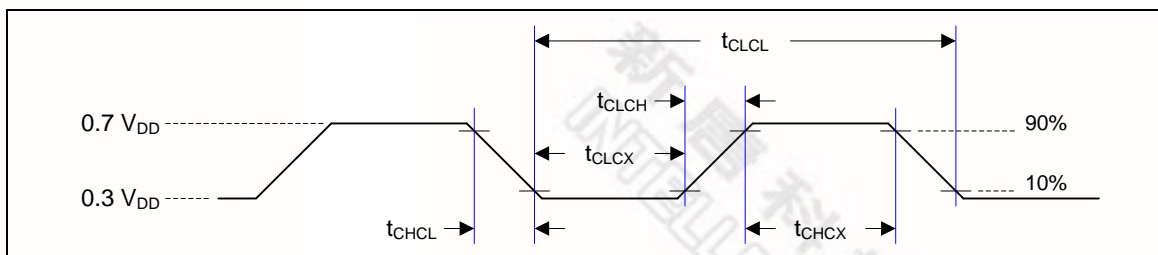
| 参数 | 符号 | 规格 | | | | 测试条件 |
|---|-------------|--------------------|--------------------|--------------------------|----|--|
| | | 最小值 | 典型值 | 最大值 | 单位 | |
| PA, PB, PC, PD, PE, PF 迟滞电压 (Schmitt 输入) | V_{HY} | | 0.2V _{DD} | | V | |
| XT1_IN ^[2] 管脚输入低电压 | V_{IL3} | 0 | - | 0.8 | V | V _{DD} = 4.5V |
| | | 0 | - | 0.4 | V | V _{DD} = 3.0V |
| XT1_IN ^[2] 管脚输入高电压 | V_{IH3} | 3.5 | - | V _{DD} + 0.2 | V | V _{DD} = 5.5V |
| | | 2.4 | - | V _{DD} + 0.2 | V | V _{DD} = 3.0V |
| X32_IN ^[2] 管脚输入低电压 | V_{IL4} | 0 | - | 0.4 | v | |
| X32_IN ^[2] 管脚输入高电压 | V_{IH4} | 1.2 | - | 1.8 | V | |
| /RESET 管脚负向阈值电压 (Schmitt 输入) | V_{ILS} | -0.5 | - | 0.2V _{DD} - 0.2 | V | |
| /RESET 管脚正向阈值电压 (Schmitt 输入) | V_{IHS} | 0.7V _{DD} | - | V _{DD} + 0.5 | V | |
| PA, PB, PC, PD, PE, PF 拉电流 (准双向模式) | I_{SR11} | -300 | -370 | -450 | μA | V _{DD} = 4.5V, V _S = 2.4V |
| | I_{SR12} | -50 | -70 | -90 | μA | V _{DD} = 2.7V, V _S = 2.2V |
| | I_{SR12} | -40 | -60 | -80 | μA | V _{DD} = 2.5V, V _S = 2.0V |
| PA, PB, PC, PD, PE, PF 拉电流 (推挽模式) | I_{SR21} | -24 | -28 | -32 | mA | V _{DD} = 4.5V, V _S = 2.4V |
| | I_{SR22} | -4 | -6 | -8 | mA | V _{DD} = 2.7V, V _S = 2.2V |
| | I_{SR22} | -3 | -5 | -7 | mA | V _{DD} = 2.5V, V _S = 2.0V |
| PA, PB, PC, PD, PE, PF 灌电流 (准双向和推挽模式) | I_{SK1} | 10 | 16 | 20 | mA | V _{DD} = 4.5V, V _S = 0.45V |
| | I_{SK1} | 7 | 10 | 13 | mA | V _{DD} = 2.7V, V _S = 0.45V |
| | I_{SK1} | 6 | 9 | 12 | mA | V _{DD} = 2.5V, V _S = 0.45V |
| BOV_VL [1:0] = 00b 的欠压电压 | $V_{BO2.2}$ | 2.1 | 2.2 | 2.3 | V | |
| BOV_VL [1:0] = 01b 的欠压电压 | $V_{BO2.7}$ | 2.6 | 2.7 | 2.8 | V | |
| BOV_VL [1:0] = 10b 的欠压电压 | $V_{BO3.8}$ | 3.5 | 3.7 | 3.9 | V | |
| BOV_VL [1:0] = 11b 的欠压电压 | $V_{BO4.5}$ | 4.2 | 4.4 | 4.6 | V | |
| BOD 电压的迟滞范围 | V_{BH} | 30 | - | 150 | mV | V _{DD} = 2.5V~5.5V |

注:

1. /RESET 管脚为 Schmitt 触发输入。
2. 晶振输入为 CMOS 输入。
3. 管脚 PA, PB, PC, PD, PE 及 PF 被外部由 1 拉成 0 时可以提供一个输出电流, 当 V_{DD} = 5.5 V 时电流最大, 这时 V_{IN} 接近 2V。

7.3 AC 电气特性

7.3.1 外部 4~24 MHz 高速振荡器



注：占空比为 50%。

| 符号 | 参数 | 条件 | 最小值 | 典型值 | 最大值 | 单位 |
|------------|---------|----|-----|-----|-----|----|
| t_{CHCX} | 时钟高电平时间 | | 10 | - | - | nS |
| t_{CLCX} | 时钟低电平时间 | | 10 | - | - | nS |
| t_{CLCH} | 时钟上升沿时间 | | 2 | - | 15 | nS |
| t_{CHCL} | 时钟下降沿时间 | | 2 | - | 15 | nS |

7.3.2 外部 4~24 MHz 高速晶振

| 参数 | 条件 | 最小值 | 典型值 | 最大值 | 单位 |
|---------------|-------------------------|-----|-----|-----|-----|
| 操作电压 V_{DD} | - | 2.5 | - | 5.5 | V |
| 温度 | - | -40 | - | 85 | °C |
| 操作电流 | 12 MHz at $V_{DD} = 5V$ | - | 1 | - | mA |
| 输入时钟频率 | 外部晶振 | 4 | | 24 | MHz |

7.3.2.1 典型晶振应用电路

| 晶振 | C1 | C2 | R |
|----------------|---------|---------|-----|
| 4 MHz ~ 24 MHz | 10~20pF | 10~20pF | 不需要 |

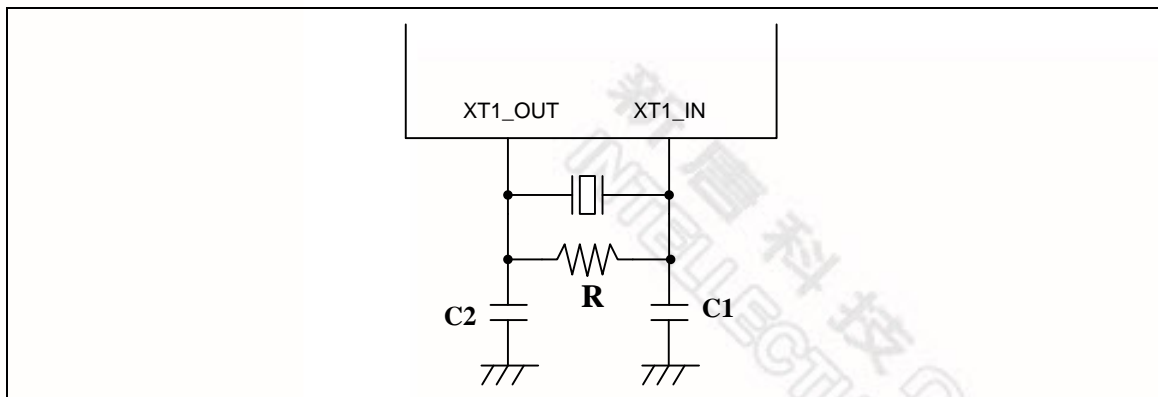


图 7-1 典型晶振应用电路

7.3.3 外部 32.768 kHz 低速晶振

| 参数 | 条件 | 最小值 | 典型值 | 最大值 | 单位 |
|---------------|--------------------------|-----|--------|-----|---------|
| 操作电压 V_{DD} | - | 2.5 | - | 5.5 | V |
| 温度 | - | -40 | - | 85 | °C |
| 操作电流 | 32.768KHz at $V_{DD}=5V$ | | 1.5 | | μA |
| 输入时钟频率 | 外部晶振 | - | 32.768 | - | kHz |

7.3.4 内部 22.1184 MHz 高速振荡器

| 参数 | 条件 | 最小值 | 典型值 | 最大值 | 单位 |
|---------------|---|-----|---------|-----|---------|
| 工作电压 V_{DD} | - | 2.5 | - | 5.5 | V |
| 中心频率 | - | - | 22.1184 | - | MHz |
| 校验内部振荡器频率 | +25°C; $V_{DD}=5V$ | -1 | - | +1 | % |
| | -40°C ~ +85°C; $V_{DD}=2.5V \sim 5.5V$ | -3 | - | +3 | % |
| 工作电流 | $V_{DD}=5V$ | - | 500 | - | μA |

7.3.5 内部 10 kHz 低速振荡器

| 参数 | 条件 | 最小值 | 典型值 | 最大值 | 单位 |
|---------------|--------------------|-----|-----|-----|-----|
| 工作电压 V_{DD} | - | 2.5 | - | 5.5 | V |
| 中心频率 | - | - | 10 | - | kHz |
| 校验内部振荡器频率 | +25°C; $V_{DD}=5V$ | -30 | - | +30 | % |

| | | | | | |
|--|--|-----|---|-----|---|
| | -40°C~+85°C; V _{DD} =2.5 V~5.5 V | -50 | - | +50 | % |
|--|--|-----|---|-----|---|

7.4 模拟量特性

7.4.1 12-bit SARADC规格

| 符号 | 参数 | 最小值 | 典型值 | 最大值 | 单位 |
|------------------|-----------------------------------|------------|------|------------------|------|
| - | 分辨率 | - | - | 12 | Bit |
| DNL | 非线性差分误差 | - | -1~2 | -1~4 | LSB |
| INL | 非线性积分误差 | - | ±2 | ±4 | LSB |
| EO | 补偿误差 | - | ±1 | 10 | LSB |
| EG | 增益误差 (传输增益) | - | 1 | 1.005 | - |
| - | 一致性 | Guaranteed | | | |
| F _{ADC} | ADC时钟频率(AV _{DD} = 5V/3V) | - | - | 16/8 | MHz |
| F _S | 采样率 | - | - | 760 | kSPS |
| V _{DDA} | 工作电压 | 3 | - | 5.5 | V |
| I _{DD} | 工作电流 (平均) | - | 0.5 | - | mA |
| I _{DDA} | | - | 1.5 | - | mA |
| V _{REF} | 参考电压 | 3 | - | V _{DDA} | V |
| I _{REF} | 参考电流 (平均) | - | 1 | - | mA |
| V _{IN} | 输入电压 | 0 | - | V _{REF} | V |

7.4.2 LDO规格和电源管理

| 参数 | 最小值 | 典型值 | 最大值 | 单位 | 备注 |
|-----------------|------|-----|------|----|-------------------------------|
| 输入电压 | 2.5 | | 5.5 | V | V _{DD} input voltage |
| 输出电压 | 1.62 | 1.8 | 1.98 | V | V _{DD} > 2.5 V |
| 温度 | -40 | 25 | 85 | °C | |
| C _{bp} | - | 1 | - | μF | R _{ESR} = 1 Ω |

注:

1. 建议接一颗 10uF 或更大的电容和一颗 100nF 旁路电容在 VDD 与 VSS 之间。
2. 为保证电源稳定, 要在 LDO 与 VSS 之间接一颗 1uF 或更大的电容。

7.4.3 低压复位说明

| 参数 | 条件 | 最小值 | 典型值 | 最大值 | 单位 |
|------|------------------------|-----|-----|-----|----|
| 工作电压 | - | 0 | - | 5.5 | V |
| 静态电流 | V _{DD} =5.5 V | - | 1 | 5 | μA |
| 温度 | - | -40 | 25 | 85 | ℃ |
| 阈值电压 | 温度=25℃ | 1.7 | 2.0 | 2.3 | V |
| | 温度=-40℃ | - | 2.4 | - | V |
| | 温度=85℃ | - | 1.6 | - | V |
| 迟滞 | - | 0 | 0 | 0 | V |

7.4.4 欠压检测说明

| 参数 | 条件 | 最小值 | 典型值 | 最大值 | 单位 |
|------|-------------------------|-----|-----|-----|----|
| 工作电压 | - | 0 | - | 5.5 | V |
| 静态温度 | - | -40 | 25 | 85 | ℃ |
| 静态电流 | A _{VDD} =5.5 V | - | - | 125 | μA |
| 欠压电压 | BOD_VL[1:0]=11 | 4.2 | 4.4 | 4.6 | V |
| | BOD_VL [1:0]=10 | 3.5 | 3.7 | 3.9 | V |
| | BOD_VL [1:0]=01 | 2.6 | 2.7 | 2.8 | V |
| | BOD_VL [1:0]=00 | 2.1 | 2.2 | 2.3 | V |
| 迟滞 | - | 30 | - | 150 | mV |

7.4.5 上电复位说明

| 参数 | 条件 | 最小值 | 典型值 | 最大值 | 单位 |
|------|---------------------------------|-----|-----|-----|----|
| 温度 | - | -40 | 25 | 85 | ℃ |
| 复位电压 | V+ | - | 2 | - | V |
| 静态电流 | V _{in} > reset voltage | - | 1 | - | nA |

7.4.6 温度传感器说明

| 参数 | 条件 | 最小值 | 典型值 | 最大值 | 单位 |
|-------------------|-----------|-----|-------|------|-------|
| 电源 ^[1] | | 2.5 | - | 5.5 | V |
| 温度 | | -40 | - | 85 | °C |
| 电流消耗 | | 6.4 | - | 10.5 | μA |
| 增益 | | | -1.76 | | mV/°C |
| 偏移量 | Temp=0 °C | | 720 | | mV |

注：内部工作电压来自 LDO。

7.4.7 比较器说明

| 参数 | 条件 | 最小值 | 典型值 | 最大值 | 单位 |
|-----------------------|--|-----|-----|-----------------------|----|
| 工作电压 AV _{DD} | - | 2.5 | | 5.5 | V |
| 工作温度 | - | -40 | 25 | 85 | °C |
| 工作电流 | V _{DD} =3.0 V | - | 20 | 40 | μA |
| 输入偏移量电压 | - | - | 5 | 15 | mV |
| 输出漂移 | - | 0.1 | - | V _{DDA} -0.1 | V |
| 共模输入范围 | - | 0.1 | - | V _{DDA} -1.2 | V |
| DC 增益 | - | - | 70 | - | dB |
| 传播延时 | V _{CM} = 1.2 V and V _{DIFF} = 0.1 V | - | 200 | - | ns |
| 比较电压 | 20 mV at V _{CM} =1 V 50 mV at V _{CM} =0.1 V 50 mV at V _{CM} =V _{DD} -1.2 10 mV for non-hysteresis | 10 | 20 | - | mV |
| 迟滞 | V _{CM} =0.4 V ~ V _{DD} -1.2 V | - | ±10 | - | mV |
| 唤醒时间 | C _{INP} = 1.3 V C _{INN} = 1.2 V | - | - | 2 | μs |

7.4.8 USB PHY说明

7.4.8.1 USB DC电气特性

| 符号 | 参数 | 条件 | 最小值 | 典型值 | 最大值 | 单位 |
|------------------|----------------------|--------------------------------|-------|-----|-------|----|
| V _{IH} | 输入高 (driven) | | 2.0 | | | V |
| V _{IL} | 输入低 | | | | 0.8 | V |
| V _{DI} | 差分输入灵敏度 | PADP-PADM | 0.2 | | | V |
| V _{CM} | 差分共模范围 | Includes V _{DI} range | 0.8 | | 2.5 | V |
| V _{SE} | 单端接收器阈值 | | 0.8 | | 2.0 | V |
| | 接收器迟滞 | | | 200 | | mV |
| V _{OL} | 输出低 (driven) | | 0 | | 0.3 | V |
| V _{OH} | 输出高 (driven) | | 2.8 | | 3.6 | V |
| V _{CRS} | 输出信号串扰电压 | | 1.3 | | 2.0 | V |
| R _{PU} | 上拉电阻 | | 1.425 | | 1.575 | kΩ |
| V _{TRM} | 上行端口上的上拉电阻的极限电压(RPU) | | 3.0 | | 3.6 | V |
| Z _{DRV} | 驱动输出阻抗 | 稳态驱动* | | 10 | | Ω |
| C _{IN} | 发射器电容 | Pin to GND | | | 20 | pF |

*驱动输出阻抗不包括串联电阻阻抗

7.4.8.2 USB全速驱动器电气特性

| 符号 | 参数 | 条件 | 最小值 | 典型值 | 最大值 | 单位 |
|-------------------|-----------|---|-----|-----|--------|----|
| T _{FR} | 上升时间 | C _L =50p | 4 | | 20 | ns |
| T _{FF} | 下降时间 | C _L =50p | 4 | | 20 | ns |
| T _{FRFF} | 上升和下降时间比值 | T _{FRFF} =T _{FR} /T _{FF} | 90 | | 111.11 | % |

7.4.8.3 USB电源功耗

| 符号 | 参数 | 条件 | 最小值 | 典型值 | 最大值 | 单位 |
|-------------------|---------------------|---------|-----|-----|-----|----|
| I _{VBUS} | USB_VBUS 电流 (稳态) | Standby | | 50 | | μA |

7.4.8.4 USB LDO 规格

| 符号 | 参数 | 条件 | 最小值 | 典型值 | 最大值 | 单位 |
|-------------------|-----------------|----|-----|-----|-----|----|
| USB_VBUS | USB_VBUS 管脚输入电压 | | 4.0 | 5.0 | 5.5 | V |
| USB_VDD33_C AP | LDO 输出电压 | | 3.0 | 3.3 | 3.6 | V |
| C _{bp} | 外部旁路电容 | | | 1.0 | - | uF |

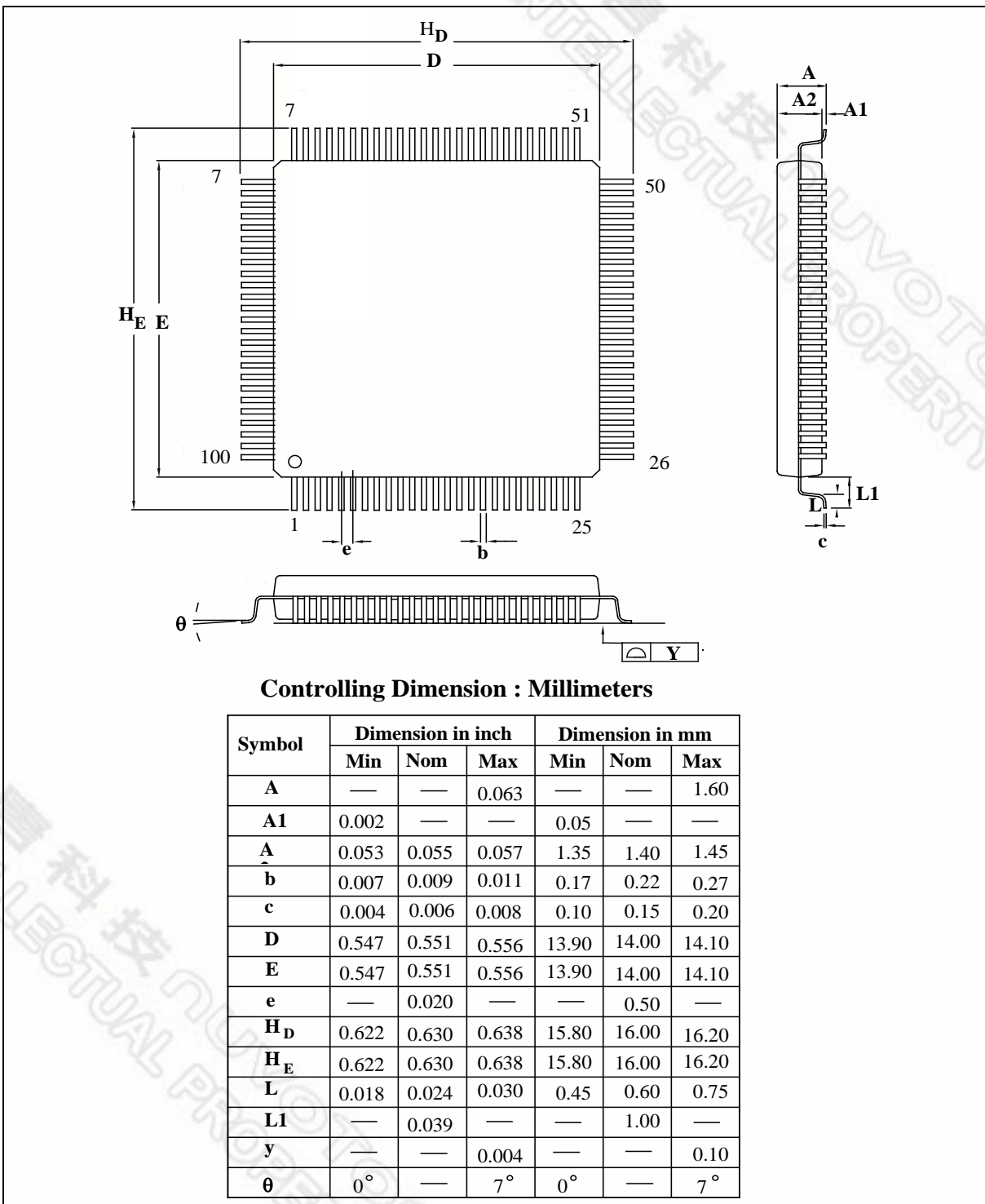
7.5 Flash DC 电气特性

| 符号 | 参数 | 条件 | 最小值 | 典型值 | 最大值 | 单位 |
|--------------------|----------|---------|-------|------|------|-----------------------|
| V _{DD} | 电源 | | 1.62 | 1.8 | 1.98 | V ^[2] |
| N _{ENDUR} | 擦写次数 | | 20000 | | | cycles ^[1] |
| T _{RET} | 数据保存 | At 85°C | 10 | | | year |
| T _{ERASE} | 页擦除时间 | | | 2 | | ms |
| T _{MER} | 批量擦除时间 | | | 10 | | ms |
| T _{PROG} | 编程时间 | | | 20 | | μs |
| I _{DD1} | 读电流 | | - | 0.15 | 0.5 | mA/MHz |
| I _{DD2} | 编程/擦除 电流 | | | | 7 | mA |
| I _{PD} | 掉电电流 | | - | 1 | 20 | μA |

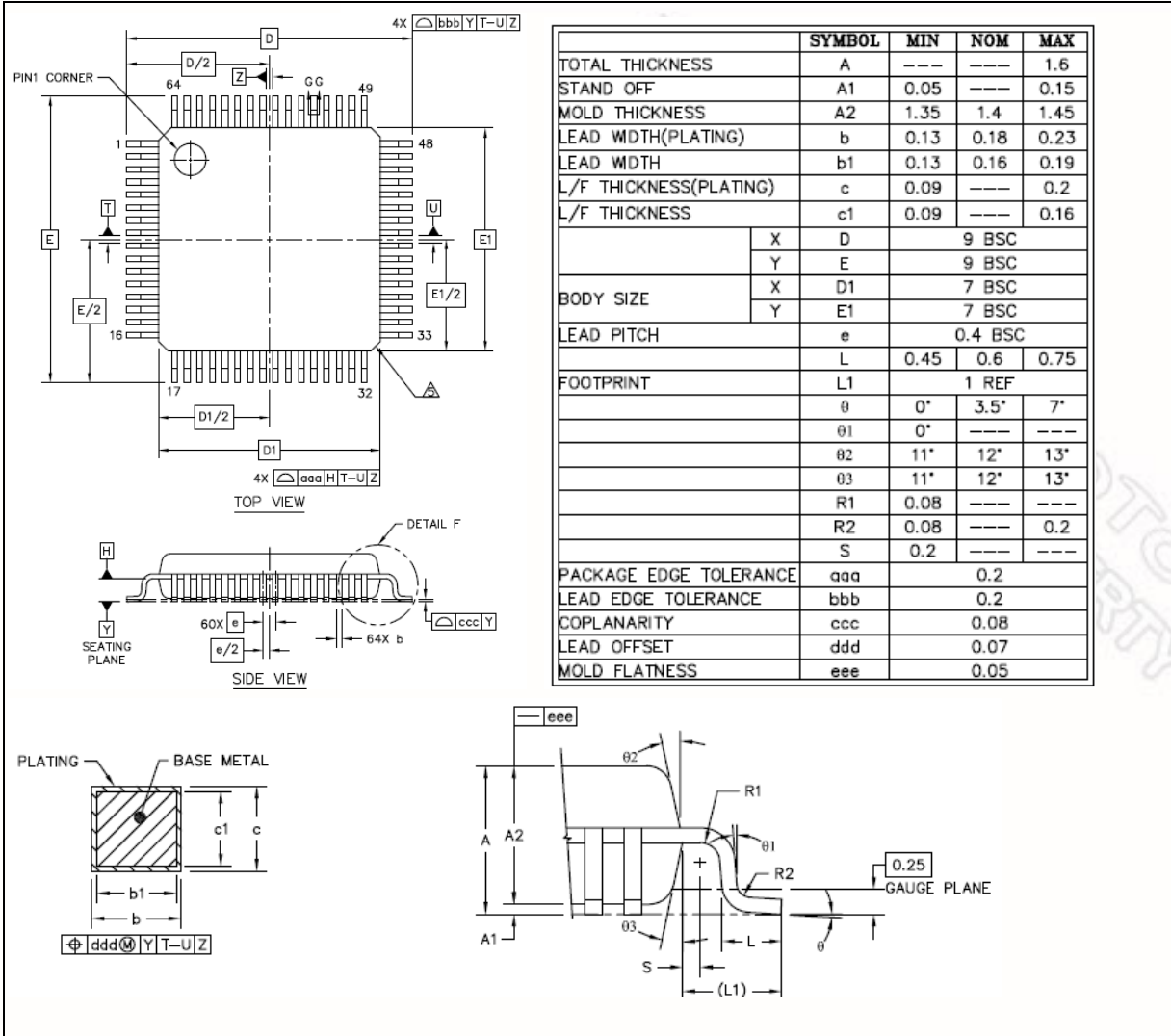
1. 编程/擦除周期数.
2. V_{DD} 来自芯片 LDO 输出电压.
3. 该表是设计保证, 产品中并没有测量

8 封装定义

8.1 100-pin LQFP (14x14x1.4 mm footprint 2.0 mm)

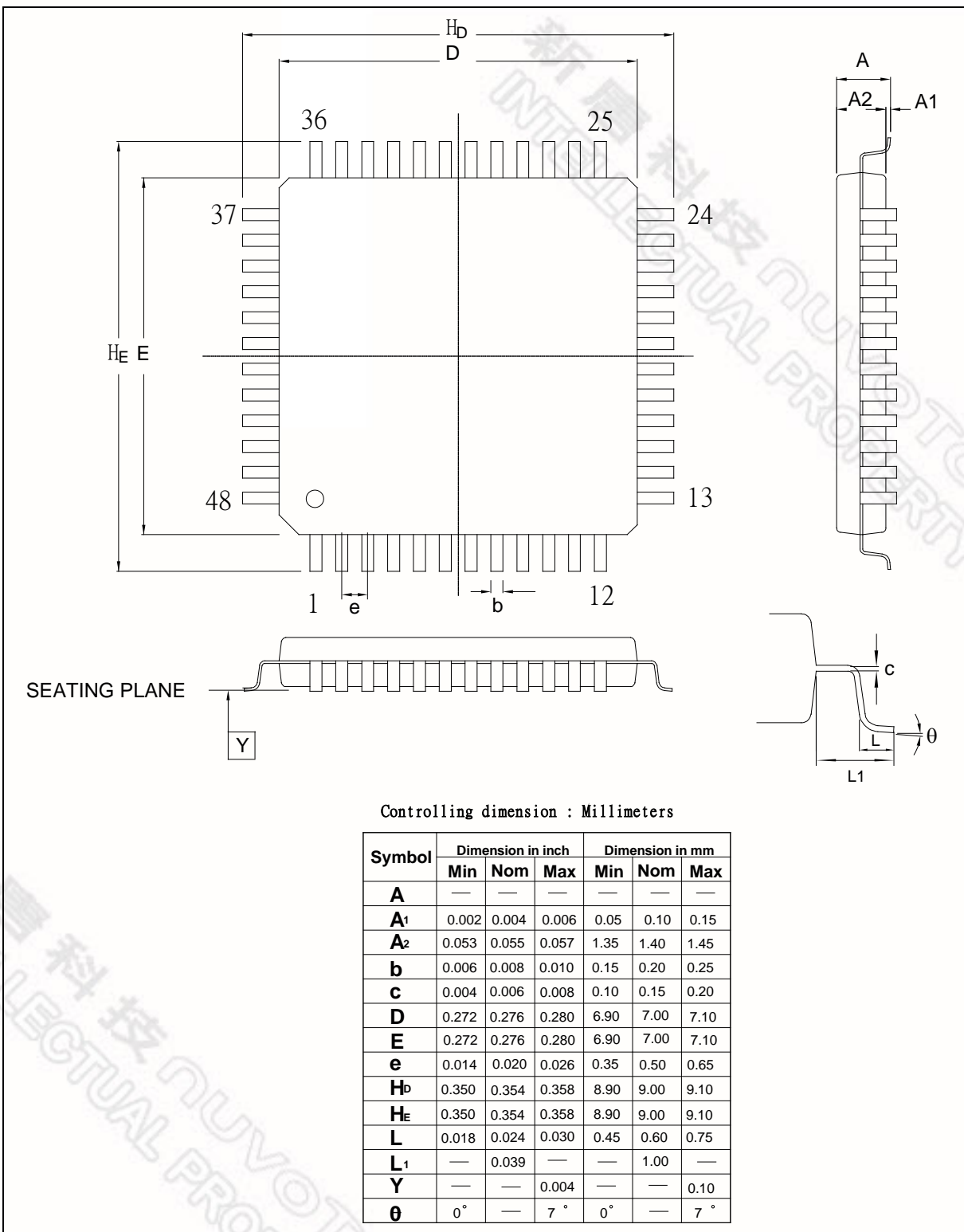


8.2 64-pin LQFP (7x7x1.4 mm footprint 2.0 mm)



NUMICRO™ NUC200/NUC220/NUC230/NUC240 TECHNICAL REFER

8.3 48-pin LQFP (7x7x1.4 mm footprint 2.0 mm)



NUMICRO™ NUC200/NUC220/NUC230/NUC240 TECHNICAL REFER

9 版本历史

| 版本 | 日期 | 描述 |
|-------|--------------|--------|
| V1.00 | June 24 2014 | 1. 第一版 |

Important Notice

Nuvoton Products are neither intended nor warranted for usage in systems or equipment, any malfunction or failure of which may cause loss of human life, bodily injury or severe property damage. Such applications are deemed, "Insecure Usage".

Insecure usage includes, but is not limited to: equipment for surgical implementation, atomic energy control instruments, airplane or spaceship instruments, the control or operation of dynamic, brake or safety systems designed for vehicular use, traffic signal instruments, all types of safety devices, and other applications intended to support or sustain life.

All Insecure Usage shall be made at customer's risk, and in the event that third parties lay claims to Nuvoton as a result of customer's Insecure Usage, customer shall indemnify the damages and liabilities thus incurred by Nuvoton.

*Please note that all data and specifications are subject to change without notice.
All the trademarks of products and companies mentioned in this datasheet belong to their respective owners.*