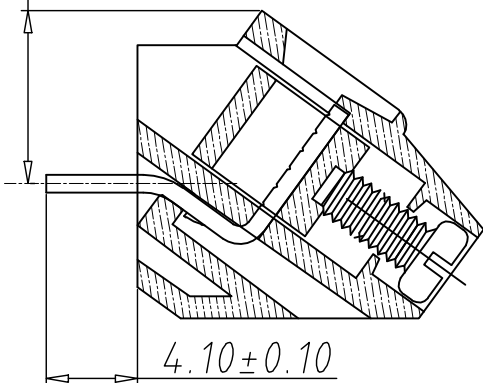
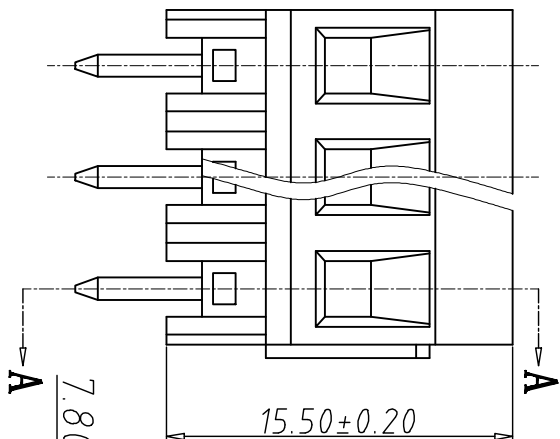
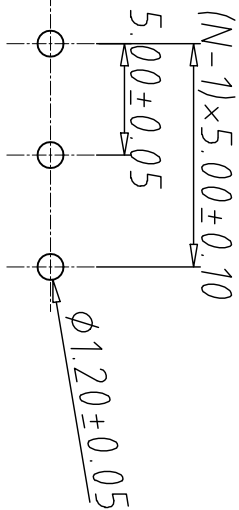


序号	修改原因	制图	审核	批准



剖面图 A-A



P.C.B.LAYOUT

尺寸公差:

X.	±0.20
.X	±0.15
.XX	±0.10

角度公差:

X.	±2°
.X	±1.5°
.XX	±1°

图纸类型

客户图纸

比例

1:1

图框编号

1\1

投影视

单位	mm
纸张尺寸	A4

品名

欧式接线端子  
间距5.00MM  
WJ103 系列

编码原则:  
WJ103-

- 材质及电镀  
螺丝: M2.5, 钢, 镀锌  
方块: 黄铜, 镀镍  
触点材料: 黄铜, 镀锡  
塑件: PA66, UL94V-0
- 机械性能  
温度范围: -40° C+105° C  
瞬时温度: +250° C 5秒
- 电气性能  
额定电压: 300V  
额定电流: 10A  
接触电阻: 20mΩ  
绝缘电阻: 5000MΩ\1000V  
耐压: AC2000V\1Min  
使用线径: 24-12AWG 2.5mm<sup>2</sup>  
扭力矩: 0.4Nm (3.6lbf. in)  
剥线长度: 6-7mm

- 客户下板类型  
V: 180°
- 胶芯颜色  
2: 蓝色 3: 黑色  
4: 绿色 6: 红色
- 端子电镀规格  
0: 半金锡 6: 全锡
- Z: 镀锡
- 零件型号  
S: 公头 P: 母座
- 产品Pin数  
02/03-24