

HNC-25SYB系列闭环霍尔电流传感器

△电气参数 (Ta=25°C)

型号		HNC-03SYB	HNC-05 SYB	HNC-10 SYB	HNC-20 SYB	HNC-25 SYB
参数	符号					
额定测量电流	I_{PN}	3 A	5A	10A	20A	25A
线性范围	I_p	0~±6A DC	0~±10A DC	0~±20A DC	0~±40A DC	0~±50A DC
额定输出电压	V_{SN}	4V±1% at I_{PN} (at $R_L=10K\Omega$)				
零点失调电流	V_o	within ±30 mV at $I_{PN}=0$				
零点温漂	V_{OT}	within ±1.0 mV/°C at $I_{PN}=0$				
线性度	ϵ_L	within ±0.25% of V_{SN} at $I_{PN}=F.S$				
电源电压	V_c	±15V±5% DC				
响应时间	T_r	<3μ s				
绝缘电压	V_d	2.0KV /50 or 60Hz/1 minute				
工作温度	T_a	-10°C to +70°C		E档 -40°C to +85°C		
存储温度	T_s	-15°C to +85°C		E档 -45°C to +105°C		

特点:

- ①应用霍尔原理的闭环(补偿)电流传感器
- ②高精度,良好线性度
- ③低温漂
- ④宽频带
- ⑤抗干扰能力强

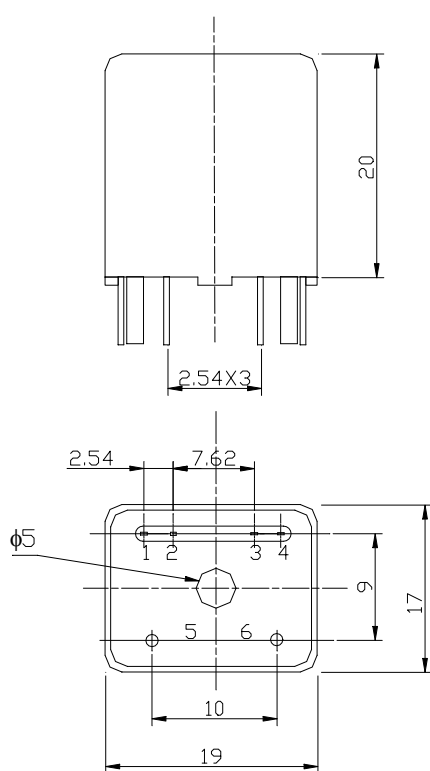
应用:

- ①交流变频调速, 伺服电机
- ②不间断电源
- ③开关电源
- ④电池电源
- ⑤电焊机电源
- ⑥通信电源

引脚:

- 1脚: 输出信号 (output)
- 2脚: 正电源 (+15V)
- 3脚: 负电源 (-15V)
- 4脚: 电源地 (0V)
- 5脚: 电流输出
- 6脚: 电流输入

△ 外型尺寸: (mm)



底视图

Diameter of Primary Conductor

Terminals⑤(+)and⑥(-)

HNC-03SYB...0.6mm

HNC-05SYB...0.6mm

HNC-10SYB.....0.8mm

HNC-20SYB....1.0mm

HNC-25SYB....1.2mm