

# HNC-50SY系列闭环霍尔电流传感器

△电气参数 (Ta=25℃)

型号		HNC-03SY	HNC-05SY	HNC-10SY	HNC-20SY	HNC-25SY	HNC-50SY
参数	符号						
额定测量电流	$I_{PN}$	3 A	5A	10A	20A	25A	50A
线性范围	$I_p$	0~±4.5A DC	0~±7.5A DC	0~±15A DC	0~±30A DC	0~±37.5A DC	0~±75A DC
额定输出电压	$V_{SN}$	4V±1% at $I_{PN}$ (RL=10KΩ)					
零点失调	$V_o$	within ±30 mV at $I_{PN}=0$					
零点温漂	$V_{OT}$	within ±1 mV/°C at $I_{PN}=0$					
线性度	$\epsilon_L$	within ±0.25% of $V_{SN}$ at $I_{PN}=F.S$					
电源电压	$V_c$	±15V±5% DC					
响应时间	$Tr$	<1μs					
绝缘电压	$V_d$	2.0KV /50 or 60Hz/1 minute					
工作温度	$T_a$	-10°C to +70°C			E档 -40°C to +85°C		
存储温度	$T_s$	-15°C to +85°C			E档 -45°C to +105°C		

**特点:**

- ①应用霍尔原理的闭环（补偿）电流传感器
- ②高精度，良好线性度
- ③低温漂
- ④宽频带
- ⑤抗干扰能力强

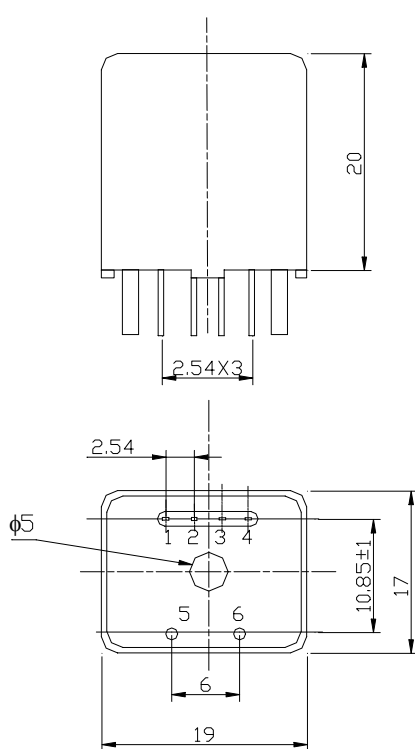
**应用:**

- ①交流变频调速，伺服电机
- ②不间断电源
- ③开关电源
- ④电池电源
- ⑤电焊机电源
- ⑥通信电源

**引脚:**

- 1脚：负电源（-15V）
- 2脚：电源地（0V）
- 3脚：正电源（+15V）
- 4脚：输出信号（output）
- 5脚：电流输入
- 6脚：电流输出

△ 外型尺寸：(mm)



底视图

Diameter of Primary Conductor

Terminals⑤(+)and⑥(-)

HNC-03SY....0.6mm

HNC-05SY.....0.6mm

HNC-10SY.....0.8mm

HNC-20SY....1.0mm

HNC-25SY...1.2mm

HNC-50SY...1.4mm