

# BNX022-01#

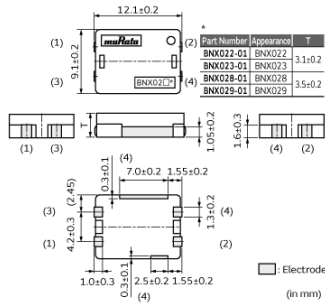
"#" 处为包装规格代号。

目前生产 **RoHS** **REACH**

< 品名 ( 附包装代号 ) 一览 >

BNX022-01B BNX022-01L BNX022-01K

## 外观&形状



## 特点

BNX02□ series is SMD type high performance and provides excellent noise suppression on DC power lines.

### Features

1. Large rated current (10A-15A)
2. Supporting wide frequency range  
From 15kHz to 1GHz:35dB min. ( BNX029 )
3. Mounting area and volume is reduced.
4. Effective for impulse noise such as electro-static discharge or spike noise.

### Applications

1. Displays (PDP/LCD-TV)
2. Digital AV equipment
3. Amusement equipment
4. PC peripheral equipment
5. Industry equipment, measurement equipment, power supplies

## 用途

其他用途	For general
------	-------------

## 包装信息

包装	规格	最小订购单位
B	散装袋	100
K	330mm压纹带	1500
L	180mm压纹带	400

### 注意

1. 本目录是从株式会社村田制作所网站中下载的。规格若有变更，或若其中产品停产，请在订购时确认，恕不另行通知。
2. 本目录因没有足够的空间说明详细规格，仅载明标准规格。因此，在订购产品之前，请核准其规格或者办理产品规格表。

# BNX022-01#

"#" 处为包装规格代号。

## 规格

形状	SMD
长度	12.1mm
长度公差	±0.2mm
宽度	9.1mm
宽度公差	±0.2mm
厚度	3.1mm
厚度公差	±0.2mm
额定电流	10.0A
工作温度范围	-40°C to 125°C
质量(标准值)	0.8g
额定电压	50Vdc
耐电压	125Vdc
绝缘电阻(max.)	500MΩ
插入损耗	1MHz to 1GHz:35dB min. (Line impedance=50Ω)

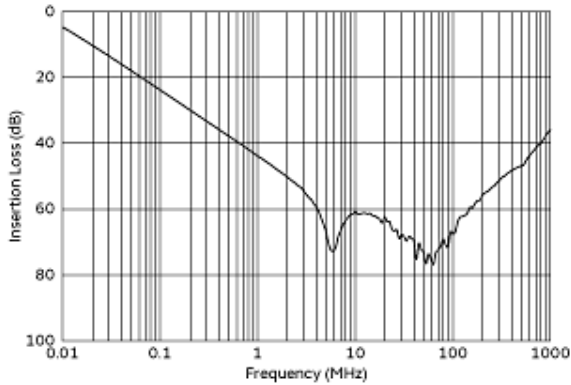
### 注意

1. 本目录是从株式会社村田制作所网站中下载的。规格若有变更，或若其中产品停产，请在订购时确认，恕不另行通知。
2. 本目录因没有足够的空间说明详细规格，仅载明标准规格。因此，在订购产品之前，请核准其规格或者办理产品规格表。

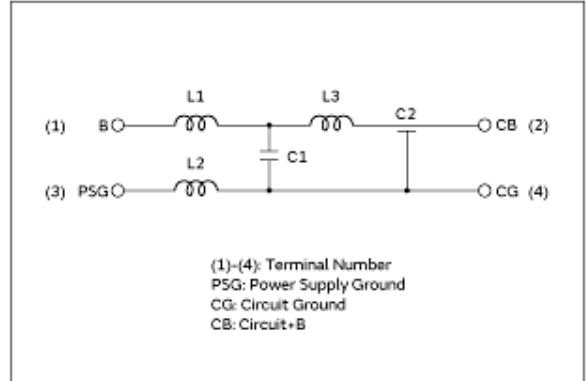
# BNX022-01#

"#" 处为包装规格代号。

## 产品数据



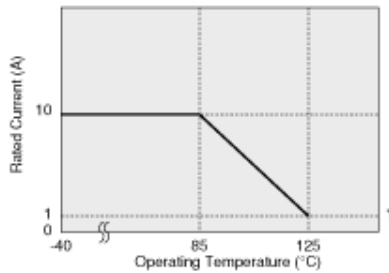
插入损耗特性



等效电路

In operating temperature exceeding +85°C, derating of current is necessary for BNX022 series. Please apply the derating curve shown in chart according to the operating temperature.

### Derating of Rated Current



额定电流降低

### 注意

1. 本目录是从株式会社村田制作所网站中下载的。规格若有变更，或若其中产品停产，请在订购时确认，恕不另行通知。
2. 本目录因没有足够的空间说明详细规格，仅载明标准规格。因此，在订购产品之前，请核准其规格或者办理产品规格表。