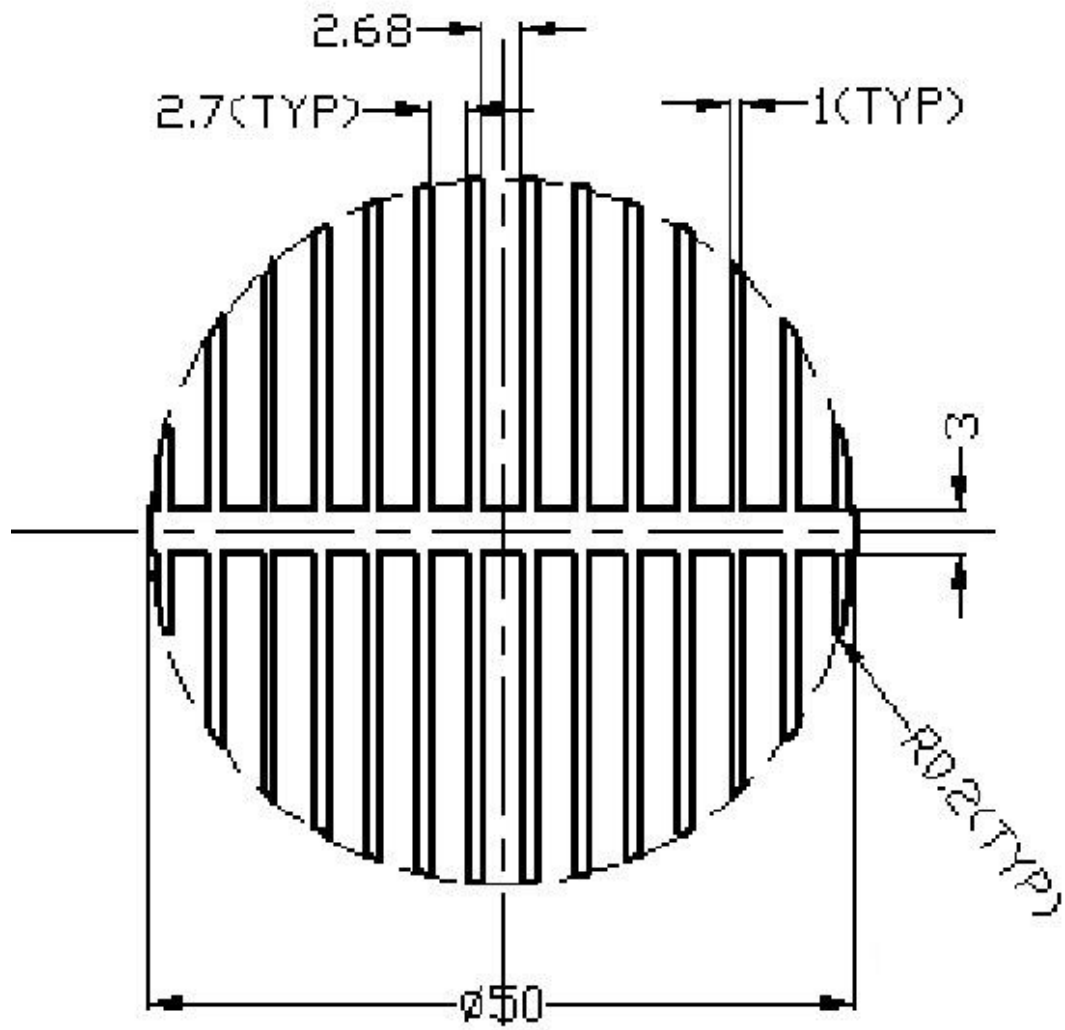


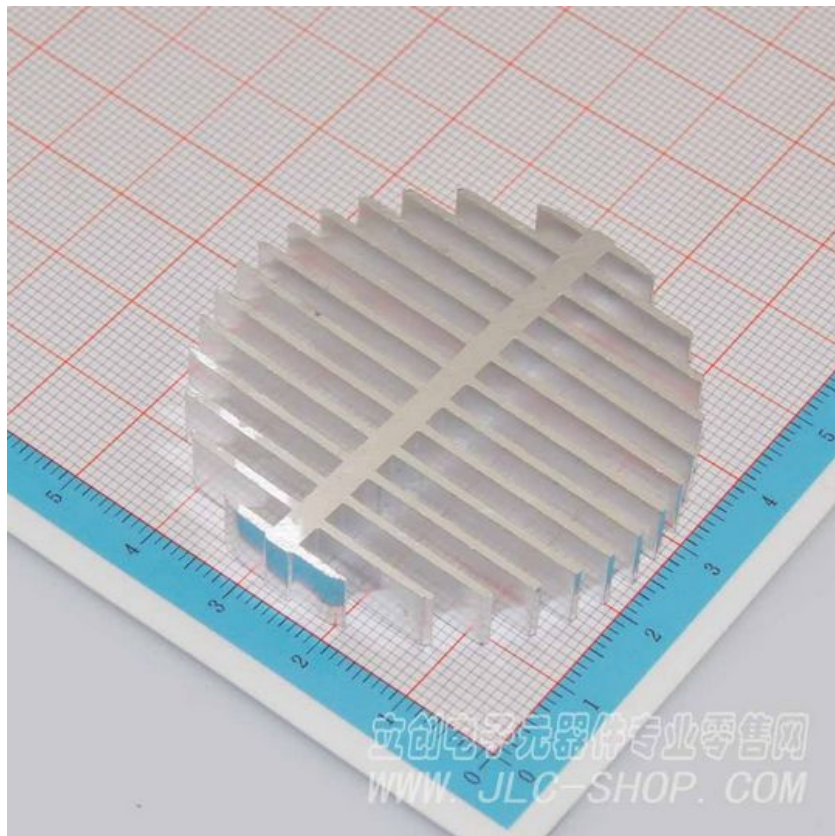
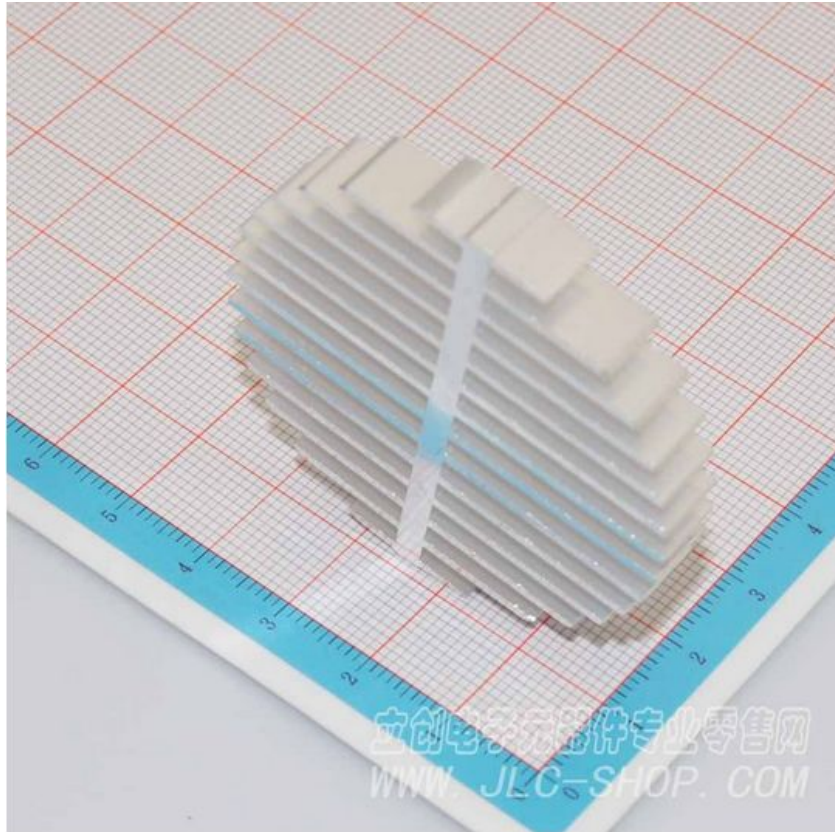
## 产品规格参数

产品型号	圆型散热板
产品材质	优质铝材
产品尺寸	50*8
产品颜色	银白色
产品应用	纯铝制散热片，适用于电子、电脑、电器配套、IC 芯片等，起到散热作用
产品特点	<ol style="list-style-type: none"><li>1、能够为器件提供占据空间的有效容积。</li><li>2、能够使器件结点所允许发挥的最高温度。</li><li>3、可以减少器件的功率损耗。</li><li>4、可以改善环境（器件周边的温度，以及空气的流速）。</li></ol>

# 技术参数



# 产品尺寸图



## 散热片设计注意事项：

- 1、散热片表面积越大，散热效果越好。
- 2、若散热片放置利于空气流通，可以提高散热效果。
- 3、铜、铝热传导率良好，是散热材料的首选。
- 4、增加散热片的厚度比增加长度更有效。
- 5、表面阳极氧化处理，可抗氧化腐蚀，提高辐射能力，稳定散热效果。
- 6、加工的经济性。

