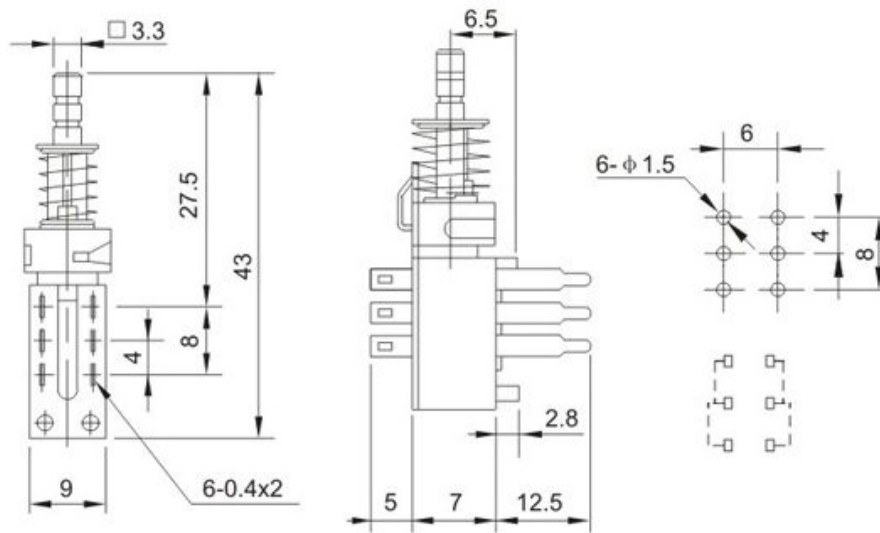


# 电子开关



技术指标:

使用温度范围	-25-55℃	耐压	AC800V(50Hz)/1min
额定负荷	DC 30V 1A	插拨力	2-8N
接触电阻	≤0.02Ω	寿命	10000次
绝缘电阻	≥500MΩ	说明:	开关锁定形式分自锁和无锁

## 产品图片

