

■ 产品描述

MST1172 是一款应用于摩托车闪光控制器的专用集成电路。直流耐压可达 60V，极大提升闪光控制器的可靠性。方案简洁，大幅降低方案成本，提升生产效率，降低产品失效率，提升产品品质。

MST1172 兼容现有的线路串接设计，只需串接在转弯灯的供电线路上即可实现闪光控制功能，应用便捷。

MST1172 内置固定频率振荡器，并且有完善的温度补偿、电压补偿，保障系统在不同的应用环境下仍然保持精确的闪烁频率，均匀稳定工作。可使闪光控制器系统整体工作性能相对于常见的分离元器件方案实现质的提升。

内置多重保护机制，防止在部分异常应用下闪光控制器以及摩托车上相关供电线路发生损坏，并且能够在应用回复正常后自动解决保护。提升闪光控制器自身可靠性的同时，降低摩托车整车返修概率。

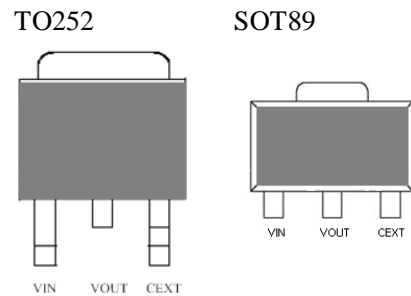
■ 典型应用

- 摩托车闪光控制器
- 霓虹灯控制器
- 报警控制器
- 信号灯控制器

■ 产品特点

- 内部集成时钟电路，闪烁频率稳定
- 固定 1.42Hz 闪烁频率
- 逐个周期负载过流限流保护
- 逐个周期负载短路限流保护
- 逐个周期芯片过热关断保护
- 保护后自回复功能
- 150mΩ 典型导通内阻
- 芯片直流耐压可达 56V，提升系统可靠性
- 兼容现有闪光控制器双线接口设计
- 可支持总功率 30W 以及 30W 以内的白炽灯
- SOT89-3L 以及 TO252-3L 封装形式

■ 封装形式



■ 订货信息

封装形式	产品型号	包装
TO252	MST1172TQ	2500PCS/盘
SOT89	MST1172TS	1000PCS/盘

■ 典型应用电路

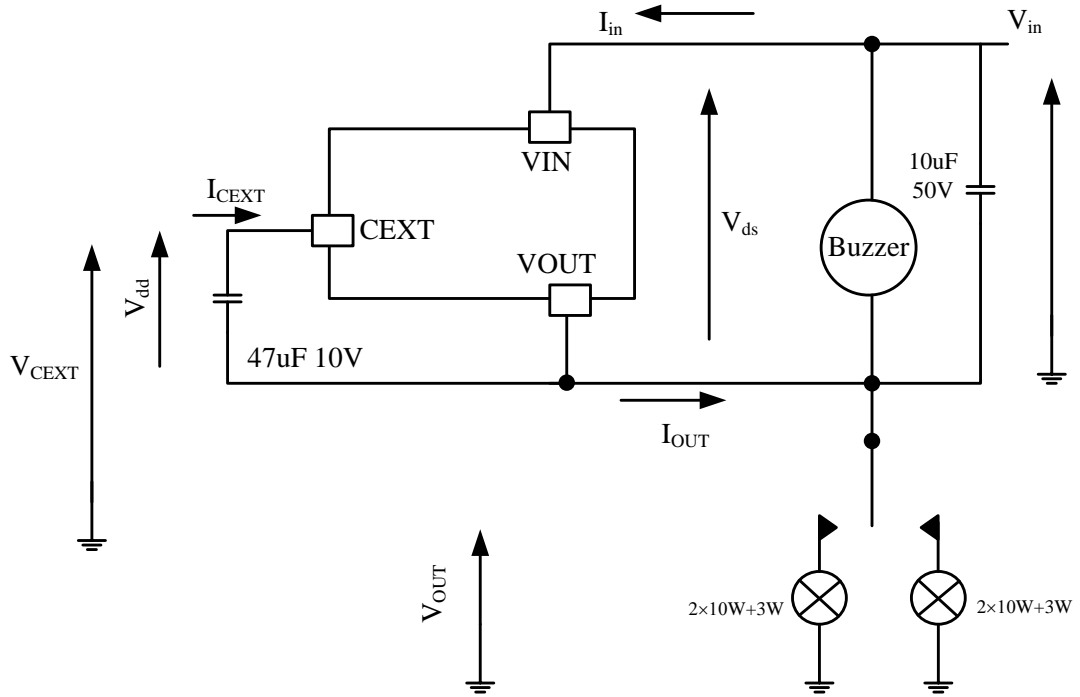
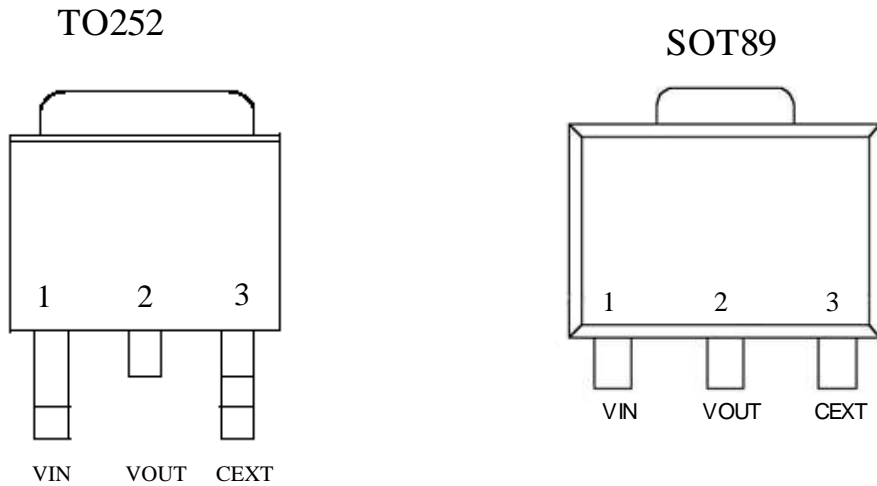


图 1 典型应用图

■ 脚位定义



脚位	名称	描述
1	VIN	外部电源输入
2	VOUT	闪光器输出
3	CEXT	接外部电容，芯片内部电源供电

内部模块

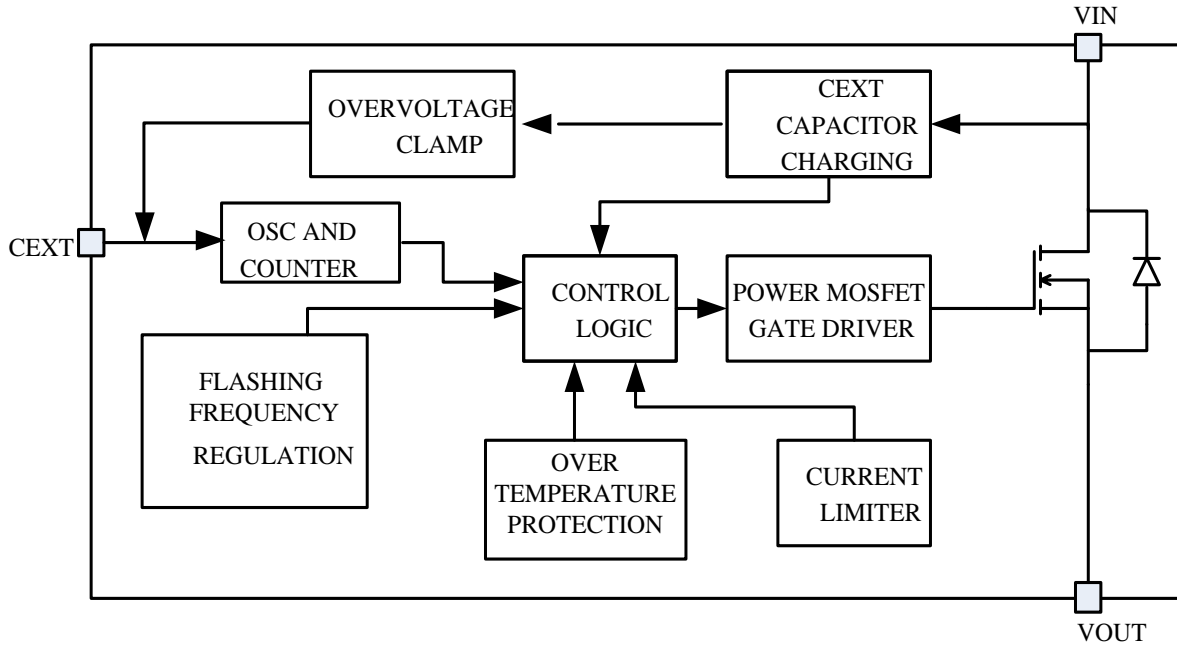


图 2 内部框图

最大额定值

Symbol	Parameter	Value		Unit
		SOT89	TO252	
V _{in}	VIN- 负极输入端(系统GND)	56		V
V _{dd}	CEXT-VOUT	5.3		V
I _{cont}	持续电流(T _A =25℃)	2.5	3	A
I _{peak}	峰值电流 (T _c =25℃)	10		A
ESD	人体模式	2000		V
PL	最大灯泡功率 (T _c =25℃)	25	35	W
T _j	工作结温 (内部保护)	140		℃
T _{stg}	存储温度	-40--150		℃
R _{thj-case}	Junction-case热阻	TBD		℃/W
R _{thj-amb}	Junction-ambient热阻	TBD		℃/W

(1) 当外部条件超出上表中的最大额定值后，可能会对芯片的性能造成不可恢复的损伤。

(2) 上表中所有的电压除非特别说明，否则都是相对于OUT。

■ 性能参数 ($9V \leq V_{in} \leq 17V$, $-40^{\circ}C \leq T_A \leq 85^{\circ}C$)

Symbol	Parameter	Test Conditions	Min	Typ	Max	Unit
V _{in}	DC输入电压	负载灯泡额定功率 PL=25W	9		18	V
V _{ddh}	CEXT与V _{out} 之间电压峰值	V _{in} =12V		5.3		V
V _{ddl}	CEXT与V _{out} 之间电压谷值			4.3		V
R _{DS(ON)}	开关导通内阻 (I _c =1A, T _A =20°C)	V _{in} =12V		150		mΩ
F _{ocs}	闪烁频率	V _{in} =12V	1.25	1.42	1.58	Hz
I _{lim}	电流峰值限制 (负载过流或短路)	V _{in} =12V R _{load} <100mΩ T _c =25°C		10		A
T _{jsh}	过热保护温度			140		°C
T _{jrs}	过热保护恢复			120		°C
dI/dt(on)	导通电流斜率	V _{in} =12V R _{load} =20Ω		0.02		A/us
dI/dt(off)	关断电流斜率	V _{in} =12V R _{load} =20Ω		0.02		A/us

■ 功能描述

正常工作模式

当负载灯泡串接在V_{OUT}和GND之间时，如图1所示，电源V_{IN}对CEXT电容充电，当CEXT电容电压达到门限电压5.3V时，功率管开启，负载灯泡点亮。大约经过305ms之后，功率管关断，负载灯泡熄灭，灯泡开启和关断的频率约为1.42Hz，占空比大约为50%。

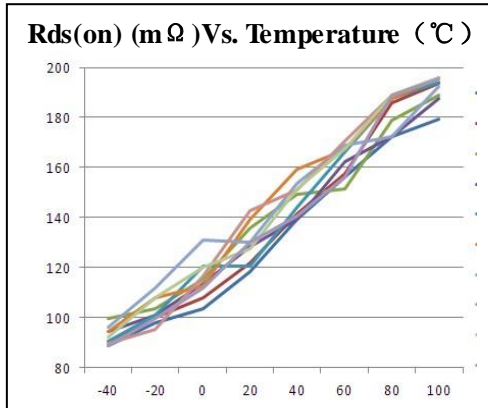
限流保护功能

当负载电流达到12A时，MST1172会将负载电流限制在12A不再上升，防止电流太大损坏闪光控制器系统以及供电线路，期间可能会出现系统过温保护。

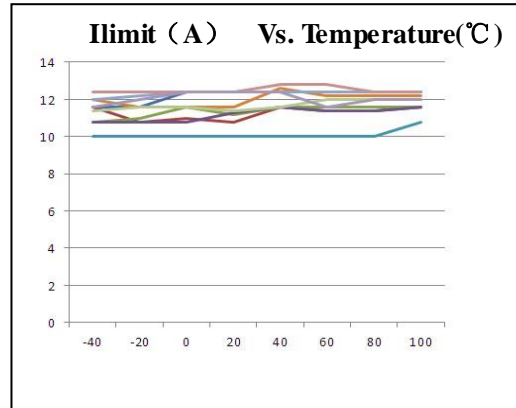
短路、过载和过温关断

当短路或者负载过大时，芯片内部温度上升。当芯片内部结温升高至140°C时，功率管关断。如果下个周期温度降到120°C以下，功率管才开启，否则仍关断。

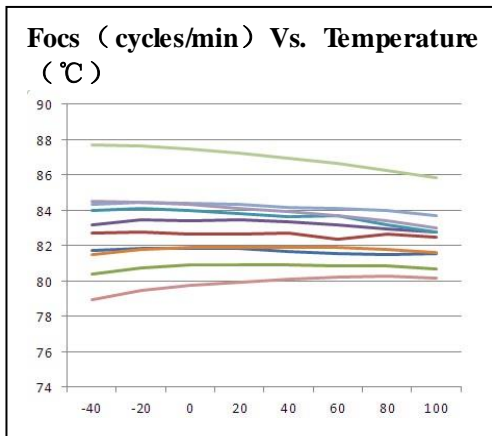
■ 典型性能参数图



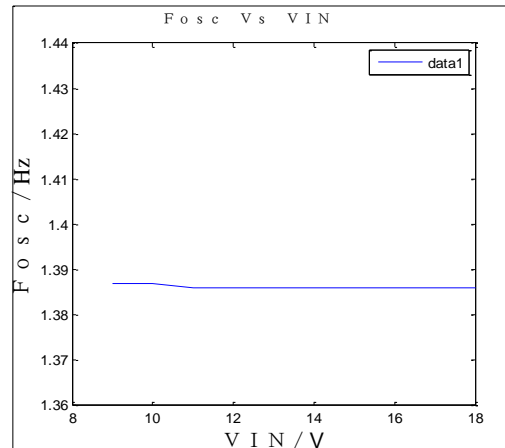
芯片导通内阻与环境温度的关系



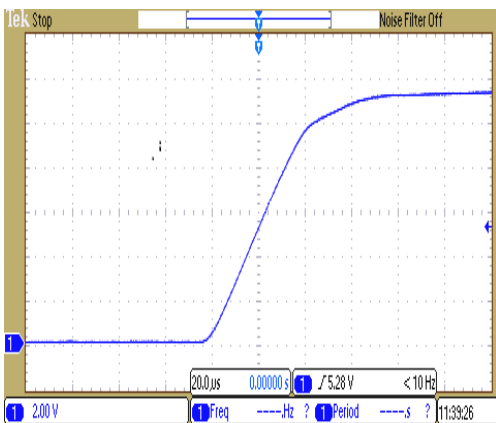
芯片内部限流值与温度的关系



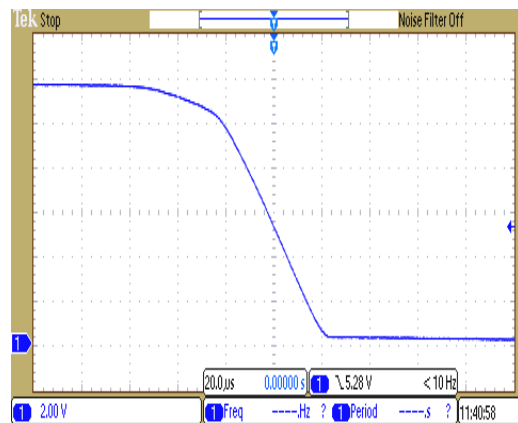
闪烁周期与温度变化的关系



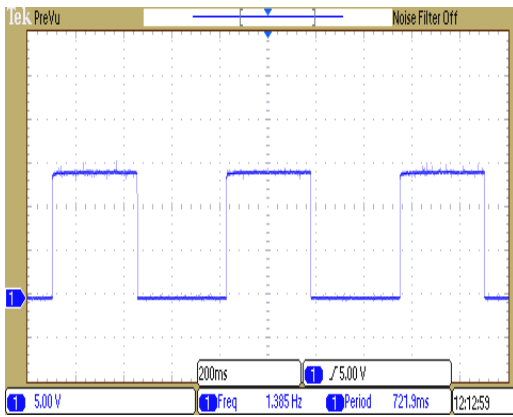
频率和输入电压的关系



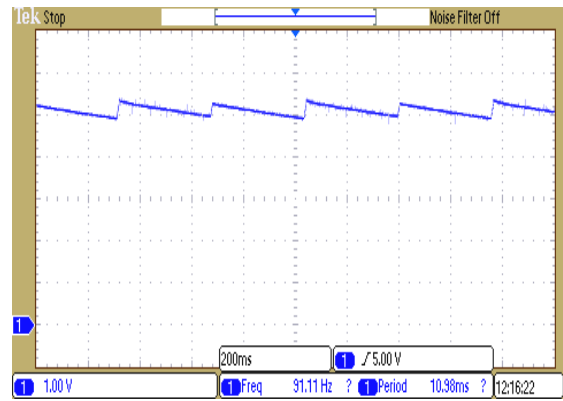
VOUT 电压上升波形



VOUT 电压下降波形



电源14V时输出电压波形



CEXT电容两端电压波形

■ 各种工作模式电压波形的对比

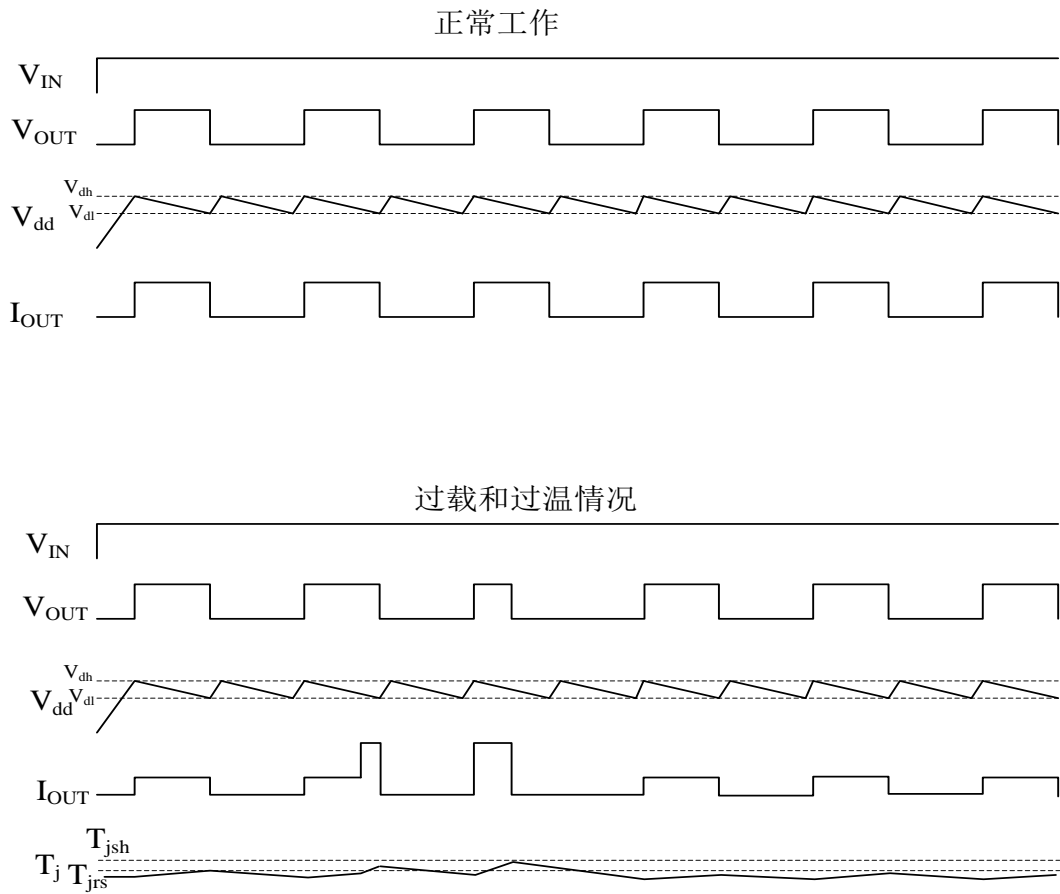
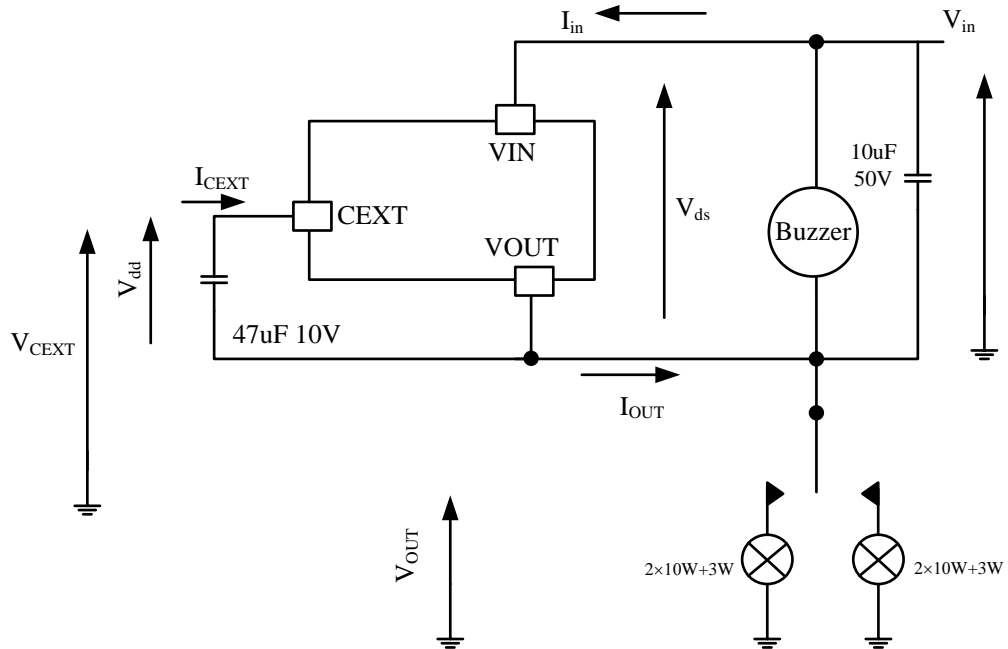


图 3 各种工作情况的时序对比

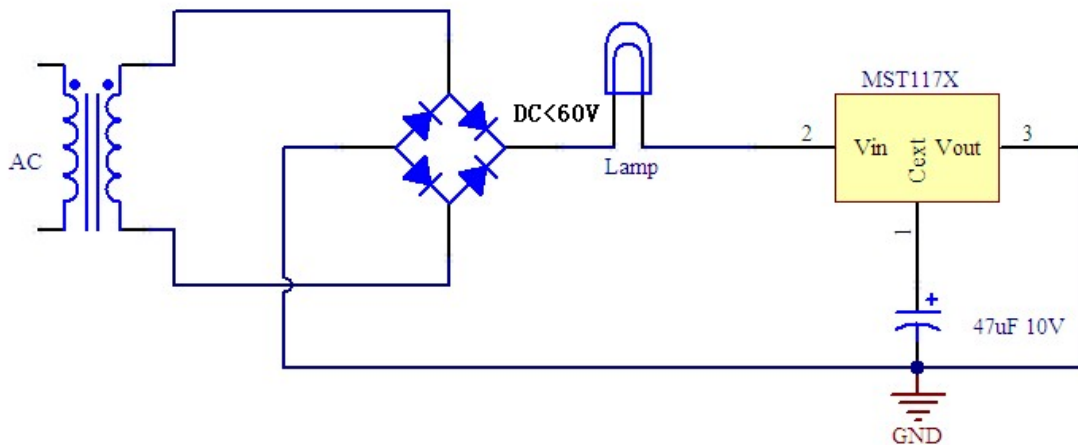
如图 3 所示，在过载引起过温的情况下，功率管会关断，相对于正常情况导通时间减少。但温度恢复正常后，输出电压也随即恢复正常。

应用电路

1、转向灯控制电路

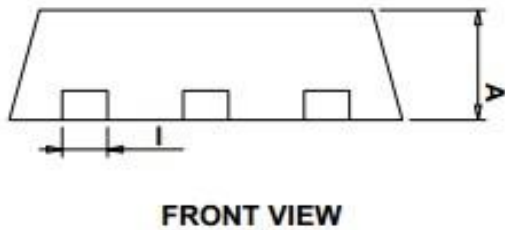
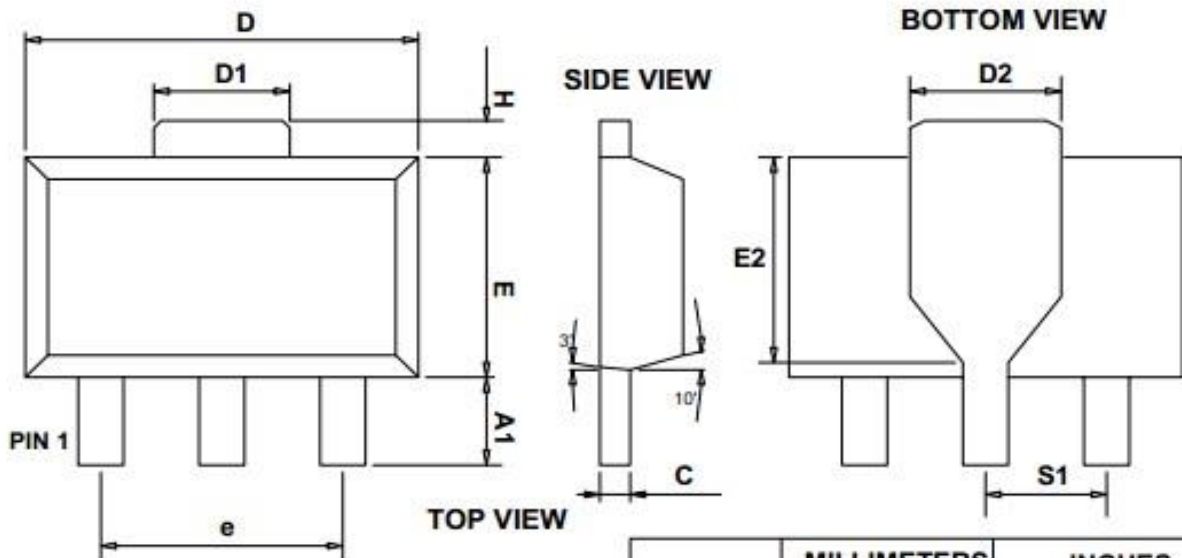


2、彩灯控制电路



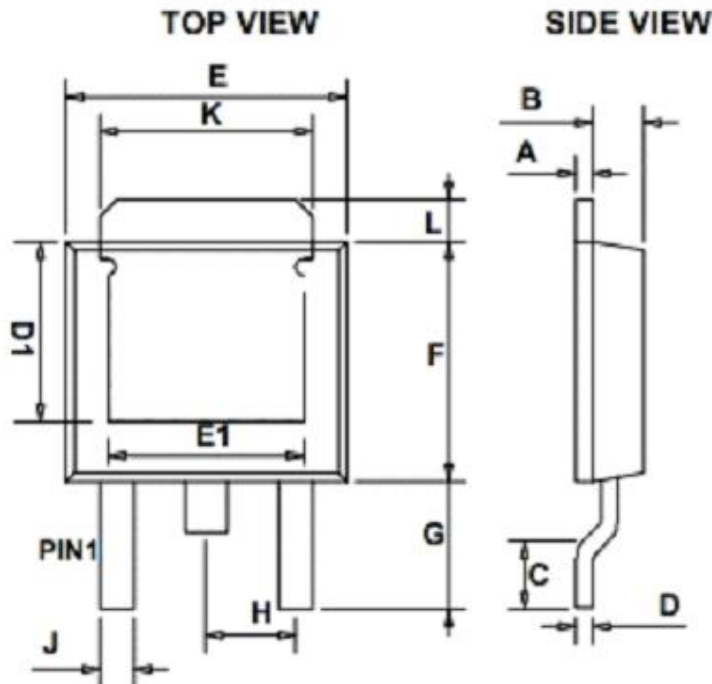
■ 封装信息

SOT-89



SYMBOLS	MILLIMETERS		INCHES	
	MIN	MAX	MIN	MAX
A	1.39	1.60	0.05472	0.06299
A1	0.89	1.20	0.03503	0.04724
C	0.35	0.44	0.01378	0.01732
D	4.39	4.60	0.17283	0.18110
D1	1.35	1.83	0.05315	0.07205
E	2.28	2.60	0.08976	0.10236
l	0.32	0.56	0.01256	0.02204
e	3.00 REF		0.11811 REF	
H	0.70 REF		0.02756 REF	
S1	1.50 REF		0.05906 REF	
E2	2.05	2.60	0.08071	0.10236
D2	1.50	1.85	0.05905	0.07283

TO-252



SYMBOLS	MILLIMETERS		INCHES	
	MIN	MAX	MIN	MAX
A	0.43	0.58	0.0169	0.0230
B	1.60	1.95	0.0630	0.0768
C	0.51	1.78	0.0200	0.0701
D	0.43	0.60	0.0169	0.0236
E	6.35	6.80	0.2500	0.2677
F	5.36	6.22	0.2110	0.2450
G	2.20	3.00	0.0866	0.1181
H	-	* 2.30	-	*0.0906
J	0.50	0.97	0.0197	0.0380
K	5.20	5.50	0.2047	0.2165
L	1.35	1.65	0.0531	0.0650
D1	3.80 REF		0.1496 REF	
E1	3.81	5.10	0.1500	0.2008

*:Typical Value
 Notes:
 1. Controlling dimension: Millimeters.
 2. Maximum lead thickness includes lead finish thickness Minimum lead thickness is the minimum thickness of base material.