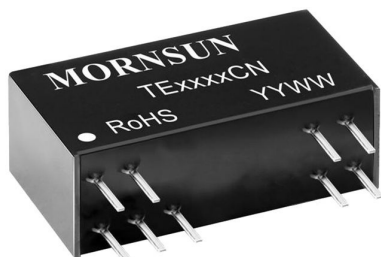


有源高精度信号调理模块



RoHS

CE



产品特点

- 两端隔离(信号输入和信号输出)
- 高精度等级(0.1% F.S.)
- 高线性度等级(0.1% F.S.)
- 隔离电压(2KVAC/60s)
- 低纹波噪声:($\leq 35\text{mVpp}$, 20MHz)
- 极低温漂(50PPM/ $^{\circ}\text{C}$)
- 工作温度范围: -40°C to $+85^{\circ}\text{C}$
- 小体积: DIP18(26*9.5*12.5mm)
- ESD防护(IEC/EN61000-4-2 Contact $\pm 4\text{KV}$ perf. Criteria B)
- 通过EN60950认证

TExxxCN 系列是一种前级正负电压信号输入, 后级正负电压信号输出的有源隔离模块, 模块内部嵌入了一个高效微功率电源, 对产品内部电路供电。由于内部采用电磁隔离技术, 相比光耦隔离具有更好的温漂特性和线性度, 且功耗低, 纹波小。此模块为两隔离, 电源输入和信号输出共地, 信号输入端和信号输出端之间隔离。

选型表

认证	产品型号	电源电压标称值(VDC)	输入信号	输出信号	隔离电源输出(VDC)
CE	TE5540CN	15VDC	$\pm 10\text{V}$	$\pm 10\text{V}$	无
	TE5550CN	12VDC	$\pm 10\text{V}$	$\pm 10\text{V}$	无
	TE6640CN	15VDC	$\pm 5\text{V}$	$\pm 5\text{V}$	无
	TE6650CN	12VDC	$\pm 5\text{V}$	$\pm 5\text{V}$	无

注: 如有特殊需求, 可以订制。

输入特性

项目		工作条件	Min.	Typ.	Max.	单位
电源输入	电源电压		标称值-5%	标称值	标称值+5%	VDC
	输入功率	信号满载	--	--	1.0	W
信号输入	输入信号		见选型表			
	输入阻抗	信号输入最大时	10	--	--	$\text{M}\Omega$
	过范围	最大可持续过范围	-15	--	+15	V

输出特性

项目		工作条件	Min.	Typ.	Max.	单位
信号输出	输出信号		见选型表			
	负载能力	电压输出	2	--	--	$\text{K}\Omega$
	纹波&噪声*	20MHz 带宽	--	--	35	mVp-p

传输特性

项目		工作条件	Min.	Typ.	Max.	单位
信号精度		$T_a=25^{\circ}\text{C}$	-0.1%F.S.	--	+0.1%F.S.	--
电源调整率		电源电压标称值 $\pm 5\%$ 之间变化	-0.05%F.S.	--	+0.05%F.S.	--
负载调整率		输出空载和满载之间变化 ($2\text{K}\Omega-\infty$)	-0.05%F.S.	--	+0.05%F.S.	--
温度漂移系数		-40°C to $+85^{\circ}\text{C}$ 工作温度范围内	--	--	50	PPM/ $^{\circ}\text{C}$
带宽			2	--	--	KHz
响应时间			--	--	1	ms

通用特性

项目	工作条件	Min.	Typ.	Max.	单位
电气隔离		电源输入和信号输出共地，信号输入端和信号输出端之间隔离。			
隔离电压	测试时间 1 分钟，漏电流<1mA，湿度<70%	2	--	--	KVAC
绝缘电阻	500VDC	100	--	--	MΩ
工作温度		-40	--	+85	°C
运输和存储温度		-40	--	+85	°C
工作时外壳温升	Ta=25°C	--	--	30	°C
安全标准		EN60950			
安规认证		EN60950			
安全等级		CLASS III			
使用环境		周围环境存在灰尘、强烈振动、冲击以及对产品元器件有腐蚀的气体可能会对产品造成损坏。			

物理特性

外壳材料	黑色阻燃耐热塑料
封装	DIP18
重量	5.8g(Typ.)
冷却方式	自然空冷

EMC 特性

EMS	静电放电	IEC/EN61000-4-2	Contact ±4KV	perf. Criteria B
	脉冲群抗扰度	IEC/EN61000-4-4	信号输入端口 ±1KV (推荐电路见图 2)	perf. Criteria B
	浪涌抗扰度	IEC/EN61000-4-5	信号输入端口 ±1KV (line to ground) (推荐电路见图 2)	perf. Criteria B

使用注意事项

1. 使用前，请仔细阅读说明书，若有疑问，请与本公司技术支持联系；
2. 请不要将产品安装在危险区域使用；
3. 产品供电采用直流电源，严禁使用 220V 交流电源；
4. 严禁私自拆装产品，防止设备失效或发生故障；
5. 本文数据除特殊说明外，都是在 TA=25°C，湿度<75%，电源输入标称电压和信号输出满载时测得。

售后服务

1. 产品在出厂前均经过严格检验和质量控制，如出现工作异常或怀疑内部模块故障，请及时向最近的代理商或本公司技术支持联系。
2. 产品质保 3 年，从发货之日起计。质保期间，产品正常使用过程中出现的产品质量问题均由本公司免费维修或更换。

应用电路

详见《信号调理模块应用手册》。

设计参考应用

1. 产品运用接线图

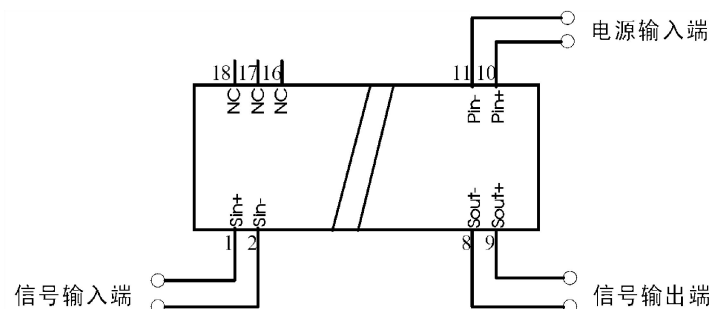


图 1

注：NC：不与任何外部电路连接。

2. EMC 解决方案——推荐电路

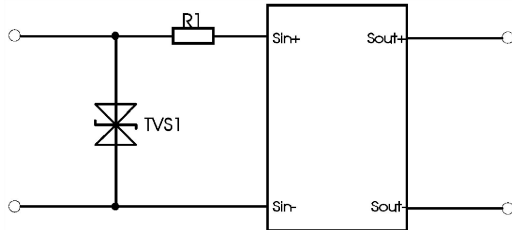
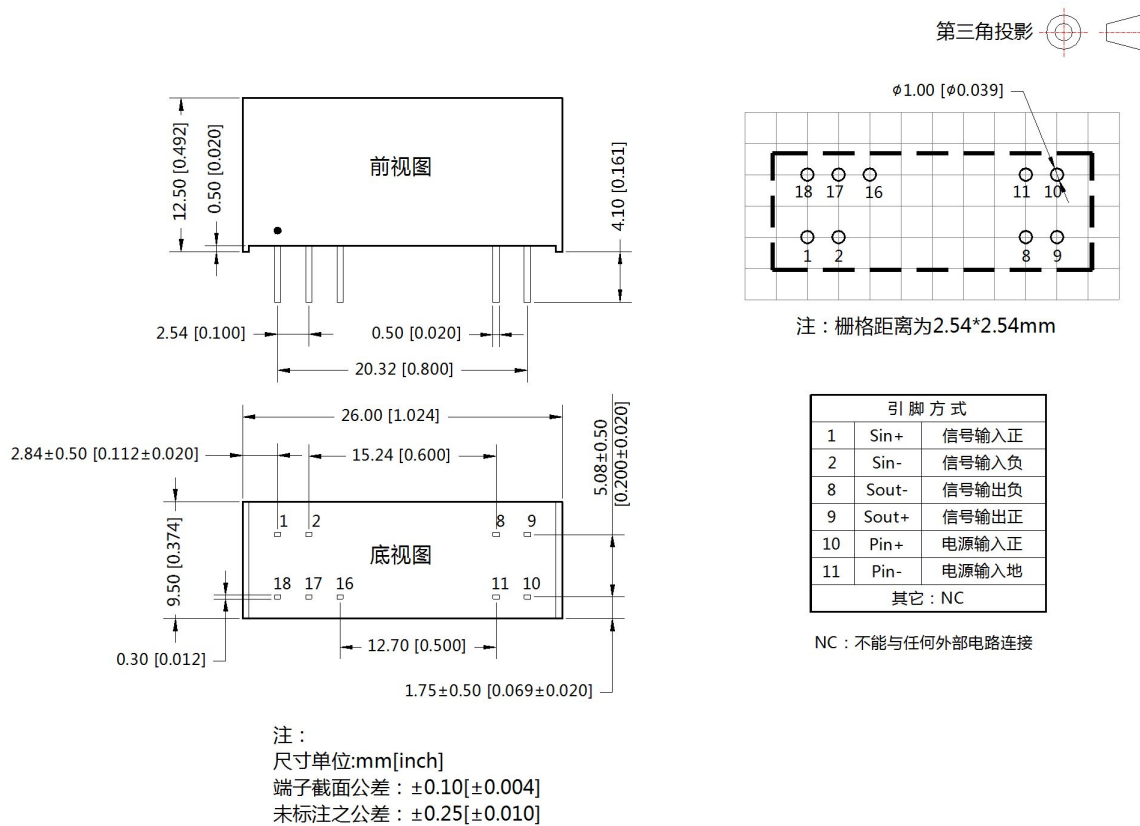


图 2

元器件	推荐参数
R1	12Ω /2W
TVS1	SMBJ15CA

3. 更多信息，请参考应用笔记 www.mornsun.cn

外观尺寸、建议印刷版图



- 注:
1. 包装信息请参见《产品出货包装信息》，包装包编号: 58240002;
 2. 本文所有指标测试方法均依据本公司企业标准;
 3. 以上均为本手册所列产品型号之性能指标，非标准型号产品的某些指标会超出上述要求，具体情况可直接与我司技术人员联系;
 4. 我司可提供产品定制;
 5. 产品规格变更恕不另行通知。
 6. 我司产品报废后需分类存放，并交由有资质的单位处理。

广州金升阳科技有限公司

地址: 广东省广州市萝岗区科学城科学大道科汇发展中心科汇一街5号

电话: 400-1080-300

传真: 86-20-38601272

E-mail: sales@mornsun.cn