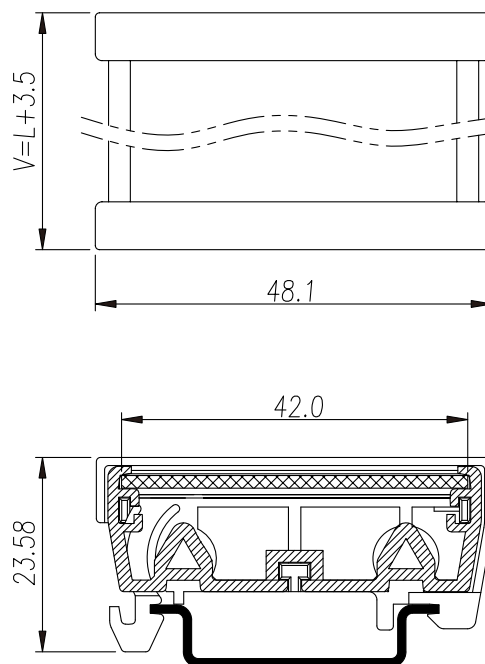


# KMSR-XXXX

模组架/PCB Carrier



## 规格说明 / Specification

PCB 可安装宽度	42mm
中板-1000mm	KMSC-1000
中板-2000mm	KMSC-2000
侧板(右侧)	KMSRMR
侧板(左侧)	KMSRML
活动固定卡脚	--
长度(mm)	
60	KMSR-0060
:	:
:	:
2000	KMSR-2000