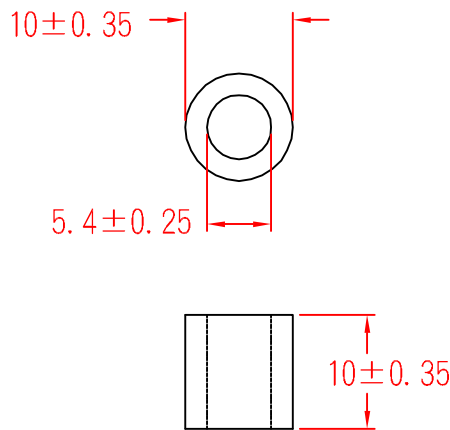


RSP-0510



承認



 92.04.10
 邱平裕

審查

製圖

 92.04.10
 謝文通

設計

中文名		MATERIAL	UL 94V-2	ITEM NO.	RSP-0510	
圓骨體隔離柱			NYLON 66			
SCALE		FINISH		NAME	ROUND SPACER	
	(. .)	誤差		(. .)	04-10-2003	REVISIONS K001
使用機種		TOLERANCE $\pm 0.5\text{mm}$			DATE	R.NO.

