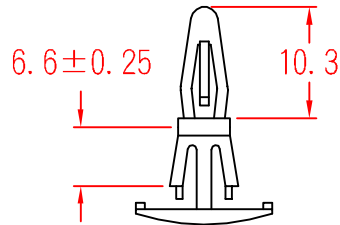
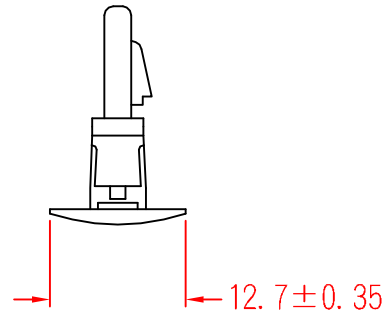


RS-7A

To fit 4mm hole
Chassis 1.6mm



To fit 5.4mm hole
Chassis 1.6mm



承認
KSS
93.06.29
邱平裕

審查

製圖
KSS
93.06.29
謝文通

設計

中文名 平底隔離柱		MATERIAL UL 94V-2 NYLON 66	ITEM NO. RS-7A
SCALE		FINISH	NAME REVERSE LOCKING CIRCUIT BOARD SUPPORT
△ (. .)	誤差 TOLERANCE ±0.5mm	△ 06-29-2004 DATE	REVISIONS K001
使用機種			R.NO.

