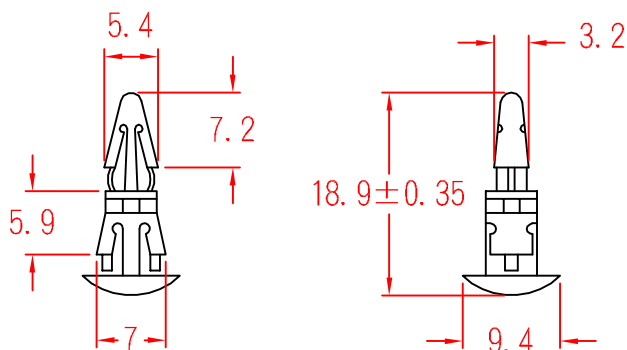


RS-6S

To fit 3.5mm hole
chassis 1.8mm



To fit 5.3mm hole
chassis 1.8mm

承認
KSS
100.08.10
邱平裕

審查

製圖
KSS
100.08.10
謝文通

設計

中文名 平底隔離柱		MATERIAL UL 94V-2 NYLON 66	ITEM NO. RS-6S
SCALE		FINISH	NAME REVERSE LOCKING CIRCUIT BOARD SUPPORT

使用機種	△ ()	誤差 TOLERANCE ± 0.25mm	△ () 08-10-2011 DATE	REVISIONS K001	R.NO.
------	-------	--------------------------	-----------------------------	-------------------	-------

