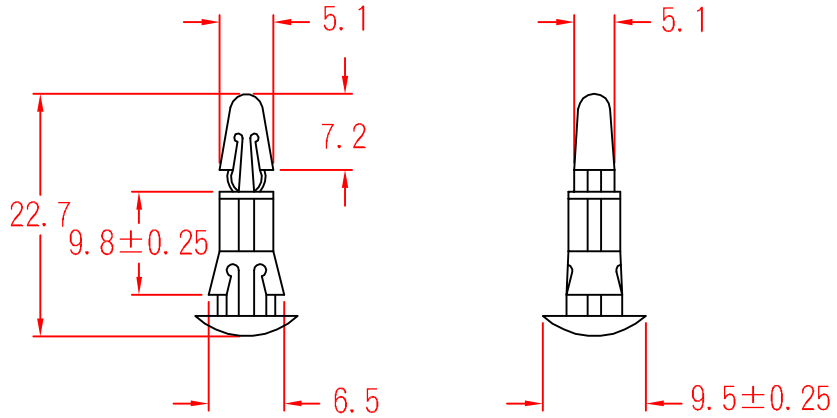


# RS-10

To fit 4.0mm hole  
chassis 1.8mm



To fit 5.5mm hole  
chassis 1.8mm

承認  
KSS  
85.03.16  
邱平裕

審查

製圖  
KSS  
85.03.16  
謝文通

設計

中文名 平底隔離柱		MATERIAL UL 94V-2 NYLON 66	ITEM NO. RS-10
SCALE		FINISH	NAME REVERSE LOCKING CIRCUIT BOARD SUPPORT

使用機種	△ ( . . )	誤 差 TOLERANCE ±0.5mm	△ 03-16-1996 DATE	REVISIONS K001	R.NO.
------	-----------	-------------------------	----------------------	-------------------	-------



凱士士企業股份有限公司

▶ 請勿實測圖面 ◀