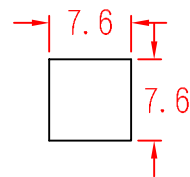
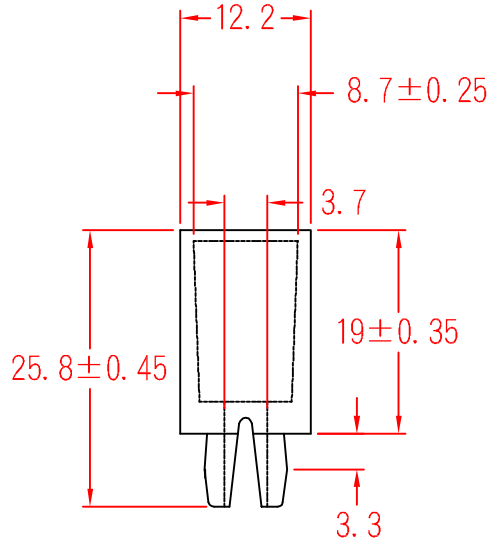


PST-18



To fit hold

承認
KSS
93.04.20
邱平裕

審查

製圖
KSS
93.04.20
謝文通

設計

中文名
PC板隔離頂柱

MATERIAL: UL 94V-2
NYLON 66

ITEM NO.
PST-18

SCALE

FINISH

NAME

BLIND HOLD CIRCUIT BOARD SUPPORT

使用機種



誤差
TOLERANCE ± 0.5mm

△ 04-20-2004
DATE

REVISIONS K001

R.NO.



凱士士企業股份有限公司

▶ 請勿實測圖面 ◀