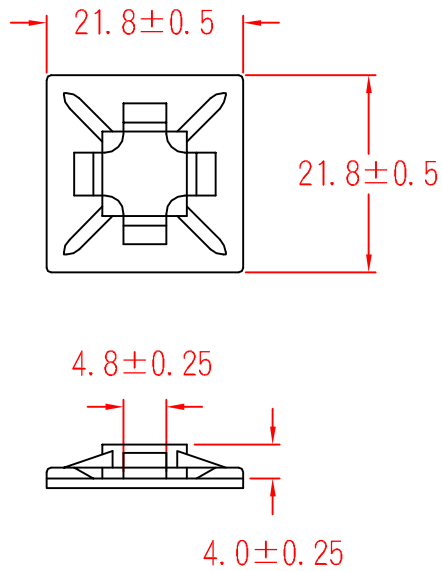


HC-101WP



承認

 101.02.13
 邱平裕



審查

製圖

 101.02.13
 謝文通

設計

中文名		MATERIAL	ITEM NO.
黏式配線固定座		UL 94V-2 NYLON 66	HC-101WP
SCALE		FINISH	NAME
			SELF ADHESIVE TIE MOUNT

使用機種		TOLERANCE AS FIGURE		02-13-2012 DATE	REVISIONS K001	R.NO.
------	---	------------------------	---	--------------------	----------------	-------



凱士士企業股份有限公司

▶ 請勿實測圖面 ◀