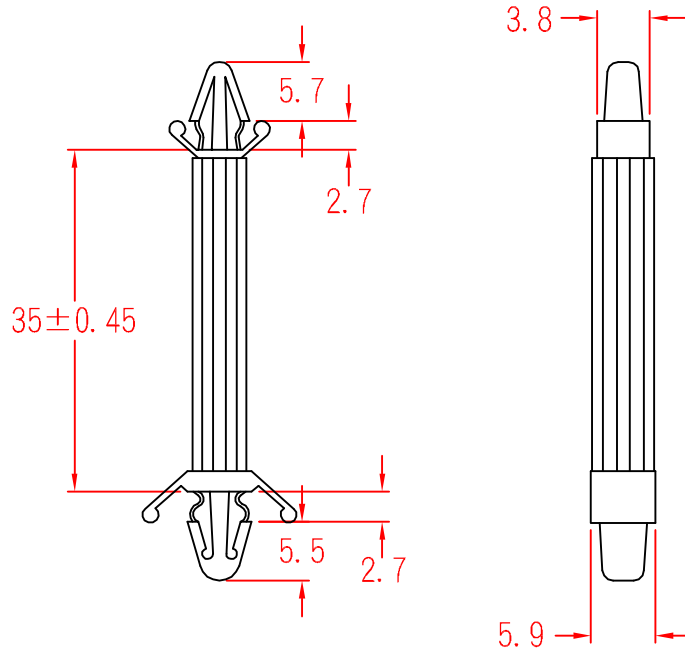


# CS-2236

To fit 4.0mm hole  
chassis 1.8mm



To fit 4.8mm hole  
chassis 2.5mm

承認  
KSS  
85.03.15  
邱平裕

審查

製圖  
KSS  
85.03.15  
謝文通

設計

中文名		MATERIAL	UL 94V-2	ITEM NO.	CS-2236	
PC板隔離柱			NYLON 66			
SCALE		FINISH		NAME LOCKING CIRCUIT BOARD SUPPORT		
△ ( . . )	誤差 TOLERANCE ±0.5mm	△ ( . . )	03-15-1996 DATE	REVISIONS	K001	
使用機種						R.NO.



凱士士企業股份有限公司

▶ 請勿實測圖面 ◀