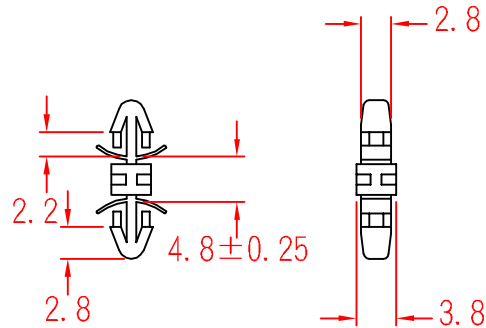


CS-0305S

To fit 3.0mm hole
chassis 2.0mm



To fit 3.0mm hole
chassis 2.0mm

承認
KSS
91.12.30
邱平裕

審查

製圖
KSS
91.12.30
謝文通

設計

中文名		MATERIAL	UL 94V-2	ITEM NO.	CS-0305S	
PC板隔離柱			NYLON 66			
SCALE		FINISH		NAME	LOCKING CIRCUIT BOARD SUPPORT	
△ (. .)	誤差	TOLERANCE	±0.5mm	△ 12-30-2002	REVISIONS	K001
使用機種				DATE		R.NO.



凱士士企業股份有限公司

▶ 請勿實測圖面 ◀