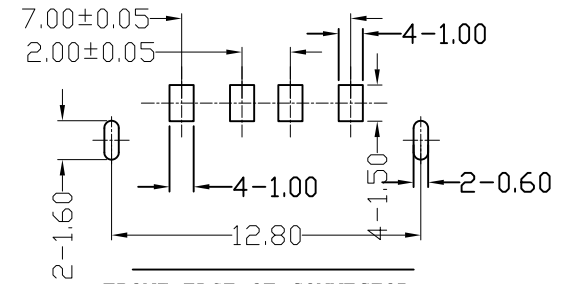
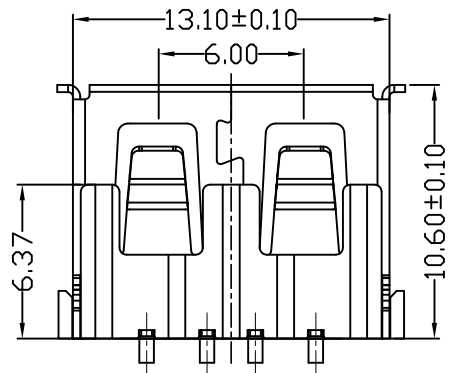
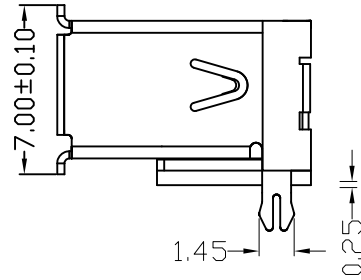
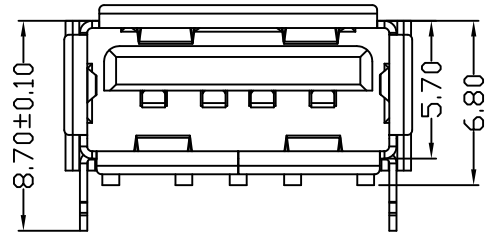
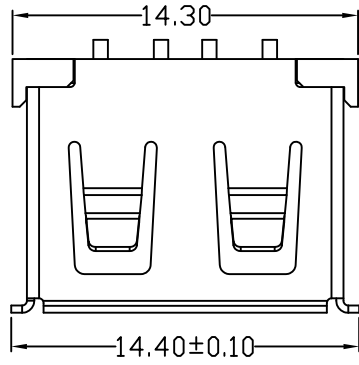


MAPX	MODIFICATION	DATE



FRONT EDGE OF CONNECTOR  
PCB LAYOUT (T=1.60mm)

<p>产品图 PRODUCT CHART DWG</p> <p>公差一览表 TOLERANCE UNLESS OTHERWISE</p> <table border="1"> <tr> <td>X.</td> <td>±0.25</td> <td>X.</td> <td>±5.°</td> </tr> <tr> <td>.X</td> <td>±0.20</td> <td>.XX</td> <td>±2.°</td> </tr> <tr> <td>.XX</td> <td>±0.15</td> <td>.XXX</td> <td>±1.°</td> </tr> <tr> <td>.XXX</td> <td>±0.10</td> <td>.XXX</td> <td>±0.5°</td> </tr> </table>				X.	±0.25	X.	±5.°	.X	±0.20	.XX	±2.°	.XX	±0.15	.XXX	±1.°	.XXX	±0.10	.XXX	±0.5°	<p>单位 UNITS</p> <p>MM</p>	<p>制图 DRAWING</p> <p>Z-Y-B</p>	<p>制图料号 PRODUCT PART NO.</p> <p>JTJ-USB-10.6-001</p>
X.	±0.25	X.	±5.°																			
.X	±0.20	.XX	±2.°																			
.XX	±0.15	.XXX	±1.°																			
.XXX	±0.10	.XXX	±0.5°																			
<p>比例 SCALE</p> <p>1:1</p>				<p>审核 CHKD</p>	<p>产品名称 PRODUCT NAME</p> <p>USB A/F 10.6有边后两脚鱼叉(方弹)</p>																	
<p>日期 DATE</p> <p>2012.09.24</p>				<p>核准 APPD</p>	<p>角法 VIEW</p> <p>版本 VER</p> <p>AD</p>																	