

## 3.3W超低EMI防削顶立体声D类音频功率放大器

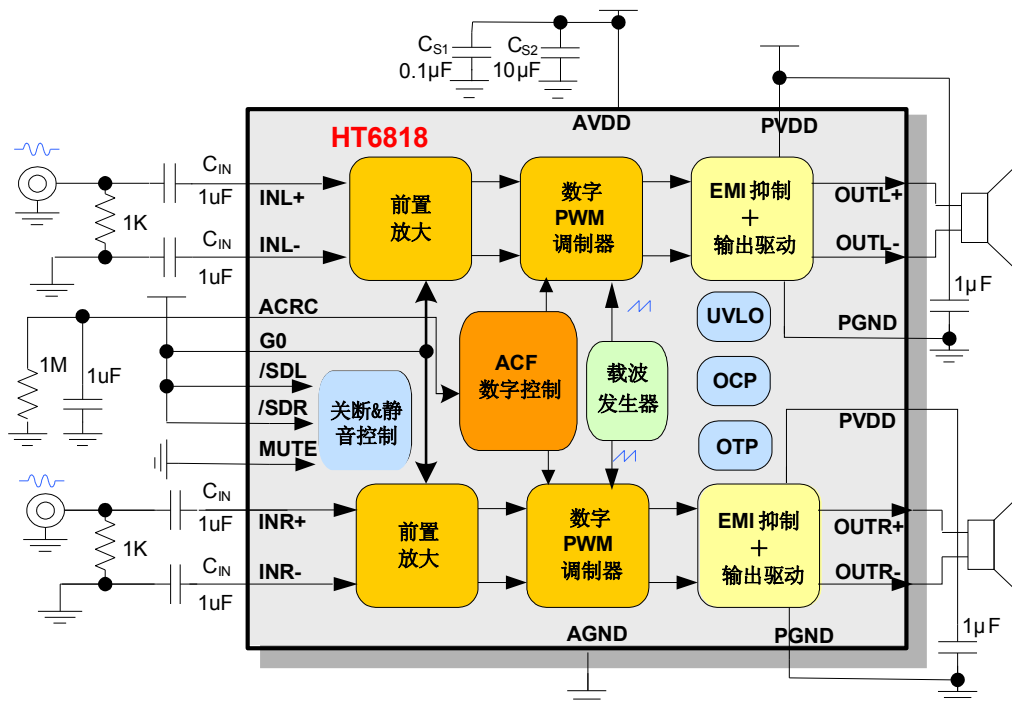
### ■ 特点

- 降低了内阻和热耗的EDMA专利技术,极大提升了输出功率和产品可靠性  
 $P_o=3.3\text{ W}$  ( $V_{DD}=5.0\text{V}$ ,  $R_L=4\Omega$ ,  $\text{THD+N}=10\%$ )  
 $P_o=1.7\text{ W}$  ( $V_{DD}=3.6\text{V}$ ,  $R_L=4\Omega$ ,  $\text{THD+N}=10\%$ )
- 优异的全带宽EMI抑制性能
  - 独创的主动边沿控制专利 (AROC, Active edge Ringing and Overshoot Control circuitry)
  - 辐射水平远在FCC Part15 Class B 标准之下;
  - 对系统中不同频段无线通信敏感模块无干扰,如FM、CMMB、GSM、CDMA和Bluetooth等;
  - 减小了辐射和传导干扰,降低了系统设计难度
- 高保真,  $\text{THD+N}=0.15\%$  ( $R_L=4\Omega$ ,  $P_o=1\text{W}$ ,  $f=1\text{kHz}$ )
- 全低噪应用, 高信噪比
- 防削顶失真功能(Anti-Clipping Function, ACF)
- 卓越的“咔嚓-噼噼”(Click-Pop)噪声抑制性能
- 低关断电流:  $0.01\mu\text{A}$
- 免滤波器数字调制, 直接驱动扬声器
- 独立声道关断, 静音功能
- 过流、过热、欠压异常保护功能
- 无铅封装, TSSOP-20, SOP-16

### ■ 应用

- 便携式音箱, USB音箱, FM插卡式音箱
- MP3/MP4扩展坞
- 便携式游戏机, 数码相框
- 手机, 笔记本电脑
- 小尺寸LCD电视/监视器

### ■ 典型应用图



### ■ 概述

HT6818是一款具有超低EMI、防削顶失真功能的立体声免输出滤波器D类音频功率放大器,在电源电压5V、 $\text{THD+N}=10\%$ 、 $4\Omega$ 负载的条件下,输出高达3.3W的功率,在各类音频终端应用中维持高效率并提供AB类放大器高保真、低噪声的性能。

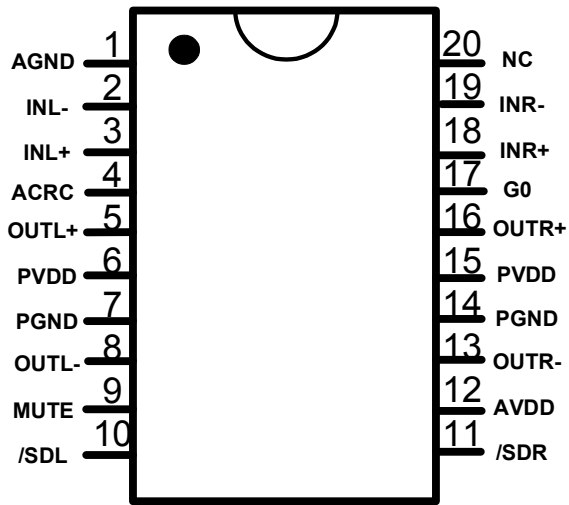
AROC辐射和传导干扰抑制电路使HT6818具有优异的全带宽低辐射性能,在不加辅助滤波设计、输出喇叭线长20cm时的辐射水平远在FCC Part15 Class B 标准之下。

HT6818的防削顶失真功能可检测并抑制由于音乐、语音信号幅度过大或电池电压下降所引起的输出削顶失真(破音),显著提高音质,创造舒适的听音享受,并保护扬声器免受过载损坏。通过在ACRC端外接不同电阻电容值,可灵活设置放大器的音质和输出功率;同时芯片提供了ACF Off模式。

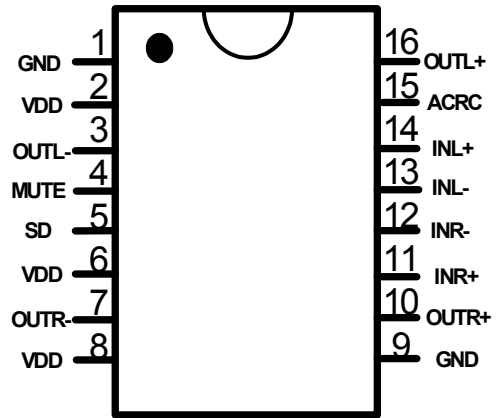
HT6818输出无需滤波网络,极少的外部元器件节省了系统空间和成本,是便携式应用的理想选择。

此外,HT6818内置的关断功能使待机电流最小化,还集成了静音功能、左右声道独立关断、扬声器输出端过流保护、片内过温保护和欠压异常保护等功能;采用无铅TSSOP-20及SOP-16封装形式。

■ 引脚分布图



20引脚TSSOP 顶视图



16引脚SOP顶视图