

产品规格书

产品名称: F5 红翠绿双色雾状共阴

产品型号: 5ARG9HWA(红翠绿)

一、产品分类：

产品类别型号：_____ 类别名称：_____

属 ESD 产品 MSD 产品 关键产品 安全件 EMC 关键件 无铅产品
(以上由我司认定人员填写)

产品型号：_____ 5ARG9HWA (红翠绿)

二、包装：

- a) 包装应防震、防潮、防压、无破损，并注明允许堆叠层数。
- b) 内包装上应有 ESD 标志，采用屏蔽型好静电袋包装。
- c) 内包装应有出厂检验合格证，注明生产日期、产品规格型号、那包装数量。
- d) 外包装上应有制造厂名称、产品规格型号、内包装数量。
- e) 采用包装： 散件 塑料管 纸袋盘卷 塑料盘带。



三、外观：

外观	商标，型号	商标同产品型号一致，标示清晰，无断符、漏眼印、残留现象
	引脚	无氧化、发黑、露铜、粘污现象
	镀层厚度	引脚镀银0.4-0.45μm, 引脚镀锡1-10μm

四、包装标志：

包装标识包括：P/N（产品型号）、TYPE（产品类型）、DATE（包装日期）、QTY（产品数量）等。

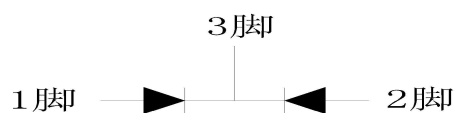
	5ARG9HWA
	
KENTO™	LED LAMPS 1000pcs
	DE030005-GYY xxxxxxxxxxxx
	

客户名称：	_____
客户料号：	_____
规格型号：	_____
订 单 号：	XXXXXX
数 量：	XXXXPCS
日 期：	XXXXXX
箱 号：	第 X 箱/共 XX 箱

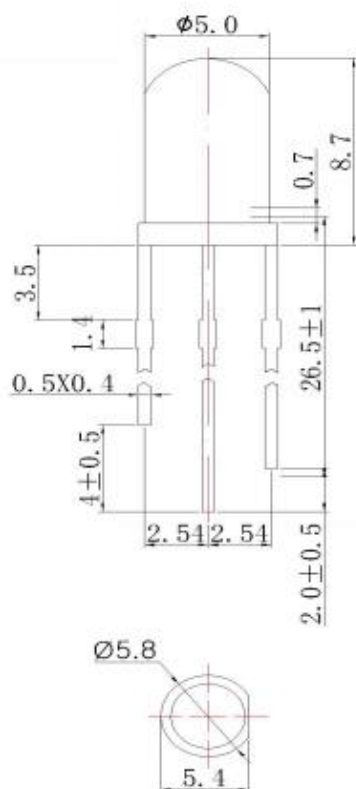
五、安全认证：

<u>ISO9001</u>	<u>RoHS</u>	<u>ISO14001</u>
00111Q29243R1L/4200	E12053014904C	00111E21692R0L/4200

六、元器件引脚定义及元器件封装外形尺寸图：
元器件引脚定义图



元器件封装尺寸图



七、可焊性

- a) 烙铁焊接温度要求：温度约 350℃，焊接时间约 2S。
- b) 可焊性试验条件：温度约 240~250℃，试验时间为 5S，要求试验后测试电性能正常，外观无不良。

八、光电参数：

测试条件：温度 25° C

相对湿度：45%~75%

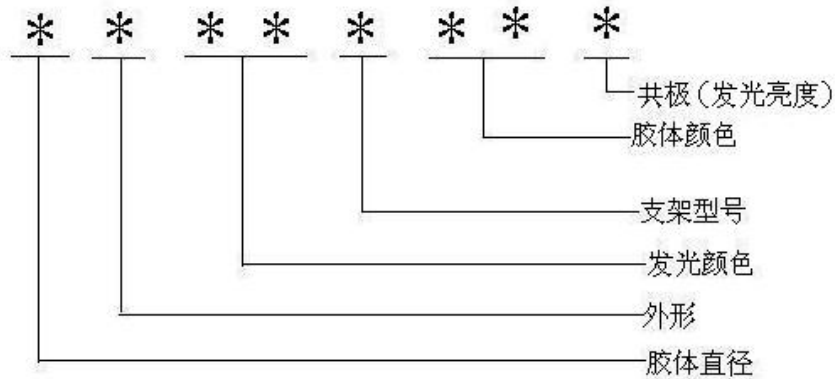
正向浪涌电流	反向暗电流					正向电流					功耗			工作温度范围
100mA	5 μ A					20mA					50mW			-20℃ to +80℃
存储温度范围	正向压降					法向光强					峰值波长			
-30℃ to +100℃	颜色	MIN	TYPE	MAX	UNIT	颜色	MIN	TYPE	MAX	UNIT	颜色	TYPE	UNIT	
	红色	1.9	2.0	2.4	V	红色	50	70	90	mcd	红色	630	nm	
	绿色	3.0		3.2	V	绿色	180 0		200 0	mcd	绿色	520	nm	

九、关键材料 BOM 清单

序号	物料名称	型号规格	提供厂商
1	银胶	TK129-L	钛克
2	环氧树脂	TX400-9A/B	江苏天阴
3	芯片	107YG	深光磊
4	芯片	008USRK	奥伦德

十、元器件型号的命名规则和本体标识：

1. 产品型号 (P/N) 命名规则说明例如下：



2. 元器件标识:

(无铅产品必须注明无铅识别方法)

供应厂商	
供应商编号	无
P/N(外包装标识)	无
本体标识 (本体标识中必须 含有右图所有标 识)	无

十一、 存储条件: 存储温度: -30°C --- $+100^{\circ}\text{C}$

十二、 使用条件: 工作环境温度: -20°C --- $+80^{\circ}\text{C}$

十三、 运输要求: 1.箱体上不易压重物
2. 正面朝上
3. 不易受潮

十四、 可靠性试验:

序号	测试项目	测试条件	测试持续时间	判定
1	寿命测试	$T_a=25^{\circ}\text{C} \pm 5^{\circ}\text{C}$, $I_F=20\text{mA}$	1000 小时	合格
2	热冲击测试 t	$-10^{\circ}\text{C} \pm 5^{\circ}\text{C} \leftrightarrow +100^{\circ}\text{C} \pm 5^{\circ}\text{C}$ 5min. 10sec. 5min.	100 循环	合格
3	冷热循环测试	$-55^{\circ}\text{C} \pm 5^{\circ}\text{C} \leftrightarrow +85^{\circ}\text{C} \pm 5^{\circ}\text{C}$ 30min. 5min. 30min.	100 循环	合格
4	高温高湿测试	$T_a=85^{\circ}\text{C} \pm 5^{\circ}\text{C}$ $RH = 85\% \pm 0.5 \%RH$	240 小时	合格

5	高温贮存测试	$T_a=100^{\circ}\text{C} \pm 5^{\circ}\text{C}$	1000 小时	合格
6	低温贮存测试	$T_a=-55^{\circ}\text{C} \pm 5^{\circ}\text{C}$	1000 小时	合格
7	抗焊接热度	$T_a=260^{\circ}\text{C} \pm 5^{\circ}\text{C}$	5 秒	合格
8	引脚折弯	负荷 2.5 牛顿(0.25 千克) $0^{\circ} \sim 90^{\circ} \sim 0^{\circ}$	3 回合	合格

十五、 出货不良率：出货合格率为 100%，不良率为 0ppm。

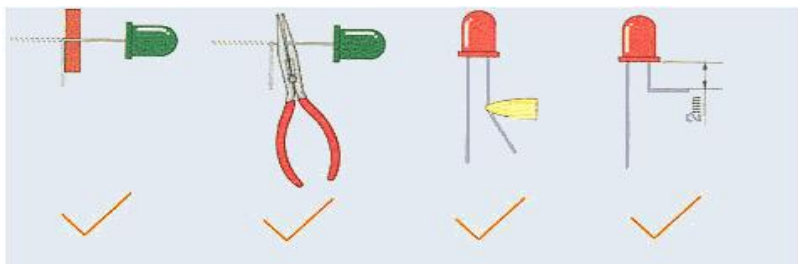
十六、 使用注意事项：

1、清洗

当用化学品清洗胶体时必须特别小心，因为有些化学品对胶体表面有损伤并引起褪色，如三氯乙烯、丙酮等。可用乙醇擦拭、浸渍，时间在常温下不超过 3 分钟。

2、引脚装配

- (1) 必需离胶体 2 毫米才能折弯支架。
- (2) 支架成形必须用夹具或由专业人员来完成。
- (3) 支架成形必须在焊接前完成。
- (4) 支架成形需保证引脚和间距与线路板上一致。
- (5) 焊接必须在正常温度下进行，当 LED 正常焊接到 PCB 板上后，应尽量避免在 LED 引脚处施加机械压力。



3、静电防护

静电和电流的急剧升高将会对 LED 产生损害，KENTO 系列产品使用时请使用防静电装置，如防护带和手套。

注意：使用时人体放电模式 HBM<1000V；机器放电模式<100V。