

ATT035BU/7037S

用户手册

炬泉光电科技（上海）股份有限公司

Tel: 021-51035886

Fax: 021-50277833

Email: sales@hitrendtech.com

Web: <http://www.hitrendtech.com>

版本更新说明

版本号	修改时间	修改内容
V1.0	2013-1-6	正式发布初版
V1.1	2013-6-6	1.增加 ATT7037S
V1.2	2013-12-2	1.修正笔误 2.EMCON 默认为 0x70, Scheck 默认为 0x0177A7 3.功耗参数修正
V1.3	2014-3-19	1.修改 OSC_SLP 的推荐值; 2.修改 LCDCLK 的偏压驱动推荐配置的描述; 3.修改掉电复位的描述; 4.修改 chopper 的相关描述; 5.修正 FLTON 的描述; 6.增加常用波特率的配置值。

目 录

1	芯片概况	8
1.1	芯片简介	8
1.2	芯片特性	8
1.2.1	基本特点	8
1.2.2	电能计量	8
1.2.3	处理器及外设	8
1.3	整体框图	9
1.4	引脚框图	10
1.5	引脚定义	12
1.6	缩略语	15
2	电源与时钟	16
2.1	电源管理	16
2.1.1	概述	16
2.1.2	框图	16
2.1.3	电源切换	17
2.1.4	电源实时监测	17
2.1.5	1.8V 内核工作电源	17
2.1.6	电池检测	17
2.1.7	模拟电源	17
2.1.8	Sleep 模式	17
2.1.9	特殊功能寄存器列表	19
2.1.10	特殊功能寄存器说明	19
2.2	系统复位	27
2.2.1	概述	27
2.2.2	功能说明	27
2.2.3	上电复位	27
2.2.4	外部引脚复位	28
2.2.5	掉电复位	28
2.2.6	电子狗复位	29
2.2.7	唤醒复位	29
2.2.8	软复位	29
2.2.9	特殊功能寄存器列表	29
2.2.10	特殊功能寄存器说明	29
2.2.11	被分级复位的寄存器说明	30
2.3	时钟管理	32
2.3.1	概述	32
2.3.2	框图	33
2.3.3	低频振荡电路	33
2.3.4	高频振荡电路	34
2.3.5	系统时钟切换	34

2.3.6	时钟管理单元内部保护机制.....	35
2.3.7	外设时钟管理.....	35
2.3.8	CLKOUT 时钟输出.....	36
2.3.9	特殊功能寄存器列表.....	36
2.3.10	特殊功能寄存器说明.....	36
3	控制单元 (MCU)	40
3.1	MCU 架构.....	40
3.1.1	概述.....	40
3.1.2	框图.....	41
3.1.3	存储器.....	42
3.1.4	指令系统.....	44
3.1.5	特殊功能寄存器.....	49
3.2	存储单元.....	56
3.2.1	概述.....	56
3.2.2	存储器映射.....	57
3.2.3	存储器的操作.....	58
3.2.4	Flash 的读保护.....	60
3.2.5	特殊功能寄存器列表.....	60
3.2.6	特殊功能寄存器说明.....	60
3.3	中断系统.....	63
3.3.1	概述.....	63
3.3.2	中断列表.....	63
3.3.3	中断优先级.....	64
3.3.4	中断处理.....	64
3.3.5	特殊功能寄存器列表.....	64
3.3.6	特殊功能寄存器说明.....	65
3.4	定时器.....	71
3.4.1	概述.....	71
3.4.2	框图.....	71
3.4.3	T1/T0 定时器工作模式.....	71
3.4.4	定时器0.....	73
3.4.5	定时器1.....	74
3.4.6	定时器2.....	75
3.4.7	特殊功能寄存器列表.....	78
3.4.8	特殊功能寄存器说明.....	78
4	计量模块.....	84
4.1	概述.....	84
4.2	框图.....	85
4.3	功能描述.....	85
4.3.1	模数转换器.....	85
4.3.2	ADC 采样输出和功率波形输出.....	86
4.3.3	有功功率、无功功率和视在功率.....	86

4.3.4	有效值.....	86
4.3.5	电压线频率.....	87
4.3.6	起动/潜动.....	87
4.3.7	功率反向指示.....	87
4.3.8	直流偏置校正.....	87
4.3.9	电能脉冲输出.....	87
4.3.10	窃电检测.....	89
4.3.11	中断源.....	90
4.3.12	SAG 功能描述.....	90
4.3.13	掉零线计量模式.....	91
4.4	寄存器.....	91
4.4.1	特殊功能寄存器列表.....	91
4.4.2	特殊功能寄存器列表.....	92
4.4.3	间接寄存器.....	94
4.5	校表过程.....	116
5	其他外围功能.....	120
5.1	WDT.....	120
5.1.1	概述.....	120
5.1.2	WDT 的时钟选择.....	120
5.1.3	工作模式.....	120
5.1.4	特殊功能寄存器说明.....	120
5.2	PWM.....	122
5.2.1	概述.....	122
5.2.2	模块使能.....	122
5.2.3	脉宽调制.....	122
5.2.4	特殊功能寄存器列表.....	123
5.2.5	特殊功能寄存器说明.....	124
5.3	KBI.....	126
5.3.1	概述.....	126
5.3.2	按键中断.....	126
5.3.3	按键唤醒低功耗模式.....	127
5.3.4	特殊功能寄存器.....	127
5.4	LCD.....	132
5.4.1	概述.....	132
5.4.2	LCD 与 GPIO 引脚复用.....	132
5.4.3	框图.....	132
5.4.4	输出波形.....	133
5.4.5	LCD 显示操作.....	137
5.4.6	Sleep 下 LCD 轮显.....	137
5.4.7	特殊功能寄存器列表.....	138
5.4.8	特殊功能寄存器说明.....	138
5.5	TBS.....	142
5.5.1	概述.....	142

5.5.2	功能描述.....	142
5.5.3	测量误差.....	143
5.5.4	特殊功能寄存器列表.....	144
5.5.5	特殊功能寄存器说明.....	144
5.6	RTC.....	146
5.6.1	概述.....	146
5.6.2	功能描述.....	146
5.6.3	特殊功能寄存器列表.....	149
5.6.4	特殊功能寄存器说明.....	150
5.7	JTAG.....	158
5.7.1	概述.....	158
5.7.2	介绍.....	158
5.8	GPIO.....	159
5.8.1	概述.....	159
5.8.2	特殊功能寄存器列表.....	159
5.8.3	特殊功能寄存器说明.....	160
6	通信接口.....	171
6.1	UART.....	171
6.1.1	概述.....	171
6.1.2	串口0.....	171
6.1.3	串口1.....	175
6.1.4	串口2.....	178
6.1.5	特殊功能寄存器.....	178
6.2	红外模块.....	185
6.2.1	概述.....	185
6.2.2	特殊功能寄存器.....	185
6.3	SPI.....	187
6.3.1	概述.....	187
6.3.2	框图.....	187
6.3.3	功能描述.....	189
6.3.4	特殊功能寄存器列表.....	192
6.3.5	特殊功能寄存器说明.....	193
6.4	I2C.....	195
6.4.1	概述.....	195
6.4.2	框图.....	195
6.4.3	功能描述.....	195
6.4.4	特殊功能寄存器.....	196
7	电气规格.....	206
7.1	绝对最大额定值.....	206
7.2	电器特性.....	206
7.2.1	DC 参数.....	206
7.2.2	功耗参数.....	207

7.2.3	电能计量参数.....	208
7.2.4	ADC 指标.....	208
7.2.5	ADC 基准电压.....	208
8	封装.....	209
9	典型应用.....	210

1 芯片概况

1.1 芯片简介

ATT7035BU/7037S 是一颗低功耗高性能的单相多功能计量 SOC 芯片, 片内集成单相计量 (3 路 ADC)、CPU51 内核处理器、LCD 驱动、电源管理, 时钟管理, RTC 模块及每秒补偿机制, 温度/电池电压测量模块, PLL, JTAG 调试等功能, 可方便的实现单向多功能电能表芯片解决方案。

1.2 芯片特性

1.2.1 基本特点

- 工作电压范围: 2.7V-3.6V
- 工作温度范围: -40℃~85℃
- 封装: 绿色 LQFP100(ATT7035BU), 绿色 LQFP64(ATT7037S)

1.2.2 电能计量

- 动态范围 5000:1, 有功电能误差小于 0.1%, 支持 IEC62053-21、IEC62053-22 标准的精度要求
- 动态范围 5000:1, 无功电能误差小于 0.1%, 支持 IEC62053-23 标准的精度要求
- 电流/电压有效值测量误差小于 0.5%
- 三路 ADC, 可同时提供两路计量功率及两路校验参数, 支持单相两线制、单相三线制, 支持防窃电功能, 窃电阈值可灵活设置
- 提供三路 ADC 的原始采样数据和同步波形采样数据
- 电流和电压采样通道具有 4 级模拟/数字增益可调, 支持分流器和互感器直接接入
- 片内基准电压: $1.185\text{V} \pm 2\%$ (温度系数 $15\text{ppm}/^\circ\text{C}$)
- 提供有功、无功、视在电能脉冲输出, 并开放快速脉冲计数寄存器, 可保存掉电电能
- 提供多种电能累加方式
- 支持阻性功率增益误差、相位增益误差校验的软件校表方式
- 支持防潜动功能, 启动功率可灵活设置

1.2.3 处理器及外设

- 基于 8 位 R8051XC 设计, 具有 8052 兼容指令集和总线结构
- 单 Cycle 的 CPU
- 片内集成 PLL 倍频电路
- 片内集成丰富的存储器资源, 包括 128K 的 FLASH 程序存储器, 其中最后 32K 可配制的 Flash 数据存储器, 擦除次数大于 20 万次; 256 字节带有写保护操作的 Info FLASH 存储器; 256 字节内部数据寄存器; 8K 字节外部数据寄存器, 其中前 1K 字节在掉电时, 可由后备电源保持数据不丢失
- 具有电源监测功能, 电源监测域值可设置, 保证上下电能够可靠复位
- SLEEP 模式下支持外部中断等 9 种唤醒方式
- 片内集成 RC, 可作为永不关断的硬件看门狗电路时钟源
- 外部 32KHz 晶振停振自检
- 片内集成温度传感器和电池电压检测电路, TPS 精度达到 ± 0.2 度

- 片内集成 RTC 模块和温度传感器，可输出秒脉冲进行校验，实现每秒时钟补偿，RTC 补偿分辨率达到 0.1ppm
- 片内集成按键、串行通讯、LCD、PWM、红外调制、SPI、I2C 等外设
- LCD 支持 sleep 下自动轮显功能
- KEY 模块支持最大 4×4 键盘扫描功能

1.3 整体框图

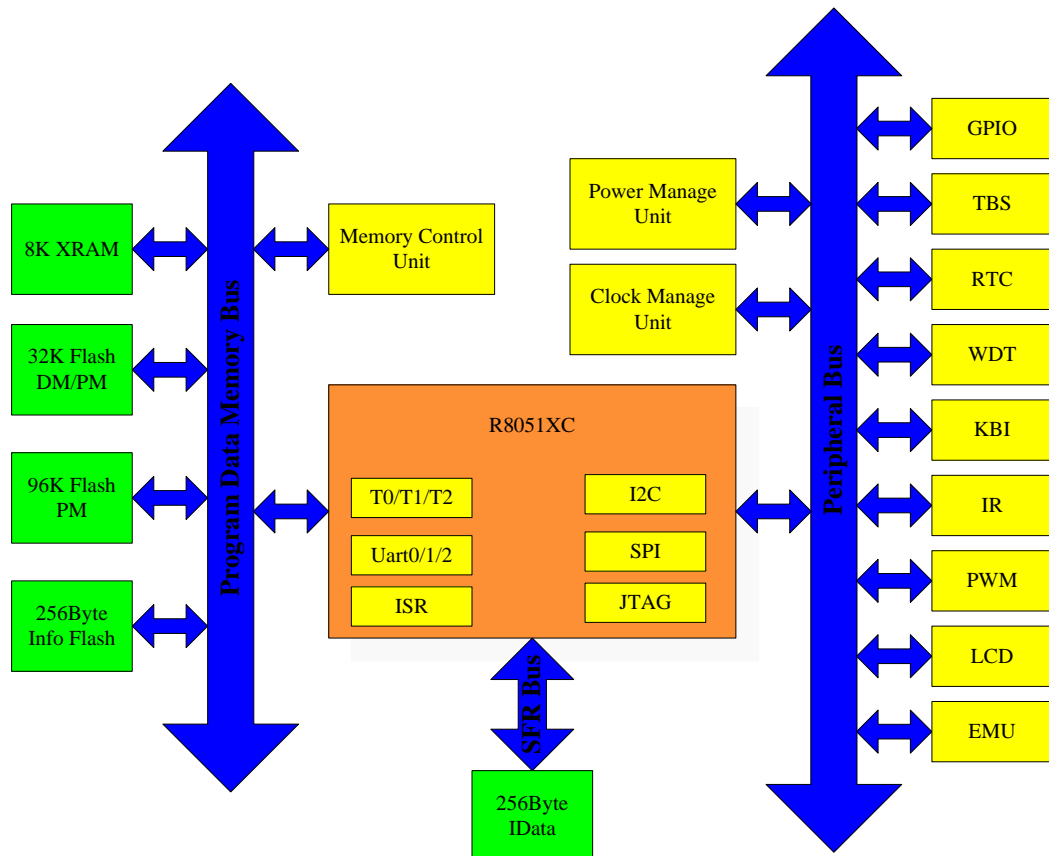


图 1-3-1 ATT7035BU/7037S 功能模块图

1.4 引脚框图

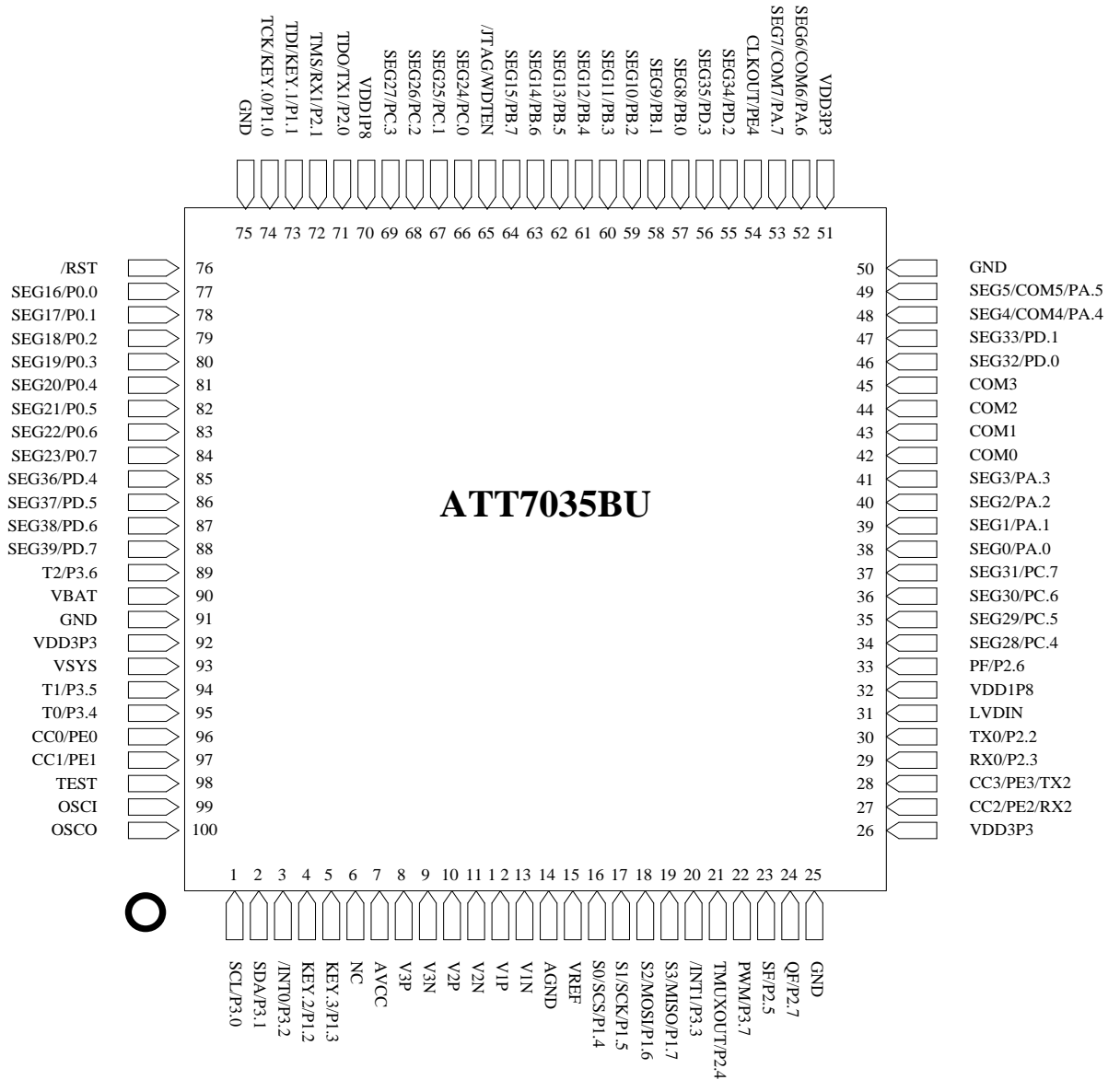


图 1-4-1 ATT7035BU 引脚分布图

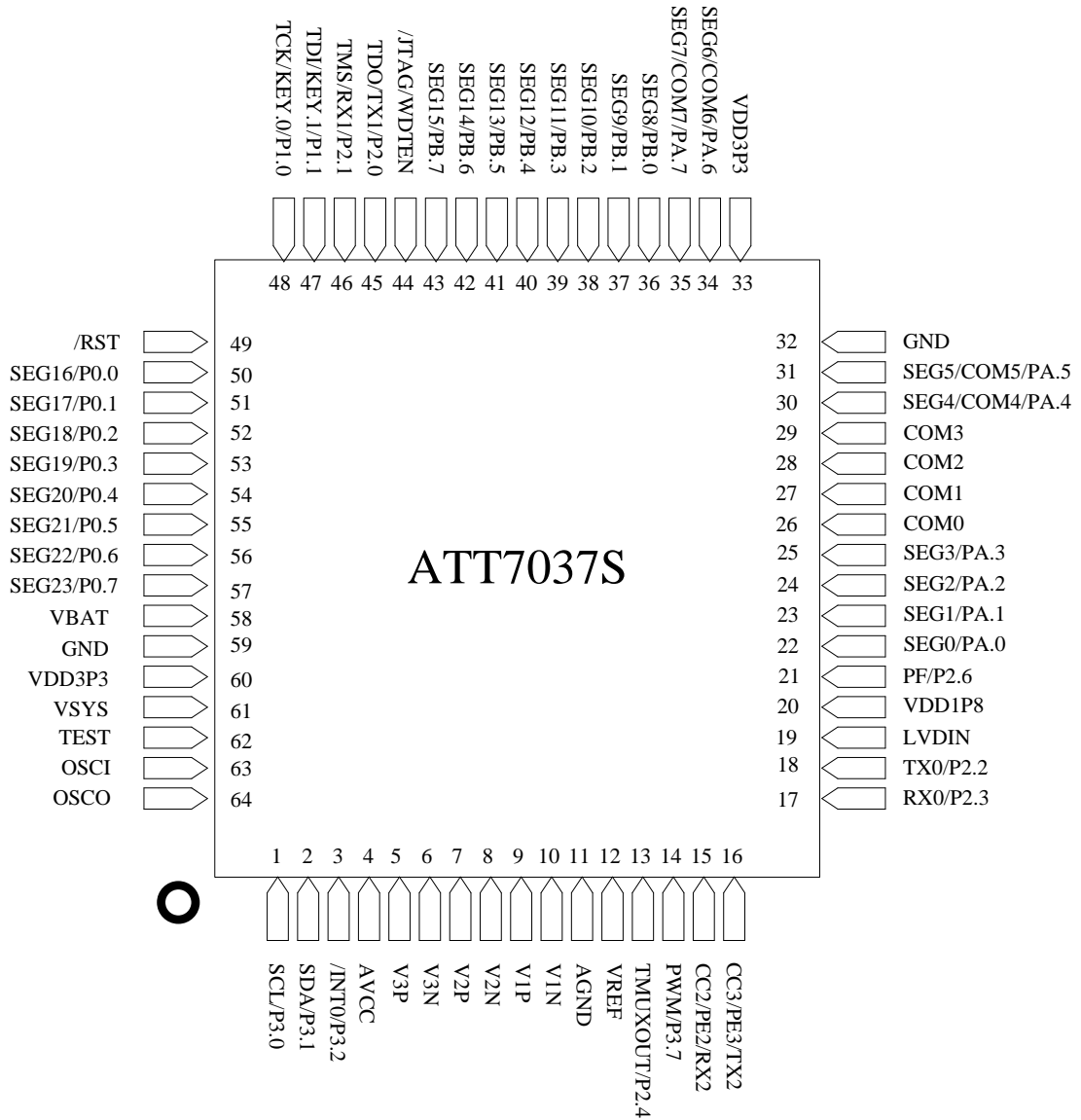


图 1-4-2 ATT7037S 引脚分布图

1.5 引脚定义

ATT703 5BU(100)	ATT703 7S(64)	标识	Pin type	功能描述
1	1	SCL_P30	IN/OUT	I2C_CLK/GPIO3.0
2	2	SDA_P31	IN/OUT	I2C_DATA/GPIO3.1
3	3	/INT0_P32	IN/OUT	外部中断 0/GPIO3.2
4		KEY2_P12	IN/OUT	KEY2/GPIO1.2, 内部上拉 30K 电阻
5		KEY3_P13	IN/OUT	KEY3/GPIO1.3, 内部上拉 30K 电阻
6		NC	OUT	floating 即可
7	4	AVCC	POWER	3.3V 模拟电源输入端
8	5	V3P	IN	电压信号输入端 (正) 800mVp
9	6	V3N	IN	电压信号输入端 (负) 800mVp
10	7	V2P	IN	第二通道电流信号输入端 (正) 800mVp
11	8	V2N	IN	第二通道电流信号输入端 (负) 800mVp
12	9	V1P	IN	第一通道电流信号输入端 (正) 800mVp
13	10	V1N	IN	第一通道电流信号输入端 (负) 800mVp
14	11	AGND	GND	AGND
15	12	VREF	OUT	1.18V 计量基准电压输出端, 外接 1uF+0.1uF 滤波电容
16		S0_SCS_P14	IN/OUT	KEY 扫描 S0, 或 SPI_CS, 或 GPIO1.4
17		S1_SCK_P15	IN/OUT	KEY 扫描 S1, 或 SPI_CLK, 或 GPIO1.5
18		S2_MOSI_P16	IN/OUT	KEY 扫描 S2, 或 SPI_MOSI, 或 GPIO1.6
19		S3_MISO_P17	IN/OUT	KEY 扫描 S3, 或 SPI_MISO, 或 GPIO1.7
20		INT1_P33	IN/OUT	外部中断 1/GPIO3.3
21	13	TMUXOUT_P24	IN/OUT	TOUT/SF/QF/PF/GPIO2.4
22	14	PWM_P37	IN/OUT	PWMOUT/GPIO3.7
23		SF_P25	IN/OUT	SF/GPIO2.5
24		QF_P27	IN/OUT	QF/GPIO2.7
25		GND	GND	GND
26		VDD3P3	POWER	VDD3P3
27	15	CC2_PE2_RX2	IN/OUT	Capture (compare) channel2/GPIOE.2/RX2
28	16	CC3_PE3_TX2	IN/OUT	Capture (compare) channel 3/GPIOE.3/TX2
29	17	RX0_P23	IN/OUT	RX0/GPIO2.3
30	18	TX0_P22	IN/OUT	TX0/GPIO2.2
31	19	LVDIN	IN	掉电检测输入端, 外接分压电阻, 最大输入电压值不能超过 VDD3P3
32	20	VDD1P8	POWER	1.8V 内核工作电压输出端, 外接 0.1uF 电容
33	21	PF_P26	IN/OUT	PF/ GPIO2.6

34		SEG28_PC4	IN/OUT	SEG28/GPIOC.4
35		SEG29_PC5	IN/OUT	SEG29/ GPIOC.5
36		SEG30_PC6	IN/OUT	SEG30/ GPIOC.6
37		SEG31_PC7	IN/OUT	SEG31/ GPIOC.7
38	22	SEG0_PA0	IN/OUT	SEG0/GPIOA.0
39	23	SEG1_PA1	IN/OUT	SEG1/ GPIOA.1
40	24	SEG2_PA2	IN/OUT	SEG2/ GPIOA.2
41	25	SEG3_PA3	IN/OUT	SEG3/ GPIOA.3
42	26	COM0	OUT	COM0
43	27	COM1	OUT	COM1
44	28	COM2	OUT	COM2
45	29	COM3	OUT	COM3
46		SEG32_PD0	IN/OUT	SEG32/GPIOD.0
47		SEG33_PD1	IN/OUT	SEG33/GPIOD.1
48	30	SEG4_COM4_PA4	IN/OUT	SEG4/COM4/ GPIOA.4
49	31	SEG5_COM5_PA5	IN/OUT	SEG5/COM5/ GPIOA.5
50	32	GND	GND	GND
51	33	VDD3P3	POWER	内部 3.3V 工作电压输出端, 接 10uF+0.1uF 电容
52	34	SEG6_COM6_PA6	IN/OUT	SEG6/COM6/ GPIOA.6
53	35	SEG7_COM7_PA7	IN/OUT	SEG7/COM7/ GPIOA.7
54		CLKOUT_PE4	IN/OUT	CLKOUT/GPIOE.4
55		SEG34_PD2	IN/OUT	SEG34/GPIOD.2
56		SEG35_PD3	IN/OUT	SEG35/GPIOD.3
57	36	SEG8_PB0	IN/OUT	SEG8/GPIOB.0
58	37	SEG9_PB1	IN/OUT	SEG9/GPIOB.1
59	38	SEG10_PB2	IN/OUT	SEG10/GPIOB.2
60	39	SEG11_PB3	IN/OUT	SEG11/GPIOB.3
61	40	SEG12_PB4	IN/OUT	SEG12/GPIOB.4
62	41	SEG13_PB5	IN/OUT	SEG13/GPIOB.5
63	42	SEG14_PB6	IN/OUT	SEG14/GPIOB.6
64	43	SEG15_PB7	IN/OUT	SEG15/GPIOB.7
65	44	JTAG_WDTEN	IN	JTAG_WDTEN 0: JTAG 模式, WDT 关闭 1: normal 模式, WDT 使能
66		SEG24_PC0	IN/OUT	SEG24/GPIOC.0
67		SEG25_PC1	IN/OUT	SEG25/GPIOC.1
68		SEG26_PC2	IN/OUT	SEG26/GPIOC.2
69		SEG27_PC3	IN/OUT	SEG27/GPIOC.3
70		VDD1P8	POWER	内部 1.8V 内核工作电压输出端, 接 0.1uF 电容
71	45	TDO_TX1_P20	IN/OUT	TDO/TX1/GPIO2.0
72	46	TMS_RX1_P21	IN/OUT	TMS/RX1/GPIO2.1
73	47	TDI_KEY1_P11	IN/OUT	TDI/KEY1/GPIO1.1

74	48	TCK_KEY0_P10	IN/OUT	TCK/KEY0/GPIO1.0
75		GND	GND	GND
76	49	RST	IN	复位引脚, 内部上拉 30K 电阻
77	50	SEG16_P00	IN/OUT	SEG16/GPIO0.0
78	51	SEG17_P01	IN/OUT	SEG17/GPIO0.1
79	52	SEG18_P02	IN/OUT	SEG18/ GPIO0.2
80	53	SEG19_P03	IN/OUT	SEG19/ GPIO0.3
81	54	SEG20_P04	IN/OUT	SEG20/ GPIO0.4
82	55	SEG21_P05	IN/OUT	SEG21/ GPIO0.5
83	56	SEG22_P06	IN/OUT	SEG22/ GPIO0.6
84	57	SEG23_P07	IN/OUT	SEG23/ GPIO0.7
85		SEG36_PD4	IN/OUT	SEG36/GPIOD.4
86		SEG37_PD5	IN/OUT	SEG37/ GPIOD.5
87		SEG38_PD6	IN/OUT	SEG38/ GPIOD.6
88		SEG39_PD7	IN/OUT	SEG39/ GPIOD.7
89		T2_P36	IN/OUT	T2EX 计数输入端/GPIO3.6
90	58	VBAT	POWER	VBAT 电压输入端
91	59	GND	GND	GND
92	60	VDD3P3	POWER	内部 3.3V 电压输出端, 接 10uF 和 0.1uF 电容
93	61	VSYS	POWER	系统 3.3V 电源输入端
94		T1_P35	IN/OUT	T1EX 计数输入端/GPIO3
95		T0_P34	IN/OUT	T0EX 计数输入端/GPIO3
96		CC0_PE0	IN/OUT	T2 捕获 (比较) 通道 0/GPIOE
97		CC1_PE1	IN/OUT	T2 捕获 (比较) 通道 1/GPIOE
98	62	Test	IN	floating 或经 10K 电阻上拉处理 (内部有 30Kohm 上拉电阻)
99	63	OSCI	IN	32k 晶振输入端 (震荡电路内置 10Mohm 电阻)
100	64	OSCO	IN	32k 晶振输出端, 可外灌时钟

1.6 缩略语

缩略语	英文原文	中文含义
SFR	Special Function Register	特殊功能寄存器
PM	Programe memory	指映射到 PM 空间的 60K 字节 Flash
DM	Data memory	指映射到 DM 空间的 4K 字节 Flash
WDT	Watch Dog Timer	看门狗
GPIO	General Purpose IO	通用 I/O
TBS	Temperature Battery Sensor	温度&电池传感器
LVD	Low Voltage Detect	低电压检测
POR	Power On Reset	上电复位
BOR	Brown Out Reset	掉电复位
WKR	Wakeup Reset	唤醒复位
EMU	Energy Mearsurment Unit	电能计量单元
PDM	Power Down Mode	掉电模式
PMU	Power Management Unit	系统电源管理单元
CMU	Clock Management Unit	系统时钟管理单元
KBI	Key Board Interface	键盘接口
UAM	User Application Mode	用户程序模式

2 电源与时钟

2.1 电源管理

2.1.1 概述

PMU 为芯片的电源管理单元，功能如下：

- 监测系统电源 VSYS 和掉电检测输入端 LVDIN，当供电电压低或高于设定阈值时产生中断信号；
- 自动完成 VSYS 电源和 VBAT 电源的切换，电源状态在 PMSR 寄存器中的状态位 VSYSS 实时更新；
- 监测芯片内部的工作电源 VDD3P3，可以根据设定阈值产生中断信号；
- 监测芯片内部的工作电源 VDD3P3，可以根据设定阈值产生 BOR、LBOR、POR 复位信号；
- 为芯片内部数字模块提供 1.8V 电源；
- 测量电池电压，用于估算电池电量。
- 测量 VDD3P3 的电压，可用于调整 LCD 的对比度。

2.1.2 框图

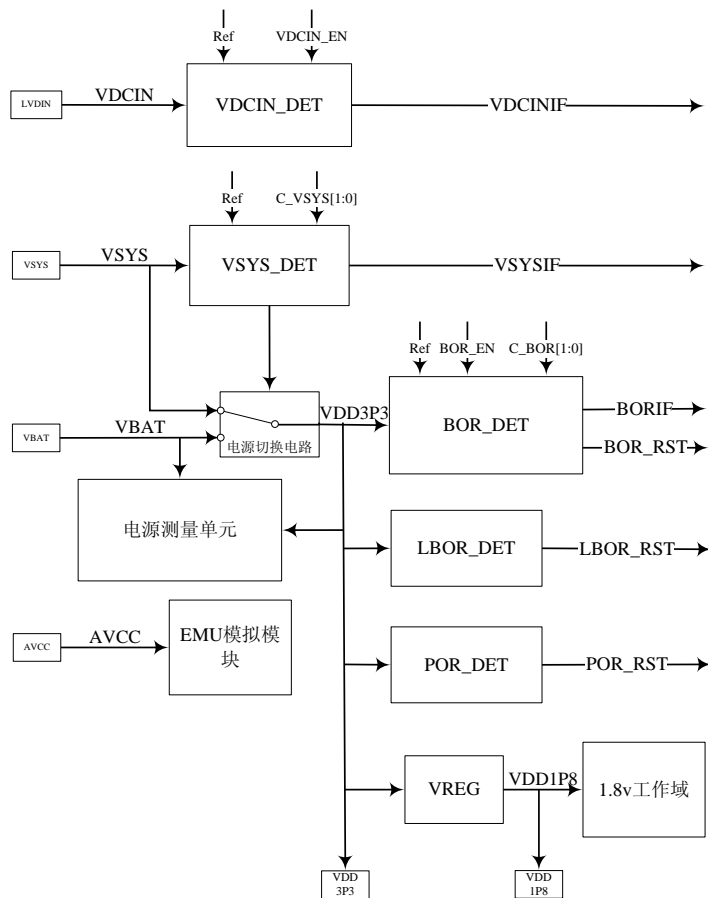


图 2-1-1 PMU 单元系统框图

2.1.3 电源切换

外部供电电源的切换由芯片内部硬件自动完成。系统上电后，VSYS_DET模块将一直开启。VSYS_DET模块监测外部供电的VSYS电压，根据VSYS的电压状态，自动完成系统电源VSYS和电池电源VBAT之间的切换；同时将当前供电方式更新到寄存器PMSR的状态位VSYSS。

2.1.4 电源实时监测

PMU单元共设置五个子模块实时监测工作电源状态，并将监测结果以三个中断信号和三个复位信号的形式反馈给用户。

- **LVDIN_DET模块**：监测外部引脚LVDIN的电压，当电压低或高于1.185v时，置位LVDINIF标识位；如果使能了LVDINIE中断，就会响应产生LVDIN中断；
- **VSYS_DET模块**：监测外部引脚VSYS的电压，当电压低或高于设定阈值时，置位VSYSSIF标识位；如果使能VSYSSIE中断，就会响应产生VSYS中断；阈值通过寄存器VDCR的位C_VSYS[1:0]来设置；
- **BOR_DET模块**：监测内部电源信号VDD3P3的电压，当电压低或高于设定阈值时，置位BORIF标识位；如果设置了BOR复位，即BORRST=1，将会立即产生BOR复位；如果没有设置BOR复位，即BORRST=0，但使能了BORIE中断，就会响应产生BOR中断；阈值通过寄存器VDCR的位C_BOR[1:0]来设置；
- **LBOR_DET模块**：监测内部电源信号VDD3P3的电压，当电压低于或高于阈值1.9V时，产生LBOR掉电复位；
- **POR_DET模块**：监测内部电源信号VDD3P3的电压，当电压从低于阈值电压0.3V到上升到阈值电压以上时，产生POR上电复位；

2.1.5 1.8V 内核工作电源

芯片内部通过子模块VREG将3.3V电压调制成1.8V电压，供芯片内部的1.8V工作域使用，并通过引脚VDD1P8输出。在输出引脚VDD1P8上需要外接0.1uF电容，以协助芯片提供稳定的1.8V内部数字电源。

2.1.6 电池检测

通过内部的10位ADC对VBAT的电压进行测量，测量值保存在寄存器VBAT_DATA中，用户可根据测量值估算电池的剩余电量。（详细内容参考TBS章节）。

2.1.7 模拟电源

芯片通过引脚AVCC给电能计量EMU单元的模拟电路单独提供3.3V电源。

2.1.8 Sleep 模式

设置寄存器CLKCFG[1:0]=[11]（带写保护），可控制CPU进入SLEEP模式。只有在VBAT供电时，且为非JTAG模式（/JTAG/WDTEN引脚拉高）才能进入SLEEP模式。进入SLEEP模式后，芯片内部会自动关闭产生1.8V的模块。当用户在JTAG模式下（/JTAG/WDTEN拉低），则用户配置进入Sleep模式代码无效。

2.1.8.1 在 SLEEP 模式下的状况

- 所有CPU的功能关闭，EMU模块关闭；

- RTC模块由外部电池供电继续运行；
- BOR、LBOR模块和VSYS_DET模块开启，用于检测上电复位和系统电压，其中BOR可控制为SLEEP模式下分时开启（详见TCR寄存器），VSYS_DET模块可控制在SLEEP模式下分时开启（详见TCR寄存器），以降低功耗；
- WDT默认开启，在SLEEP模式下，WDT计数溢出时，系统会发生WDT复位，但可以配置WDT_SH=0在sleep模式下关闭WDT（详见WDTCON寄存器）；
- 其它CPU相连接的外设功能模块均默认关闭；
- 进入SLEEP之前，如果配置SUPDC的LCD、TBS模块开启，在进入SLEEP模式后，即可实现LCD静态显示，温度和电池电压测量功能（如果同时在PMUCFR中使能相应功能）；
- 为降低SLEEP模式下的功耗，可以在进入SLEEP模式之前，配置GPIO的状态（详见GPIO章节），控制好SOC和外设的状态，防止通过GPIO往外部漏电；

2.1.8.2 SLEEP 模式下的唤醒

在ATT7035BU/7037S进入SLEEP后，可以被INT0，INT1，RX0，RX1，RX2，PMU/TBS，RTC，KEY这9种唤醒源唤醒，唤醒源的使能信号都可以通过软件单独控制：

- 使能唤醒源功能有效；
- 使能相应的子中断有效，但不需要打开IENx中断向量占用的中断使能和总中断使能（EA=1）；
- 使能WAKE_EN唤醒源，同时使能PMU唤醒；

CPU从SLEEP状态下唤醒等同复位，因不进入中断向量，不会执行中断服务程序，程序从复位地址0000H开始执行。在SLEEP模式下，Reset复位信号是不可被屏蔽的，包括POR，BOR，LBOR，外部RESET PIN上产生的外部复位信号，以及内部的WDT复位信号。当ATT7035BU/7037S进入SLEEP模式后，如果以上复位信号产生，能够使芯片出现复位动作，程序从复位地址0000H开始执行。

要实现在 Sleep 下的唤醒功能，进入 Sleep 前需进行以下功能配置：

- (1) **外部中断和红外唤醒：**相应的PIN要配置为INT0，INT1，RX0，RX1，RX2功能PIN（详见GPIO单元），配置WAKE_EN使能相应的唤醒源。当相应PIN上出现下降沿并保持不少于4个fosc的低电平时间，可以实现CPU从SLEEP下唤醒。
- (2) **按键唤醒：**配置相应的功能PIN为KEY功能，使能相应的KEY功能子中断（仅配置KEYIE相应位中断使能），配置WAKE_EN中的KEY唤醒使能（KEY_EN=1）。当出现下降沿（或者上升沿）并保持不少于8个fosc的低电平时，可以让CPU从SLEEP下唤醒。
- (3) **RTC唤醒：**使能对应RTC的子中断源（仅配置RTCIE相应位中断使能），配置WAKE_EN中的RTC唤醒使能（RTC_EN=1）。当RTC使能的中断时间到时，或者RTC使能的闹钟定时或定时器定时时间到时，可以让CPU从SLEEP下唤醒。
- (4) **电源管理中断/温度中断唤醒：**在SUPDC中设置PMU/TBS相应的功能有效，使能PMU/TBS对应的子中断源（仅配置PMIER相应位中断使能），配置WAKE_EN中的PMU/TBS唤醒使能（PMU/TBS_EN=1）。当电源检测超过阈值或温度检测超过阈值时，可以让CPU从SLEEP下唤醒。

2.1.8.3 从 SLEEP 模式唤醒后的唤醒方式确认

从SLEEP模式唤醒后，可以查询复位标志WKR，如果置位来说明确实发生了唤醒复位，并能通过唤醒标志寄存器WAKEIF确定具体的唤醒源，其中：

- 1) WAKEIF bit3位为1，表示由RTC子中断信号引起了Wake_UP唤醒。具体的中断源由RTC的8种中断源确定，可以查询RTCIF对应的位来确认是哪种中断引起的唤醒，详见RTC单元。

- 2) WAKEIF bit2位 1, 表示是由KEY子中断信号引起了Wake_UP唤醒. 具体的中断信息由KEY的4种中断源确定, 可以查询KEYIF对应的位来确认是哪个KEY中断引起的唤醒, 详细见KEY单元。
- 3) WAKEIF bit1位 1, 表示是由PMU/TBS中断信号引起了Wake_UP唤醒. 具体的中断信息由PMU的3种中断源确定, 可以查询PMIFR对应的位来确认是BORIF、VSYISIF、LVDINIF、电池电压检测VBATIF、温度检测TMPIF引起的唤醒, 详细见PMU单元。

2.1.9 特殊功能寄存器列表

PMU 相关寄存器列表

地址	名称	复位值	功能描述
4005H	PMUCFR	0x07	PMU配置寄存器
4006H	VDCR	0x49	电压检测控制寄存器
4007H	TCR	0x20	测试控制寄存器
96H	PMIFR	0x00	PMU中断标志寄存器
97H	PMIER	0x00	PMU中断使能寄存器
A2H	PMSR	0x00	PMU状态指示寄存器

Sleep SFR 寄存器列表

地址	名称	复位值	功能描述
0x9E	CLKCFG	0x00	系统时钟配置寄存器
0x91	WAKE_EN	0x00	唤醒使能寄存器
0xA7	RSTSR	0x00	复位标志寄存器
0xB7	WAKEIF	0x00	唤醒标志寄存器

2.1.10 特殊功能寄存器说明

PMUCFR (PMU 配置寄存器)		Address: 4005H						
	Bit7	6	5	4	3	2	1	Bit0
Read:	RC_Ctrl[3]	RC_Ctrl[2]	RC_Ctrl[1]	RC_Ctrl[0]	X	LVDIN_E	BORRST	BOR_EN
Write:						N		
Reset:	0	0	0	0	0	1	1	1

位	功能描述															
RC_Ctrl[3..0]	<p>RC 输出频率调节控制位</p> <p>调节方式: 调节 RC_Ctrl[1:0] 可控制 32KHz 时钟频率降低, 调节 RC_Ctrl[3:2] 可控制 32KHz 时钟频率升高, 只能配置如下输出, 并可通过配置, 从 CLKOUT pin 观测 RC 的二分频输出。</p> <table border="1" style="margin-left: 20px;"> <thead> <tr> <th>RC_Ctrl3</th> <th>RC_Ctrl2</th> <th>RC_Ctrl1</th> <th>RC_Ctrl0</th> <th>RC 输出频率</th> </tr> </thead> <tbody> <tr> <td>0</td> <td>0</td> <td>0</td> <td>0</td> <td>Fosc=32KHz(default)</td> </tr> <tr> <td>0</td> <td>0</td> <td>0</td> <td>1</td> <td>Fosc* (1-6%)</td> </tr> </tbody> </table>	RC_Ctrl3	RC_Ctrl2	RC_Ctrl1	RC_Ctrl0	RC 输出频率	0	0	0	0	Fosc=32KHz(default)	0	0	0	1	Fosc* (1-6%)
RC_Ctrl3	RC_Ctrl2	RC_Ctrl1	RC_Ctrl0	RC 输出频率												
0	0	0	0	Fosc=32KHz(default)												
0	0	0	1	Fosc* (1-6%)												

	0	0	1	0	Fosc* (1-12%)
	0	0	1	1	Fosc* (1-18%)
	0	1	0	0	Fosc* (1+6.6%)
	1	0	0	0	Fosc* (1+13.2%)
	1	1	0	0	Fosc* (1+19.8%)
LVDIN_EN	LVDIN_DET 模块使能信号, 监测 LVDIN PIN 1: 开启 LVDIN_DET 模块(default) 0: 关闭 LVDIN_DET 模块				
BORRST	BOR复位/中断选择位 1: VDD3P3电压低/高于VDCR[1..0]设定阈值时产生BOR复位(default) 0: VDD3P3电压低/高于设定阈值时产生BOR中断				
BOR_EN	BOR 模块使能信号 1: 开启 BOR 模块(default) 0: 关闭 BOR 模块				

Voltag Detect Control (VDCR 电源阈值控制寄存器)		Address: 4006H						
	Bit7	6	5	4	3	2	1	Bit0
Read:	X	CDU_EN	OSC_SLP	Reserved	C_VSYS1	C_VSYS0	C_BOR1	C_BOR0
Write:								
Reset:	0	1	0	0	1	0	0	1

位	功能描述	
CDU_EN	时钟检测模块控制信号 1: 时钟停振检测单元使能 (default) 0: 时钟停振检测单元关闭	
OSC_SLP	OSC 模式选择信号 1: 大电流模式, OSC 振幅在此模式下增大, 建议 NORMAL 模式下设置为 1 0: 小电流模式;	
Reserved	保持为 0。	
C_VSYS[1:0]	引脚供电电压VSYS检测阈值控制位	
	C_VSYS1	C_VSYS0 VTH_VSYS(V)
	0	0 2.4
	0	1 2.6
	1	0 2.8 (DEFAULT)
	1	1 3.0

C_BOR[1:0]	内部工作电压VDD3P3检测阈值控制位		
	C_BOR1	C_BOR0	BOR检测电压(V)
	0	0	2.2
	0	1	2.4(default)
	1	0	2.6
	1	1	2.8

Timer Control Register (TCR 内部时序控制寄存器)			Address: 4007H					
	Bit7	6	5	4	3	2	1	Bit0
Read	BOR_DIV	x	Sel_AorD	X	TO_VSYS	TO_VSYS	T_VSYS1	T_VSYS0
Write					1	0		
Reset:	0	0	1	0	0	0	0	0

位	功能描述															
BOR_DIV	<p>在 Sleep mode 下 BOR 分时开启的控制位</p> <p>1: Sleep 下分时开启模式 (仅在 Sleep 下有效, 分时开启的检测时间和开启周期由 TO_VSYS[0:1]决定)。</p> <p>0: sleep mode 下, 如果 Bor-EN 使能, BOR 连续开启</p>															
Sel_AorD	<p>内部数字滤波选择</p> <p>1: 开启内部数字滤波器, 可实现在高频不稳定的情况下强制锁定 PLL 输出</p> <p>0: 关闭内部数字滤波器 (建议此位配置为 1。)</p>															
TO_VSYS[1:0]	<p>Sleep 模式下 VSYS_DET 分时检测时间设定</p> <p>Sleep 模式, VSYS_DET 分时检测时, 每个周期内 VSYS_DET 工作时间为:</p> <table border="1" data-bbox="734 1361 1157 1630"> <thead> <tr> <th>TO_VSYS1</th> <th>TO_VSYS0</th> <th>T(US)</th> </tr> </thead> <tbody> <tr> <td>0</td> <td>0</td> <td>524</td> </tr> <tr> <td>0</td> <td>1</td> <td>1050</td> </tr> <tr> <td>1</td> <td>0</td> <td>1570</td> </tr> <tr> <td>1</td> <td>1</td> <td>2100</td> </tr> </tbody> </table>	TO_VSYS1	TO_VSYS0	T(US)	0	0	524	0	1	1050	1	0	1570	1	1	2100
TO_VSYS1	TO_VSYS0	T(US)														
0	0	524														
0	1	1050														
1	0	1570														
1	1	2100														
T_VSYS[1:0]	<p>Sleep 模式下 VSYS_DET 分时检测的周期设定</p> <table border="1" data-bbox="750 1668 1141 1928"> <thead> <tr> <th>T_VSYS1</th> <th>T_VSYS0</th> <th>T(MS)</th> </tr> </thead> <tbody> <tr> <td>0</td> <td>0</td> <td>33</td> </tr> <tr> <td>0</td> <td>1</td> <td>67</td> </tr> <tr> <td>1</td> <td>0</td> <td>134</td> </tr> <tr> <td>1</td> <td>1</td> <td>268</td> </tr> </tbody> </table>	T_VSYS1	T_VSYS0	T(MS)	0	0	33	0	1	67	1	0	134	1	1	268
T_VSYS1	T_VSYS0	T(MS)														
0	0	33														
0	1	67														
1	0	134														
1	1	268														

VSYS_DET 在sleep mode下采用分时开启的方式工作:

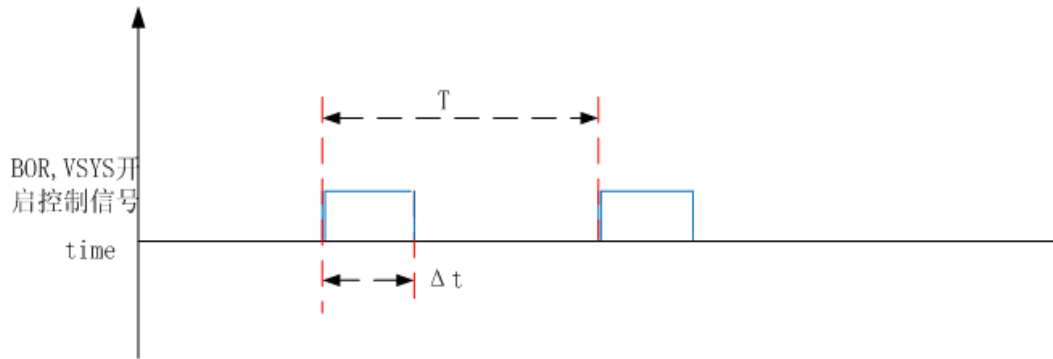


图 2-1-2 VSYS_DET, BOR_DET 分时检测时序图

VSYS 在 SLEEP 模式下分时开启功能:

其中T是VSYS_DET分时的周期, 通过TCR寄存器的T0_VSYS和T1_VSYS位控制。T和 Δt 是分时检测时每个周期内VSYS_DET工作的时间, 通过TCR寄存器的TO0_VSYS和TO1_VSYS位控制。

BOR 模块在 Sleep 下的分时开启功能:

PMUCFR[BOR_EN]置位为1, TCR[BOR_DIV] 置位为1, BOR检测模块开启使能关闭的周期和检测时间和Vsys保持一致, 检测周期时间T由TCR来设置, 开启的 Δt 的时间如上图所示。

Power Management Interrupt Enable (PMIER PMU 中断使能寄存器)		Address: 97H						
	Bit7	6	5	4	3	2	1	Bit0
Read	VBATIE	TMPIE	X	SYCLKIE	PLLIE	BORIE	VSYSIE	LVDINIE
Write								
Reset:	0	0	0	0	0	0	0	0

注: 需要同时使能 IEN1.bit2, PMIER 使能的中断才有效。

位	功能描述
VBATIE	Battery 电压测量中断使能位 1: 允许Battery 电压测量中断 0: 关闭 Battery 电压测量中断
TMPIE	温度测量中断使能位 1: 允许温度测量中断 0: 关闭温度测量中断
SYCLKIE	系统时钟切换中断使能位 1: 允许系统时钟切换中断, Fpll, Frc, Fosc之间的切换都会产生中断。 0: 关闭系统时钟切换中断
PLLIE	PLL失锁中断使能位 1: 允许PLL失锁中断 0: 关闭PLL失锁中断

BORIE	BOR中断使能位 1: 允许BOR中断 0: 关闭 BOR 中断
VSYSIE	VSYS_DET中断使能位 1: 允许VSYS_DET中断 0: 关闭 VSYS_DET 中断
LVDINIE	LVDIN_DET中断使能位 1: 允许LVDIN_DET中断 0: 关闭LVDIN_DET中断

Power Management Interrupt Flag (PMIFR PMU 中断标志寄存器)			Address: 96H					
	Bit7	6	5	4	3	2	1	Bit0
Read	VBATIF	TMPIF		SYCLKIF	PLLIF	BORIF	VSYSIF	LVDINIF
Write			X					
Reset:	0	0	0	0	0	0	0	0

注: 该寄存器不能被 Wake_UP 唤醒复位。

位	功能描述
VBATIF	Battery电压测量中断标志位 当电压寄存器VBAT_DATA的值有更新时, 该位置1; 软件写0清0;
TMPIF	温度测量中断标志位 当温度寄存器TEM_DATA的值有更新时, 该位置1; 软件写0清0;
SYCLKIF	系统时钟切换中断标志位 当系统时钟从 Fpll 或者 Fosc 切换到 Frc, 产生中断标识, 该位置 1, 产生中断; 软件写 0 清 0;
PLLIF	PLL失去锁定标志位
BORIF	BOR中断标志位 当内部工作电压VDD3P3下降到低于设定阈值或上升到高于设定阈值时, 并且在 BORRST=0的情况下, 该位置1; 软件写0清0;
VSYSIF	VSYS_DET中断标志位 当外部引脚VSYS电压下降到低于设定阈值或上升到高于设定阈值时, 该位置1; 软件写0清0;
LVDINIF	LVDIN_DET中断标志位 当外部引脚LVDIN电压下降到低于1.18V或上升到高于1.18V时, 该位置1; 软件写0清0;

Power Management Status Flag (PMSR PMU 状态寄存器寄存器)			Address: A2H					
	Bit7	6	5	4	3	2	1	Bit0
Read			X	X	X	BORS	VSYS	LVDINS
Write	X	X	X	X	X	X	X	X

Reset:	0	0	0	0	0	0	0	0
---------------	---	---	---	---	---	---	---	---

注：该寄存器不能被 Wake_UP 唤醒 RESET。

位	功能描述
BORS	内部工作电压 VDD3P3 状态指示位 （只读，系统默认阈值 2.4V） 1: 表示 VDD3P3 小于设定阈值（VDCR[1..0]设定阈值） 0: 表示 VDD3P3 大于设定阈值
VSYS	系统电源连接状态 （只读，系统默认检测电压值为 2.8V） 1: 表示系统使用 VBAT 电源（VDCR[3..2]设定阈值） 0: 表示系统使用 VSYS 电源
LVDINS	外部引脚 LVDIN 电压状态 （只读） 1: 表示 LVDIN 小于 1.18V 阈值 0: 表示 LVDIN 大于 1.18V 阈值

CLKCFG (系统时钟配置寄存器)		Address: 9EH						
	Bit7	6	5	4	3	2	1	Bit0
Read:	W_EN	X	SYCLK_	WDT_CL	X	SYSCK	Mode1	Mode0
Write:			SEL	K				
Reset:	0	0	1	1	0	0	0	0

注：此寄存器带 REG0 型写保护，需连续对 BWPR 写入 CFH，BCH 才能改写此寄存器。

位	功能描述												
W_EN	时钟配置寄存器模式写保护位 如果要改系统的模式，即在向 mode1 和 mode0 位写入新的值时，必须同时将 w_en 位置 1，例如 8'b1xxxx11，此时改变到 sleep 模式；该寄存器的其它位不会受到该写操作的影响，w_en 位置 0 时，可以对该寄存器其它位操作。												
SYCLK_SEL	<p>SYCLK_SEL=0: 系统时钟选择内部系统时钟 Fsys, Fsys 时钟由“SYSCK”位控制</p> <p>SYCLK_SEL=1: 系统时钟选择内部 RC 时钟。 当 PLLCFG 中 Bit[6]“LF_Flag”为“1”，系统时钟默认切换到 F(rc), 同时置位 SYCLK_SEL 为“1”。 只有当“LF_Flag”为“0”，可以配置 SYCLK_SEL 为“1”使系统时钟切换到 RC，配置 SYCLK_SEL 为“0”切换到 F(osc) 或者 F(pll)。</p> <table border="1" data-bbox="438 1646 1257 1818"> <thead> <tr> <th>LF_Flag</th> <th>SYCLK_SEL</th> <th>系统时钟选择</th> </tr> </thead> <tbody> <tr> <td>1</td> <td>X</td> <td>F(rc)</td> </tr> <tr> <td>0</td> <td>0</td> <td>Fsys(F(osc) 或者 F(pll))</td> </tr> <tr> <td>0</td> <td>1</td> <td>F(rc)</td> </tr> </tbody> </table>	LF_Flag	SYCLK_SEL	系统时钟选择	1	X	F(rc)	0	0	Fsys(F(osc) 或者 F(pll))	0	1	F(rc)
LF_Flag	SYCLK_SEL	系统时钟选择											
1	X	F(rc)											
0	0	Fsys(F(osc) 或者 F(pll))											
0	1	F(rc)											
WDT_CLK	WDT 时钟选择位 1: WDT 时钟选择为 F(rc) 时钟 0: WDT 时钟选择为 F(osc) 时钟												
SYSCK	系统时钟选择位 1: 表示系统时钟选择 PLL 倍频后的高频时钟，fcpu=fpll												

	0: 表示系统时钟选择OSC产生的低频时钟, fcpu=fosc			
Mode[1:0]	系统工作模式选择			
	W_EN	Mode 1	Mode 0	Mode
	1	0	0	系统产生软件复位
	1	0	1	
	1	1	0	保留
1	1	1	进入SLEEP模式	
注: 在系统由VSYs供电时, 不允许进入SLEEP MODE, 如果在VSYs供电时, 对 Mode[1..0]写[11], 就会出现软件复位。				

WAKE_EN (唤醒使能控制位)			Address: 91H					
	Bit7	6	5	4	3	2	1	Bit0
Read:	INT0_EN	INT1_EN	RX0_EN	RX1_EN	RTC_EN	KEY_EN	PMU/TBS	RX2_EN
Write:							_EN	
Reset:	0	0	0	0	0	0	0	0

注: 该寄存器只在芯片进入 SLEEP MODE 下唤醒有效, 在其它模式下设置对系统不会产生任何影响。

位	功能描述
INT0_EN	外部中断 0 唤醒使能位 1: 表示 INT0 信号唤醒功能有效; 0: 表示 INT0 信号唤醒功能无效;
INT1_EN	外部中断 1 唤醒使能位 1: 表示 INT1 信号唤醒功能有效; 0: 表示 INT1 信号唤醒功能无效;
RX0_EN	串口中断 0 唤醒使能位 1: 表示 RX0 中断信号唤醒功能有效; 0: 表示 RX0 中断信号唤醒功能无效;
RX1_EN	串口中断 1 唤醒使能位 1: 表示 RX1 中断信号唤醒功能有效; 0: 表示 RX1 中断信号唤醒功能无效;
RTC_EN	RTC 中断唤醒使能位 1: 表示 RTC 中断信号唤醒功能有效; 0: 表示 RTC 中断信号唤醒功能无效;
KEY_EN	按键中断唤醒使能位 1: 表示 KEY 中断信号唤醒功能有效; 0: 表示 KEY 中断信号唤醒功能无效;
PMU/TBS_EN	电源管理中断/温度中断唤醒使能位 1: 表示 PMU/TBS 中断信号唤醒功能有效; 0: 表示 PMU/TBS 中断信号唤醒功能无效;
RX2_EN	串口 2 中断唤醒使能位 1: 表示串口 2 中断信号唤醒功能有效; 0: 表示串口 2 中断信号唤醒功能无效;

RSTSR (复位标志寄存器)			Address: A7H					
	Bit7	6	5	4	3	2	1	Bit0
Read:	POR	RST	WDT	BOR	WKR	LBOR	Soft rst	DE_RST
Write:								
Reset:	0	0	0	0	0	0	0	0

注：只有 POR 复位、LBOR 复位和写 0 操作才能清除该寄存器。更多详细内容参考系统复位章节。
当系统处于 SLEEP 下触发唤醒复位时，RSTSR 的 WKR 复位标志位被设置为 1。

WAKEIF (唤醒标志寄存器)			Address: B7H					
	Bit7	6	5	4	3	2	1	Bit0
Read:	INT0	INT1	RX0	RX1	RTC	Key	PMU/TBS	RX2
Write:								
Reset:	0	0	0	0	0	0	0	0

位	功能描述
INT0	INT0 唤醒标志 INT0 唤醒发生时，设置标志位为 1，写零清零。
INT1	INT1 唤醒标志 INT1 唤醒发生时，设置标志位为 1，写零清零。
RX0	RX0 唤醒标志 RX0 唤醒发生时，设置标志位为 1，写零清零。
RX1	RX1 唤醒标志 RX1 唤醒发生时，设置标志位为 1，写零清零。
RTC	RTC 中断唤醒标志 SLEEP 模式下 RTC 中断发生时将会产生 RTC 唤醒，此位置为 1，写零清零。
Key	Key 唤醒标志 SLEEP 模式下 Key 上有输入时可唤醒芯片，此位置为 1，写零清零。
PMU/TBS	PMU/TBS 中断唤醒标志 SLEEP 模式下 PMU/TBS 中断发生时将会产生 PMU 唤醒，此位置为 1，写零清零。
RX2	RX2 中断唤醒标志 RX2 唤醒发生时，设置标志位为 1，写零清零。

2.2 系统复位

2.2.1 概述

ATT7035BU/7037S 有 8 种复位方式：其中第一种和第二种为第一优先级，第三种到第五种为第二优先级，第六种到第八种为第三优先级，每个优先级中的复位时间一致。

- 1) 上电复位 (Power On Reset)
- 2) 低电压检测复位 (LBOR)
- 3) 外部引脚 /RST 复位
- 4) 掉电复位 (Brown Out Reset)
- 5) Debug reset, PLL 失锁复位
- 6) 看门狗复位
- 7) 软复位, PC 指针跳出异常寻址 (128K 以外) 空间的复位
- 8) PDM 唤醒复位

2.2.2 功能说明

任何复位源产生复位后，CPU 的程序指针恢复到 0000H，绝大部分寄存器恢复到缺省值：

- 1) POR, BOR 和 LBOR 复位时，内部复位信号 IRST 将保持有效，并保持 1024 个 Fosc
- 2) 外部 RST, WDT, Wake up reset 复位时，内部 IRST 信号有效，并保持 64 个 Fosc

2.2.3 上电复位

当电源第一次加到芯片上时，上电复位电路将会产生一个 POR 脉冲，指示发生上电。内部复位信号 IRST 保持为低电平，1024 个 fosc 后，IRST 才会变为高电平。

上电复位 POR 产生时，下面的事件将会发生：

- 产生一个 POR 脉冲
- 内部复位信号 IRST 有效
- 计数 1024 个 f_osc
- 复位状态寄存器 RSTSR 的上电复位标志位 POR 被设置为 1，其他 RSTSR 为被清为 0。
- CPU 从地址 0000H 执行程序

LBOR 在掉电后重新上电的复位过程与之相同。

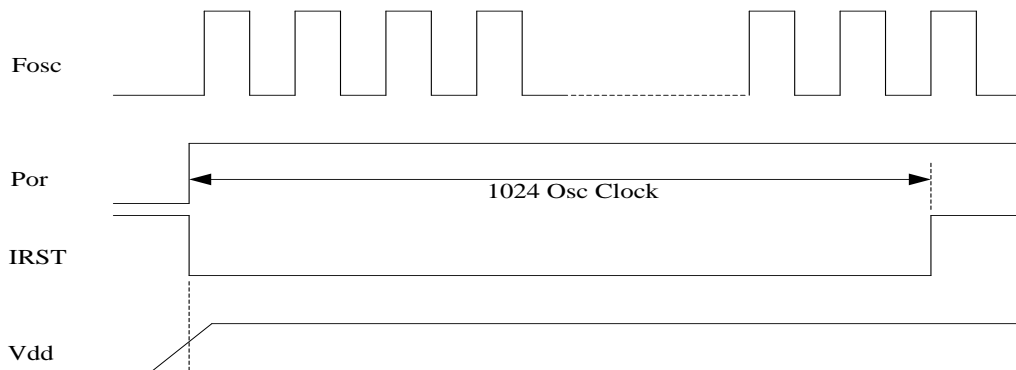


图 2-2-1 上电复位说明

2.2.4 外部引脚复位

外部复位引脚/RST 出现比 2us 宽的低电平时，内部复位信号 IRST 有效，复位状态寄存器的复位标志位 RST 被设置为 1；内部复位信号 IRST 有效脉宽为 64 个 fosc。

如果/RST 低电平脉宽比 2us 窄，系统不发生复位。

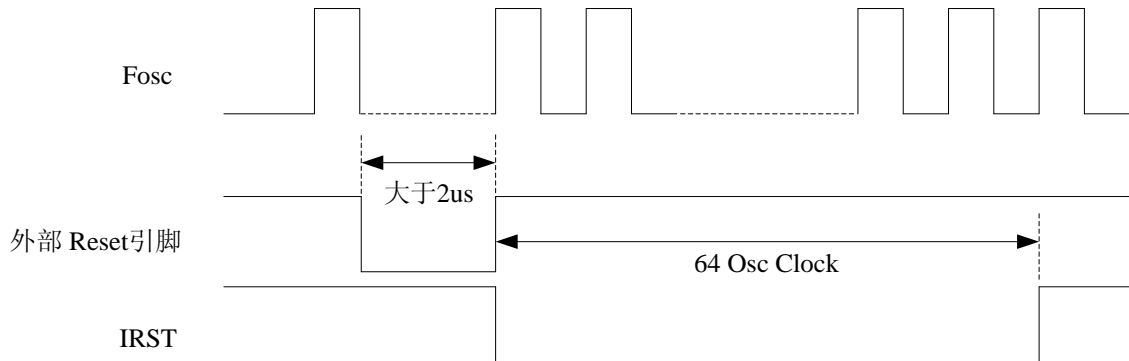


图 2-2-2 外部引脚复位说明

2.2.5 掉电复位

当掉电检测电路检查到内部 3.3V 电压输出 VDD3P3 电压低于电压 Vborl 时，BOR 输出低电平，内部复位信号 IRST 将变为低电平，复位状态寄存器 RSTSR 的 BOR 标志位被置为 1。当掉电检测电路检测到内部 3.3V 电压输出 VDD3P3 电压高于电压 Vborh 时，BOR 输出高电平，IRST 在 1024 个 fosc 时间之后变为高电平。

掉电复位 BOR 产生时，下面的事件将会发生：

- 产生一个 BOR 脉冲
- 内部复位信号 IRST 有效
- 计数 1024 个 fosc
- 复位状态寄存器 RSTSR 的掉电复位标志位 BOR 被设置为 1，其他 RSTSR 为被清为 0。
- CPU0000H 开始执行程序

LBOR 与 BOR 除了复位电压阈值不同外，复位过程基本一致。

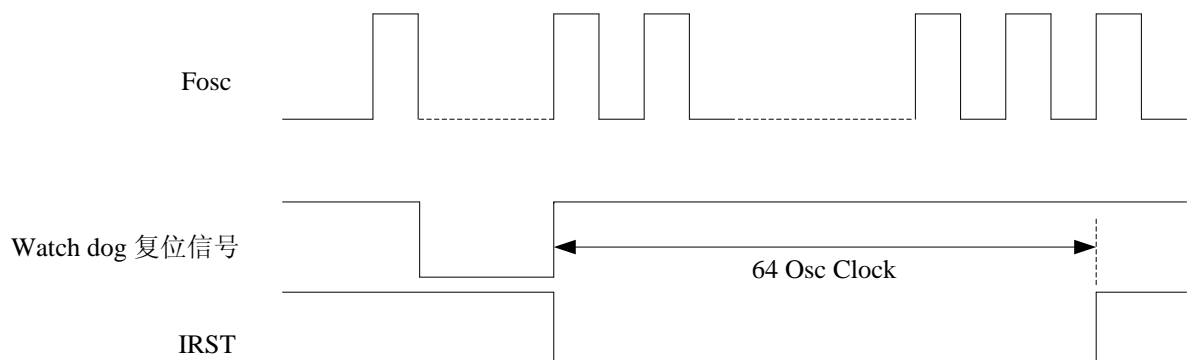


图 2-2-3 BOR 复位说明

2.2.6 电子狗复位

WatchDog Timer 溢出时将会产生导致内部复位 IRST 有效, 复位状态寄存器的 WDT 复位标志位 WDT 被设置为 1。WDT 的复位脉宽为 64 个 fosc。

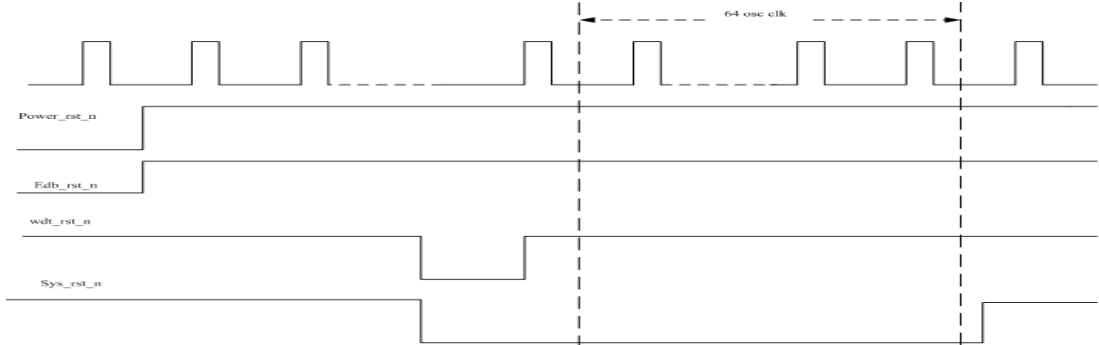


图 2-2-3 WDT 复位

2.2.7 唤醒复位

出现 PDM 唤醒事件时, 按照下面顺序执行:

- 内部复位信号 IRST 有效
- 复位状态寄存器 RSTSR 的掉电复位标志位 WKR 被设置为 1
- 计数 64 个 fosc 后, 释放内部复位信号 IRST

2.2.8 软复位

在系统由 VSYS 供电时, 不允许进入 SLEEP MODE, 如果 VSYS 供电时, 在打开寄存器写保护的情况下, 对 Mode[1..0]写[11], 就会出现 Soft Reset。

2.2.9 特殊功能寄存器列表

地址	名称	复位值	功能描述
A7H	RSTSR	0x00	PMU配置寄存器

2.2.10 特殊功能寄存器说明

RSTSR (复位标志寄存器)			Address: A7H					
	Bit7	6	5	4	3	2	1	Bit0
Read:	POR	RST	WDT	BOR	WKR	LBOR	Soft rst	DE_RST
Write:								
Reset:	0	0	0	0	0	0	0	0

注: 只有 POR 复位, LBOR 复位和写 0 操作才能清除该寄存器。

位	功能描述
POR	上电复位标志 1: 发生上电复位, 同时将其他复位标志位清零。读这个寄存器可以将这个寄存器包括

	POR标志清零(写零清零)。 0: 没有发生上电复位;
RST	引脚/RST复位标志 1: RST PIN复位, 外部复位引脚/RST出现大于2us的低电平时产生(写零清零); 0: 没有发生外部引脚/RST复位;
WDT	WDT溢出复位标志 1: WatchDog Timer溢出复位(写零清零); 0: 没有发生WDT复位;
BOR	掉电复位标志 1: 产生BOR复位, 当VDD3P3低于VDCR[1..0]设定的电压值时, 将会立即置位(写零清零); 0: 没有发生BOR复位;
WKR	PDM复位唤醒标志 1: 当唤醒复位发生时, 此位置为1(写零清零)。 0: 没有发生唤醒复位;
LBOR	低掉电复位标志 1: 产生LBOR复位, 当VDD3P3低于芯片最低工作电压值1.9V, 此位将会立即置为1(写零清零); 0: 没有发生 LBOR 复位;
Soft rst	当软复位标志 1: 软复位, 当对一些寄存器进行了不被允许的操作时, 就会产生软复位(如CLKCFG的mode位误操作)。 0: 没有发生软复位;
DE_RST	Debug reset标志位 1: 当发生debug reset 时该位置1; PLL失锁检测复位; 0: 没有发生 Debug reset 或 PLL 失锁检测复位;

2.2.11 被分级复位的寄存器说明

复位级别	复位源	需要置位的	不能复位的
1	POR	复位标志寄存器中的POR	
	LBOR	复位标志寄存器中的LBOR位	1.RTC的补偿寄存器和年、月、日、星期、时分秒寄存器。
2	外部 RESET	复位标志寄存器中的RST	1.RTC的补偿寄存器和年、月、日、星期、时分秒寄存器。 2.BOR、LVREF、VSYS的Level寄存器
	BOR	复位标志寄存器中的BOR位	1.RTC的补偿寄存器和年月日、星期、时分秒寄存器 2.BOR、LVREF、VSYS的Level寄存器,
	DEBUG RESET	复位标志寄存器中的DEBUG_RST位	1.RTC的补偿寄存器和时年、月、日、星期、时分秒寄存器。 2.BOR、LVREF、VSYS的Level寄存器。 3.LCD相关寄存器。 4.gpio/lcd复用状态

			5.gpio 的输入输出状态和方向控制寄存器 6.SUPDC
3	WDT	复位标志寄存器中的 WDT	1.RTC 的补偿寄存器和时年、月、日、星期、时分秒寄存器。 2.BOR、LVREF、VSYS 的 Level 寄存器。 3.LCD 相关寄存器。 4.gpio/lcd 复用状态 5.gpio 的输入输出状态和方向控制寄存器 6.SUPDC 7.KEYIE(AFH), Wake_EN (91H)
	software reset	复位标志寄存器中的 Soft rst 位	1.RTC 的补偿寄存器和年、月、日、星期、时分秒寄存器 2.BOR、LVREF、VSYS 的 level 寄存器 3.LCD 相关寄存器 4.gpio/lcd 复用状态 5.gpio 的输入输出状态和方向控制寄存器 6.SUPDC 7.KEYIE(AFH), Wake_EN (91H)
	PDM 唤醒	复位标志寄存器中的 WKR 位	1.RTC 的补偿寄存器和年、月、日、星期、时分秒寄存器。 2.BOR、LVREF、VSYS 的 Level 寄存器 3.LCD 相关寄存器。 4.gpio/lcd 复用状态。 5.gpio 的输入输出状态和方向控制寄存器。 6.SUPDC。 7.KEYIE(AFH), Wake_EN (91H)。

分级复位寄存器列表

复位级别	RSTSR复位源	不能被复位的寄存器	
一级	POR LBOR	(所有寄存器均被复位。注: LBOR不能复位RTC寄存器)	
二级	RST BOR DEBUG_RST T	RTC	RTCCAL, SECR, MINR, HRR, DAYR, MTHR, YRR, DOWR
		PMU	VDCR
DEBUG_RST 还不能复位OCDS模块			
三级	WDT Soft rst WKR	RTC	RTCCON, RTCCAL, RTCIE, RTCIF, ALMR, ALHR, RTC1CNT, RTC2CNT, SECR, MINR, HRR, DAYR, MTHR, YRR, DOWR
		KEY	KEYIE, KEYIF
		LCD	LCDCLK, LCDCR
		PMU	VDCR, PMIFR, PMSR
		GPIO	LCDCFG, P0CFG, P2CFG KEYCFG, P3CFG, PECFG, P0, LEDP0, DDRP0, P1, DDRP1, P2, DDRP2, P3, DDRP3, PTA, DDRA, PTB, DDRB, PTC, DDRC, PTD, DDRD, PTE, DDRE
		CMU	SUPDC, WAKE_EN, RSTSR

注: SUPDC 的位 EMU_EN 会被任何复位源复位

2.3 时钟管理

2.3.1 概述

- 系统时钟管理模块包含系统时钟生成和系统时钟控制两部分。
- 系统时钟 f_{sys} 有三种生成形式：一是外部低频晶振输出 f_{osc} 频率为 32KHz，二是 PLL 输出高频 F_{pll} ，经分频配置后输出 F_{pri} 频率，三是内部 RC 振荡器产生的低频 F_{rc} （默认 32KHz）。可以通过时钟配置寄存器 CLKCFG 的 $SYSC_{SEL}$ 位选择不同的时钟源。
- 上电复位后，内部 RC 默认开启，cpu 时钟默认为内部 RC 低频输出时钟 32KHz；系统时钟可切换至片外低频晶振电路 f_{osc} ，经过 pll 倍频后，产生 F_{pll} 高频时钟。内部 RC 只在 SLEEP Mode 下才可关闭；在 jtag 模式下，CPU 强制为 PLL 时钟，必须外接 f_{osc} 的 32768Hz 晶振。
- 唤醒复位与 WDT 复位同属第三级复位。但是如果发生 WDT 复位，系统肯定需要切换至默认的内部 RC，因为有可能外部晶振不振。内部 RC 开启后，总体功耗在 8~10uA。
- 高频时钟频率由 PLL 电路产生，系统利用 PLL 把 OSC 产生 32.768KHz 的时钟倍频到主时钟 f_{pri} ，可以提供的时钟频率包括 5.505024MHZ、11.010048MHZ、22.020096MHZ 及其二者的分频。PRION 位作为 PLL 电路使能控制位，当 $PRION=1$ 打开 PLL 时，产生 f_{pll} 高频时钟，系统利用 PLL 把 32.768KHz 的时钟倍频到高频（由 CHHI 决定）。从 OSC 时钟切换到 PLL 时钟，需要使能 PLL 后等待 2ms，才能切到 PLL 时钟。最终产生的高频时钟 F_{pri} 由 PLLCFG 的 $PRIP[1:0]$ 位决定，可以输出 0.68MHz~22MHz。
- 芯片外围单元 RTC、LCD、WDT、PMU、TBS 部分的时钟直接来自低频晶体振荡电路的输出 f_{osc} ，外围单元 SPI、I2C、PWM 和处理器 R8051XC 的时钟都来自系统时钟 f_{sys} ，即可选择低频时钟 f_{osc} ，也可选择高频时钟 f_{pri} 。当内部 RC 振荡检测到外部晶振停振后（由 CDU 发出停振检测标志），系统可切换至内部 RC 振荡，WDT、KBI、LCD、PMU、TBS 模块可由 RC 提供时钟源。电能计量单元 EMU 的时钟来自于 f_{pll} 分频后的固定频率 5.505024MHz，也可由低频 f_{osc} 支持掉零线窃电状态下的视在电能计量。红外 38K 模块时钟由 f_{pll} 分频提供。
- 外部低频晶体振荡电路是为外部 32.768KHz 的晶体而设计的，OSCI 是晶体振荡电路的输入引脚，OSCO 是晶体振荡电路的输出引脚。上电复位后，外部低频晶体振荡电路开始工作，输出 32.768KHz 时钟，振荡电路的工作不受复位的影响，也不受系统运行模式的影响，外部低频晶体振荡电路提供 RTC 的时钟，也可作为系统节电模式的系统时钟源。
- 当 R8051XC 改变系统时钟时，如果改变了 $SYSC$ 的状态，则必须等待 3 个 f_{osc} 以及 3 个 f_{cpu} 时钟后才能够正常切换。

2.3.2 框图

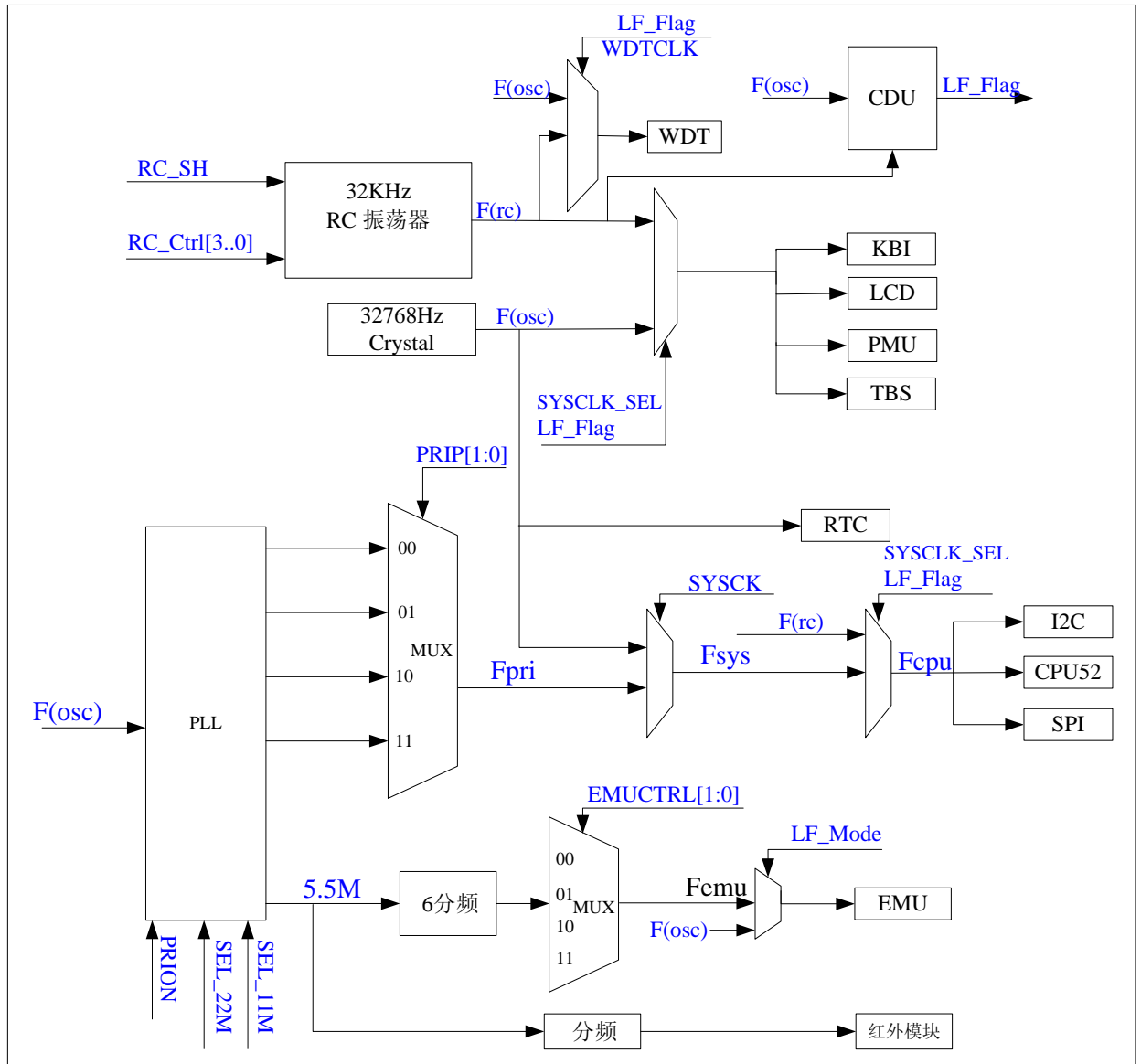


图 2-3-1 系统时钟框图

2.3.3 低频振荡电路

上电复位后，系统默认使用内部 RC，这时可以通过配置 SYSCK_SEL 来选择系统时钟或者 RC 时钟。系统时钟可以选择外部低频时钟或高频时钟频率下工作，由时钟配置寄存器 (CLKCFG) 的 SYSCK 位决定。唤醒复位与 WDT 复位同属第三级复位。但是如果发生 WDT 复位，系统肯定需要切换至默认的内部 RC，因为有可能外部晶振不振，内部 RC 开启后，RC 功耗在 8uA。内部 RC 振荡一直打开，仅在 sleep mode 下可关闭。外部低频振荡器不能关闭，一直打开。

低频振荡电路的工作不受复位的影响，也不受系统运行模式的影响。外部低频晶体振荡电路提供 RTC 的时钟，也可作为系统节电模式的系统时钟源。芯片外围单元 RTC、LCD、WDT、PMU、TBS 部分的时钟直接来自低频晶体振荡电路的输出 fosc。外围单元 SPI、I2C、PWM 和处理器 R8051XC 的时钟都来自系统时钟 fsys，即可选择低频时钟 fosc，也可选择高频时钟 fpri。当内部 RC 振荡检测到外部晶振停振后（由 CDU 发出停振检测标志），系统可切换至内部 RC 振荡，WDT、KBI、LCD、PMU、

TBS 模块可由 RC 提供时钟源。电能计量单元 EMU 的时钟来自于 fp11 分频后的固定频率 5.505024MHz，也可由低频 fosc 支持掉零线窃电状态下的视在电能计量。

2.3.4 高频振荡电路

高频时钟频率由 PLL 电路产生，主时钟 fpri 可以提供的时钟频率包括 22.020096MHz，11.010048MHz，5.505024MHz 及其二者的分频。PRION 位作为 PLL 电路使能控制位，当 PRION=1 打开 PLL 时，产生 fp11 高频时钟，系统利用 PLL 把 32.768KHz 的时钟倍频到 22.020096MHz，11.010048MHz，或者 5.505024MHz（由 SEL_22M 和 SEL_11M 决定）。从 OSC 时钟切换到 PLL 时钟，需要使能 PLL 后等待 2ms，才能切到 PLL 时钟。最终产生的高频时钟 Fpri 由 PLLCFG 的 PRIP[1: 0]位决定，可以输出 0.68MHz~22 MHz。

外围单元 SPI、I2C、PWM 单元和处理器 R8051XC 的时钟都来自 fsys，推荐应用在高频时钟 fpri。电能计量单元 EMU 的时钟来自于 fp11 分频后的固定频率 5.505024MHz。红外 38K 模块时钟由 fp11 分频提供。

● 高频输出功能

当 SYSCK=1 时，系统切换至高频时钟 fsys=fpri，fpri 由寄存器位 SEL_22M、SEL_11M 和 PRIP [1:0] 共同决定：

PRIP [1:0]	SEL_22M=0 SEL_11M=0	SEL_22M=0 SEL_11M=1	SEL_22M=1 SEL_11M=x
	Fp11= 5.505MHz	Fp11= 11.01MHz	Fp11= 22.02MHz
00, 即 F0= 1/8(Fp11)	0.688128 MHz	1.376256 MHz	2.752512 MHz
01, 即 F1= 1/4(Fp11)	1.376256 MHz	2.752512 MHz	5.505024 MHz
10, 即 F2= 1/2(Fp11)	2.752512 MHz	5.505024 MHz	11.010148 MHz
11, 即 F3= Fp11	5.505024 MHz	11.010148 MHz	22.020096 MHz

● PLL 性能指标

电压范围(V)	2.7~3.6
温度范围(°C)	-40~85
输入参考时钟	32.768KHz
输出时钟	22.020096MHz 或者 11.010048MHz 或者 5.505024MHz

2.3.5 系统时钟切换

1) 系统时钟选择

系统的时钟的选择是由 CPU 通过软件来进行控制的，系统复位后默认是 frc。fsys 时钟可以通过软件设置 SYSCK=1 来选择 fp11 或其分频。

2) 系统时钟 fsys 从低频时钟 fosc 切换到高频时钟 fpri

此操作应避免在高频时钟稳定之前就将系统时钟切换到高频时钟，正确的操作流程是

- (1) 当前系统时钟为低频时钟
- (2) 打开写保护寄存器，配制寄存器 PLLCFG.0, PLLCFG.1 确定期望的高频时钟频率
- (3) 打开高频时钟 PRION=1，等待 2ms，将 SYSCK 置 1，完成 Fsys 由 Fosc 切换到 Fpri

3) 系统时钟 fsys 从高频时钟 fpri 切换到低频时钟 fosc

此操作应避免在系统时钟切换到低频时钟之前就将高频时钟关掉

- (1) 当系统时钟选择高频时钟
- (2) 打开写保护寄存器, 配制 $SYSCK=0$, 完成 F_{sys} 由 F_{pri} 切换到 F_{osc} 。

4) 系统时钟 f_{sys} 在高频时钟 f_{pll} 之间切换

通过 SEL_22M 、 SEL_11M 选择 f_{pll} 之后, 可直接通过选择 $PRIP [1:0]$ 实现 f_{pll} 的不同分频 F_{pri} , 实现高频频率之间的切换;

5) 系统时钟 F_{pri} 在 5.5MHz, 11MHz 和 22MHz 之间切换:

F_{pri} 从 5.5M 到 11MHz:

- (1) 当前 PLL 输出时钟 F_{pri} 为 5.5MHz
- (2) 配置寄存器 $CLKCFG$ 中的 $SYSCK=0$, 将系统时钟切换到低频 ($F_{sys}=F_{osc}$)
- (3) 配置寄存器 $PLLFCFG$ 中的 $SEL_22M=0$ 、 $SEL_11M=1$;
- (4) 等待 2ms 后 F_{pri} 切换到 11MHz 高频时钟

F_{pri} 切换到 22MHz 或切回到 5MHz 的操作方式与上述从 5.5M 到 11M 相似。

2.3.6 时钟管理单元内部保护机制

f_{sys} 的时钟必须在使能 PLL 后延时 2ms、使 PLL 稳定之后才能由 f_{osc} 切换至 PLL。

- 当 $SYSCK=1$, 表示选择了 f_{pll} 作为系统时钟 f_{sys} , 此时不能关闭高频 PLL 电路, 也就是说不能将 $PRION$ 清为 0。
- 当 $PRION$ 清为 0 时, 不能将 $SYSCK$ 设置为 1, 也就是在高频 PLL 电路关闭的情况下不能选择 f_{pll} 作为系统时钟。
- 复位后 PLL 高频电路默认关闭, $PRION$ 置为 0, $SYSCK$ 清为 0, 选择 f_{osc} 时钟作为系统时钟。

2.3.7 外设时钟管理

EMU (除低频模式) 和红外调制单元的时钟直接来自于 PLL 后的固定频率 $f_{pll}=5.505024\text{MHz}$, 必须先打开高频时钟, 即 $PRION=1$, 才能打开两者的时钟。

2.3.7.1 EMU 部分的时钟 f_{emu}

EMU 正常工作时的时钟 f_{emu} 由高频 $f_{pll}=5.505024\text{MHz}$ 输出, 直接配置 emu_ctrl 寄存器的 $Emu_lkctrl[1:0]$, 得到相应的输出频率 f_{emu} ; ADC 的采样时钟为 f_{emu} 的 6 分频, ADC 波形更新频率由 f_{adc} 进行 32 分频获得, 并可通过 $ADCCFG$ 寄存器继续分频为更低的频率。对应关系如下表所示:

Emu_lkctrl [1:0]	femu	系数 N	fadc=femu/N (KHz)	fwave= fadc/32(KHz)
00	$f_{pll}=5.505024\text{MHz}$	6	917.504	28.672
01	$f_{pll}/2$	12	458.752	14.336
10	$f_{pll}/4$	24	229.376	7.168
11	$f_{pll}/4$	24	229.376	7.168

EMU 在低频下, 也可由低频 f_{osc} 支持掉零线窃电状态下的视在电能计量。

2.3.7.2 红外输出调制单元的时钟 F_{irf}

当 PLL 打开, 即 $PRION=1$ 时, $f_{irf}=38.229\text{KHz}$ 。 f_{pll} 与 f_{irf} 的关系:

$$F_{irf} = 5.505024\text{MHz} / 8 / 18 = 38.2(\text{KHz})$$

2.3.8 CLKOUT 时钟输出

ATT7035BU/7037S 的分频时钟输出管脚 CLKOUT 和 PE.4 复用，当该 PIN 被配置为时钟输出管脚 CLKOUT 功能时，可以输出 fsys 时钟频率的分频。CLKOUT pin 脚输出频率由 CLKOUT1 和 CLKOUT0 两位控制，共可以输出 4 种系统时钟分频频率。详见 PWMCR (B1H)。

在 Sleep 模式下该分频不输出。

CLKOUT1	CLKOUT0	CLKOUT 输出频率
0	0	Fcpu/2
0	1	Fcpu/4
1	0	Fcpu/8
1	1	Fcpu/16

2.3.9 特殊功能寄存器列表

地址	名称	复位值	功能描述
0x9E	CLKCFG	0x30	系统时钟配置寄存器
0xA1	PLLCFG	0x13	PLL 时钟配置寄存器
0x9F	SUPDC	0x02	内部模块使能控制寄存器
0xB1	PWMCR	0x00	PWM 控制寄存器

2.3.10 特殊功能寄存器说明

CLKCFG (系统时钟配置寄存器)			Address: 9EH					
	Bit7	6	5	4	3	2	1	Bit0
Read:	W_EN	X	SYCLK_ SEL	WDTCLK	X	SYSCK	Mode1	Mode0
Write:								
Reset:	0	0	1	1	0	0	0	0

注：此寄存器带 REG0 型写保护，需连续对 BWPR 写入 CFH, BCH 才能改写此寄存器。

位	功能描述
W_EN	时钟配置寄存器模式写保护位 如果要改系统的模式，即在向 mode1 和 mode0 位写入新的值时，必须同时将 w_en 位置 1，例如 8'b1xxxxx11，此时改变到 sleep 模式；该寄存器的其它位不会受到该写操作的影响，w_en 位置 0 时，可以对该寄存器其它位操作。

SYCLK_SEL	<p>系统时钟选择位</p> <p>1: 系统时钟选择内部 RC 时钟; (default)</p> <p>0: 系统时钟选择内部系统时钟 Fsys, Fsys 时钟由“SYSCK”位控制</p> <p>当 PLLCFG 中 Bit[6] 停振检测标志位“LF_Flag”为“1”时, 系统时钟默认只能切换到 Frc; 只有当“LF_Flag”为“0”时, 才可以配置 SYCLK_SEL 位使系统时钟切换到 Frc 或者 Fsys。</p> <table border="1" data-bbox="427 495 1150 707"> <thead> <tr> <th>LF_Flag (read only)</th> <th>SYCLK_SEL</th> <th>系统时钟选择</th> </tr> </thead> <tbody> <tr> <td>X</td> <td>1</td> <td>Frc</td> </tr> <tr> <td>0</td> <td>0</td> <td>Fsys(Fosc或Fpll)</td> </tr> <tr> <td>1</td> <td>X</td> <td>Frc</td> </tr> </tbody> </table>	LF_Flag (read only)	SYCLK_SEL	系统时钟选择	X	1	Frc	0	0	Fsys(Fosc或Fpll)	1	X	Frc							
LF_Flag (read only)	SYCLK_SEL	系统时钟选择																		
X	1	Frc																		
0	0	Fsys(Fosc或Fpll)																		
1	X	Frc																		
WDTCLK	<p>WDT 时钟选择位</p> <p>0: WDT 时钟选择为 Fosc 时钟</p> <p>1: WDT 时钟选择为 Frc 时钟 (默认)</p>																			
SYSCK	<p>系统时钟选择位</p> <p>1: 表示系统时钟选择PLL倍频后的高频时钟, fcpu=fpll</p> <p>0: 表示系统时钟选择OSC产生的低频时钟, fcpu=fosc</p>																			
Mode[1:0]	<p>系统工作模式选择</p> <table border="1" data-bbox="427 1003 1422 1216"> <thead> <tr> <th>W_EN</th> <th>Mode 1</th> <th>Mode 0</th> <th>Mode</th> </tr> </thead> <tbody> <tr> <td>1</td> <td>0</td> <td>0</td> <td rowspan="2">系统产生软件复位</td> </tr> <tr> <td>1</td> <td>0</td> <td>1</td> </tr> <tr> <td>1</td> <td>1</td> <td>0</td> <td>写入无效</td> </tr> <tr> <td>1</td> <td>1</td> <td>1</td> <td>进入SLEEP模式</td> </tr> </tbody> </table> <p>注: 在系统由VSYs供电时, 不允许进入SLEEP MODE, 如果在VSYs供电时, 对 Mode[1..0]写[11], 就会出现软件复位。</p>	W_EN	Mode 1	Mode 0	Mode	1	0	0	系统产生软件复位	1	0	1	1	1	0	写入无效	1	1	1	进入SLEEP模式
W_EN	Mode 1	Mode 0	Mode																	
1	0	0	系统产生软件复位																	
1	0	1																		
1	1	0	写入无效																	
1	1	1	进入SLEEP模式																	

PLLCFG (PLL 时钟配置寄存器)			Address: A1H					
	Bit7	6	5	4	3	2	1	Bit0
Read:	PRION	LF_Flag	Reserved	X	SEL_22M	SEL_11M	PRIP1	PRIP0
Write:		X						
Reset:	0	0	0	1	0	0	1	1

注: 此寄存器是带 REG0 型写保护寄存器, 需连续对 BWPR 写入 CFH, BCH 才能改写此寄存器。

位	功能描述
PRION	<p>PLL开启位</p> <p>PRION=0,PLL 关闭。</p> <p>PRION=1,PLL 打开。</p>
LF_Flag	<p>外部时钟停振检测标志</p> <p>0: 外部低频时钟检测正常</p> <p>1: 外部低频时钟检测异常</p> <p>(该Bit为只读, 如果RC时钟关闭, CDU默认输出为检测LF时钟正常, 即LF_Flag =0;</p>

	当CDU单元检测异常, 置位LF_Flag =“1”, 同时系统时钟切换到RC时钟。)					
Reserved	配置为“0”.					
SEL_22M	PLL 输出时钟选择位					
SEL_11M	PLL 输出时钟选择位					
	SEL_22M	SEL_11M	Fpll			
	0	0	5.505M			
	0	1	11.01M			
	1	X	22.02M			
PRIP [1:0]	系统时钟分频频率设置					
	PRIP1	PRIP0	Fpri	Fpri (MHz) @ Fpll=5.505	Fpri (MHz) @ Fpll=11.01	Fpri (MHz) @ Fpll=22.02
	0	0	Fpll/8	0.688128	1.376256	2.752512
	0	1	Fpll/4	1.376256	2.752512	5.505024
	1	0	Fpll/2	2.752512	5.505024	11.010048
	1	1	Fpll	5.505024	11.010048	22.020096

SUPDC (内部模块使能控制寄存器)			Address: 9FH					
	Bit7	6	5	4	3	2	1	Bit0
Read:	KBI_EN	TBS_EN	LCD_EN	EMU_EN	I2C_EN	SPI_EN	X	RC_SH
Write:								
Reset:	0	0	0	0	0	0	1	0

位	功能描述
KBI_EN	按键模块时钟使能位 1: 使能 KBI 模块; 0: 关闭 KBI 模块;
TBS_EN	温度&电池检测模块时钟使能位 1: 使能 TBS 模块; 0: 关闭 TBS 模块;
LCD_EN	LCD 模块时钟使能位 1: 使能 LCD 模块; 0: 关闭 LCD 模块;
EMU_EN	计量模块时钟使能位 1: 使能 EMU 模块; 0: 关闭 EMU 模块;
I2C_EN	I2C 模块时钟使能位 1: 使能 I2C 模块; 0: 关闭 I2C 模块;
SPI_EN	SPI 模块时钟使能位 1: 使能 SPI 模块; 0: 关闭 SPI 模块;

RC_SH	Sleep 模式下 RC 使能位 1: 在 SLEEP 模式下打开 RC; 0: 在 SLEEP 模式下关闭 RC;
-------	---

注意: 1, 此寄存器带 REG0 型写保护, 需连续对 BWPR 写入 CFH, BCH 才能改写此寄存器。

PWM Control Register (PWMCR PWM 控制寄存器)		Address: B1H						
	Bit7	6	5	4	3	2	1	Bit0
Read:	CLKOUT1	CLKOUT0	IRTX1	IRTX0	PWMSEL	PWMCKS	PPOL	PWM_EN
Write:								
Reset:	0	0	0	0	0	0	0	0

位	功能描述		
CLKOUT[1: 0]	系统时钟分频输出配置		
	CLKOUT1	CLKOUT0	CLKOUT 输出频率
	0	0	$f_{sys}/2$
	0	1	$f_{sys}/4$
	1	0	$f_{sys}/8$
1	1	$f_{sys}/16$	

3 控制单元 (MCU)

3.1 MCU 架构

3.1.1 概述

ATT7035BU/7037S 采用 R8051XC 内核，具有和 8051 兼容的体系架构。

R8051XC 有两条总线：Memory 总线和 SFR 总线。Memory 总线用于片内扩展程序存储器和数据存储器，如扩展片内 ROM、Flash、XRAM 等。SFR(Special Function Register) 总线用于片内的外设寄存器接口，除了工作寄存器 R0~R7、程序计数器 (PC) 和指令寄存器 (IR) 外，所有控制、配置和状态寄存器都映射到 SFR 空间，R8051XC 可通过直接寻址的方式访问这些寄存器，控制系统工作。

3.1.2 框图

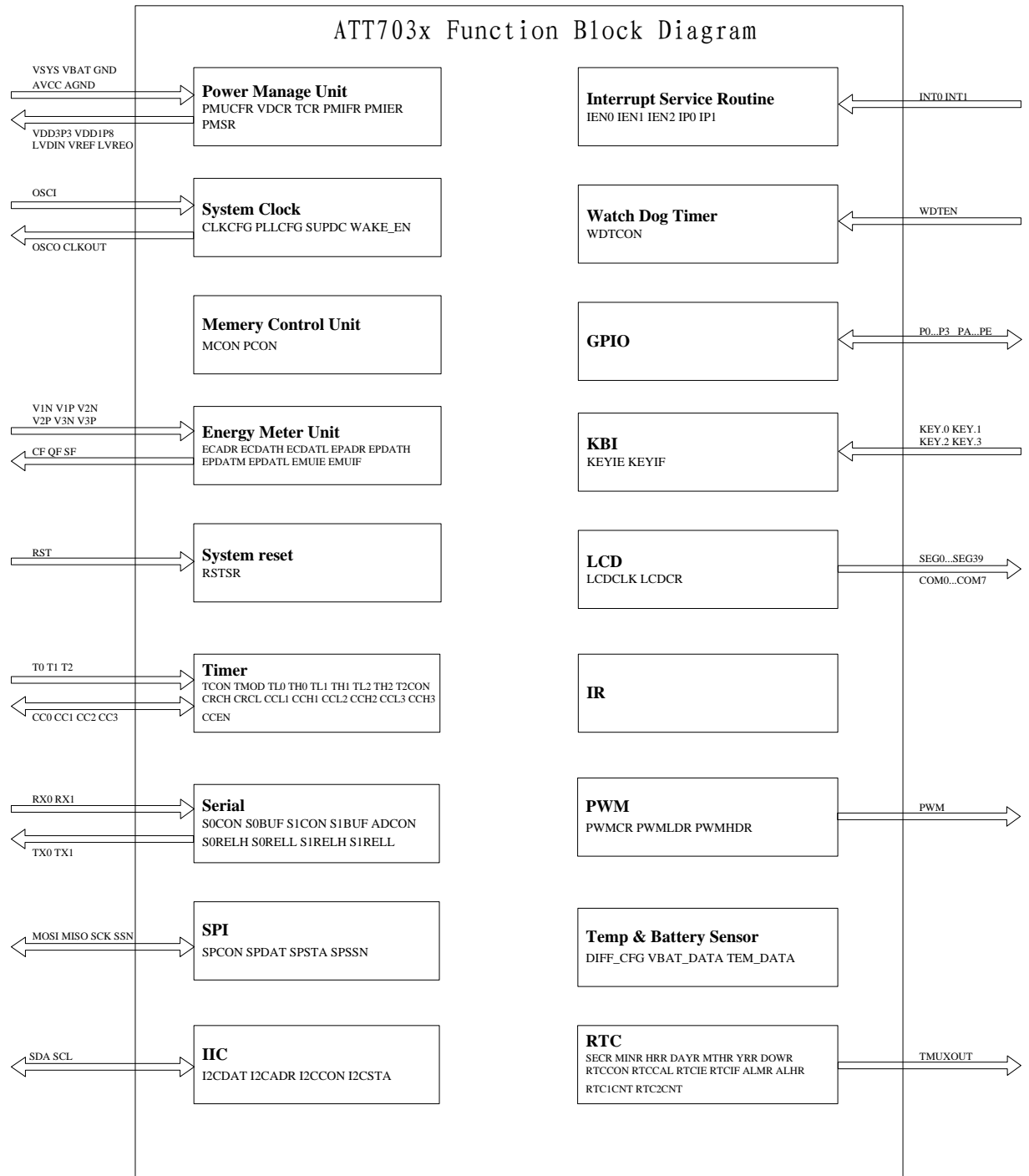


图 3-1-1

- 注：1、各功能模块内标注有该模块所定义的 SFR 寄存器；
2、箭头表示与模块相关的引脚。

3.1.3 存储器

3.1.3.1 概述

ATT7035BU/7037S 不支持片外扩展存储器，片内存储器逻辑上分为三个地址空间，如图 2-1 所示：

- 程序存储器 (PM)：寻址空间 0000H-FFFFH
- 内部数据存储器 (IRAM)：寻址空间 00H-FFH
- 外部数据存储器 (DM)：寻址空间 0000H-FFFFH。分为 8K XRAM 空间，256Bytes Info Flash 空间，200Bytes LCD Buffer 空间，扩展寄存器空间以及 32KDM Flash 空间（可通过寄存器配置映射为 PM 的 BANK 空间）。

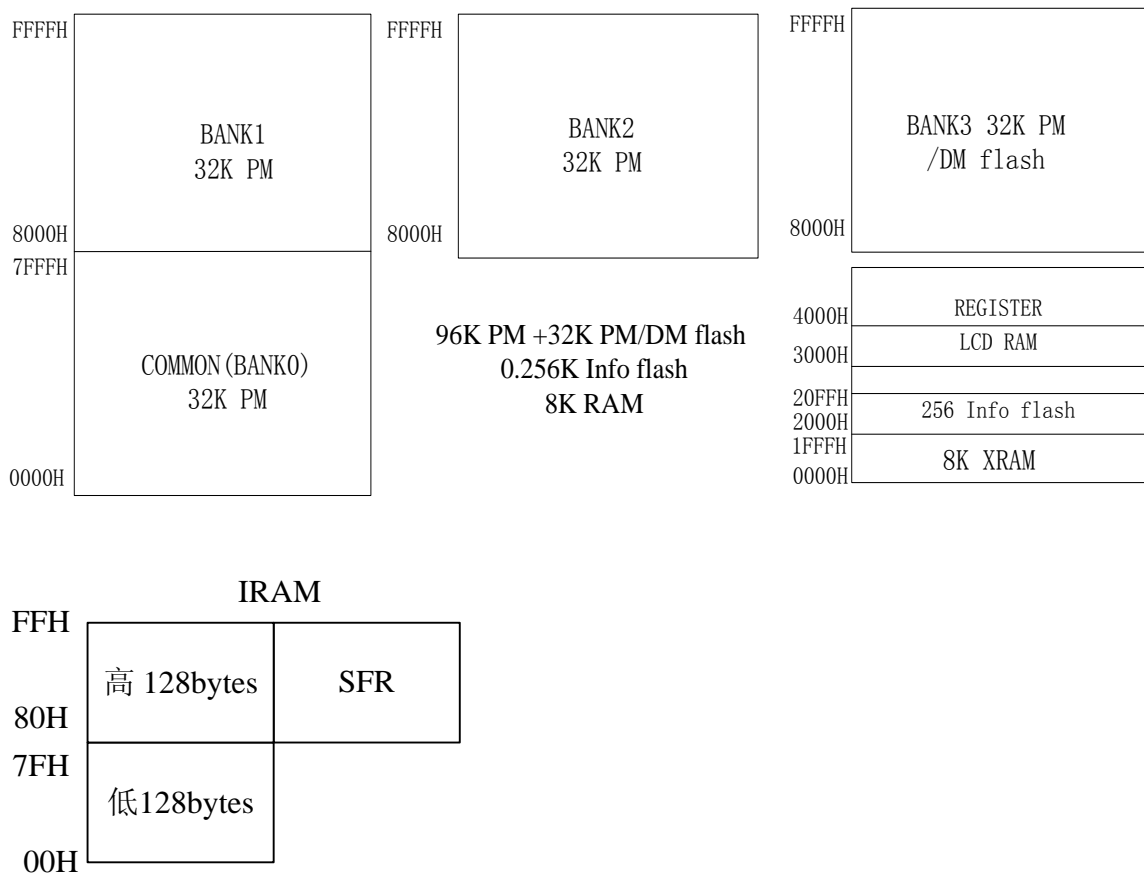


图 3-1-2 ATT7035BU/7037S 存储器地址空间

程序存储器、内部数据存储器 and 外部数据存储器是分开的，分别有自己的寻址系统、控制信号和功能。程序存储器用来存放程序和一些常量，用 **MOVC** 指令访问（**MOVC** 指令访问程序存储器只能进行读操作，而写操作可通过寄存器配置使用 **MOVX** 指令来完成）；数据存储器用来存放程序运行时需要的变量，内部数据存储器用 **MOV** 指令访问，外部数据存储器用 **MOVX** 指令访问。

3.1.3.2 内部数据存储器

内部数据存储器是最灵活的地址空间。它分为物理上独立且性质不同的三个区：00H~7FH 的低 128 字节空间；80H~FFH 的高 128 字节空间；128 字节地址空间的特殊功能寄存器区。

内部 RAM 区中的功能结构如图 3-1-3 所示。

其中 00H~1FH 是四个通用工作寄存器区，共 32 个字节。每个通用工作寄存器区有八个工作寄存器 R0~R7。当前程序使用的工作寄存器区是由状态字 PSW (SFR 0xD0H) 中的 RS1 和 RS0 来指示的。CPU 通过对 PSW 中 RS1 和 RS0 位的修改，就能任选一个工作寄存器区。这个特点使 CPU 具有快速现场保护的功能。如果用户程序不需要同时使用四个工作寄存器区，则不用的工作寄存器区单元可以当一般的 RAM 使用。

内部 RAM 的 20H~2FH 为位寻址区。位寻址区的每一位都可以视作软件触发器，由程序直接进行位处理。通常把各种程序状态标志、位控制变量设在位寻址区。同样，位寻址单元也可以作为一般的 RAM 使用。

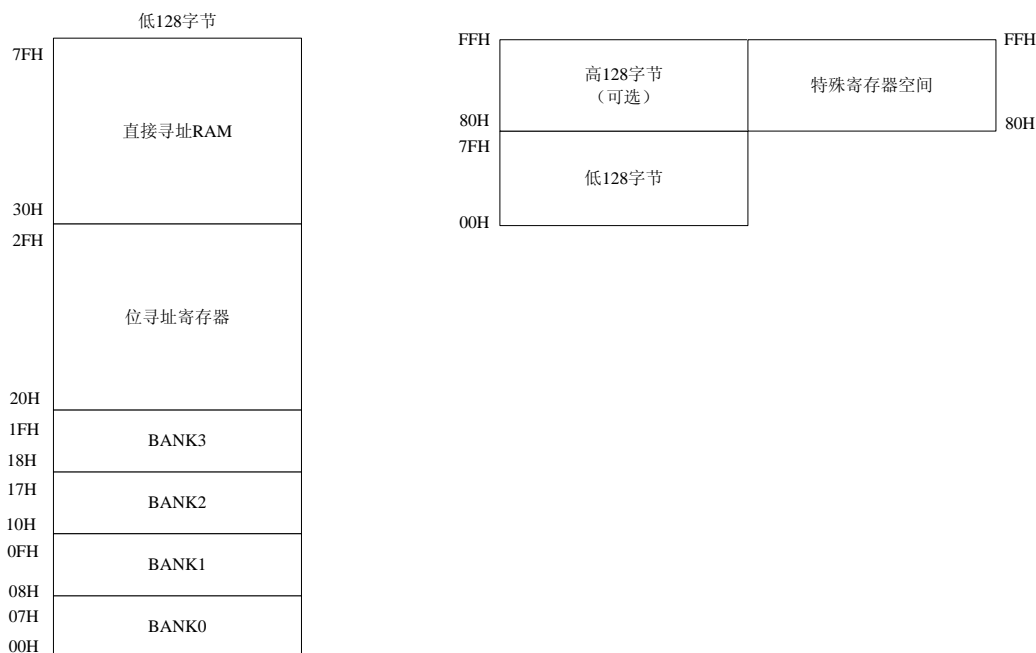


图 3-1-3 内部 RAM 的功能结构图

内部 RAM 的通用工作寄存器区

0 区		1 区		2 区		3 区	
地址	寄存器	地址	寄存器	地址	寄存器	地址	寄存器
00H	R0	08H	R0	10H	R0	18H	R0
01H	R1	09H	R1	11H	R1	19H	R1
02H	R2	0AH	R2	12H	R2	1AH	R2
03H	R3	0BH	R3	13H	R3	1BH	R3
04H	R4	0CH	R4	14H	R4	1CH	R4
05H	R5	0DH	R5	15H	R5	1DH	R5
06H	R6	0EH	R6	16H	R6	1EH	R6
07H	R7	0FH	R7	17H	R7	1FH	R7

在实际的程序中需要堆栈以保存 CPU 的现场，堆栈原则上可以设在内部 RAM 的任意区域内，但一般设在 30H~FFH 的范围内。栈顶的位置由栈指针 SP 指出。

3.1.4 指令系统

3.1.4.1 寻址方式

ATT7035BU/7037S 寻址方式和标准 8052 相同, 有下列几种:

1) 立即寻址

操作数包含在指令字节中, 指令操作码后面字节的内容就是操作数本身, 其数值由程序员在编制程序时指定。

例如:

```
MOV A, #70H ; 70H->A
```

2) 直接寻址

在指令中含有操作数的直接地址, 该地址指出了参与操作的数据所在的字节地址或位地址。直接寻址方式中的操作数存储的空间有三种:

例如:

- 1) 内部数据存储器 (IRAM) 的低 128 字节 (00H-7FH), 例如

```
MOV A, 70H ; (70H)->A
```

指令功能是把内部 RAM 70H 单元的内容送入累加器 A

- 2) 位地址空间, 例如

```
MOV C, 00H
```

- 3) SFR

SFR 只能用直接寻址的方式进行访问。例如:

```
MOV IE, #85H ; 立即数 85H->中断允许寄存器 IE
```

3) 寄存器寻址

由指令指出某一个寄存器的内容作为操作数。在这种寻址方式中, 指令的操作码中包含了参加操作的寄存器的编号, 寄存器寻址的工作寄存器是 R0-R7。

例如:

```
INC R0 ; (R0)+1->R0, 对寄存器 R0 进行操作, 使其内容加 1
```

4) 寄存器间接寻址

由指令指出某一个寄存器的内容作为操作数的地址。在寄存器间接寻址中, 存放在寄存器中的内容不是操作数, 而是操作数所在的存储器单元的地址。

寄存器间接寻址只能用寄存器 R0 和 R1 作为地址指针来寻址内部 RAM(00H~FFH)中的数据。寄存器间接寻址也适用于访问外部 RAM, 可使用 R0、R1 或者 DPTR 作为地址指针。寄存器间接寻址用符号"@”来表示。

例如:

```
MOV A, @R0 ; ((R0))->A
```

指令功能是把 R0 所指出的内部 RAM 单元中的内容送入累加器 A。

5) 基寄存器加变址寄存器间接寻址

这种寻址方式用于访问程序存储器中的数据表格, 它把基寄存器 (DPTR 或 PC) 和变址寄存器 (A) 的内容作为无符号数相加形成 16 位地址, 访问程序存储器中的数据表格。

例如:

```
MOVC A, @A+DPTR ; 把 A+DPTR 所指的程序存储单元的内容-> A
```

```
MOVC A, @A+PC ; 把 A+PC 所指的程序存储单元的内容->A
```

6) 相对寻址

这种寻址方式是以 PC 的内容作为基地址, 加上指令中给定的偏移量所得的结果作为转移地址, 它

只适用于双字节转移指令。偏移量是带符号数，在+127~128 范围内，用 2 的补码表示。

例如：

JC rel; C=1, 跳转

3.1.4.2 指令集

ATT7035BU/7037S 指令集和标准工业 8052 指令集兼容，这种兼容性表现在指令的操作码、功能以及指令运行对标志位的影响相同。以下表分类列出了 ATT7035BU/7037S 的指令集、字节数、机器周期等。

ATT7035BU/7037S 指令集列表符号说明

符号	功能
A	累加器
(A)	累加器内容
Rn	工作寄存器 R0-R7
(Rn)	工作寄存器的内容
Ri	i=0, 1, 数据指针 R0 或 R1
(Ri)	R0 或 R1 的内容
((Ri))	R0 或 R1 的指出的单元内容
@Ri	R0 或者 R1 指针指向的内部寄存器 (除了 MOVX 指令)
(X)	某一寄存器的内容
X	某一寄存器
((X))	某一寄存器指出的单元内容
direct	直接地址单元
(direct)	直接地址指出的单元内容
rel	相对偏移量，带符号的 (2 的补码) 8 位偏移字节
bit	位地址
#data	8 位立即数
#data 16	16 位立即数
addr 16	16 位绝对地址
addr 11	页面地址
←	数据传送方向
∧	逻辑与
∨	逻辑或
⊕	逻辑异或
√	对标志位产生影响
×	对标志位不产生影响

ATT7035BU/7037S 指令集

助记符	功能	对标志的影响				字节数	机器周期	16 进制代码
		P	O V	A c	C Y			
算术运算指令								

ADD A, Rn	$A \leftarrow (A) + (Rn)$	√	√	√	√	1	2	28-2F
ADD A, direct	$A \leftarrow (A) + (\text{direct})$	√	√	√	√	2	3	25
ADD A, @Ri	$A \leftarrow (A) + ((Ri))$	√	√	√	√	1	4	26-27
ADD A, #data	$A \leftarrow (A) + \text{data}$	√	√	√	√	2	2	24
ADDC A, Rn	$A \leftarrow (A) + (Rn) + (CY)$	√	√	√	√	1	2	38-3F
ADDC A, direct	$A \leftarrow (A) + (\text{direct}) + (CY)$	√	√	√	√	2	3	35
ADDC A, @Ri	$A \leftarrow (A) + ((Ri)) + (CY)$	√	√	√	√	1	4	36-37
ADDC A, #data	$A \leftarrow (A) + \text{data} + (CY)$	√	√	√	√	2	2	34
SUBB A, Rn	$A \leftarrow (A) - (Rn) - (CY)$	√	√	√	√	1	2	98-9F
SUBB A, direct	$A \leftarrow (A) - (\text{direct}) - (CY)$	√	√	√	√	2	2	95
SUBB A, @Ri	$A \leftarrow (A) - ((Ri)) - (CY)$	√	√	√	√	1	4	96-97
SUBB A, #data	$A \leftarrow (A) - \text{data} - (CY)$	√	√	√	√	2	2	94
INC A	$A \leftarrow (A) + 1$	√	×	×	×	1	1	04
INC Rn	$Rn \leftarrow Rn + 1$	×	×	×	×	1	3	08-0F
INC direct	$\text{direct} \leftarrow \text{direct} + 1$	×	×	×	×	2	4	05
INC @Ri	$(Ri) \leftarrow ((Ri)) + 1$	×	×	×	×	1	5	06-07
INC DPTR	$DPTR \leftarrow (DPTR) + 1$					1	1	A3
DEC A	$A \leftarrow (A) - 1$	√	×	×	×	1	1	14
DEC Rn	$A \leftarrow (Rn) - 1$	×	×	×	×	2	3	18-1F
DEC direct	$A \leftarrow (\text{direct}) - 1$	×	×	×	×	1	4	15
DEC @Ri	$A \leftarrow ((Ri)) - 1$	×	×	×	×	1	5	16-17
MUL AB	Multiply A and B					1	4	A4
DIV	Divide A by B					1	4	84
DAA	对 A 进行十进制调整	√	√	√	√	1	1	D4
ANL A, Rn	$A \leftarrow (A) \wedge (Rn)$	√	×	×	×	1	2	58-5F
ANL A, direct	$A \leftarrow (A) \wedge (\text{direct})$	√	×	×	×	2	3	55
ANL A, @Ri	$A \leftarrow (A) \wedge ((Rn))$	√	×	×	×	1	4	56-57
ANL A, #data	$A \leftarrow (A) \wedge \text{data}$	√	×	×	×	2	2	54
ANL direct, A	$\text{direct} \leftarrow (\text{direct}) \wedge A$	×	×	×	×	2	4	52
ANL direct, #data	$\text{direct} \leftarrow (\text{direct}) \wedge \text{data}$	×	×	×	×	3	4	53
ORL A, Rn	$A \leftarrow (A) \vee (Rn)$	√	×	×	×	1	2	48-4F
ORL A, direct	$A \leftarrow (A) \vee (\text{direct})$	√	×	×	×	2	3	45
ORL A, @Ri	$A \leftarrow (A) \vee ((Ri))$	√	×	×	×	1	4	46-47
ORL A, #data	$A \leftarrow (A) \vee \text{data}$	√	×	×	×	2	2	44
ORL direct, A	$\text{direct} \leftarrow (\text{direct}) \vee A$	×	×	×	×	2	4	42
ORL direct, #data	$\text{direct} \leftarrow (\text{direct}) \vee \text{data}$	×	×	×	×	3	4	43
XRL A, Rn	$A \leftarrow (A) \oplus (Rn)$	√	×	×	×	1	2	68-6F
XRL A, direct	$A \leftarrow (A) \oplus (\text{direct})$	√	×	×	×	2	3	65
XRL A, @Ri	$A \leftarrow (A) \oplus ((Ri))$	√	×	×	×	1	4	66-67
XRL A, #data	$A \leftarrow (A) \oplus \text{data}$	√	×	×	×	2	2	64
XRL direct, A	$\text{direct} \leftarrow (\text{direct}) \oplus A$	×	×	×	×	2	4	62

XRL direct, #data	$\text{direct} \leftarrow (\text{direct}) \oplus \text{data}$	×	×	×	×	3	4	63
CLR A	$A \leftarrow 0$	√	×	×	×	1	1	E4
CPLA	$A \leftarrow \neg(A)$	×	×	×	×	1	1	F4
SWAPA	A 半字节交换	×	×	×	×	1	1	C4
RLA	A 循环左移一位	×	×	×	×	1	1	23
RLC A	A 带进位循环左移一位	√	×	×	√	1	1	33
RRA	A 循环右移一位	×	×	×	×	1	1	03
RRC A	A 带进位循环右移一位	√	×	×	√	1	1	13
MOV A, Rn	$A \leftarrow (Rn)$	√	×	×	×	1	1	E8-EF
MOV A, direct	$A \leftarrow (\text{direct})$	√	×	×	×	2	3	E5
MOV A, @Ri	$A \leftarrow ((Ri))$	√	×	×	×	1	4	E6-E7
MOV A, #data	$A \leftarrow \text{data}$	√	×	×	×	2	2	74
MOV Rn, A	$Rn \leftarrow (A)$	×	×	×	×	1	1	F8-FF
MOV Rn, direct	$Rn \leftarrow (\text{direct})$	×	×	×	×	2	4	A8-AF
MOV Rn, #data	$Rn \leftarrow \text{data}$	×	×	×	×	2	2	78-7F
MOV direct, A	$\text{direct} \leftarrow (A)$	×	×	×	×	2	2	F5
MOV direct, Rn	$\text{direct} \leftarrow (Rn)$	×	×	×	×	2	3	88-8F
MOV direct, direct	$\text{direct} \leftarrow (\text{direct})$	×	×	×	×	3	4	85
MOV direct, @Ri	$\text{direct} \leftarrow ((Ri))$	×	×	×	×	2	5	86-87
MOV direct, #data	$\text{direct} \leftarrow \text{data}$	×	×	×	×	3	3	75
MOV @Ri, A	$((Ri)) \leftarrow (A)$	×	×	×	×	1	3	F6-F7
MOV @Ri, direct	$(Ri) \leftarrow (\text{direct})$	×	×	×	×	2	4	A6-A7
MOV @Ri, #data	$(Ri) \leftarrow \text{data}$	×	×	×	×	2	3	76-77
MOV DPTR, #data	$\text{DPTR} \leftarrow \text{data}$	×	×	×	×	3	3	90
MOVC A, @A+DPTR	$A \leftarrow ((A) + (\text{DPTR}))$	√	×	×	×	1	4	93
MOVC A, @A+PC	$A \leftarrow ((A) + (\text{PC}))$	√	×	×	×	1	4	83
MOVX A, @Ri	$A \leftarrow ((Ri) + P2)$	√	×	×	×	1	5-1 2	E2-E3
MOVX A, @DPTR	$A \leftarrow ((\text{DPTR}))$	√	×	×	×	1	4-11	E0
MOVX @Ri, A	$((Ri) + P2) \leftarrow A$	×	×	×	×	1	6-1 3	F2-F3
MOVX A, @DPTR	$A \leftarrow ((\text{DPTR}))$	×	×	×	×	1	5-1 2	F0
PUSH direct	$\text{SP} \leftarrow \text{SP} + 1, (\text{SP}) \leftarrow (\text{direct})$	×	×	×	×	2	4	C0
POP direct	$\text{direct} \leftarrow ((\text{SP})), \text{SP} \leftarrow (\text{SP}) - 1$	×	×	×	×	2	3	D0
XCH A, Rn	$(A) \leftrightarrow (Rn)$	√	×	×	×	1	2	C8-CF
XCH A, direct	$(A) \leftrightarrow (\text{direct})$	√	×	×	×	2	3	C5
XCH A, @Ri	$(A) \leftrightarrow ((Ri))$	√	×	×	×	1	4	C6-C7
XCHD A, @Ri	$(A)_{0-3} \leftrightarrow ((Ri))_{0-3}$	√	×	×	×	1	5	D6-D7
CLR C	$\text{CY} \leftarrow 0$	×	×	×	√	1	1	C3

CLR bit	$\text{bit} \leftarrow 0$	×	×	×		2	4	C2
SETB C	$\text{CY} \leftarrow 1$	×	×	×	√	1	1	D3
SETB bit	$\text{bit} \leftarrow 1$	×	×	×		2	4	D2
CPL C	$\text{CY} \leftarrow /(\text{Cy})$	×	×	×	√	1	1	B3
CPL bit	$\text{bit} \leftarrow /(\text{bit})$	×	×	×		2	4	B2
ANL C, bit	$\text{CY} \leftarrow (\text{CY}) \wedge (\text{bit})$	×	×	×	√	2	3	82
ANL C, /bit	$\text{CY} \leftarrow (\text{CY}) \wedge /(\text{bit})$	×	×	×	√	2	3	B0
ORL C, bit	$\text{CY} \leftarrow (\text{CY}) \vee (\text{bit})$	×	×	×	√	2	3	72
ORL C, /bit	$\text{CY} \leftarrow (\text{CY}) \vee /(\text{bit})$	×	×	×	√	2	3	A0
MOV C, bit	$\text{CY} \leftarrow (\text{bit})$	×	×	×	√	2	3	A2
MOV bit, C	$\text{bit} \leftarrow (\text{CY})$	×	×	×	×	2	4	92
ACALL addr11	$\text{PC} \leftarrow (\text{PC})+2$, $\text{SP} \leftarrow (\text{SP})+1$, $(\text{SP}) \leftarrow (\text{PC})\text{L}$, $\text{SP} \leftarrow (\text{SP})+1$, $(\text{SP}) \leftarrow (\text{PC})\text{H}$, $\text{PC}_{10\sim 0} \leftarrow \text{addr}_{11}$	×	×	×	×	2	4	11-F1
LCALL addr16	$\text{PC} \leftarrow (\text{PC})+2$, $\text{SP} \leftarrow (\text{SP})+1$, $(\text{SP}) \leftarrow (\text{PC})\text{L}$, $\text{SP} \leftarrow (\text{SP})+1$, $(\text{SP}) \leftarrow (\text{PC})\text{H}$, $\text{PC}_{10\sim 0} \leftarrow \text{addr}_{16}$	×	×	×	×	3	4	12
RET	$(\text{PC})\text{H} \leftarrow ((\text{SP}))$, $\text{SP} \leftarrow (\text{SP})-1$, $(\text{PC})\text{L} \leftarrow ((\text{SP}))$, $\text{SP} \leftarrow (\text{SP})-1$	×	×	×	×	1	5	22
RETI	$(\text{PC})\text{H} \leftarrow ((\text{SP}))$, $\text{SP} \leftarrow (\text{SP})-1$, $(\text{PC})\text{L} \leftarrow ((\text{SP}))$, $\text{SP} \leftarrow (\text{SP})-1$, 从中断中返回	×	×	×	×	2	5	32
AJMP addr11	$\text{PC}_{10\sim 0} \leftarrow \text{addr}_{11}$	×	×	×	×	3	3	01-E1
LJMP addr16	$\text{PC} \leftarrow \text{addr}_{16}$	×	×	×	×	2	4	02
SJMP rel	$\text{PC} \leftarrow \text{PC}+\text{rel}$	×	×	×	×	2	3	80
JC rel	$\text{PC} \leftarrow \text{PC}+2$, 若 $\text{CY}=1$, 则 $\text{PC} \leftarrow \text{PC}+\text{rel}$	×	×	×	×	2	3	40
JNC rel	$\text{PC} \leftarrow \text{PC}+2$, 若 $\text{CY}=0$, 则 $\text{PC} \leftarrow \text{PC}+\text{rel}$	×	×	×	×	2	3	50
JB bit, rel	$\text{PC} \leftarrow \text{PC}+3$, 若 $(\text{bit})=1$, 则 $\text{PC} \leftarrow \text{PC}+\text{rel}$	×	×	×	×	3	3	20
JNB bit, rel	$\text{PC} \leftarrow \text{PC}+3$, 若 $(\text{bit})=0$, 则 $\text{PC} \leftarrow \text{PC}+\text{rel}$	×	×	×	×	3	3	30
JBC bit, rel	$\text{PC} \leftarrow \text{PC}+3$, 若 $(\text{bit})=1$, 则 $\text{bit} \leftarrow 0$, $\text{PC} \leftarrow (\text{PC})+\text{rel}$	×	×	×	×	3	3	10
JMP @A+DPTR	$\text{PC} \leftarrow (\text{A})+(\text{DPTR})$	×	×	×	×	1	5	73
JZ rel	$\text{PC} \leftarrow \text{PC}+2$, 若 $(\text{A})=0$, $\text{PC} \leftarrow (\text{PC})+\text{rel}$	×	×	×	×	2	5	60
JNZ rel	$\text{PC} \leftarrow \text{PC}+2$, 若 $(\text{A}) \neq 0$, $\text{PC} \leftarrow (\text{PC})+\text{rel}$	×	×	×	×	2	5	70
CJNE A, direct, rel	$\text{PC} \leftarrow \text{PC}+3$, 若 $(\text{A}) \neq$	×	×	×	×	3	5	B5

	(direct), 则 $PC \leftarrow (PC) + rel$								
CJNE A, #d, rel	$PC \leftarrow PC + 3$, 若(A)不等于 data, 则 $PC \leftarrow (PC) + rel$	×	×	×	×	3	4	B4	
CJNE Rn, #d, rel	$PC \leftarrow PC + 3$, 若(Rn)不等于 data, 则 $PC \leftarrow (PC) + rel$	×	×	×	×	3	4	B8-BF	
CJNE @Ri, #d, rel	$PC \leftarrow PC + 3$, 若((Ri))不等于 d, 则 $PC \leftarrow (PC) + rel$	×	×	×	×	3	6	B6-B7	
DJNZ Rn, rel	$PC \leftarrow PC + 2$, $Rn = (Rn) - 1$, 若(Rn)不等于 0, 则 $PC \leftarrow (PC) + rel$	×	×	×	×	2	4	D8-DF	
DJNZ direct, rel	$PC \leftarrow PC + 2$, direct=(direct)-1, 若(direct)不等于 0, 则 $PC \leftarrow (PC) + rel$	×	×	×	×	3	5	D5	
其他									
NOP	空操作	×	×	×	×	1	1	00	

3.1.5 特殊功能寄存器

3.1.5.1 概述

除了工作寄存器(R0~R7), 程序计数器(PC)和指令寄存器(IR)外, ATT7035BU/7037S 所有控制、配置和数据寄存器都以特殊功能寄存器(SFR)的形式出现, 它们分布在 SFR 空间 80H~FFH 和外部数据存储器 4000H-4016H。SFR 表中 SFR bit 栏中包含“0”或者“1”的位写入值无效; 包含“-”的位没有定义位名称; 包含“*”的位无定义, 用户不要对这些寄存器进行操作。表中黑色阴影部分标记的寄存器是 ATT7035BU/7037S 的 R8051XC 内部寄存器, 其他寄存器 ATT7035BU/7037S 的扩展寄存器。

Hex	X000	X001	X010	X011	X100	X101	X110	X111	Hex
F8	RTC CON	RTCIE	RTC1CNT	RTC2CNT	SECR	MINR	HRR	DAYR	FF
F0	B	ALMR	ALHR	MTHR	YRR	DOWR	CCL1	CCH1	F7
E8	TBT	ECADR	ECDATH	ECDATL	EPADR	EPDATH	EPDATM	EPDATL	EF
E0	ACC	SPSTA	SPCON	SPDAT	SPSSN	CCEN	CCL2	CCH2	E7
D8	AD CON	DDRP3	I2CDAT	I2CADR	I2CCON	I2CSTA	CCL3	CCH3	DF
D0	PSW	DDRA	DDRB	DDRC	DDRD	DDRP0	DDRP1	DDRP2	D7
C8	T2CON	WDTCON	CRCL	CRCH	TL2	TH2	P0CFG	P3CFG	CF
C0	IRCON	LEDP0	PTE	DDRE	LCDCLK	LCDRCR	LCDCFG	KEYCFG	C7
B8	IEN1	IP1	S0RELH	S1RELH	PTA	PTB	PTC	PTD	BF
B0	P3	PWMC R	PWMLDR	PWMHDR	RTCIF	EMUIF	KEYIF	WAKEIF	B7

A8	IEN0	IP0	S0RELL	PECFG	EMUIE	RTCCA LH	RTCCA LL	KEYIE	AF
A0	P2	PLLCF G	PMSR	TBSCF G	TDRH	TDRL	BWPR	RSTSR	A7
98	S0CON	S0BUF	IEN2	S1CON	S1BUF	S1RELL	CLKCF G	SUPDC	9F
90	P1	WAKE_E N	DPS	DPC	PAGE SEL	DPAGE SEL	PMIFR	PMIER	97
88	TCON	TMOD	TL0	TL1	TH0	TH1	CKCON	0	8F
80	P0	SP	DPL	DPH	DPL1	DPH1	MCON	PCON	87
以下寄存器放在 DM 空间，可通过 XBYTE(MOVX)访问									
4000	S2 CON	S2BUF	S2REL L	S2REL H	CCIE_ IFR	PMUCF R	VDCR	TCR	4007
4008	LCD LX	SECRBA K	MINR BAK	HRR BAK	DAYR BAK	MTHR BAK	YRRBA K	DOWRB AK	400F
4010	RTCCO UNT	VDRH	VDRL	P2CFG					
红色标示的寄存器表示新增寄存器（与 ATT7035AU 相比） 黄色标示的寄存器表示其内部的位定义发生了改变（与 ATT7035AU 相比） 淡红色标示的寄存器表示位置发生变化的寄存器（与 ATT7035AU 相比）									

3.1.5.2 寄存器写保护

Bit Write Protect Register (BWPR)			Address: A6H					
	Bit7	6	5	4	3	2	1	Bit0
Read:	PASS7	PASS6	PASS5	PASS4	PASS3	PASS2	PASS1	PASS0
Write:								
Reset:	0	0	0	0	0	0	0	0

位写保护模式防止软件直接修改受密码保护的寄存器位。

1) 受写保护的寄存器:

寄存器写保护分为两种类型: REG0 和 REG1。

受 REG0 类型写保护的寄存器有: CLKCFG, SUPDC, PLLCFG。

受 REG1 类型写保护的寄存器有: LCDCFG, P0CFG, P2CFG, KEYCFG, P3CFG, PECFG, RTCCALH, RTCCALL, SECR, MINR, HRR, DAYR, MTHR, YRR, DOWR, PCON 寄存器中的(dp_sel)位。

2) 配置受保护寄存器的方法:

两种类型寄存器写保护操作类似, 都必须连续两次对 BWPR 写入密码, 才能对相应的寄存器进行操作, 只是设置的保护密码不一样。

REG0 的保护密码是先写 0xCF; 再写 0xBC。

REG1 的保护密码是先写 0xCF; 再写 0xDC。

对 BWPR 的两次写操作必须连续，才能写被保护的寄存器，否则 BWPR 清零，写 REG0，REG1 无效。

写保护开启后，如果没有写 0000000B 将写使能关闭，那么在写使能开启后运行 30 条 CPU 指令后，写使能自动被关闭，BWPR 将被复位为 00H。在写使能自动关闭之前如果再次将写使能开启，那么可以重新计数运行 30 条 CPU 指令。如果进入 SLEEP 后，该写保护寄存器使能自动关闭。

需要注意的是，在线调试的时候，如果对受写保护的寄存器赋值语句（包含打开写使能的语句）单步执行，则两条语句间可能会超过 30 条 CPU 指令的时间，从而使写使能自动关闭，造成该赋值语句无效。

3) 配置受保护寄存器示例程序:

例 1: 写 REG0 (CLKCFG)

EA = 0;

BWPR = 0xCF;

BWPR = 0xBC;

写 REG0;

BWPR = 0;

EA=1;

例 2: 写 REG1 (RTC)

EA = 0;

BWPR = 0xCF;

BWPR = 0xDC;

写 REG1;

BWPR = 0;

EA=1;

3.1.5.3 R8051XC 寄存器

下表列出了 ATT7035BU/7037S R8051XC 寄存器的地址、名称、复位值和简单的功能描述。

R8051XC 内部寄存器

地址	名称	默认值	功能描述
0x81	SP	0x07	堆栈指针寄存器
0x82	DPL	0x00	数据指针寄存器 0 低 8 位
0x83	DPH	0x00	数据指针寄存器 0 高 8 位
0x84	DPL1	0x00	数据指针寄存器 1 低 8 位
0x85	DPH1	0x00	数据指针寄存器 1 高 8 位
0x87	PCON	0x08	P 控制选择寄存器
0x88	TCON	0x00	定时器控制寄存器
0x89	TMOD	0x00	定时器方式寄存器
0x8A	TL0	0x00	定时器 0 计数器低 8 位
0x8B	TL1	0x00	定时器 1 计数器低 8 位
0x8C	TH0	0x00	定时器 0 计数器高 8 位
0x8D	TH1	0x00	定时器 1 计数器高 8 位
0x8E	CKCON	0x71	时钟控制寄存器
0x92	DPS	0x00	DPTR 指针选择寄存器

0x93	DPC	0x00	DPTR 指针控制寄存器
0x94	PAGESEL	0x00	程序空间页选择寄存器
0x95	DPAGESEL	0x00	数据空间页选择寄存器
0x98	S0CON	0x00	串口 0 控制寄存器
0x99	S0BUF	0x00	串口 0 数据缓冲寄存器
0x9A	IEN2	0x00	中断使能寄存器
0x9B	S1CON	0x00	串口 1 控制寄存器
0x9C	S1BUF	0x00	串口 1 数据寄存器
0x9D	S1RELL	0x00	串口 1 重载寄存器低字节
0xA8	IEN0	0x00	中断使能寄存器
0xA9	IPO	0x00	中断优先级寄存器
0xAA	S0RELL	0xd9	串口 0 重载寄存器低字节
0xB8	IEN1	0x00	中断使能寄存器
0xB9	IP1	0x00	中断优先级寄存器
0xBA	S0RELH	0x03	串口 0 重载寄存器高字节
0xBB	S1RELH	0x03	串口 1 重载寄存器高字节
0xC0	IRCON	0x00	中断标志寄存器
0xC1	CCEN	0x00	比较/捕获功能使能寄存器
0xC8	T2CON	0x40	定时器 2 控制寄存器
0xCA	CRCL	0x00	定时器 2 捕获寄存器低 8 位
0xCB	CRCH	0x00	定时器 2 捕获寄存器高 8 位
0xCC	TL2	0x00	定时器 2 计数器低 8 位
0xCD	TH2	0x00	定时器 2 计数器高 8 位
0xD0	PSW	0x00	程序状态字寄存器
0xD8	ADCON	0x00	串口 0 波特率选择寄存器
0xDA	I2CDAT	0x00	I2C 数据寄存器
0xDB	I2CADR	0x00	I2C 地址寄存器
0xDC	I2CCON	0x00	I2C 控制寄存器
0xDD	I2CSTA	0x00	I2C 配置寄存器
0xDE	CCL3	0x00	Timer2 比较/捕获功能相关寄存器
0xDF	CCH3	0x00	Timer2 比较/捕获功能相关寄存器
0xE0	ACC	0x00	累加器
0xE1	SPSTA	0x00	SPI 状态寄存器
0xE2	SPCON	0x14	SPI 控制寄存器
0xE3	SPDAT	0x00	SPI 数据寄存器
0xE4	SPSSN	0xFF	SPI 从机选择寄存器
0xE6	CCL2	0x00	Timer2 比较/捕获功能相关寄存器
0xE7	CCH2	0x00	Timer2 比较/捕获功能相关寄存器
0xF0	B	0x00	B 寄存器
0xF6	CCL1	0x00	Timer2 比较/捕获功能相关寄存器
0xF7	CCH1	0x00	Timer2 比较/捕获功能相关寄存器

寄存器说明:
1) ACC

累加器是一个最常用的专用寄存器。大部分单操作数指令的操作取自累加器。很多双操作数指令的一个操作数取自累加器。加、减、乘、除算术运算指令的运算结果都存放在累加器 A 或 AB 寄存器中。指令系统中用 A 作为累加器的助记符。

2) B

在乘除指令中，用到 B 寄存器。乘法指令的两个操作数分别取自 A 和 B，其结果存放在 AB 寄存器中。除法指令中，被除数取自 A，除数取自 B，商数存放于 A，余数存放于 B。在其他指令中，B 寄存器可作为 RAM 中的一个单元来使用。

3) PSW

程序状态字 PSW 是一个 8 位寄存器，它包含了程序状态信息。此寄存器的含义参见下表：

Program Status Word (PSW)			Address: D0H					
	Bit7	6	5	4	3	2	1	Bit0
Read:	CY	AC	F0	RS1	RS0	OV	F1	P
Write:								
Reset:	0	0	0	0	0	0	0	0

位	功能描述															
CY	进位标志 在执行某些算术和逻辑指令时，可以被硬件或软件复位或清零。在布尔处理机中它被认为是位累加器，其重要性相当于一般中央处理机中的累加器 A。															
AC	辅助进位标志 在进行加法或减法操作而产生低 4 位数（十进制的一个数字）向高 4 位数进位或借位时，Ac 将被置位，否则被清零。Ac 被用于 DAA 指令的十进制调整。															
F0	标志 0 是用户定义的一个状态标记，可用软件置位或清零。															
RS1	工作寄存器区选择控制位 1 和 RS0 一起用以选择工作寄存器区															
RS0	工作寄存器区选择控制位 0 <table border="1" style="margin-left: 20px;"> <thead> <tr> <th>RS1</th> <th>RS0</th> <th>Bank 选择</th> </tr> </thead> <tbody> <tr> <td>0</td> <td>0</td> <td>区 0 (00H~07H)</td> </tr> <tr> <td>0</td> <td>1</td> <td>区 1 (08H~0FH)</td> </tr> <tr> <td>1</td> <td>0</td> <td>区 2 (10H~17H)</td> </tr> <tr> <td>1</td> <td>1</td> <td>区 3 (18H~1FH)</td> </tr> </tbody> </table>	RS1	RS0	Bank 选择	0	0	区 0 (00H~07H)	0	1	区 1 (08H~0FH)	1	0	区 2 (10H~17H)	1	1	区 3 (18H~1FH)
RS1	RS0	Bank 选择														
0	0	区 0 (00H~07H)														
0	1	区 1 (08H~0FH)														
1	0	区 2 (10H~17H)														
1	1	区 3 (18H~1FH)														
OV	溢出标志 当加法产生进位，减法产生借位，乘除产生溢出时，置 1。否则为 0。															
F1	标志 1 是用户定义的一个状态标记，可用软件置位或清零。															
P	奇偶校验 每个指令周期都由硬件来置位或清零，以表示累加器 A 中 1 的位数的奇偶数。若 1 的位数为奇数，则 P 置位，否则清 0。															

4) SP

栈指针 SP 是一个 8 位专用寄存器。它指示出堆栈顶部在内部 RAM 中的位置。系统复位后, SP 初始化为 07H, 使得堆栈由 08H 单元开始。考虑到 08H~1FH 单元分属于工作寄存器 1~3, 若程序设计要用到这些区, 则把 SP 的值改置更大的值。SP 的初值越小, 堆栈深度就越深。堆栈指针的值可由软件改变, 因此堆栈在内部 RAM 中的位置比较灵活。

除用软件改变 SP 值外, 在执行 PUSH/POP、各种子程序调用、中断响应、子程序返回 (RET) 和中断返回 (RETI) 等指令时, SP 值将自动增加或减少。

5) DPTR

标准 8052 的数据指针 DPTR 是一个 16 位专用寄存器, 其高位字节寄存器用 DPH 表示, 低位字节用 DPL 表示, DPTR 主要用来存放 16 位地址, 当对外部数据存储器空间寻址时, 可作为间接寄存器用。

ATT7035BU/7037S 包括一个同标准 8052 相同的数据指针 DPTR, 它位于 SFR 82H (DPL) 和 83H (DPH), 默认情况下, 数据指针使用 DPTR。除此之外, 为加速数据的块搬移操作, ATT7035BU/7037S 增加了第二个数据指针 DPTR1, DPTR1 位于 SFR 84H(DPL1)和 85H(DPH1)。DPS 寄存器(SFR 92H)的 SEL 位用来选择当前数据指针使用 DPTR 还是 DPTR1, 当 SEL=0, 使用 DPTR 的指令的数据指针用 DPL 和 DPH 作为数据指针; 当 SEL=1, 使用 DPTR 的指令的数据指针用 DPL1 和 DPH1。SEL 是 DPS 的第 0 位, DPS 的其他位无用。

所有和 DPTR 相关的指令使用 DPS 选择的数据指针。SEL 取反将导致数据指针切换, 切换最快的方法是使用 INC DPS 指令, 仅需要一条指令, 就可使数据指针由源地址指向目的地址, 当进行块数据搬移时, 这样做节省了保存源地址和目的地址的代码和时间。当搬移大批量数据时, 使用双数据指针的机制显著地提高了代码的效率。

6) 串行数据缓冲区

ATT7035BU/7037S 三个串口 UART0, UART1 和 UART2, 串行数据缓冲区 S0BUF, S1BUF 和 S2BUF 用于存放 UART0, UART1 和 UART2 欲发送或已接收的数据, 对于任一个 SBUF, 它实际上由两个独立的寄存器组成, 一个发送缓冲区, 另一个是接收缓冲区。当要发送的数据传送到 SBUF 时, 进的是发送缓冲区。当要从 SBUF 读数据时, 则取自接收缓冲区, 取走的是刚接收到的数据。

7) CKCON

程序和数据存储器的读写延迟控制寄存器。这个寄存器可以设置程序和数据存储器的读写的延迟时钟数, 以便适应不同的存储器。降低程序读取的延迟时间, 可以有效的增加程序执行速度。ATT7035BU/7037S 的程序和数据存储器均支持最短的读写延迟。

Clock controller register (CKCON)		Address: 8EH						
	Bit7	6	5	4	3	2	1	Bit0
Read:	CKCON.7	CKCON.6	CKCON.5	CKCON.4	CKCON.3	CKCON.2	CKCON.1	CKCON.0
Write:								
Reset:	0	1	1	1	0	0	0	1

位	功能描述
CKCON.7	不使用, 可读, 值为 0
CKCON.6	程序存储器等待状态控制位

CKCON.5		
CKCON.4		
CKCON.3		不使用, 可读, 值为 0
CKCON.2		外部数据存储器伸展周期控制
CKCON.1		
CKCON.0		

3.2 存储单元

3.2.1 概述

ATT7035BU/7037S 内置数据宽度为8位的可编程高可靠128K Flash+256 bytes info Flash和(8K+200Bytes) XRAM。

1) Flash的存储空间由2部分组成, 128K Flash, 和256 bytes info flash。

- 128K Flash是由common、bank1、bank2和bank3四个区组成, 每区大小为32K, common的地址空间为0000H—7FFFH, bank1、bank2和bank3的地址空间为8000H-FFFFH。其中,bank3可以通过寄存器配置为PM(程序存储器)或DM(数据存储器), 地址空间不变。当bank3配置成DM时, 存储空间就变为96K PM+32K DM+(8K + 200Bytes) XRAM
- 256 bytes info flash地址空间为2000H-20FFFH, 用于存储厂商数据或者用户数据。

2) XRAM存储空间有2部分组成,8K Bytes XRAM和200bytes LCD XRAM。

- 8K bytesXRAM 分两块区域, 一块是低 1K bytes (0x0000—0x03FF), 为不掉电 XRAM, 进入 sleep 后仍然能够保存数据,另一块是高 7K bytes (0x0400—0x1FFF), 进入 sleep 后不保存数据。
- 200 bytes lcd XRAM 分为 5 块区域, 地址空间分别为 3000H-3027H, 3100H-3127H, 3200H-3227H, 3300H-3327H, 3400H-3427H, 这 5 块区域都为不掉电 RAM, 进入 sleep 后仍然能够保存数据。其中 3000H-3027H 为 LCD RAM, 其余 4 个区域为 LCD shadow RAM, 用于进入 sleep 后 lcd 轮显, 详细见 LCD 章节。

3) 寄存器地址空间, 从4000H开始的空间为扩展寄存器空间, 该区域的操作方式同XRAM。

4) Program Memory FLASH具有读保护功能, 可以防止用户代码被读出。

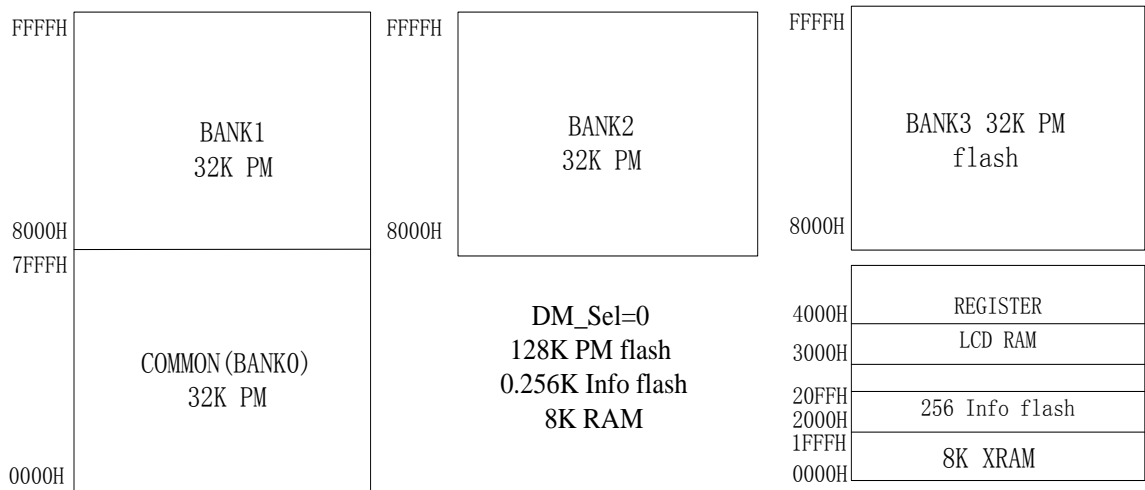
5) ATT7035BU/7037S Flash特性

- Flash 字节读取时间: 40ns
- Flash 字节写时间: 20us (max)
- Flash 页擦除时间: 2ms (max)
- Flash 全擦除时间: 10ms (max)
- 页面大小: 1K bytes/page
- Information memory: 256 bytes/page
- 擦写次数: 100,000 次
- 数据保持时间: 10 年 (min)

3.2.2 存储器映射

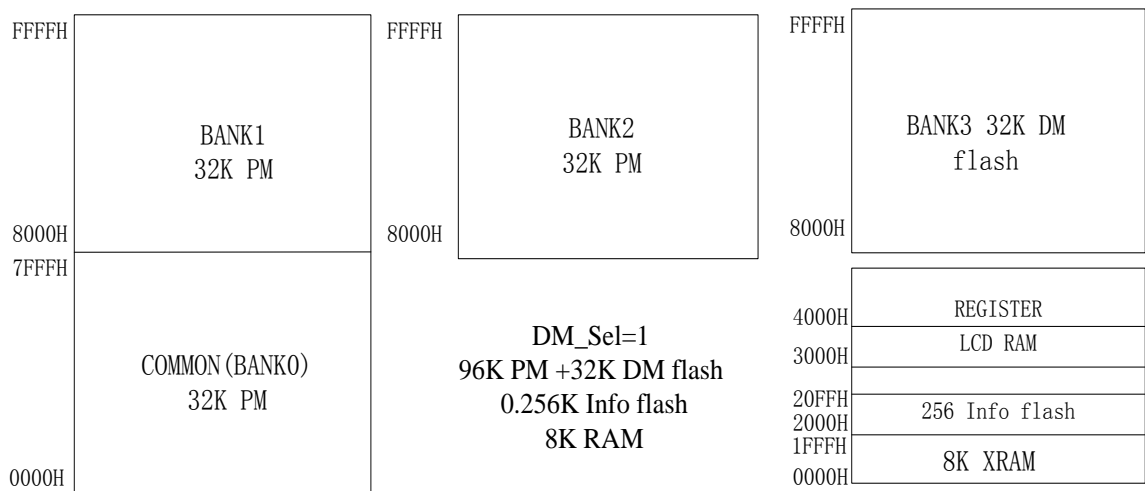
3.2.2.1 Flash 映射

1) 当 $DP_SEL = 0$ 时, 存储器映射如下:



$DP_SEL = 0$ 时, flash 分为两部分, 128K PM flash + 0.256K Info flash, 不提供 DM 空间。此时采用对 DM 的操作不会改变 BANK3 的内容; 反之, 当 BANK3 配置为 DM 空间时, 采用对 PM 的操作也不会改变 BANK3 的内容。128K PM flash 分为 4 个区, 分别为 COMMON 区、BANK1、BANK2、BANK3, 每区大小 32K。配置 bank 选择寄存器 PAGESEL, COMMON 区可以直接访问 bank1-bank3。

2) 当 $DP_SEL = 1$ 时, 存储器映射如下:



$DP_SEL = 1$ 时, flash 的结构为 96K PM flash + 32k DM flash + 0.256K Info flash。96K PMflash 分三个区, 分别为 COMMON 区、BANK1 区、BANK2 区, 每区大小 32K。配置 bank 选择寄存器 PAGESEL, COMMON 区可以直接访问 bank1-bank2。

注: COMMON 区可以访问任意 BANK 区, 但是 BANK 区之间不可直接相互访问, 必须通过 COMMON 区才能访问其他 BANK 区。

3.2.2.2 LCD RAM 映射

3000H-3027H, 3100H-3127H, 3200H-3227H, 3300H-3327H, 3400H-3427H 共 200 Bytes 其中 3000H-3027H 为 LCD buffer, 3100H-3127H, 3200H-3227H, 3300H-3327H, 3400H-3427H 为 LCD shadow buffer, 用于 sleep 下轮显。LCD BUFF 的操作方式与一般 XRAM 相同, 同时与 LCD 的对应关系如下:

地址 3000H 对应 Seg0 (COM7—COM0)

地址 3001H 对应 Seg1 (COM7—COM0)

地址 3002H 对应 Seg2 (COM7—COM0)

◦
◦
◦

地址 3027H 对应 Seg39 (COM7—COM0)

Shadow buffer 跟 seg 的对应关系跟 LCD buffer 类似, 地址依次累加。例如 3100H-3127H 的对应关系是:

地址 3100H 对应 Seg0 (COM7—COM0)

地址 3101H 对应 Seg1 (COM7—COM0)

地址 3102H 对应 Seg2 (COM7—COM0)

◦
◦
◦

地址 3127H 对应 Seg39 (COM7—COM0)

3.2.3 存储器的操作

3.2.3.1 XRAM

XRAM 地址空间为 0000-1FFFH, 共 8K, 属于 DM 空间, PCON 寄存器中的 PMW 位清 0 时, 用 MOVX 指令访问 DM 空间。

3.2.3.2 Register RAM

扩展寄存器的地址空间为 4000H-4016H, 属于 DM 空间, PCON 寄存器中的 PMW 位清 0 时, 用 MOVX 指令访问 DM 空间。

3.2.3.3 (DM flash) Data Flash Memory

数据 flash 储存器地址空间为 8000H-FFFFH, 共 32K, 属于 DM 空间, PCON 寄存器中的 PMW 位清 0 时, 用 MOVX 指令访问。对 DM flash 的读操作同 XRAM 一样, 写操作和页擦除流程如下:

- DP_SEL=1, 将bank3配置为DM flash。
- PMW=0, 使能MOVX对DM空间的访问。
- PMLOCK=1: 使能Flash擦除/写操作。
- RSLOCK=1: 使能0000H-0FFFH 地址范围PM Flash的擦除/写操作。
- FOP[1:0]=01: Flash 写操作模式。(FOP[1:0]=10: Flash 页擦除模式。)
- 将要写入数据的Flash地址写入DPTR (如果要进行页擦除, 写入DPTR的地址必须在要被擦除的页空间地址内), 执行以下代码写入数据, 等待flash状态直至写入数据 (或者擦除) 完成:
- 样例代码:

```
BWPR=0x0CF;  
BWPR=0x0DC; 写保护  
PCON&=0xEF; 32K data flash保持不变, 仍为PM, 可以用作程序空间  
MCON=0x07; 使能写/擦除操作并使能MOVX将执行Flash写操作  
XBYTE[addr]=**; **为写入数据  
while((MCON&0x10)==0x10){};等待Flash的BUSY信号完成
```

3.2.3.4 Info Flash memory

Info flash 的地址空间为 2000H-20FFH, 共 256 个字节, 属于 DM 空间。对此 info flash 读操作同 XRAM 一样, 只有写操作和全擦除受密码保护。

对 info flash 写 (擦除) 操作

```
EA = 0;  
BWPR = 0xCF;  
BWPR = 0xCC; 写保护密码  
写或者擦除;  
BWPR = 0;  
EA=1;
```

3.2.3.5 (PM) Program Flash Memory

程序存储器地址空间为 0000H-FFFFH, 其中 8000H-FFFFH 区域为 bank0-bank2 复用地址, 可以用 MOVX 指令访问, PCON 寄存器中的 PMW 位置 1 时, 可用 MOVX 指令访问。对程序存储器的写操作和页擦除流程如下:

- PMW=1, 使能MOVX对PM空间的访问。
- PMLOCK=1: 使能Flash擦除/写操作。
- RSLOCK=1: 使能0000H-0FFFH 地址范围PM Flash的擦除/写操作。
- FOP[1:0]=01: Flash 写操作模式。(FOP[1:0]=10: Flash 页擦除模式。)
- 将要写入数据的Flash地址写入DPTR (如果要进行页擦除, 写入DPTR的地址必须在要被擦除的页空间地址内), 执行以下代码写入数据, 等待flash状态直至写入数据 (或者擦除) 完成:

```
BWPR = 0xCF;  
BWPR = 0xDC; 写保护  
PCON|=0x10 ; 32K data flash 改为 DM  
MCON=0x07; 使能写/擦除操作并使能 MOVX 将执行 Flash 写操作  
XBYTE[addr]=**; **为写入数据  
while((MCON&0x10)==0x10){};等待Flash的BUSY信号完成
```

3.2.3.6 Mass Erase

Flash 块擦除操作流程如下:

- PMLOCK=1: 使能Flash擦除/写操作。
- RSLOCK=1: 使能0000H-0FFFH 地址范围PM Flash的擦除/写操作。
- FOP[1:0]=11: 使能块擦除操作模式
- 将要擦除的Flash块地址写入DPTR, 执行以下代码擦除flash, 等待flash状态直至擦除完成:

```
MCON =0x0f; 使能写/擦除操作并使能 MOVX 将执行 Flash 写操作
```

```
XBYTE[addr]=**; **为任意值
while((MCON&0x10)==0x10){} ;等待Flash的BUSY信号完成
```

注：地址 addr 位于 2000H-20FFH 之间时，对全片 (128K+256) flash 擦除，擦除时必须打开密码保护功能，还需要将 PCON 寄存器中的 PMW 位置 0。

地址 addr 位于 0000H-1FFFH 或者 2100H-FFFFH 之间时，对 128K flash 擦除，擦除时需要将 PCON 寄存器中的 PMW 位置 1。

3.2.4 Flash 的读保护

将 flash 的地址 03FFH 地址写入非 0FFH 的值后，开启读保护功能，PM 空间的数据无法读出，info 中的数据可以读出。

3.2.5 特殊功能寄存器列表

地址	名称	复位值	功能描述
0x86	MCON	0x00	内存控制寄存器
0x87	PCON	0x08	程序控制寄存器
0x92	DPS	0x00	数据指针选择寄存器
0x93	DPC	0x00	数据指针控制寄存器
0x94	PAGESEL	0x01	PM bank 选择寄存器
0x95	DPAGESEL	0x01	DM bank 选择寄存器

3.2.6 特殊功能寄存器说明

Memory Control Register (MCON 内存控制寄存器)			Address: 86H					
	Bit7	6	5	4	3	2	1	Bit0
Read:	WRFAIL			BUSY	FOP1	FOP0	PMLOCK	RSLOCK
Write:				x				
Reset:	0	0	0	0	0	0	0	0

位	功能描述		
WRFAIL	FLASH 操作失败标志位 1: 表示 Flash 在系统时钟切换时的写/擦除操作失败; 0: 表示 Flash 的写/擦除操作正常。		
BUSY	FLASH 忙标志位 1: 表示 Flash 正在进行写/擦除操作; 0: 表示 Flash 空闲, 可以进行操作。		
FOP[1:0]	FLASH 操作模式选择		
	FOP1	FOP0	FLASH 操作
	0	0	处于 Flash 只读模式
	0	1	MOVX 将执行 Flash 写操作

	1	0	MOVX 将执行 Flash Page 擦除操作
	1	1	MOVX 将执行 Flash Whole Chip 擦除操作
PMLOCK	PM Flash 锁定位 1: 使能 Flash 擦除/写操作, jtag 模式下默认为 1, 使能全部 Flash 的擦除/写操作。 0: 禁止 Flash 擦除/写操作, PM Flash 处于只读模式。		
RSLOCK	前 4K PM Flash 锁定位 1: 在 UAM 模式下, 如果 PMLOCK=1, 那么使能前 8K 的 PM Flash 的擦除/写操作, JTAG 模式下默认为 1, 即前 8K 的 PM Flash 可进行擦除/写操作。 0: 在 UAM 模式下, 即使 PMLOCK=1, 前 8K 的 PM Flash 也是处于只读模式, 不可修改。(UAM: 用户程序模式)		

P Control Register (PCON 程序控制寄存器)		Address: 87H						
	Bit7	6	5	4	3	2	1	Bit0
Read:	SMOD	DP_ SEL	X	PMW	TEST	X	X	X
Write:								
Reset:	0	0	0	0	1	0	0	0

位	功能描述
SMOD	串口 0 的波特率加倍控制位 0: 串口 0 的波特率由波特率生成器决定; 1: 串口 0 的波特率加倍 (详情参考串口 0 波特率生成公式)
DP_SEL	32K DM Flash 功能选择位 0: 32K data flash 保持不变, 仍为 PM, 可以用作程序空间; 1: 32K data flash 改为 DM, 用作数据空间, 可以存取数据;
PMW	存储器写操作控制位 0: 使能对数据存储器的操作, MOVX 指令可以访问 DM, 不能访问 PM; 1: 使能对程序存储器的操作, MOVX 指令可以访问 PM, 不能访问 DM;
TEST	内部测试位, 务必置为 1

Data Pointer Select (DPS 数据指针选择寄存器)		Address: 92H						
	Bit7	6	5	4	3	2	1	Bit0
Read:	X	X	X	X	X	X	X	DPSEL0
Write:								
Reset:	0	0	0	0	0	0	0	0

位	功能描述
DPSEL0	DPTR 控制位 0 0: 选择 DPTR1 1: 选择 DPTR2

注: x bit 保持默认值, 不要修改, 以免出错。

Data Pointer Control (DPC 数据指针控制寄存器)			Address: 93H					
	Bit7	6	5	4	3	2	1	Bit0
Read:			NDPS2	NDPS1	NDPS0	AMS	AMD	AMD_EN
Write:								
Reset:	0	0	0	0	0	0	0	0

位	功能描述
NDPS[2: 0]	下一次 MOVX 指令使用的 DPTR 选择控制位 在每执行 MOVX @DPTR 一次指令以后, NDPS[2: 0]被自动复制到 DPS 寄存器的 DPSEL[2: 0]中, 制定 MOVX 使用哪个 DPTR。由于只有两个 DPTR, 因此只有 NDPS0 有效。
AMS	DPTR 自动增减大小控制位 0: 当 AMD_EN=1 是, 每执行一次 MOVX@DPTR 指令后, DPTR 自动变化 1; 1: 当 AMD_EN=1 是, 每执行一次 MOVX@DPTR 指令后, DPTR 自动变化 2.
AMD	DPTR 自动增减控制位 0: 每执行一次 MOVX@DPTR 指令后, DPTR 自动增加; 1: 每执行一次 MOVX@DPTR 指令后, DPTR 自动减少.
AMD_EN	DPTR 自增或自减使能控制位 0: 禁止每执行一次 MOVX@DPTR 指令后, DPTR 自动增减; 1: 使能每执行一次 MOVX@DPTR 指令后, DPTR 自动增减

Program Memory Page Selector (PAGESEL PM bank 选择寄存器)			Address: 94H					
	Bit7	6	5	4	3	2	1	Bit0
Read:	X	X	X	X	X	X	PAGESEL	PAGESEL
Write:							_Bit1	_Bit0
Reset:	0	0	0	0	0	0	0	1

该寄存器复位值为 1, 对应选择 PM bank1。值域为: 1,2,3。

注: 此寄存器值不允许写为 0。

Data Memory Page Selector (DPAGESEL DM bank 选择寄存器)			Address: 95H					
	Bit7	6	5	4	3	2	1	Bit0
Read:	X	X	X	X	X	X	DPAGESEL	DPAGESEL
Write:							L_Bit1	L_Bit0
Reset:	0	0	0	0	0	0	0	1

该寄存器复位值为 1, 对应选择 DM bank1。

注: 此寄存器值不允许写为 0, 且不需修改。

当 PM 空间选择为 128K 时, 此寄存器需保持默认值 0x01;

当 bank3 选择为 DM 空间时, 此寄存器需保持默认值 0x01;

3.3 中断系统

3.3.1 概述

ATT7035BU/7037S 中断系统支持 13 个中断, 其中 7 个通用中断, 包括外部引脚 INT0、INT1 中断, 定时器 T0、T1、T2 中断以及串行口 UART0、UART1, 保留了标准 8051 原有功能。

另外 6 个中断, 利用 R8051XC 的 6 个扩展中断, 分别为:

- 计量中断(IRQ_EMU)
- RTC 中断(IRQ_RTC)
- 按键中断(IRQ_KBI)或者 SPI 中断(IRQ_SPI)
- I2C 中断 (IRQ_I2C)
- PMU 中断(IRQ_PMU 或 IRQ_TPS)
- CC_ES2 中断(CC Interrupt 和 Serial 2 Interrupt)

3.3.2 中断列表

ATT7035BU/7037S 中断系统

ATT7035BU/7037S 中断	自然优先级	中断向量	中断向量号	中断使能 (EA=1)	中断标志
External Interrupt 0	0	0003H	0	IEN0.0	TCON.1
Serial 1 Interrupt	1	0083H	16	IEN2.0	S1CON.0 S1CON.1
I2C	2	0043H	8	IEN1.0	I2CCON.3
Timer 0 Interrupt	3	000BH	1	IEN0.1	TCON.5
SPI, KBI	4	004BH	9	IEN1.1 KEYIE	KEYIF SPSTA
External Interrupt 1	5	0013H	2	IEN0.2	TCON.3
PMU	6	0053H	10	IEN1.2	PMIFR
Timer 1 Interrupt	7	001BH	3	IEN0.3	TCON.7
EMU	8	005BH	11	IEN1.3 EMUIE	EMUIF
Serial 0 Interrupt	9	0023H	4	IEN0.4	S0CON.0 S0CON.1
RTC	10	0063H	12	IEN1.4 RTCIE	RTCIF
Timer 2 Interrupt	11	002BH	5	IEN0.5 IEN1.7	IRCON.6 IRCON.7
CC_ES2	12	006BH	13	IEN1.5	IRCON.5 S2CON.0 S2CON.1

注: 1. Timer2 中断有两个中断使能位, IEN0.5 是 timer2 的定时中断使能位, IEN1.7 是 timer2 的外部重载中断使能位。

2. Timer2 的比较捕获功能和 UART2 共用同一个中断源, 中断向量号均为 13, 中断使能位相同。

3.3.3 中断优先级

ATT7035BU/7037S 设定 4 个中断优先级，不支持对单个中断源的优先级进行调整，只能根据固定的中断向量组进行向量组的优先级调整。优先级的调整主要通过寄存器 IP0, IP1 来设置。

4 个中断优先级如下表所示：

IP1.X	IP0.X	优先级
0	0	Level 0(lowest)
0	1	Level 1
1	0	Level 2
1	1	Level 3(highest)

中断向量组与相应的中断控制位如下表所示：

组编号	组优先级控制位	组成员		
0	IP1.0 IP0.0	External Interrupt 0	Serial 1 Interrupt	I2C(EXT INT7)
1	IP1.1 IP0.1	Timer 0 Interrupt	SPI, KBI(EXT INT2)	
2	IP1.2 IP0.2	External Interrupt 1	PMU(EXT INT3)	
3	IP1.3 IP0.3	Timer 1 Interrupt	EMU(EXT INT4)	
4	IP1.4 IP0.4	Serial 0 Interrupt	RTC(EXT INT5)	
5	IP1.5 IP0.5	Timer 2 Interrupt	CC_ES2(EXT INT6)	

3.3.4 中断处理

中断系统遵循下列两条基本规则：

第一：低优先级中断源可被高优先级中断源所中断，而高优先级中断源不能被同级或低优先级的中断源所中断；

第二：一种中断源不管是高优先级或低优先级，一旦得到响应，与它同级的中断源不能再中断它。

当同时收到几个同一优先级中断时，响应哪一个中断源取决于内部查询顺序。其优先级排列见上表中同级中断优先级列。

值得指出的是，RTC 中断、EMU 中断、PMU 中断、KBI 中断都包含了若干个中断源。以 RTC 中断为例，RTC 中断标志寄存器包含：闹钟中断、秒定时中断、定时器 2 中断、定时器 1 中断、日中断、小时中断、分钟中断、秒中断 8 个中断标志，用户可以在 ISR 中通过软件查询的方式判断 RTC 中断源，并在 ISR 中清除 8 个中断标志。

3.3.5 特殊功能寄存器列表

地址	名称	复位值	功能描述
0xA8	IEN0	0x00	中断使能寄存器 0
0xB8	IEN1	0x00	中断使能寄存器 1
0x9A	IEN2	0x00	中断使能寄存器 2
0xF9	RTCIE	0x00	RTC 中断使能寄存器

0xAC	EMUIE	0x00	EMU 中断使能寄存器
0x97	PMIER	0x00	PMU 中断使能寄存器
0xAF	KEYIE	0x00	按键中断控制寄存器
0xC0	IRCON	0x00	中断标志寄存器
0xA9	IPO	0x00	优先级控制寄存器 0
0xB9	IP1	0x00	优先级控制寄存器 1

3.3.6 特殊功能寄存器说明

Interrupt Enable 0 Register (IEN0 中断使能寄存器 0)		Address: A8H						
	Bit7	6	5	4	3	2	1	Bit0
Read:	EAL	X	ET2	ES0	ET1	EX1	ET0	EX0
Write:								
Reset:	0	0	0	0	0	0	0	0

位	功能描述
EAL	全体中断使能位 0: 关闭所有中断; 1: 全体中断使能, 若要打开某一个中断, 还需要打开它对应的中断使能位;
ET2	定时器 2 中断使能 0: 定时器 2 中断关闭; 1: 并且 EAL=1, 定时器 2 中断使能;
ES0	串口 0 中断使能 0: 串口 0 中断关闭; 1: 并且 EAL=1, 串口 0 中断使能;
ET1	定时器 1 溢出中断使能 0: 定时器 1 溢出中断关闭; 1: 并且 EAL=1, 定时器 1 溢出中断使能;
EX1	外部中断 1 使能 0: 外部中断 1 关闭; 1: 并且 EAL=1, 外部中断 1 使能;
ET0	定时器 0 溢出中断使能 0: 定时器 0 溢出中断关闭; 1: 并且 EAL=1, 定时器 0 溢出中断使能;
EX0	外部中断 0 使能 0: 外部中断 0 关闭; 1: 并且 EAL=1, 外部中断 0 使能;

Interrupt Enable 1 Register (IEN1 中断使能寄存器 1)		Address: B8H						
	Bit7	6	5	4	3	2	1	Bit0

Read:	EXEN2	X	ECC_ES2	ERTC	EEMU	EPMU	ESPI_KBI	EI2C
Write:								
Reset:	0	0	0	0	0	0	0	0

位	功能描述
EXEN2	定时器 2 外部重载中断使能位 0: 定时器 2 外部重载中断关闭 1: 并且 EAL=1, 定时器 2 外部重载中断使能
ECC_ES2	定时器 2 比较捕获/串口 2 中断使能位 0: 定时器 2 比较捕获/串口 2 中断关闭 1: 并且 EAL=1, 定时器 2 比较捕获/串口 2 中断使能
ERTC	RTC 中断使能位 0: RTC 中断关闭 1: 并且 EAL=1, RTC 中断使能 (RTC 中断使能还需要配置 RTCIE 寄存器)
EEMU	EMU 中断使能位 0: EMU 中断关闭 1: 并且 EAL=1, EMU 中断使能 (EMU 中断使能还需要配置 EMUIE 寄存器)
EPMU	PMU 中断使能位 0: PMU 中断关闭 1: 并且 EAL=1, PMU 中断使能 (PMU 中断使能还需要配置 PMIER 寄存器)
ESPI_KBI	SPI/KBI 中断使能位 0: SPI/KBI 中断关闭 1: 并且 EAL=1, SPI/KBI 中断使能 (KBI 中断使能还需要配置 KEYIE 寄存器)
EI2C	I2C 中断使能位 0: I2C 中断关闭 1: 并且 EAL=1, I2C 中断使能

Interrupt Enable 2 Register (IEN2 中断使能寄存器 2)			Address: 9AH					
	Bit7	6	5	4	3	2	1	Bit0
Read:	X	X	X	X	X	X	X	ES1
Write:								
Reset:	0	0	0	0	0	0	0	0

位	功能描述
ES1	ES1 中断使能位 0: 串口 1 中断关闭 1: 并且 EAL=1, 串口 1 中断使能

RTC Interrupt Enable Register (RTCIE 中断使能寄存器)			Address: F9H					
	Bit7	6	5	4	3	2	1	Bit0
Read:	ALMIE	RTC2IE	RTC1IE	MTHIE	DAYIE	HRIE	MINIE	SECIE

Write:								
Reset:	0	0	0	0	0	0	0	0

位	功能描述
ALMIE	闹钟中断使能位 0: 闹钟中断关闭 1: 闹钟中断使能
RTC2IE	RTC 定时器 2 中断使能位 0: RTC 定时器 2 中断关闭 1: RTC 定时器 2 中断使能
RTC1IE	RTC 定时器 1 中断使能位 0: RTC 定时器 1 中断关闭 1: RTC 定时器 1 中断使能
MTHIE	月中断使能位 0: 月中断关闭 1: 月中断使能
DAYIE	日中断使能位 0: 日中断关闭 1: 日中断使能
HRIE	小时中断使能位 0: 小时中断关闭 1: 小时中断使能
MINIE	分钟中断使能位 0: 分钟中断关闭 1: 分钟中断使能
SECIE	RTC 秒中断使能位 0: RTC 秒中断关闭 1: RTC 秒中断使能

EMU Interrupt Enable Register (EMUIE EMU 中断使能寄存器)			Address: ACH					
	Bit7	6	5	4	3	2	1	Bit0
Read:	PFIE	QFIE	SFIE	SPLIE	ZXIE	0	0	SAGIE
Write:						x	x	
Reset:	0	0	0	0	0	0	0	0

注：只有使能相应的中断位，EMUIF(B5H)的中断标志才能被置 1。

位	功能描述
PFIE	有功脉冲中断使能位 0: 有功脉冲中断关闭 1: 有功脉冲中断使能
QFIE	无功脉冲中断使能位 0: 无功脉冲中断关闭 1: 无功脉冲中断使能

SFIE	视在脉冲中断使能位 0: 视在脉冲中断关闭 1: 视在脉冲中断使能
SPLIE	ADC 原始数据刷新中断使能位 0: ADC 原始数据刷新中断关闭 1: ADC 原始数据刷新中断使能
ZXIE	电压/电流过零中断使能位 0: 电压/电流过零中断关闭 1: 电压/电流过零中断使能
SAGIE	电压跌落检测中断使能位 0: 关闭电压跌落 SAG 检测中断使能; 1: 打开电压跌落 SAG 检测中断使能。

Power Management Interrupt Enable Register (PMIER PMU 中断使能寄存器)		Address: 97H						
	Bit7	6	5	4	3	2	1	Bit0
Read	VBATIE	TMPIE	X	X	Reserved	BORIE	VSYSIE	LVDINIE
Write								
Reset:	0	0	0	0	0	0	0	0

注: 需要同时使能 IEN1.bit2, PMIER 使能的中断才会有效。

位	功能描述
VBATIE	Battery 电压测量中断使能位 1: 允许Battery 电压测量中断 0: 关闭 Battery 电压测量中断
TMPIE	温度测量中断使能位 1: 允许温度测量中断 0: 关闭温度测量中断
Bit3	保持为0
BORIE	BOR中断使能位 1: 允许BOR中断 0: 关闭 BOR 中断
VSYSIE	VSYS_DET中断使能位 1: 允许VSYS_DET中断 0: 关闭 VSYS_DET 中断
LVDINIE	LVDIN_DET中断使能位 1: 允许LVDIN_DET中断 0: 关闭LVDIN_DET中断

KEY Interrupt Enable Register (KEYIE 按键中断控制寄存器)		Address: AFH						
	Bit7	6	5	4	3	2	1	Bit0
Read:	KEY3SEL	KEY2SEL	KEY1	KEY0	KEYIE3	KEYIE2	KEYIE1	KEYIE0

Write:			SEL	SEL				
Reset:	0	0	1	1	0	0	0	0

位	功能描述
KEYIE3	KEY3 中断使能位 1: 表示 KEY3 中断有效 0: 表示 KEY3 中断无效
KEYIE2	KEY2 中断使能位 1: 表示 KEY2 中断有效 0: 表示 KEY2 中断无效
KEYIE1	KEY1 中断使能位 1: 表示 KEY1 中断有效 0: 表示 KEY1 中断无效
KEYIE0	KEY0 中断使能位 1: 表示 KEY0 中断有效 0: 表示 KEY0 中断无效

IRCON (中断标志寄存器)		Address: C0H						
	Bit7	6	5	4	3	2	1	Bit0
Read:	EXF2	TF2	CCF	RTC	EMU	PMU	SPI-KBI	I2C
Write:								
Reset:	0	0	0	0	0	0	0	0

位	功能描述
EXF2	定时器 2 重载中断标志位 0: 表示定时器 2 重载中断未发生 1: 表示定时器 2 重载中断已发生 (写 0 清零)
TF2	定时器 2 溢出中断标志位 0: 表示定时器 2 溢出中断未发生 1: 表示定时器 2 溢出中断已发生 (写 0 清零)
CCF	定时器 2 比较中断标志位 0: 表示定时器 2 比较中断未发生 1: 表示定时器 2 比较中断已发生 读此寄存器, 中断标志自动清零
RTC	RTC 总中断标志位 0: 表示未发生任何 RTC 中断 1: 表示已发生 RTC 中断, 需查询 RTCIF (B4H) 确定具体的中断类型 读此寄存器, 中断标志自动清零。
EMU	EMU 总中断标志位 0: 表示未发生任何 EMU 中断 1: 表示已发生 EMU 中断, 需查询 EMUIF (B5H) 确定具体的中断类型 读此寄存器, 中断标志自动清零。

PMU	PMU 总中断标志位 0: 表示未发生任何 PMU 中断 1: 表示已发生 PMU 中断, 需查询 PMIFR (96H) 确定具体的中断类型 读此寄存器, 中断标志自动清零。
SPI-KBI	SPI-KBI 总中断标志位 0: 表示未发生 SPI 或 KBI 中断 1: 表示已发生 SPI-KBI 中断, 需查询 KEYIF (B6H) 和 SPSTA (E1H) 确定具体的中断类型 读此寄存器, 中断标志自动清零。
I2C	I2C 总中断标志位 0: 表示未发生 I2C 中断 1: 表示已发生 I2C 中断, 还需查询 I2CCON (DCH) 确定 I2C 中断 读此寄存器, 中断标志自动清零。

Interrupt Priority Control Register 0 (IP0 优先级控制寄存器 0)			Address: A9H					
	Bit7	6	5	4	3	2	1	Bit0
Read:	X	X	IP0.5	IP0.4	IP0.3	IP0.2	IP0.1	IP0.0
Write:								
Reset:	0	0	0	0	0	0	0	0

Interrupt Priority Control Register 1 (IP1 优先级控制寄存器 1)			Address: B9H					
	Bit7	6	5	4	3	2	1	Bit0
Read:	X	X	IP1.5	IP1.4	IP1.3	IP1.2	IP1.1	IP1.0
Write:								
Reset:	0	0	0	0	0	0	0	0

3.4 定时器

3.4.1 概述

- ATT7035BU/7037S 内部有三个 16 位可编程的定时器/计数器：定时器 T0、定时器 T1 和定时器 T2。
- T0/T1/T2 可用作定时器方式，又可用作计数器方式。
- T2 可作为比较器或捕获器使用
- 每一个定时器/计数器都有两个独立的 8 位寄存器组成
 Timer0: TL0和TH0
 Timer1: TL1和TH1
 Timer2: TL2和TH2

3.4.2 框图

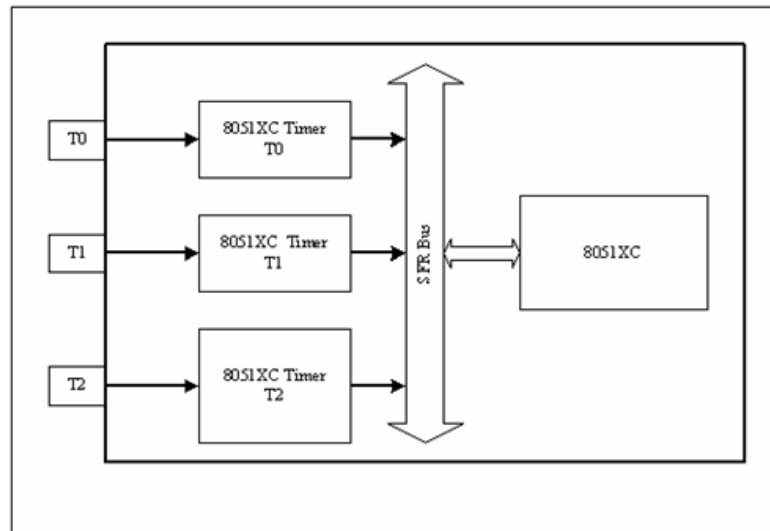


图 3-4-1 ATT7035BU/7037S 定时器/计数器框图

3.4.3 T1/T0 定时器工作模式

定时器 0 和定时器 1 都有 4 种工作模式，由 TMODE 和 TCON 控制。这四种工作模式是：

- 模式 0：13 位定时器/计数器
- 模式 1：16 位定时器/计数器
- 模式 2：自动装入时间常数的 8 位定时器/计数器
- 模式 3：1 个 8Bit 计数器和 1 个 8Bit 定时器
 或 1 个 8bit 定时器和 1 个 8bit 定时器（Timer1 在该模式下关闭）

3.4.3.1 模式 0/1

当 Timer0/Timer1 作为 13 位定时器/计数器的时候，TL0/TL1 的低 3 位可以被忽略，不会发生变化。

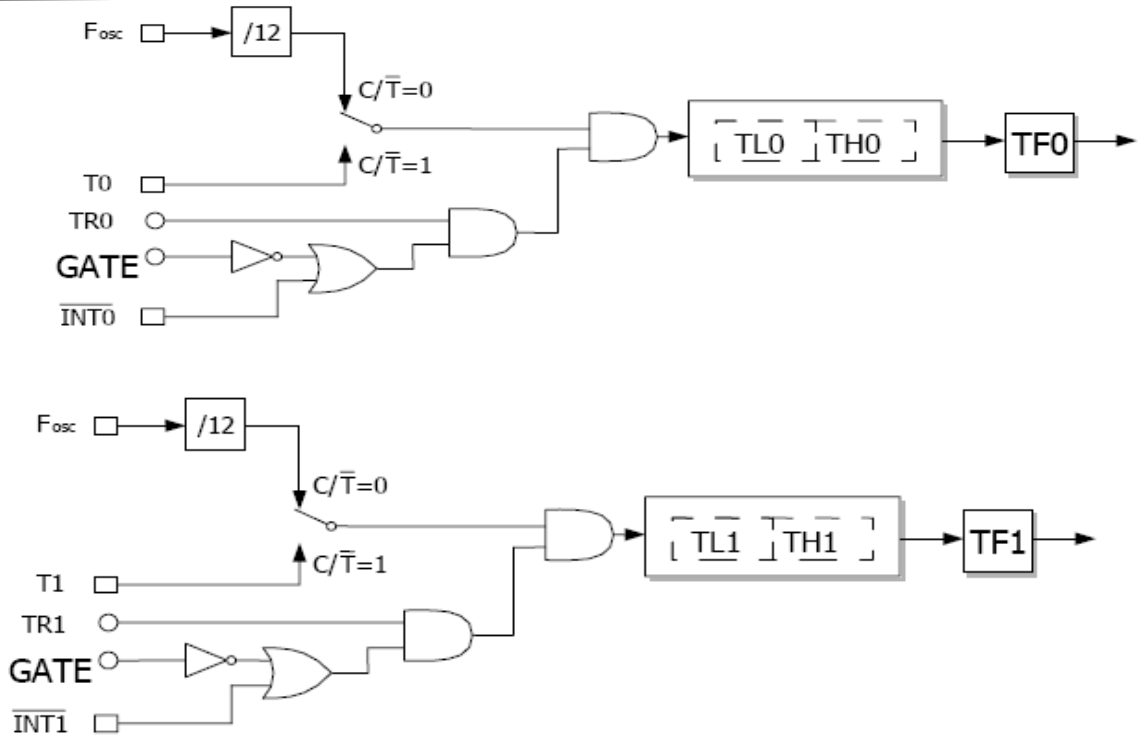


图 3-4-2

3.4.3.2 模式 2

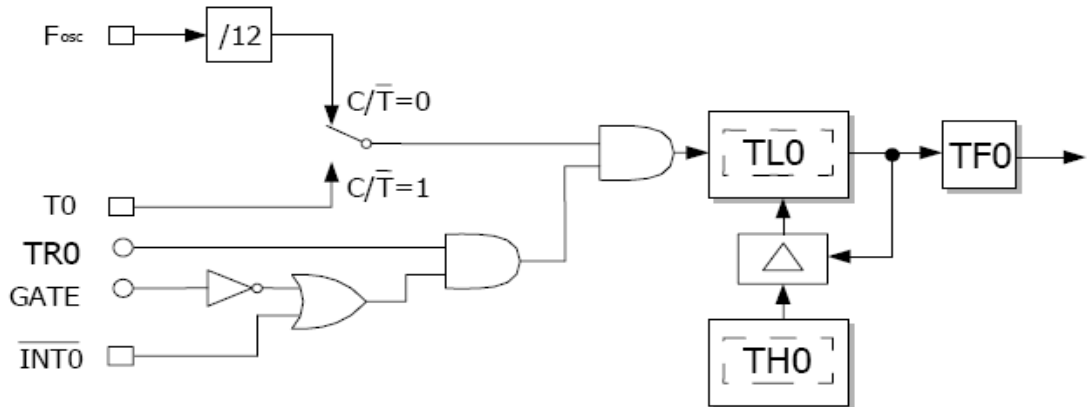


图 3-4-3

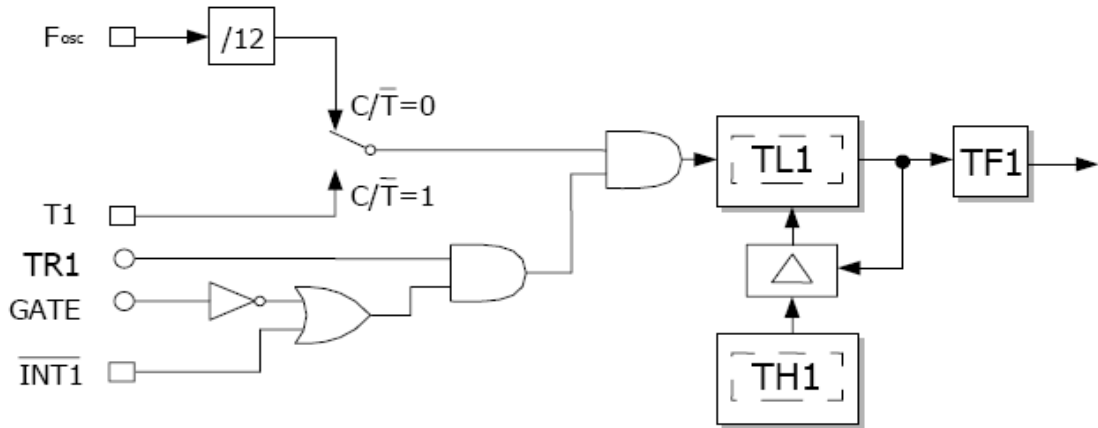


图 3-4-4

3.4.3.3 模式 3

Timer1 在该模式下关闭。

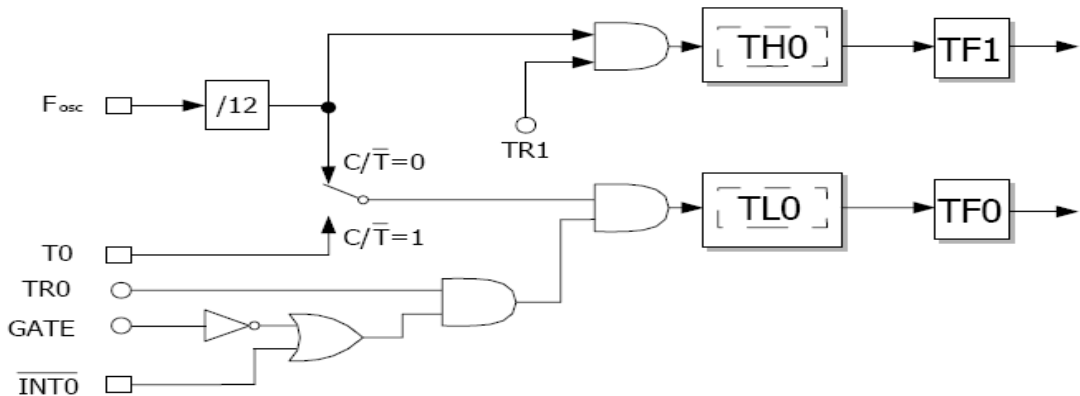


图 3-4-5

注：图中的 F_{osc} 专指系统时钟，不是晶振时钟

3.4.4 定时器 0

在定时器模式中，定时器 0 每 12 个时钟周期加 1，就是说，在每 12 个周期的时钟信号之后，它的计数会加 1。

在计数器模式中，定时器 0 会检测 T0 pin(P3.4)的输入信号，每个下降沿计数器加 1。计数器识别一个下降沿需要 2 个时钟周期，所以最大的输入计数频率是系统时钟的 1/2。虽然对时钟的占空比没有限制，但是为了确保能够识别到 0 或 1 的状态，输入信号应该至少保持 1 个系统时钟周期的稳定状态。

1) 模式 0

设置寄存器“TMOD”的标志位 TMOD[1:0]=00 可进入该模式。

在模式 0，如果选择为定时器，寄存器中记录的是定时的输入时钟数；如果选择为计数器，寄存器中记录的是“T0”管脚的下降沿个数。清除标志位 TMOD.2 可选择为定时器，反之选择为计数器。

定时器/计数器被分为两个 8 位寄存器，低字节和高字节；低字节又被分为两部分：低 5 位和高 3 位（只有低 5 位是计数器的一部分）。这就使定时器/计数器成为一个 13 位的计数器，每 12 个时钟周期加 1，或者是外部输入信号“T0”的值由 1 变为 0 时加 1。当定时器/计数器 0 溢出时，“TF0”置位，同时产生定时器溢出中断。程序进入中断后，该位被自动清零。

定时器/计数器可被软件/硬件控制。标志位“TR0”可以控制定时器的停止（清 0）和运行（置 1）。如果“TMOD.3”被使能，“INT0”管脚的电平可以控制计数器的停止（低电平）和运行（高电平）。

模式 0 下作定时器用时，其定时时间计算公式为：

$$Td = (2^{13} - X) \times 12 \times T_{cpu}$$

2) 模式 1

设置寄存器“TMOD”的标志位 TMOD[1:0]=01 可进入该模式。

模式 1 与模式 0 的唯一区别就是低字节寄存器不再被分为低 5 位和高 3 位两部分，整个低字节都用于计数器。在模式 1 中，定时器/计数器 0 是一个 16 位的计数器。

在模式 1 下作定时器用时，其定时时间计算公式为：

$$Td = (2^{16} - X) \times 12 \times T_{cpu}$$

3) 模式 2

设置寄存器“TMOD”的标志位 TMOD[1:0]=10 可进入该模式。

在模式 2，如果选择为定时器，寄存器中记录的是定时的输入时钟数；如果选择为计数器，寄存器中记录的是“T0”管脚(P3.4)的下降沿个数。清除标志位 TMOD.2 可选择为定时器，反之选择为计数器。

在模式 2，只有低字节 (“TL0”) 会每 12 个时钟周期加 1，或者是外部输入信号“T0”的值由 1 变为 0 时加 1；并且定时器/计数器是一个 8 位的重载定时器/计数器。当定时器/计数器 0 溢出时，“TF0”置位，同时产生定时器溢出中断，程序进入中断后，该位被自动清零。当溢出发生时，新的值将会从高字节 (“TH0”) 到低字节 (“TL0”) 中抓取。

定时器/计数器可被软件或者硬件控制。标志位“TR0”可以控制定时器的停止 (清 0) 和运行 (置 1)。如果“TMOD.3”被使能，“INT0”管脚的电平可以控制计数器的停止 (低电平) 和运行 (高电平)。

在模式 2 下作定时器用时，其定时时间计算公式为：

$$Td = (2^8 - X) \times 12 \times Tcpu$$

4) 模式 3

设置寄存器“TMOD”的标志位 TMOD[1:0]=11 可进入该模式。

在模式 3，如果选择为定时器，寄存器中记录的是定时的输入时钟数；如果选择为计数器，寄存器中记录的是“T0”管脚(P3.4)的下降沿个数。清除标志位 C/\bar{T} 可选择为定时器，反之选择为计数器。

在模式 3，低字节 (“TL0”) 会每 12 个时钟周期加 1，或者是外部输入信号“T0”管脚 (P3.4) 的值由 1 变为 0 时加 1。高字节 (“TH0”) 会每 12 个时钟周期加 1。当定时器/计数器低字节 0 溢出时，“TF0”置位，同时产生定时器溢出中断。程序进入中断后，该位被自动清零。当定时器/计数器的高字节溢出时，“TF1”置位，同时产生定时器溢出中断。程序进入中断后，该位被自动清零。

在模式 3，定时器/计数器的低字节受“TR0”控制。高字节受“TR1”控制，当“TR1”置位时，开始计数。

3.4.5 定时器 1

在定时器模式中，定时器 1 每 12 个时钟周期加 1，就是说，在每 12 个周期的时钟信号之后，它的计数会加 1。

在计数器模式中，定时器 0 在检测到管脚“T1” (P3.5) 有下降沿时加 1。因为它识别一个下降沿需要 2 个时钟周期，所以最大的输入计数频率是系统晶振频率的 1/2。虽然对时钟的占空比没有限制，但是为了确保能够识别到 0 或 1 的状态，输入信号应该至少保持 1 个系统时钟周期的稳定状态。

1) 模式 0

设置寄存器“TMOD”的标志位 TMOD[5: 4]=00 可进入该模式。

在模式 0，如果选择为定时器，寄存器中记录的是定时的输入时钟数；如果选择为计数器，寄存器中记录的是“T1”管脚 (P3.5) 的下降沿个数。清除标志位 TMOD.6 可选择为定时器，反之选择为计数器。

定时器/计数器 1 被分为两个 8 位寄存器，低字节和高字节；低字节又被分为两部分：低 5 位和高 3 位 (只有低 5 位是计数器的一部分)。这就使定时器/计数器 1 成为一个 13 位的计数器，每 12 个时钟周期加 1，或者是外部输入信号“T1”的值由 1 变为 0 时加 1。当定时器/计数器 1 溢出时，“TF1”置位，同时产生定时器溢出中断。程序进入中断后，该位被自动清零。

定时器/计数器可被软件或者硬件控制。标志位“TR1”可以控制定时器的停止 (清 0) 和运行 (置 1)。如果“TMOD.7”被置位，“INT1”管脚的电平可以控制计数器的停止 (低电平) 和运行 (高电平)。

2) 模式 1

设置寄存器“TMOD”的标志位 TMOD[5: 4]=01 可进入该模式。

模式 1 与模式 0 的唯一区别就是低字节寄存器不再被分为低 5 位和高 3 位两部分，整个低字节都用于计数器。在模式 1 中，定时器/计数器 1 是一个 16 位的计数器。

3) 模式 2

设置寄存器“TMOD”的标志位 TMOD[5: 4]=10 可进入该模式。

在模式 2，如果选择为定时器，寄存器中记录的是定时的输入时钟数；如果选择为计数器，寄存器中记录的是“T1”管脚 (P3.5) 的下降沿个数。清除标志位 TMOD.6 可选择为定时器，反之选择为计数器。

在模式 2，只有低字节 (“TL1”) 会每 12 个时钟周期加 1，或者是外部输入信号“T1”的值由 1 变为 0 时加 1。并且定时器/计数器是一个 8 位的重载定时器/计数器。当低字节溢出时，“TF1”置位，同时产生定时器溢出中断。程序进入中断后，该位被自动清零。当溢出发生时，新的值将会从高字节 (“TH1”) 到低字节 (“TL1”) 中抓取。

定时器/计数器可被软件或者硬件控制。标志位“TR1”可以控制定时器的停止 (清 0) 和运行 (置 1)。如果“TMOD.7”被置位，“INT1”管脚的电平可以控制计数器的停止 (低电平) 和运行 (高电平)。

4) 模式 3

设置寄存器“TMOD”的标志位 TMOD [5: 4]=11 可进入该模式。

在这种模式下，定时器/计数器 1 被关闭 (只有定时器/计数器 0 可在模式 3 下操作)。

3.4.6 定时器 2

Timer2 是一个 16bit 的定时器/计数器，包含 CCU(Compare and Capture Unit)单元，可以实现比较/捕获功能。通过配置寄存器 CCEN 来设置不同的比较/捕获模式。使用该功能时需要在 PECFG 内将 PE[3..0]配置为相应的 CC 功能管脚。

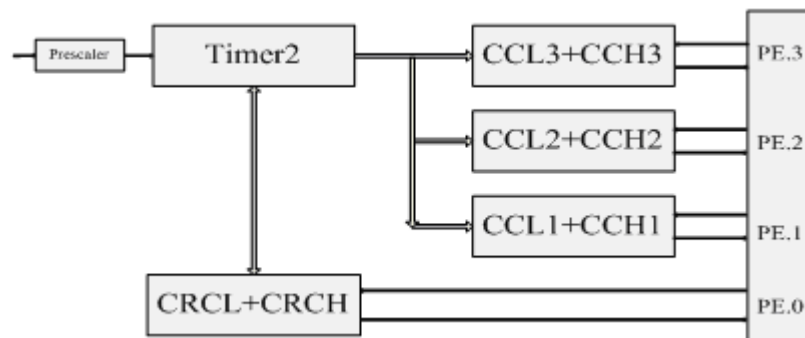


图 3-4-6 Timer2 模块结构图

3.4.6.1 定时器/计数器功能

1) 定时器模式

设置寄存器 T2CON 的标志位 T2I0=1 和 T2I1=0 进入该模式。定时器/计数器 2 有两个频率的时钟可以选择，当标志位 T2PS=0 时，每 12 个时钟周期计数器加 1；当标志位 T2PS=1 时，每 24 个时钟周期计数器加 1。定时器/计数器 2 包含一个 16 位可重载方式，当 T2CON[4:3]=10 时，T/C2 在计数溢出后，自动在瞬间重载。

2) 计数器模式

设置寄存器 T2CON 的标志位 T2I0=0 和 T2I1=1 进入该模式。该模式中，定时器 2 对 T2 pin (P3.6) 输入的下沿计数。最大计数率为时钟频率的 1/2。

3) 门控定时器模式

设置寄存器 T2CON 的标志位 T2I0=1 和 T2I1=1 进入该模式。该模式中有两个频率的时钟可以选择，每 12 或者 24 个时钟周期计数器加 1；同时受外部信号 T2 的控制。当 T2=0 时，Timer2 停止。

4) 重新载入

若 T2CON[4:3]=10，在下列两种情况下，可实现 16 位计数重载：

- 1) 当 Timer2 溢出时，TH2/TL2 自动从 CRC 寄存器中载入 16 位数据；
- 2) 当外部管脚 T2EX (P3.6) 接收到负跳变时，TH2/TL2 自动从 CRC 寄存器中载入 16 位数据。

The Timer 2 can operate as timer, event counter, or gated timer.

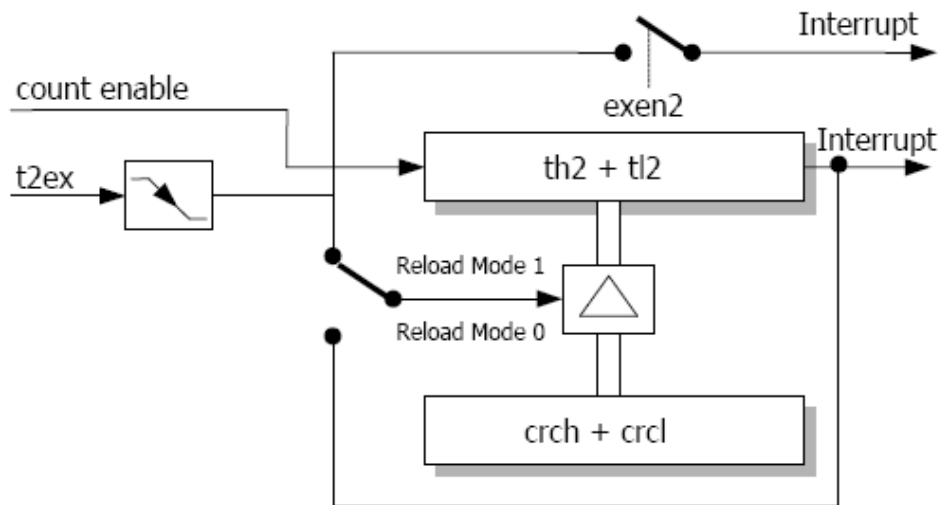


Figure 71. Timer 2 in Reload Mode

3.4.6.2 比较器功能

CCU 单元由四组寄存器组成：crc、cc1、cc2、cc3，每组寄存器都可以配置成比较器模式。在比较器模式中，每组寄存器的值与 Timer2 的 TH2&TL2 值比较，比较的结果通过 PE 端口的低四位 PE[0..3]（依次为 PE.0/PE.1/PE.2/PE.3）输出（需要在 PECFG 内将 PE[0..3]配置为相应的 CC 功能管脚）。有两种比较模式，可以通过寄存器 T2CON 的标志位 T2CM 选择。

1) 比较模式 0

设置寄存器 T2CON 的标志位 T2CM=0 进入该模式。当 Timer2 的值和比较寄存器 crc/cc1/cc2/cc3 的值相同时，比较输出由低电平转为高电平；当 Timer2 溢出时，比较输出又由高电平转为低电平。其中当 Timer2 的值和比较寄存器 crc/cc1/cc2/cc3 的值相同时，还会触发中断请求 IEX6(cc_intrrupt)，中断标志 CCIE_IFR.4/ CCIE_IFR.5/ CCIE_IFR.6/ CCIE_IFR.7 位会置 1。

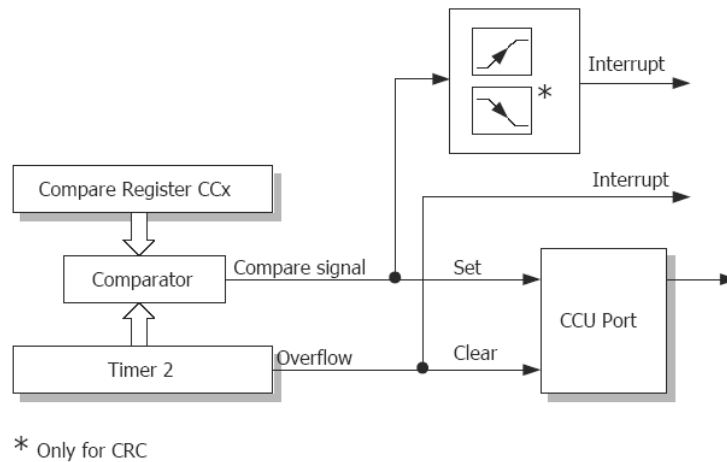


图 3-4-7

2) 比较模式 1

设置寄存器 T2CON 的标志位 T2CM=1 进入该模式。该模式下，寄存器位 PE.0/ PE.1/ PE.2/PE.3 可被软件赋值（需要在 PECFG 内将 PE[0..3]配置为相应的 CC 功能管脚），当 Timer2 的值和比较寄存器 crc/cc1/cc2/cc3 的值相同时，寄存器位 PE.0/ PE.1/ PE.2/PE.3 的值被传送到外部接口，并且还会触发中断请求 IEX6(cc_intrrupt)，中断标志 CCIE_IFR.4/ CCIE_IFR.5/ CCIE_IFR.6/ CCIE_IFR.7 位会置 1。该模式下，timer2 的溢出不会改变比较器的外部输出信号。

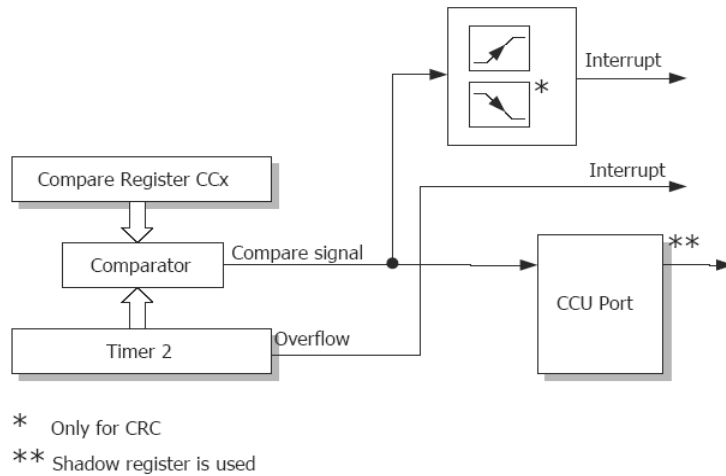


图 3-4-8

3.4.6.3 捕获器功能

CCU 单元的四组寄存器 crc、cc1、cc2、cc3 都可以配置成捕获器模式。在该模式中，当有外部信号 (mode0) 或软件写操作 (mode1) 时，Timer2 的值将被保存到 CCU 寄存器中。

1) 捕获模式 0

以下条件满足时，执行一次捕获操作（需要在 PECFG 内将 PE[0..3]配置为相应的 CC 功能管脚）：

输入信号 cc1 有上升沿（Timer2 的值被捕获到寄存器 CCL1/CCH1 中）

输入信号 cc2 有上升沿（Timer2 的值被捕获到寄存器 CCL2/CCH2 中）

输入信号 cc3 有上升沿（Timer2 的值被捕获到寄存器 CCL3/CCH3 中）

输入信号 cc0 有上升/下降沿（Timer2 的值被捕获到寄存器 CRCL/CRCH 中）

同时中断标志位 CCIE_IFR.4/ CCIE_IFR.5/ CCIE_IFR.6/ CCIE_IFR.7 置 1，产生中断请求。

2) 捕获模式 1

当向任意一组 CCU 寄存器的低字节中写入任意值时, Timer2 的值将被捕获到对应的 CCU 寄存器中。该模式下, 不会产生中断请求。

3.4.7 特殊功能寄存器列表

地址	名称	复位值	功能描述
0x88	TCON	0x00	定时器控制寄存器
0x89	TMOD	0x00	定时器方式寄存器
0x8A	TL0	0x00	定时器 0 计数器低 8 位
0x8B	TL1	0x00	定时器 1 计数器低 8 位
0x8C	TH0	0x00	定时器 0 计数器高 8 位
0x8D	TH1	0x00	定时器 1 计数器高 8 位
0xCC	TL2	0x00	定时器/计数器 2 低 8 位
0xCD	TH2	0x00	定时器/计数器 2 高 8 位
0xC8	T2CON	0x40	定时器 2 控制寄存器
0x4004	CCIE_IFR	0x00	定时器 2 中断寄存器
0xCA	CRCL	0x00	自动装载寄存器低 8 位 增加 (T2)
0xCB	CRCH	0x00	自动装载寄存器高 8 位 增加 (T2)
0xC1	CCEN	0x00	定时器 2 比较/捕获功能配置寄存器
0xF6	CCL1	0x00	比较/捕获寄存器 1 低 8 位
0xF7	CCH1	0x00	比较/捕获寄存器 1 高 8 位
0xE6	CCL2	0x00	比较/捕获寄存器 2 低 8 位
0xE7	CCH2	0x00	比较/捕获寄存器 2 高 8 位
0xDE	CCL3	0x00	比较/捕获寄存器 3 低 8 位
0xDF	CCH3	0x00	比较/捕获寄存器 3 高 8 位

3.4.8 特殊功能寄存器说明

TCON (定时器 0、定时器 1 控制寄存器)			Address: 88H					
	Bit7	6	5	4	3	2	1	Bit0
Read:	TF1	TR1	TF0	TR0	IE1	IT1	IE0	IT0
Write:								
Reset:	0	0	0	0	0	0	0	0

位	功能描述
TF1	定时器1溢出中断标志 当定时器1溢出时, 由硬件置位。 当进入中断处理程序后, 由硬件自动清除; 也可以由软件清除。

TR1	定时器1运行控制位 清除该位，定时器1将停止运行
TF0	定时器0溢出中断标志 当定时器0溢出时，由硬件置位。 当进入中断处理程序后，由硬件自动清除；也可以由软件清除。
TR0	定时器0运行控制位 清除该位，定时器0将停止运行
IE1	外部中断1标志 当外部中断int1产生时（电平触发或沿触发），由硬件置位。 当进入中断处理程序后，由硬件清除。
IT1	外部中断1类型控制位 TCON.2=1：外部中断1由输入引脚的下降沿触发； TCON.2=0：外部中断1由输入引脚的低电平触发；
IE0	外部中断0请求标志 当外部中断int0产生时（电平触发或沿触发），由硬件置位。 当进入中断处理程序后，由硬件清除。
IT0	外部中断0类型控制位 TCON.0=1：外部中断0由输入引脚的下降沿触发； TCON.0=0：外部中断0由输入引脚的低电平触发；

T0&T1 Mode register (TMOD 定时器0、定时器1模式寄存器)			Address: 89H					
	Bit7	6	5	4	3	2	1	Bit0
Read:	GATE	C/ \bar{T}	M1	M0	GATE	C/ \bar{T}	M1	M0
Write:								
Reset:	0	0	0	0	0	0	0	0

位	功能描述
TMOD.7	定时器1门控位 GATE=1：只有在“int1”引脚为高电平和“tr1”=1时，定时器1才在“t1”引脚的下降沿计数； GATE=0：只要“tr1”=1时，定时器1就在“t1”引脚的下降沿计数；
TMOD.6	定时器1方式选择位 C/ \bar{T} =1：计数器方式 C/ \bar{T} =0：定时器方式
TMOD.5	定时器1模式控制位 如下表所示
TMOD.4	
TMOD.3	定时器0门控位 GATE=1：只有在“int0”引脚为高电平和“tr0”=1时，定时器0才在“t0”引脚的下降沿计数； GATE=0：只要“tr0”=1时，定时器0就在“t0”引脚的下降沿计数；
TMOD.2	定时器0方式选择位

	$C/\bar{T}=1$: 计数器方式 $C/\bar{T}=0$: 定时器方式			
TMOD[1: 0]	定时器0模式控制位			
	M1	M0	方式	说明
	0	0	0	13位计数器/定时器, TL0 (TL1) 中的低5位和TH0(TH1) 中的8位
	0	1	1	16位计数器/定时器
	1	0	2	8位计数器/定时器, 具有自□再装入功能, 装入在TL0(TL1) 溢出时发生, 装入的值由TH0(TH1)提供。
1	1	3	定时器1停止操作, 定时器0分成两个8位的独立计数器: TL0使用控制位tr0, 溢出时将tf0置位; TH0使用控制位tr1, 溢出时将tf1置位。	

TH1 (定时器1计数器高8位)			Address: 8DH					
	Bit7	6	5	4	3	2	1	Bit0
Read:	X	X	X	X	X	X	X	X
Write								
Reset	0	0	0	0	0	0	0	0

TL1 (定时器1计数器低8位)			Address: 8BH					
	Bit7	6	5	4	3	2	1	Bit0
Read:	X	X	X	X	X	X	X	X
Write								
Reset	0	0	0	0	0	0	0	0

这两个寄存器存储了定时器1的状态值, TH1存储高字节, TL1存储低字节。

TH0 (定时器0计数器高8位)			Address: 8CH					
	Bit7	6	5	4	3	2	1	Bit0
Read:	X	X	X	X	X	X	X	X
Write								
Reset	0	0	0	0	0	0	0	0

TL0 (定时器0计数器低8位)			Address: 8AH					
	Bit7	6	5	4	3	2	1	Bit0
Read:	X	X	X	X	X	X	X	X
Write								
Reset	0	0	0	0	0	0	0	0

这两个寄存器存储了定时器0的状态值, TH0存储高字节, TL0存储低字节

T2 control register (T2CON 定时器 2 控制寄存器)			Address: C8H					
	Bit7	6	5	4	3	2	1	Bit0
Read:	T2PS	I3FR	X	T20L1	T20L0	T2CM	T2I1	T2I0
Write:								
Reset:	0	1	0	0	0	0	0	0

位	功能描述		
T2PS	时钟选择位 0 – 定时器2的时钟选择为系统时钟的1/12; 1 – 定时器2的时钟选择为系统时钟的1/24;		
I3FR	捕获模式输入信号触发方式选择/CCO触发方式选择 0 – 下降沿 1 – 上升沿		
T20L[1: 0]	重载功能选择位 当配置 T20L[1: 0]=10 时, 溢出重载; 其他情况不重载 注: 比较&捕获功能与此位配置无关		
T2CM	定时器2比较模式选择 0 – 比较模式0, 外部信号T2EX和CCx的值相同时, 触发上升沿中断CC_int; 1 – 比较模式1, 外部信号T2EX和CCx的值相同时, 软件设置的PEx寄存器位被传送到外部接口, 同时触发中断CC_int。		
T2I[1: 0]	定时器2输入选择位		
	T2I1	T2I0	T2工作模式
	0	0	定时器2中止工作
	0	1	定时器模式: 输入时钟为f _{sys} /12 或者 f _{sys} /24
	1	0	计数器模式: 定时器2的计数由引脚“T2EX”的下降沿驱动
1	1	定时器&T2Pin控制模式: 输入时钟由引脚“T2EX”确定, 为f _{sys} /12 或者 f _{sys} /24	

TH2 (定时器 2 计数器高 8 位)			Address: CDH					
	Bit7	6	5	4	3	2	1	Bit0
Read:	X	X	X	X	X	X	X	X
Write:								
Reset:	0	0	0	0	0	0	0	0

TL2 (定时器 2 计数器低 8 位)			Address: CCH					
	Bit7	6	5	4	3	2	1	Bit0
Read:	X	X	X	X	X	X	X	X

Write								
Reset	0	0	0	0	0	0	0	0

这两个寄存器存储了定时器2的状态值，TH2存储高字节，TL2存储低字节。定时器2可以被配置成比较、捕获、重载模式。

定时器 2 比较/捕获功能配置寄存器 (C1H, CCEN)

CCEN (定时器 2 比较/捕获功能配置寄存器)			Address: C1H					
	Bit7	6	5	4	3	2	1	Bit0
Read:	CC3M1	CC3M0	CC2M1	CC2M0	CC1M1	CC1M0	CC0M1	CC0M0
Write								
Reset	0	0	0	0	0	0	0	0

注意: CCEN 可以分别设置定时器 2 中四组比较器/捕获器的使能、触发模式。

位	功能描述			类型
CC3M1 CC3M0	设置第3组寄存器CCL3/CCH3的比较/捕获模式			R/W
	CC3M1	CC3M0	描述	
	0	0	关闭比较/捕获功能	
	0	1	由PE3引脚的上升沿触发捕获	
	1	0	打开比较功能	
	1	1	向CCL3写操作以触发捕获	
CC2M1 CC2M0	设置第2组寄存器CCL2/CCH2的比较/捕获模式			R/W
	CC2M1	CC2M0	描述	
	0	0	关闭比较/捕获功能	
	0	1	由cc2引脚的上升沿触发捕获	
	1	0	打开比较功能	
	1	1	向CCL2写操作以触发捕获	
CC1M1 CC1M0	设置第1组寄存器CCL1/CCH1的比较/捕获模式			R/W
	CC1M1	CC1M0	描述	
	0	0	关闭比较/捕获功能	
	0	1	由cc1引脚的上升沿触发捕获	
	1	0	打开比较功能	
	1	1	向CCL1写操作以触发捕获	
CC0M1 CC0M0	设置第0组寄存器CRCL/CRCH的比较/捕获模式			R/W
	CC0M1	CC0M0	描述	
	0	0	关闭比较/捕获功能	
	0	1	由cc0引脚的上升沿or 下降沿触发捕获	
	1	0	打开比较功能	
	1	1	向CRCL写操作以触发捕获	

CRCH (定时器 2 自动装载高 8 位寄存器)	Address: CBH
------------------------------	--------------

	Bit7	6	5	4	3	2	1	Bit0
Read:	X	X	X	X	X	X	X	X
Write								
Reset	0	0	0	0	0	0	0	0

CRCL (定时器 2 自动装载低 8 位寄存器)		Address: CAH						
	Bit7	6	5	4	3	2	1	Bit0
Read:	X	X	X	X	X	X	X	X
Write								
Reset	0	0	0	0	0	0	0	0

比较/重载/捕获寄存器 CRCH/CRCL 是 16 位寄存器，对应定时器 2 的比较/重载/捕获工作模式；

定时器 2 可同时提供 4 组比较/捕获器，除了上边的一组，其他三组比较/捕获寄存器分别为：CCL1、CCH1、CCL2、CCH2、CCL3、CCH3；其定义与 CRCH、CRCL 相同。

CCIE_IFR (定时器 2 中断寄存器 CCIE_IFR)		Address: 4004H						
	Bit7	6	5	4	3	2	1	Bit0
Read:	CC3IF	CC2IF	CC1IF	CC0IF	CC3IEN	CC2IEN	CC1IEN	CC0IEN
Write								
Reset	0	0	0	0	0	0	0	0

位	功能描述	类型
CC3IF	CC3 中断标志位: 当CC3产生中断时，该标志位由硬件置1，写0清0；	R/W
CC2IF	CC2 中断标志位: 当CC2产生中断时，该标志位由硬件置1，写0清0；	R/W
CC1IF	CC1 中断标志位: 当CC1产生中断时，该标志位由硬件置1，写0清0；	R/W
CC0IF	CC0 中断标志位: 当CC0产生中断时，该标志位由硬件置1，写0清0；	R/W
CC3IEN	CC3 中断使能位: 1：使能CC3中断。0：禁止CC3中断。	W
CC2IEN	CC2 中断使能位: 1：使能CC2中断。0：禁止CC2中断。	W
CC1IEN	CC1 中断使能位: 1：使能CC1中断。0：禁止CC1中断。	W
CC0IEN	CC0 中断使能位: 1：使能CC0中断。0：禁止CC0中断。	W

4 计量模块

4.1 概述

ATT7035BU/7037S 计量模块的信号输入引脚分别为：V1P（第一通道电流信号输入端-正）、V1N（第一通道电流信号输入端-负）、V2P（第二通道电流信号输入端-正）、V2N（第二通道电流信号输入端-负）、V3P（电压信号输入端-正）、V3N（电压信号输入端-负）。

脉冲输出引脚有 TMUXOUT_P24、SF_P25、QF_P27、PF_P26，引脚需要进行相关寄存器配置才可以输出脉冲。

EMU 模块的正常工作电压范围为 2.7V~3.6V，当系统电压不在此范围内时，建议关闭 EMU 模块。

ATT7035BU/7037S 单相电能计量所需要的高精度参数，包括有功功率与有功电能、无功功率与无功电能、视在功率与视在电能、电压有效值、电流有效值及频率参数等，支持灵活的窃电方案和软件校表方式。

- 在动态范围 5000: 1 内有功误差小于 0.1%
- 无功精度远优于国标 2 级要求
- 提供有功功率与有功电能，无功功率与无功电能，视在功率与视在电能
- 提供电压、电流有效值
- 提供电压频率测量值
- 提供三路 ADC 同步采样波形数据，以及有功功率、无功功率、视在功率波形数据
- 提供灵活的窃电功能，窃电阈值通过寄存器可调
- 提供灵活的潜动与启动方案
- 支持掉零线计量（EMU 可工作于低频 32KHz）
- 提供直流偏置自动校正
- 提供多种能量计算模式
- 开放快速脉冲计数寄存器，防止上下电时丢失电能
- 脉冲输出 PF/QF/SF 脉宽可选
- 支持单相三线制
- 提供过零中断检测信号
- 提供无功移相补偿
- 提供有效值小信号偏置校正
- 提供有功功率 P，无功功率 Q 小信号偏置校正
- 片内基准电压：1.185V±2%（温度系数 15ppm/°C）

4.2 框图

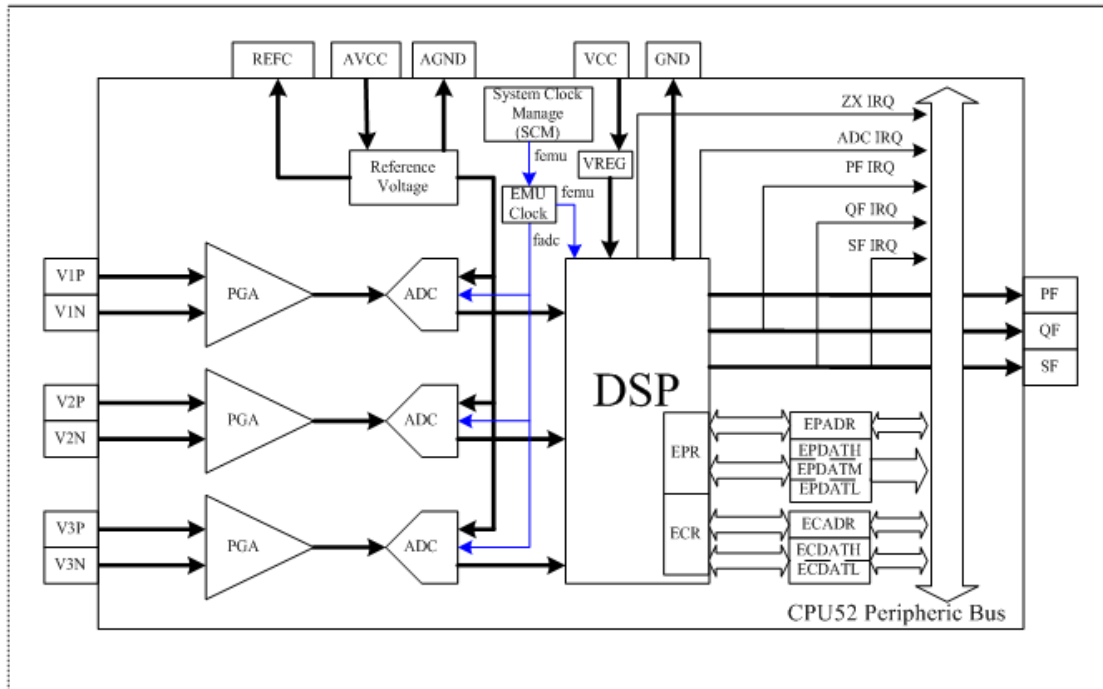


图 4-2-1 电能计量单元 (EMU)

4.3 功能描述

电能计量单元 (EMU) 包括三路完全独立的 Σ - Δ ADC 以及数字信号处理部分。三路 ADC 完成两路电流信号和一路电压信号的采样，数字信号处理部分完成有功功率与有功电能、无功功率与无功电能、视在功率与视在电能、电压有效值、电流有效值及频率计算等计量功能。

通过 SFR 寄存器和中断的方式，可以对数字信号处理部分进行校表参数配置和计量参数读取；计量的结果还通过 PF/QF/SF 引脚输出，也即校表脉冲输出，可以直接接到标准表进行误差对比。

femu=5.505024MHz 为 EMU 单元的固定时钟，ADC 的采样时钟 fadc 默认为 femu 的 6 分频，即 917KHz，fadc 可以通过 EMU 内部间接寄存器 EMU_Ctrl(5BH)配置。

4.3.1 模数转换器

ATT7035BU/7037S 三路完全独立的二阶 Σ - Δ ADC，每路 ADC 都有一个模拟增益放大器 (PGA)，内部有一个 1.18V 的高稳定度片内基准电压，每路 ADC 可以独立开关，通过寄存器 EMU_Ctrl 进行设置。

模拟增益放大器 (PGA) 完成输入差分信号的幅度放大，放大后的信号再送给 ADC 进行采样，在极小信号输入时能够保证测量的线性度。通过寄存器 ADCCON(58H)可以对三路 ADC 独立配置放大倍数，放大倍数分别为 1、2、8、16。

通过寄存器 DGAIN(5AH)可以对三路 ADC 采到的信号进行数字增益设置，共有 1、2、4、8 倍四种设置。在大信号不溢出的情况下，数字增益放大可以增加小信号计算的有效位数，进一步提高计量精度。

两路电流通道 ADC 默认是关闭的，默认仅开启一路电压通道 ADC，可以通过校表参数寄存器 EMU_Ctrl 单独选择关闭或者开启。

ADC2 同时提供增益校正寄存器 I2GAIN(4AH)，可以对 ADC2 的幅值进行比例缩放，可以用在自

动防窃电等功能上。

4.3.2 ADC 采样输出和功率波形输出

ATT7035BU/7037S 将三路 ADC 输出的 16bit 波形数据 Spl_I1(00H)、Spl_I2(01H)、Spl_U(02H) 开放给用户。同时也将作为电能累加的功率波形数据 Spl_P(03H)、Spl_Q(04H)、Spl_S(05H) 开放给用户。

波形数据更新的频率为 femu/192、femu/384、femu/768、femu/1536、femu/3072，femu 为 5.505MHz，那么波形数据更新频率可以选择为 28.6kHz、14.3kHz、7.15kHz、3.6kHz、1.8kHz。

注意：由于波形数据更新频率最快可以达到 28.6kHz，因此 ADC_IRQ 的中断请求最快也可以达到 28.6kHz，而 CPU 的执行速度最快可以达到 22.020096MHz，用户在编程时需要注意 CPU 程序是否有足够的时间来响应中断。

4.3.3 有功功率、无功功率和视在功率

ATT7035BU/7037S 同时输出两路计量通道的有功功率、无功功率，并提供两路独立的校验参数，提供视在功率输出寄存器。

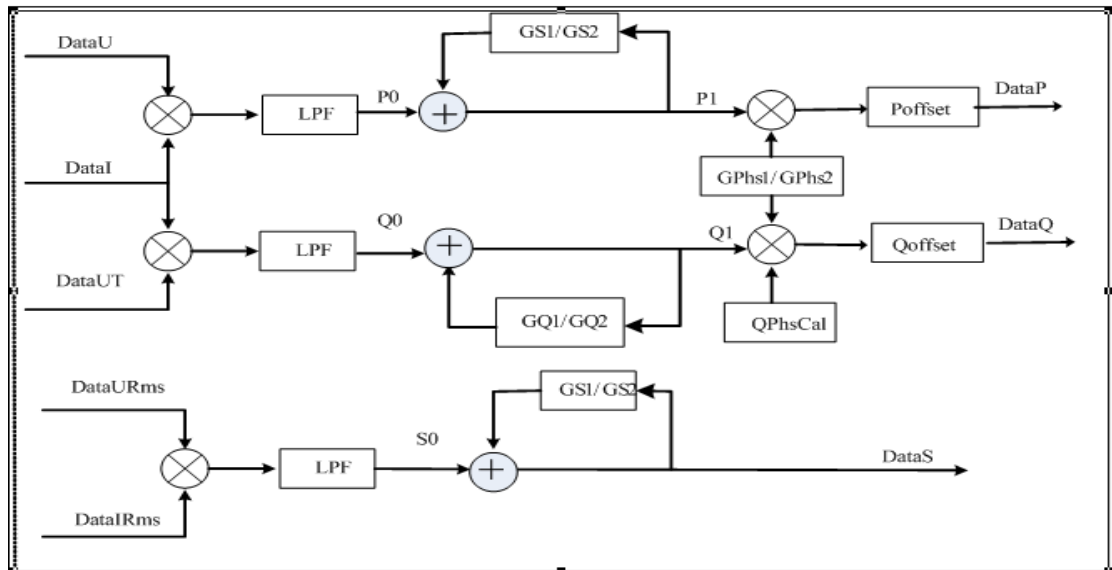


图 4-3-1 功率计算和补偿

有功功率通过电压、电流相乘经过低通滤波器后得到。

无功功率计算时，先将电压移相 90 度，然后通过移相后电压和电流相乘，经过低通滤波器得到。

视在功率通过电压有效值与电流有效值相乘得到。

对于通道 1 和通道 2 的功率分别提供增益校正和相位校正，同时针对小信号的精度问题，提供了偏置校正来消除外界干扰。

对电压移相 90 度的滤波器性能与输入信号的频率及 ADC 采样率相关，可以通过无功相位补偿寄存器 QphsCal(49H)对 90°移相进行相位补偿。QphsCal 默认为 0xFF00，femu 为 5.505024MHz，对应到 50hz 输入信号可以实现准确的 90°移相，而无需校正。

4.3.4 有效值

ATT7035BU/7037S 同时输出两路电流和一路电压的有效值。

有效值可以保证在动态范围为 2000: 1 时，精度达到 0.5%。

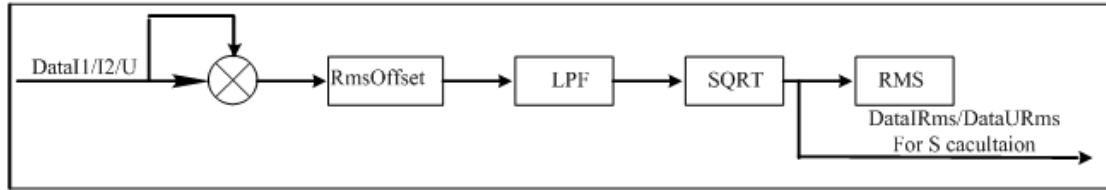


图 4-3-2

4.3.5 电压线频率

通过对电压采样信号过零点计数的方式，提供电压频率输出。
频率的精度可以保证准确到 0.01Hz。

4.3.6 起动/潜动

通过设置寄存器 PQStart(4EH)，用户可以灵活的完成防潜动与起动的功能。

|P|小于 PQStart 时，有功脉冲 PF 不输出脉冲。

|Q|小于 PQStart 时，无功脉冲 QF 不输出脉冲。

|P|/|Q|同时都小于PQStart时，视在脉冲SF不输出脉冲。

另外状态寄存器 EMUSR(40H)的 NOQLD NOPLD 能够实时显示电能是否起动，方便用户对阈值的选取。

4.3.7 功率反向指示

通过状态寄存器 EMUSR(40H)的 REVQ、REVP 可以指示无功功率、有功功率是否反向。

REVQ、REVP 在 PF、QF 发脉冲的开始沿同步更新。

4.3.8 直流偏置校正

用户通过 CHNLCR(52H)的 HPFONU、HPFONI2、HPFONI1 可以分别控制电压和两路电流的高通滤波器环节是否打开。当这些位为 1 时，表示高通开启，反之高通关闭。

当高通滤波器关闭后，直流信号可以进入后续计算通道，可以通过偏置校正寄存器 I1Off(4BH)、I2Off(4CH)、UOff(4DH)对采样到的数据进行直流偏置校正。用户可以手动或者自动完成直流偏置校正。

进行自动直流偏置校正时，需要将输入通道短接（即输入为 0），在 AUTODC(54H)中，写入 0x01H，即可完成直流自动偏置校正，校完后，该寄存器变为 0x00H。新生成的校正值放在偏置校正寄存器中。在进行直流自动偏置校正过程中（AUTODC=1），用户无法对偏置校正寄存器进行操作。自动偏置校正大约需要 0.6s。

进行手动直流偏置校正时，用户可以根据 ADC 采样数据 SPL_I1(00H)、SPL_I2(01H)、SPL_U(02H)的多次平均值，设置相应的 OFFSET 值。

4.3.9 电能脉冲输出

ATT7035BU/7037S 提供有功能量寄存器 ENERGY_P(0DH)、无功能量寄存器 ENERGY_Q(0EH)和视在能量寄存器 ENERGY_S(0FH)，同时提供相应的脉冲输出引脚 PF、QF 和 SF。

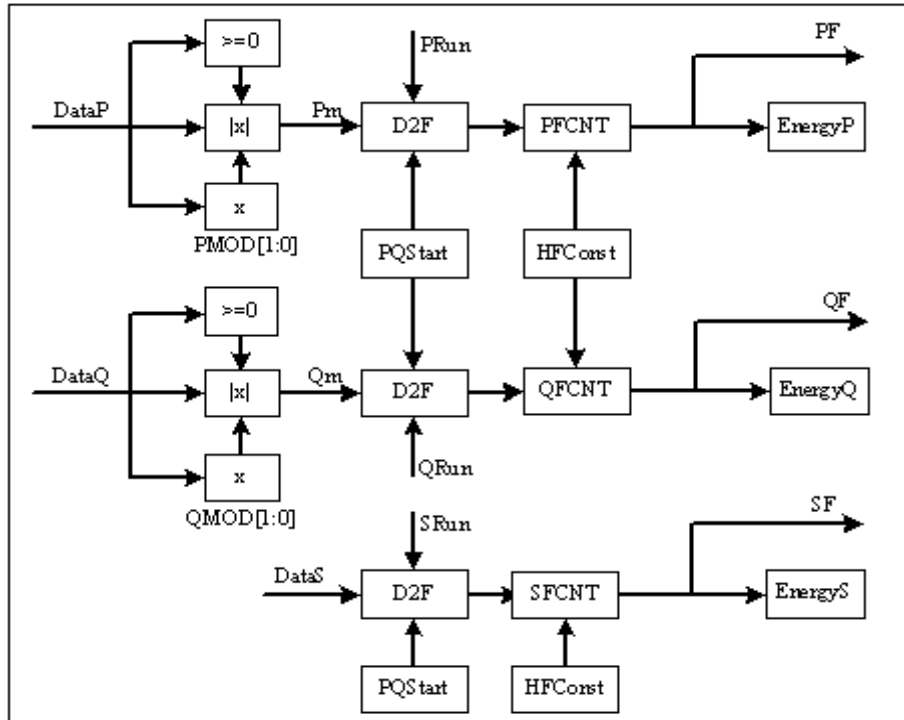


图 4-3-3 能量计量和脉冲输出

脉冲输出前的内部电能累加方式可以通过 EMCON(53H)的 QMOD、PMOD 选择正向计量、绝对值计量、代数和计量三种累加方式。

内部功率值寄存器对功率进行累加，溢出后会发送一个溢出脉冲到快速脉冲寄存器 PFCNT(55H)、QFCNT(56H)和 SFCNT(57H)。快速脉冲计数寄存器对溢出的次数进行累加计数。当快速脉冲寄存器中的计数绝对值大于等于输出脉冲频率设置寄存器 HFCConst(4FH)的设置时，即发出一个 CF 脉冲，同时相应能量寄存器的值增加 1。

ATT7035BU/7037S 开放了快速脉冲计数器 PFCNT/QFCNT/SFCNT，可以通过掉电时读取这些寄存器内不足一个脉冲的能量值并保存，重新上电时再将保存值写回快速脉冲计数器寄存器，可以防止掉电时少计电能。

脉冲输出管脚 PF/QF/SF 和能量寄存器受到 EMCON(53H)的 PRun/QRun/SRun 以及 PQStart(4EH)的控制。

用户可以通过 POS (52H.6) 选择 PF/QF/SF 的有效电平。POS 为 0 时，脉冲高电平有效；POS 为 1 时，脉冲低电平有效。

PF/QF/SF 输出满足下面时序关系：

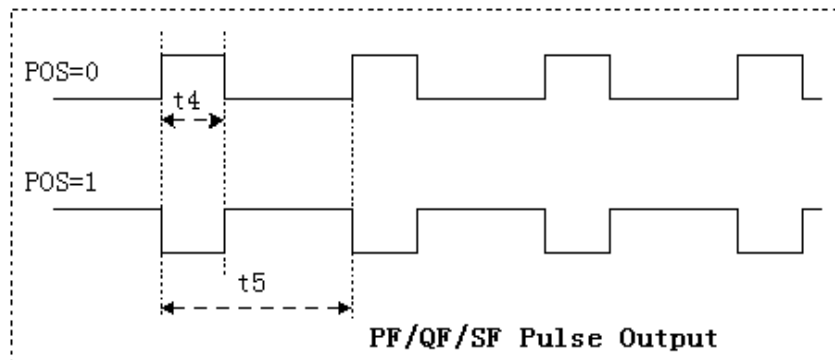


图 4-3-4 脉冲输出波形

时序特性:

参数	指标	单位	测试条件及注释
t4	90	ms	PF/QF/SF输出的高电平脉宽
t5	--	s	PF/QF/SF输出的周期

注意: 当脉冲输出周期小于 180ms 时, 脉冲以等 duty 形式输出。

ATT7035BU/7037S 可以实现输出脉冲宽度 (t4) 可调, 通过 CFP[1:0](58H.[7:6])进行设置。

4.3.10 窃电检测

可以通过防窃电模块对两路电流或者两路功率大小进行比较, 选用较大的一路电流或功率进行计量。

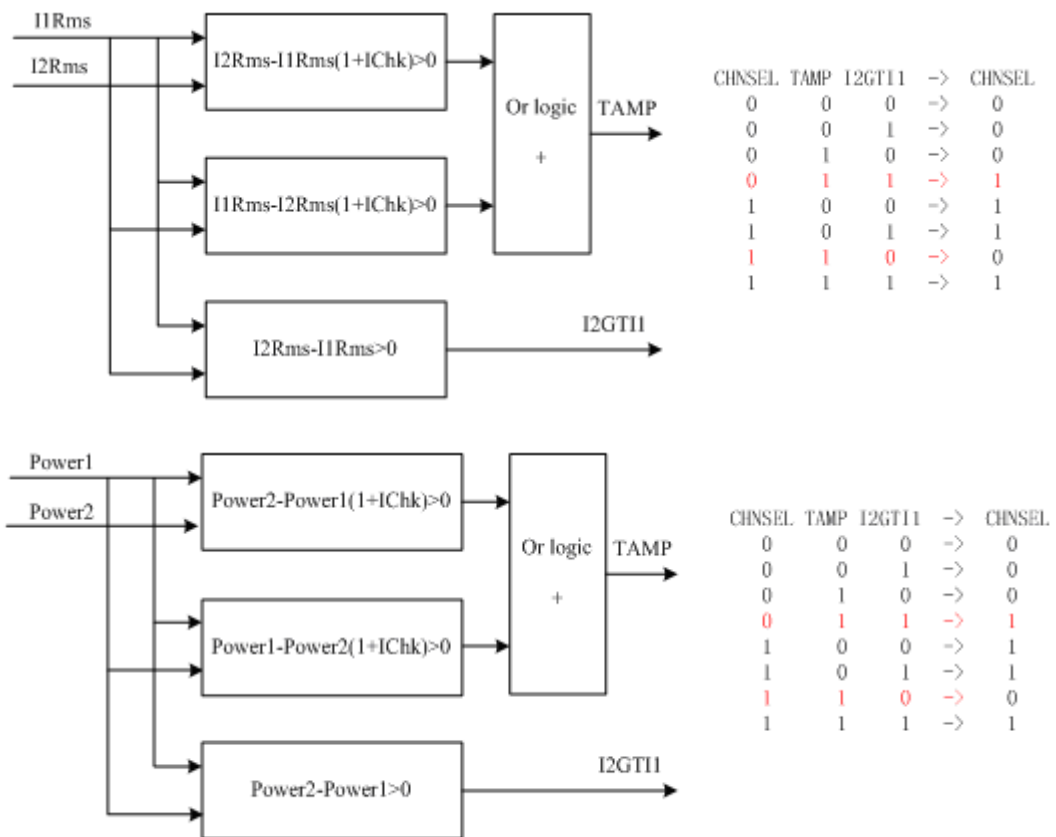


图 4-3-5 自动防窃电方案

可以通过 FLTON (52H.5) 设置是否开启自动防窃电功能。FLTON=0 时, 可以根据 CHNSEL(51H.4) 选择当前有效计量通道; FLTON=1 时, 防窃电单元根据 IPTAMP 和 ICHK 的设置, 自动选择相应的通道进行计量。

- 1) 当两路计量通道至少有一路大于等于 IPTAMP 时, 可进行自动防窃电的判断;
- 2) 通过 ICHK(50H)可以设置发生窃电的比例, 默认为 0x10H, 表示当两路电流有效值或功率值相差到 6.25%时, 同时满足 1) 的条件下, 认为发生了窃电。
- 3) 当两路的电流的有效值或者功率值均小于 IPTAMP(59H)设置的值时, 可通过配置 ADCCFG 的 bit7 选择有效的计量通道: TAMPsel=1 (default) 表示选择通道 1 为计量单元; TAMPsel=0 表示不切换, 选择之前的计量通道。

4) 窃电的相关状态标识:

I2GT1(51H.5)为 0 表示 I1 大于 I2, 为 1 时表示 I2 大于 I1。

TAMP(51H.6)为 1 表示发生了窃电, 即两路电流相比超过了设定的窃电阈值。

自动窃电设置步骤: (以电流窃电为例)

- a) 通过 EMU_Ctrl(5BH.5)开启 ADC2 通道。
- b) 通过 I2GAIN(4AH)对通道 2 的输出校正, 保证同样的输入电流时, 两个通道的有效值输出一致。
- c) 根据需要的窃电阈值, 设置 ICHK(50H)。
- d) 根据需要检测窃电的最小电流, 设置 IPTAMP(59H)。
- e) 设置 FLTON(0x52H.5)为 1, 开启自动窃电功能。

在自动窃电功能打开后, CHNSEL 和 CIADD 处于只读状态, 通道选择由窃电的结果决定, 可以通过寄存器位 CHNSEL/TAMP/I2GT1 查看窃电状态。

4.3.11 中断源

EMU 提供五个中断, 在 EMU 中断使能寄存器 (EMUIE, ACH) 中定义: PF_IRQ、QF_IRQ、SF_IRQ、ADC_IRQ 和 ZX_IRQ, 分别表示有功脉冲中断请求、无功脉冲中断请求、视在脉冲中断请求、ADC 原始数据刷新中断请求、过零中断请求。过零方式通过 ZXD1 和 ZXD0 可以选择正向过零或者反向过零 (详见 5BH)。

EMU 五个中断共用一个中断向量 IRQ_EMU。通过 EMU 中断使能寄存器 EMUIE 和 EMU 中断标志寄存器 EMUIF, 用户可以实现中断的控制和管理。

清除中断标志时, 往 EMUIF 中相应的位写入 0 即可清除。

4.3.12 SAG 功能描述

电压跌落检测(SAG), 此模块工作在正常计量模式下, 属于电能质量范畴。

该功能使用的数据是从高通后的数据开始, 如果高通关闭, 则选择 ADCOFFSET 后的数据。

SAG 功能: 在检测周期内, 所有的电压波形点, 都在阈值以内, 表明发生了 sag 事件。

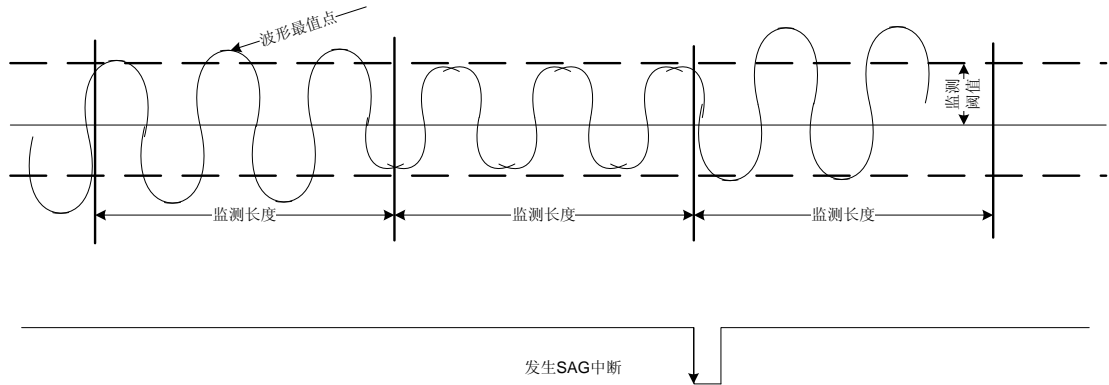
校正寄存器: 16bit

- 1) 观测长度寄存器 ADLENGTH (0x66): 对应 adc 的点数, 无符号;
- 2) 监测阈值寄存器 UDETECT (0x65): 给定的比较阈值, 左对齐。
- 3) SAG 中断使能位 EMUIE.0 (0xAC): 置 1 可使能 sag 中断输出。

参数寄存器:

- 1) SAG 状态标志位 EMUIF.0 (0xB5): 读到 1 表示发生 sag 写 0 清 0;
- 2) 电压波形点最值 MAXUWAVE (0x16): 波形点的最大峰值, 有符号数, 该寄存器为 24bit, Bit19—Bit23 为符号位。

另, 该功能未设置使能开关, 复位后即保持工作状态, 数据源取经高通后的电压波形点。



4.3.13 掉零线计量模式

用户进入掉零线计量模式需要配置寄存器位 LFMMode (CHNLCR.7), 此时 EMU 的时钟从用户配置的高频时钟 916KHz (默认值) 切换到低频时钟 32768Hz, 在这种掉零线计量模式下, 芯片内部使用寄存器 UCONST 替代电压有效值信号与电流有效值相乘计算视在功率, 视在电能, 可配置从有功电能输出引脚 (PF) 输出脉冲信号。

在掉零线计量模式下, 用户需要配置的寄存器如下:

- 1, UCONST: 用于替代电压有效值的电压常数
- 2, HFCONST: 用于在 100%I_b 点对视在电能脉冲输出进行精度校正 (粗调)
- 3, SGAIN: 用于在 100%I_b 点对视在电能脉冲输出进行精度校正 (细调)
- 4, ADCx_EN: 用于选择开启哪一路电流通道 (控制掉零线计量模式下的功耗)
- 5, Channel_Sel: 用于选择使用哪一路电流通道计量电能
- 6, SRUN: 用于打开视在电能计量
- 7, PSSel: 用于配置视在电能脉冲从有功电能脉冲引脚 (PF) 输出
- 8, TimerInt[1..0]: 配置定时开启 EMU 模块的时间间隔 (控制全失压模式下的功耗)

在掉零线计量模式下, 为了降低系统功耗, 可以配置 EMU 模块间断开启, 最长的开启时间间隔为 8 秒, 即每隔 8 秒打开一次 EMU 模块进行计量, 此时 EMU 模块引起的系统平均功耗最小, 在 EMU 关闭的这段时间内, 参与计量的功率为关闭 EMU 之前计算出来的视在功率。

4.4 寄存器

EMU 包括两类寄存器, 一类是 SFR 寄存器, 即直接寄存器, 用户可以通过 SFR 地址直接访问; 另一类是计量参数和校表参数寄存器, 是间接寄存器, 用户需要通过直接寄存器间接访问。

4.4.1 特殊功能寄存器列表

地址	名称	复位值	功能描述
0x9F	SUPDC	0x00	内部模块使能控制寄存器
0xE9	ECADR	0x00	EMU 校表地址寄存器
0xEA	ECDATH	0x00	EMU 校表高字节数据寄存器
0xEB	ECDATL	0x00	EMU 校表低字节数据寄存器
0xEC	EPADR	0x00	EMU 参数地址寄存器

0xED	EPDATH	0x00	EMU 参数高字节数据寄存器
0xEE	EPDATM	0x00	EMU 参数中字节数据寄存器
0xEF	EPDATL	0x00	EMU 参数低字节数据寄存器
0xAC	EMUIE	0x00	EMU 中断使能寄存器 (IENE.3 需使能)
0xB5	EMUIF	0x00	EMU 中断标志寄存器

4.4.2 特殊功能寄存器列表

SUPDC (内部模块使能控制寄存器)			Address: 9FH					
	Bit7	6	5	4	3	2	1	Bit0
Read:	KBI_EN	TBS_EN	LCD_EN	EMU_EN	I2C_EN	SPI_EN		
Write:							X	X
Reset:	0	0	0	0	0	0	0	0

说明: EMU_EN=1, 使能EMU模块; EMU_EN=0, 关闭EMU模块。

注意: 此寄存器带 REG0 型写保护, 需连续对 BWPM 写入 CFH, BCH 才能改写此寄存器。

EMU Calibration Address Register (ECADR EMU 校正寄存器)			Address: E9H					
	Bit7	6	5	4	3	2	1	Bit0
Read:	ECADR7	ECADR6	ECADR5	ECADR4	ECADR3	ECADR2	ECADR1	ECADR0
Write:								
Reset:	0	0	0	0	0	0	0	0

EMU Calibration Data High Byte Register (ECDATH EMU 校正寄存器 数据高位)			Address: EAH					
	Bit7	6	5	4	3	2	1	Bit0
Read:	ECDATH7	ECDATH6	ECDATH5	ECDATH4	ECDATH3	ECDATH2	ECDATH1	ECDATH0
Write:								
Reset:	0	0	0	0	0	0	0	0

EMU Calibration Data Low Byte Register (ECDATL EMU 校正寄存器 数据低位)			Address: EBH					
	Bit7	6	5	4	3	2	1	Bit0
Read:	ECDATL7	ECDATL6	ECDATL5	ECDATL4	ECDATL3	ECDATL2	ECDATL1	ECDATL0
Write:								
Reset:	0	0	0	0	0	0	0	0

EMU Parameter Address Register (EPADR EMU 参数地址寄)			Address: ECH					
--	--	--	---------------------	--	--	--	--	--

寄存器)								
	Bit7	6	5	4	3	2	1	Bit0
Read:	EPADR7	EPADR6	EPADR5	EPADR4	EPADR3	EPADR2	EPADR1	EPADR0
Write:								
Reset:	0	0	0	0	0	0	0	0

EMU Parameter Data High Byte Register (EPDATH EMU 参数数据寄存器高字节)		Address: EDH						
	Bit7	6	5	4	3	2	1	Bit0
Read:	EPDATH7	EPDATH6	EPDATH5	EPDATH4	EPDATH3	EPDATH2	EPDATH1	EPDATH0
Write:	X	X	X	x	X	X	X	X
Reset:	0	0	0	0	0	0	0	0

EMU Parameter Data Middle Byte Register (EPDATM EMU 参数数据寄存器中字节)		Address: EEH						
	Bit7	6	5	4	3	2	1	Bit0
Read:	EPDATM7	EPDATM6	EPDATM5	EPDATM4	EPDATM3	EPDATM2	EPDATM1	EPDATM0
Write:	X	X	X	x	X	X	X	X
Reset:	0	0	0	0	0	0	0	0

EMU Parameter Data Low Byte Register (EPDATL EMU 参数数据寄存器低字节)		Address: EFH						
	Bit7	6	5	4	3	2	1	Bit0
Read:	EPDATL7	EPDATL6	EPDATL5	EPDATL4	EPDATL3	EPDATL2	EPDATL1	EPDATL0
Write:	X	X	X	x	X	X	X	X
Reset:	0	0	0	0	0	0	0	0

EMU Interrupt Enable Register (EMUIE EMU 中断使能寄存器)		Address: ACH						
	Bit7	6	5	4	3	2	1	Bit0
Read:	PFIE	QFIE	SFIE	SPLIE	ZXIE	0	0	SAGIE
Write:						x	x	
Reset:	0	0	0	0	0	0	0	0

注：同时需要使能 IENE.3，才能使设置的 EMU 中断使能有效。

位	功能描述
PFIE	有功脉冲中断使能位 1: 表示使能有功脉冲中断 0: 表示关闭有功脉冲中断
QFIE	无功脉冲中断使能位

	1: 表示使能无功脉冲中断 0: 表示关闭无功脉冲中断
SFIE	视在功脉冲中断使能位 1: 表示使能视在脉冲中断 0: 表示关闭视在脉冲中断
SPLIE	ADC 原始数据刷新中断使能位 1: 表示使能 ADC 原始数据刷新中断 0: 表示关闭 ADC 原始数据刷新中断
ZXIE	电压/电流过零中断使能位 1: 表示使能电压/电流中断 0: 表示关闭电压/电流中断
SAGIE	电压跌落检测中断使能位 1: 打开电压跌落 SAG 检测中断使能; 0: 关闭电压跌落 SAG 检测中断使能。

EMU Interrupt Flag Register (EMUIF EMU 中断标志寄存器)			Address: B5H					
	Bit7	6	5	4	3	2	1	Bit0
Read:	PFIF	QFIF	SFIF	SPLIF	ZXIF	0	0	SAGIF
Write:						x	x	
Reset:	0	0	0	0	0	0	0	0

各标志位对应的含义参见上表。

对中断标志写 0, 可以将相应的中断标志清 0。如往 PFIF 写 0, 则 PFIF 被清为 0。

4.4.3 间接寄存器

间接寄存器包括计量参数寄存器和校表参数寄存器, 描述如下:

1. 计量参数只读寄存器 EPR: (Emu Parameter Register)

这些寄存器只能通过 EPADR 和 EPDATH/EPDATM/EPDATL 寄存器间接读取。

- 如果 EPR 寄存器为 3 字节的寄存器, 那么 EPDATH/EPDATM/EPDATL 分别存放这 3 个字节的高、中、低位字节数据。
- 如果 EPR 寄存器为 2 字节的寄存器, 那么 EPDATM/EPDATL 分别存放这 2 个字节的高、低位字节数据, 而 EPDATH 为符号扩展位, 即为 EPDATM.7 的扩展位。

2. 校表参数设置寄存器 ECR: (Emu Calibration Register)

这些寄存器通过 ECADR 和 ECDATH/ECDATL 寄存器进行间接读写操作。

- 当 ECR 为 2 字节数据时, ECDATH 和 ECDATL 分别为 ECR 的高位和低位字节数据。
- 如果 ECR 为单字节数据, 那么 ECDATL 为 ECR 的数据, 而 ECDATH 字节数据被忽略。

ECR 操作规则:

- 读 ECR 时, 写地址到寄存器 ECADR, 相应地址的 ECR 数据被放置到 ECDAT 中, 供 R8051XC 读取;
- 写 ECR 时, 先写地址寄存器 ECADR, 然后写高字节数据 ECDATH (单字节数据可以忽略此操作), 再写低字节数据 ECDATL。注意 16bit 写数据的操作顺序, 当写 ECDATL 之

后, 16bit 数据就写入内部间接寄存器。

ECR 寄存器写保护:

只有当 EPADR=10100110 (0xA6H) 时, 写 ECDATL 时, 才能将 ECDAT 参数写到 ECR 寄存器中, 否则写无效。

写保护打开后 (即 EPADR=10100110), 只要不改变 EPADR 寄存器的值, 那么写保护打开就一直有效。

4.4.3.1 计量参数寄存器列表

表 4-5-12 EPR 寄存器列表(Read Only)

地址 (EPADR)	名称	字节长度	缺省值	功能描述
00H	Spl_I1	3	0x000000	电流通道 1 的 ADC 采样数据
01H	Spl_I2	3	0x000000	电流通道 2 的 ADC 采样数据
02H	Spl_U	3	0x000000	电压通道的 ADC 采样数据
03H	Spl_P	3	0x000000	有功功率波形数据
04H	Spl_Q	3	0x000000	无功功率波形数据
05H	Spl_S	3	0x000000	视在功率波形数据(该寄存器无效)
06H	Rms_I1	3	0x000000	电流通道 1 的有效值
07H	Rms_I2	3	0x000000	电流通道 2 的有效值
08H	Rms_U	3	0x000000	电压通道的有效值
09H	UFREQ	2	0x0000	电压频率
0AH	Power_P1	3	0x000000	第一路有功功率
0BH	Power_Q1	3	0x000000	第一路无功功率
0CH	Power_S	3	0x000000	视在功率
0DH	Energy_P	3	0x000000	有功能量
0EH	Energy_Q	3	0x000000	无功能量
0FH	Energy_S	3	0x000000	视在能量
10H	Power_P2	3	0x000000	第二路有功功率
11H	Power_Q2	3	0x000000	第二路无功功率
12H	Energy_PC	3	0x000000	读后清 0 型有功能量寄存器
13H	Energy_QC	3	0x000000	读后清 0 型无功能量寄存器
14H	Energy_SC	3	0x000000	读后清 0 型视在能量寄存器
15H	Scheck	3	0x0177A7	校验和寄存器
16H	MAXUWAVE	3	0x000000	电压波形峰值寄存器, 19bit, 和 ADC 位数一致

波形采样输出寄存器:

Current 1 Waveform Register (Spl_I1 电流通道 1 波形寄存器)			Address: 00H				
	Bit18	17	16	15 ... 3	2	1	Bit0
Read:	SI118	SI117	SI116	SI115...SI13	SI12	SI11	SI10

Write:	X	X	X	X	X	X	X
Reset:	0	0	0	0	0	0	0

Current 2 Waveform Register (Spl_I2 电流通道 2 波形寄存器)			Address: 01H				
	Bit18	17	16	15 ... 3	2	1	Bit0
Read:	SI218	SI217	SI216	SI215...SI23	SI22	SI21	SI20
Write:	X	X	X	X	X	X	X
Reset:	0	0	0	0	0	0	0

Voltage Waveform Register (Spl_U 电压通道波形寄存器)			Address: 02H				
	Bit18	17	16	15 ... 3	2	1	Bit0
Read:	SU18	SU17	SU16	SU15...SU3	SU2	SU1	SU0
Write:	X	X	X	X	X	X	X
Reset:	0	0	0	0	0	0	0

电流、电压波形采样值是二进制补码格式，为 19 位 ADC (bit19~bit23 为符号位 bit18 扩展) 的实际采样数据输出。其更新频率由 SPL (参见 ECR 寄存器 0x51H) 确定。最快可以到 28.6kHz。

Active Power Waveform Register (Spl_P 有功功率波形寄存器)			Address: 03H				
	Bit23	22	21	20 ... 3	2	1	Bit0
Read:	SP23	SP22	SP21	SP20...SP3	SP2	SP1	SP0
Write:	X	X	X	X	X	X	X
Reset:	0	0	0	0	0	0	0

Reactive Power Waveform Register (Spl_Q 无功功率波形寄存器)			Address: 04H				
	Bit23	22	21	20 ... 3	2	1	Bit0
Read:	SQ23	SQ22	SQ21	SQ20...SQ3	SQ2	SQ1	SQ0
Write:	X	X	X	X	X	X	X
Reset:	0	0	0	0	0	0	0

功率波形采样值是 24 位二进制补码，其更新频率由 SPL (ADCCFG 0x51H) 确定，最快可以到 28.6kHz。

有效值输出寄存器:

Current 1 Rms Register (I1Rms 电流通道 1 有效值寄存器)			Address: 06H				
	Bit23	22	21	20 ... 3	2	1	Bit0
Read:	I1S23	I1S22	I1S21	I1S20...I1S3	I1S2	I1S1	I1S0
Write:	X	X	X	X	X	X	X
Reset:	0	0	0	0	0	0	0

Current 2 Rms Register (I2Rms 电流通道 2 有效值寄存器)			Address: 07H				
	Bit23	22	21	20 ... 3	2	1	Bit0
Read:	I2S23	I2S22	I2S21	I2S20...I2S3	I2S2	I2S1	I2S0
Write:	X	X	X	X	X	X	X
Reset:	0	0	0	0	0	0	0

Voltage Rms Register (Urms 电压通道有效值寄存器)			Address: 08H				
	Bit23	22	21	20 ... 3	2	1	Bit0
Read:	US23	US22	US21	US20...US3	US2	US1	US0
Write:	X	X	X	X	X	X	X
Reset:	0	0	0	0	0	0	0

有效值 Rms 是 24 位的无符号数，最高位恒为 0。有效值以 femu/1572864 的频率更新，其中 femu=5.5MHz 为计量频率，那么有效值更新的频率为 3.5Hz，即每秒更新 3.5 次。

设寄存器读数为 RMSreg，实际的有效值为 RMS，转换系数为 Krms，则

$$RMS = RMSreg \times Krms$$

其中 Krms 为额定输入时额定值与相应寄存器的比值。

注：电压、两路电流的有效值计算都要各自的转换系数。

例：

设电流通道 1 输入额定 5A 电流时，RMSreg 的平均值为 0x039580 (234880)，则

$$Kp = 5 / 234880 = 2.1287466 \times 10^{-5}$$

当 RMSreg 的读数为 0x10000 (65536) 时，则实际的有效值 I1rms 为

$$I1rms = 65536 \times Kp = 1.3951A$$

电压频率测量寄存器：

Voltage Frequency Register (UFREQ 电压频率寄存器)			Address: 09H				
	Bit15	14	13	12 ... 3	2	1	Bit0
Read:	Ufreq15	Ufreq14	Ufreq13	Ufreq12...Ufreq3	Ufreq2	Ufreq1	Ufreq0
Write:	X	X	X	X	X	X	X
Reset:	0	0	0	0	0	0	0

频率寄存器值是一个 16 位的无符号数，参数格式公式为：

$$f = femu / 12 / UFREQ$$

例如，计量频率 femu=5505024Hz，UFREQ=18350，那么测量到的实际频率为：

$$f = 5505024 / 12 / 18350 = 25.00Hz。$$

电压频率测量值更新的周期为默认为 0.7s，当采样率加倍时，此寄存器更新周期减半。

功率参数输出寄存器:

Active Power Register (PowerP 有功功率寄存器)			Address: 0AH				
	Bit23	22	21	20 ... 3	2	1	Bit0
Read:	AP23	AP22	AP21	AP20...AP3	AP2	AP1	AP0
Write:	X	X	X	X	X	X	X
Reset:	0	0	0	0	0	0	0

Reactive Power Register (PowerQ 无功功率寄存器)			Address: 0BH				
	Bit23	22	21	20 ... 3	2	1	Bit0
Read:	RP23	RP22	RP21	RP20...RP3	RP2	RP1	RP0
Write:	X	X	X	X	X	X	X
Reset:	0	0	0	0	0	0	0

Apparent Power Register (PowerS 视在功率寄存器)			Address: 0CH				
	Bit23	22	21	20 ... 3	2	1	Bit0
Read:	SP23	SP22	SP21	SP20...SP3	SP2	SP1	SP0
Write:	X	X	X	X	X	X	X
Reset:	0	0	0	0	0	0	0

功率参数 PowerP、PowerQ、PowerS 是二进制补码格式，24 位数据，其中最高位是符号位。

设寄存器中的数据为 PowerP，则供计算用的 Preg 为：

$$\text{Preg} = \text{PowerP} \quad \text{如果 } \text{PowerP} < 2^{23}$$

$$\text{Preg} = \text{PowerP} - 2^{24} \quad \text{如果 } \text{PowerP} \geq 2^{23}$$

设显示的有功功率为 P，转换系数为 Kpqs，则：

$$P = \text{Preg} \times \text{Kpqs}$$

Kpqs 为额定有功功率功率输入时，额定功率与 PowerP 读数的比值。

无功功率和视在功率做显示时的系数与有功功率的系数 Kpqs 相同。

例：

输入 1000w 有功功率，PowerP 读数平均为 0x00C9D9(51673)，则

$$\text{Kpqs} = 1000/51673 = 0.01935$$

当 PowerP 读数为 0xFF4534 时，其代表的功率值为：

$$P = \text{Kpqs} * \text{Preg} = 0.01935 * (-47820) = -925.3 \text{ w}$$

其中 $\text{Preg} = \text{PowerP} - 2^{24} = -47820$

功率参数以 femu/1572864 的频率更新，其中 femu 为计量频率，那么功率参数更新的频率为 3.5Hz，即每秒更新 3.5 次。

电能参数输出寄存器:

Active Energy Register (EnergyP 有功电能寄存器)		Address: 0DH					
---	--	--------------	--	--	--	--	--

	Bit23	22	21	20 ... 3	2	1	Bit0
Read:	EP23	EP22	EP21	EP20...EP3	EP2	EP1	EP0
Write:	X	X	X	X	X	X	X
Reset:	0	0	0	0	0	0	0

Reactive Energy Register (EnergyQ 无功电能寄存器)				Address: 0EH			
	Bit23	22	21	20 ... 3	2	1	Bit0
Read:	EQ23	EQ22	EQ21	EQ20...EQ3	EQ2	EQ1	EQ0
Write:	X	X	X	X	X	X	
Reset:	0	0	0	0	0	0	0

Apparent Energy Register (EnergyS 视在电能寄存器)				Address: 0FH			
	Bit23	22	21	20 ... 3	2	1	Bit0
Read:	ES23	ES22	ES21	ES20...ES3	ES2	ES1	ES0
Write:	X	X	X	X	X	X	X
Reset:	0	0	0	0	0	0	0

电能参数是 24 位无符号数, EnergyP/EnergyQ/EnergyS 寄存器值分别代表 PF/QF/SF 脉冲的累加个数; 寄存器最小单位代表的能量为 1/EC kWh, 其中 EC 为电表常数。

例:

脉冲常数为 3200imp/kWh, 寄存器读数为 0x001000 (4096) 时, 其代表的能量为

$$E = 4096 / 3200 = 1.28 \text{ kWh}$$

PowerP2 Register (第二路有功功率寄存器)				Address: 10H			
	Bit23	22	21	20 ... 3	2	1	Bit0
Read:	AP23	AP22	AP21	Ap20...AP3	AP2	AP1	AP0
Write:	X	X	X	X	X	X	X
Reset:	0	0	0	0	0	0	0

PowerQ2 Register (第二路无功功率寄存器)				Address: 11H			
	Bit23	22	21	20 ... 3	2	1	Bit0
Read:	AP23	AP22	AP21	Ap20...AP3	AP2	AP1	AP0
Write:	X	X	X	X	X	X	X
Reset:	0	0	0	0	0	0	0

Active Energy Register (EnergyPC 读后清零型有功能量寄存器)				Address: 12H			
	Bit23	22	21	20 ... 3	2	1	Bit0
Read:	EP23	EP22	EP21	EP20...EP3	EP2	EP1	EP0

Write:	X	X	X	X	X	X	X
Reset:	0	0	0	0	0	0	0

表 4-5-32 读后清 0 型无功能量寄存器 EnergyQ (13H)

Reactive Energy Register (EnergyQC 读后清 0 型无功能量寄存器)		Address: 13H					
	Bit23	22	21	20 ... 3	2	1	Bit0
Read:	EQ23	EQ22	EQ21	EQ20...EQ3	EQ2	EQ1	EQ0
Write:	X	X	X	X	X	X	X
Reset:	0	0	0	0	0	0	0

Apparent Energy Register (EnergySC 读后清 0 型视在能量寄存器)		Address: 14H					
	Bit23	22	21	20 ... 3	2	1	Bit0
Read:	ES23	ES22	ES21	ES20...ES3	ES2	ES1	ES0
Write:	X	X	X	X	X	X	X
Reset:	0	0	0	0	0	0	0

SumChecksum Register (Scheck 参数校验和寄存器)		Address: 15H					
	Bit23	22	21	20...3	2	1	Bit0
Read:	Scheck23	Scheck22	Scheck21	Scheck20... . Scheck3	Scheck2	Scheck1	Scheck0
Write:	X	X	X	X	X	X	X
Reset:	0	0	0	0	0	0	0

参数和校验寄存器为所有校表参数寄存器的和, 41H---50H, 52H---54H, 58H---64H 对所有的校验寄存器采用三字节的无符号数加法, 两单字节寄存器高位补 0。

MAXUWAVE (MAX Votage Register 电压峰值寄存器)		Address: 16H					
	Bit18	17	16	15 ... 3	2	1	Bit0
Read:	SU18	SU17	SU16	SU12...SU3	SU2	SU1	SU0
Write:	X	X	X	X	X	X	X
Reset:	0	0	0	0	0	0	0

电压峰值寄存器, 和 SAG 功能相关, 在经过用户指定的 ADC 点数后, 将该寄存器更新, 得到此段时间内的 ADC 波形最大值, 该寄存器取自高通后的数据, 19bit, 二进制补码, 同 ADC 采样寄存器。

4.4.3.2 校表参数寄存器列表

地址 (ECADR)	名称	字节长度	默认值	功能描述
40H	EMUSR	2	0x0000	EMU 状态标志寄存器
41H	GP1	2	0x0000	通道 1 的有功功率增益校正寄存器

42H	GQ1	2	0x0000	通道 1 的无功功率增益校正寄存器
43H	GS1	2	0x0000	通道 1 的视在功率增益校正寄存器
44H	GPhs1	2	0x0000	通道 1 的相位增益校正寄存器
45H	GP2	2	0x0000	通道 2 的有功功率增益校正寄存器
46H	GQ2	2	0x0000	通道 2 的无功功率增益校正寄存器
47H	GS2	2	0x0000	通道 2 的视在功率增益校正寄存器
48H	GPhs2	2	0x0000	通道 2 的相位增益校正寄存器
49H	QPhsCal	2	0xFF00	无功相位补偿寄存器
4AH	I2Gain	2	0x0000	电流通道 2 增益补偿
4BH	I1Off	2	0x0000	电流通道 1 的直流偏置校正寄存器
4CH	I2Off	2	0x0000	电流通道 2 的直流偏置校正寄存器
4DH	UOff	2	0x0000	电压通道的直流偏置校正寄存器
4EH	PQStart	2	0x0040	起动功率设置寄存器
4FH	HFConst	2	0x0080	高频脉冲常数设置寄存器
50H	ICLK	1	0x10	窃电阈值设置寄存器
51H	ADCCFG	2	0x0003	ADC 控制寄存器
52H	CHNLCR	1	0x07	通道控制寄存器
53H	EMCON	1	0x70	能量累加控制寄存器
54H	AutoDC	1	0x00	直流自动偏置校正寄存器
55H	PFCnt	2	0x0000	快速有功脉冲计数寄存器
56H	QFCnt	2	0x0000	快速无功脉冲计数寄存器
57H	SFCnt	2	0x0000	快速视在脉冲计数寄存器
58H	ADCCON	1	0x00	ADC 通道增益选择寄存器
59H	IPTAMP	2	0x0020	窃电检测电流阈值寄存器
5AH	DGAIN	1	0x00	通道数字增益寄存器
5BH	EMUCTRL	1	0x40	EMU 控制寄存器
5CH	P1OFFSET	1	0x00	通道 1 有功功率补偿校正寄存器
5DH	P2OFFSET	1	0x00	通道 2 有功功率补偿校正寄存器
5EH	Q1OFFSET	1	0x00	通道 1 无功功率补偿校正寄存器
5FH	Q2OFFSET	1	0x00	通道 2 无功功率补偿校正寄存器
60H	I1RMSOFFSET	2	0x0000	通道 1 有效值补偿校正寄存器
61H	I2RMSOFFSET	2	0x0000	通道 2 有效值补偿校正寄存器
62H	URMSOFFSET	2	0x0000	电压通道有效值补偿校正寄存器
63H	RosiCtrl	2	0x6700	罗氏线圈使能控制位 (增加很多位)
64H	UCONST	2	0x0000	失压情况下参与计量的电压
65H	UDETECT	2	0x0000	电压峰值检测阈值寄存器
66H	ADCLENGTH	2	0x1000	电压峰值检测 ADC 点数设置寄存器
6CH	SRSTREG	1	0x00	软件复位寄存器 (用于复位电表寄存器)

EMUSR EMU 状态标志寄存器 (40H)

EMU Status Register (EMUSR)		Address: 40H						
	Bit7	6	5	4	3	2	1	Bit0

Read:	SEOF	PEOF	QEOF	0	NoQLd1	NoPLd1	REVQ	REVP
Write:				X	X	X	X	X
Reset:	0	0	0	0	0	0	0	0
	Bit15	14	13	12	11	10	9	Bit8
Read:							NoQLd2	NoPLd2
Write:				X	X	X	X	X
Reset:	0	0	0	0	0	0	0	0

位	功能描述
NoQLd2	通道 2 无功潜动标志 1: 通道 2 无功功率小于起动功率时, NoQLd2 被置为 1; 0: 通道 2 无功功率大于/等于起动功率时, NoQLd2 清为 0。
NoPLd2	通道 2 有功潜动标志 1: 通道 2 有功功率小于起动功率时, NoPLd2 被置为 1; 0: 通道 2 有功功率大于/等于起动功率时, NoPLd2 清为 0。
SEOF	视在电能寄存器溢出标志 1: Energy_SC发生溢出, 写0清零; 0: Energy_SC没有溢出
PEOF	有功电能寄存器溢出标志 1: Energy_PC发生溢出, 写0清零; 0: Energy_PC没有溢出
QEOF	无功电能寄存器溢出标志 1: Energy_QC发生溢出, 写0清零; 0: Energy_QC没有溢出
NoQLd1	通道1无功潜动标志 1: 通道1无功功率小于起动功率 0: 通道1无功功率大于/等于起动功率
NoPLd1	通道1有功潜动标志 1: 通道1有功功率小于起动功率 0: 通道1有功功率大于/等于起动功率
REVQ	反向无功功率指示标识信号 1: 检测到负无功功率 (在QF发脉冲时的开始沿更新该值) 0: 没有检测到负无功功率, 或者当再次检测到正无功功率时, 该信号为0。
REVP	反向有功功率指示标识信号 1: 检测到负有功功率 (在PF发脉冲时的开始沿更新该值) 0: 没有检测到负有功功率, 或者当再次检测到正有功功率时, 该信号为0。

注: 公用标识 (SEOF、PEOF、QEOF、REVQ、REVP) 表示当前有效计量通道的状态。

功率校正寄存器:

Active Power Gain 1 Register (GP1 有功功率增益校正寄存器)				Address: 41H			
	Bit15	14	13	12 ... 3	2	1	Bit0
Read:	GP1_15	GP1_14	GP1_13	GP1_12...	GP1_2	GP1_1	GP1_0

Write:				GP1_3			
Reset:	0	0	0	0	0	0	0

Reactive Power Gain1 Register (GQ1 无功功率增益校正寄存器)				Address: 42H			
	Bit15	14	13	12 ... 3	2	1	Bit0
Read:	GQ1_15	GQ1_14	GQ1_13	GQ1_12... GQ1_3	GQ1_2	GQ1_1	GQ1_0
Write:							
Reset:	0	0	0	0	0	0	0

Apparent Power Gain1 Register (GS1 视在功率增益校正寄存器)				Address: 43H			
	Bit15	14	13	12 ... 3	2	1	Bit0
Read:	GS1_15	GS1_14	GS1_13	GS1_12...G S1_3	GS1_2	GS1_1	GS1_0
Write:							
Reset:	0	0	0	0	0	0	0

Phase Calibration1 Register (GPhs1 相位增益校正寄存器)				Address: 44H			
	Bit15	14	13	12 ... 3	2	1	Bit0
Read:	GPS1_15	GPS1_14	GPS1_13	GPS1_12... GPS1_3	GPS1_2	GPS1_1	GPS1_0
Write:							
Reset:	0	0	0	0	0	0	0

Active Power Gain 2 Register (GP2 有功功率增益校正寄存器)				Address: 45H			
	Bit15	14	13	12 ... 3	2	1	Bit0
Read:	GP2_15	GP2_14	GP2_13	GP2_12...G P2_3	GP2_2	GP2_1	GP2_0
Write:							
Reset:	0	0	0	0	0	0	0

Reactive Power Gain 2 Register (GQ2 无功功率增益校正寄存器)				Address: 46H			
	Bit15	14	13	12 ... 3	2	1	Bit0
Read:	GQ2_15	GQ2_14	GQ2_13	GQ2_12...G Q2_3	GQ2_2	GQ2_1	GQ2_0
Write:							
Reset:	0	0	0	0	0	0	0

Apparent Power Gain2 Register (GS2 通道 2 视在功率增益校正寄存器)				Address: 47H			
	Bit15	14	13	12 ... 3	2	1	Bit0
Read:	GS2_15	GS2_14	GS2_13	GS2_12...G	GS2_2	GS2_1	GS2_0

Write:				S2_3			
Reset:	0	0	0	0	0	0	0

Phase Calibration 2 Register (GPhs2 通道 2 相位增益校正寄存器)			Address: 48H				
	Bit15	14	13	12 ... 3	2	1	Bit0
Read:	GPS2_15	GPS2_14	GPS2_13	GPS2_12...	GPS2_2	GPS2_1	GPS2_0
Write:				GPS2_3			
Reset:	0	0	0	0	0	0	0

0x41H~0x48H 寄存器都是二进制补码格式，最高位为符号位。具体的定义参见校表过程。

Reactive Power Phase Calibration Register (QPhsCal 无功相位补偿寄存器)			Address: 49H			
	Bit15	14	13...8	7...2	1	Bit0
Read:	QPC15	QPC14	QPC13...QPC8	QPC7...QPC2	QPC1	QPC0
Write:						
Reset:	1	1	1	0	0	0

无功相位补偿寄存器采用二进制补码形式，最高位为符号位。

当 femu 为 1MHz，电压频率为 50Hz 时，该寄存器保持默认值 FF00H 即可，当电压频率为其它值时，需要按照下面的公式进行校正：

标准表在无功 0.5L 下（即 U、I 夹角为 30 度）测得无功精度误差为 Err%，通过如下公式计算得到 Qphscal 值：

$$Result = \frac{Err\% \times 32768}{1.732} - 256$$

如果 Result ≥ 0，则 Qphscal = Result；

如果 Result < 0，则 Qphscal = 65536 + Result；

Current 2 Gain Register (I2Gain 电流通道 2 增益)			Address: 4AH				
	Bit15	14	13	12 ... 3	2	1	Bit0
Read:	I2G15	I2G14	I2G13	I2G12...I2G	I2G2	I2G1	I2G0
Write:				3			
Reset:	0	0	0	0	0	0	0

电流通道 2 增益校正,采用二进制补码形式，最高位为符号位。定义参见校表过程。

Current 1 Offset Register (I1Off 电流通道 1 直流偏置校正寄存器)			Address: 4BH				
	Bit15	14	13	12 ... 3	2	1	Bit0
Read:	I1OS15	I1OS14	I1OS13	I1OS12...I1	I1OS2	I1OS1	I1OS0
Write:				OS3			
Reset:	0	0	0	0	0	0	0

Current 2 Offset Register (I2Off 电流通道2直流偏置校正寄存器)			Address: 4CH				
	Bit15	14	13	12 ... 3	2	1	Bit0
Read:	I2OS15	I2OS14	I2OS13	I2OS12...I2OS3	I2OS2	I2OS1	I2OS0
Write:							
Reset:	0	0	0	0	0	0	0

Voltage Offset Register (UOff 电压通道直流偏置校正寄存器)			Address: 4DH				
	Bit15	14	13	12... 3	2	1	Bit0
Read:	UOS15	UOS14	UOS13	UOS12...UOS3	UOS2	UOS1	UOS0
Write:							
Reset:	0	0	0	0	0	0	0

0x4BH~0x4DH 寄存器是二进制补码格式，最高位为符号位。

其最小单位与 ADC 输出的 16 位数据的最小单位一致。通道直流偏置校正只在高通环节关闭后使用。

Start Power Threshold Setup Register (PQStart 起动功率设置寄存器)			Address: 4EH					
	Bit15	14	13	12 ... 7	6	5...2	1	Bit0
Read:				PQS		PQS		
Write:	PQS15	PQS 14	PQS 13	12...PQS 7	PQS 6	PQS 5...PQS 2	PQS 1	PQS 0
Reset:	0	0	0	0	1	0	0	0

PQStart 是 16 位无符号数，做比较时，将其作为低 16 位与 P/Q (PowerP 0x0AH / PowerQ 0x0BH, 均为 24bit 有符号数)的绝对值进行比较，以作起动判断。

|P|小于 PQStart 时，PF 不输出脉冲。

|Q|小于 PQStart 时，QF 不输出脉冲。

(|P|/|Q|同时都小于 PQStart)时，SF 不输出脉冲。

High Frequency Impulse Const Register (HFConst 高频脉冲常数设置寄存器)			Address: 4FH					
	Bit15	14	13	12 ... 8	7	6...2	1	Bit0
Read:	0			HFC12...		HFC6...H		
Write:	X	HFC14	HFC13	HFC8	HFC7	FC2	HFC1	HFC0
Reset:	0	0	0	0	1	0	0	0

HFConst 是 15 位无符号数，做比较时，将其作为低 15 位与快速脉冲计数寄存器 0x55H~0x57H 寄存器值的绝对值做比较，如果大于等于 HFConst 的值，那么就会有对应的 PF/QF/SF 脉冲输出。

HFConst 的默认值是 0x0080。

Check Current Rms Register (IChk 窃电阈值寄存器)			Address: 50H					
	Bit7	6	5	4	3	2	1	Bit0
Read:	ICHK7	ICHK6	ICHK5	ICHK4	ICHK3	ICHK2	ICHK1	ICHK0
Write:								
Reset:	0	0	0	1	0	0	0	0

注意:

窃电阈值电流寄存器采用二进制补码形式, 表示范围(0,+1)。

$$ICHK = ICK7 * 2^(-1) + ICK6 * 2^(-2) + ICK5 * 2^(-3) + \dots + ICK1 * 2^(-7) + ICK0 * 2^(-8)$$

当 $|I2Rms - I1Rms| / I1Rms$ 或者 $|PowerP2 - PowerP1| / PowerP1$ 大于 ICHK 时, 置位窃电标志。

当且仅当 Check Register 的某一个 Bit 为 1 时, 对应的阈值如下表:

Bit7	Bit6	Bit5	Bit4	Bit3	Bit2	Bit1	Bit0
1000 0000	0100 0000	0010 0000	0001 0000	0000 1000	0000 0100	0000 0010	0000 0001
0.5	0.25	0.125	0.0625	0.03125	0.015625	0.007813	0.003906

例如: Check Register=0x1A 时, 窃电阈值为 $0.0625 + 0.03125 + 0.007813 = 10.1563\%$

默认为: Check Register=0x10, 也即 0.0625 或 6.25%。

开启自动防窃电后, 当选择电流有效值作为防窃电的源头时, 电流 1 和电流 2 两者之差比

($|I2Rms - I1Rms| / I1Rms$) 超过窃电阈值电流值, 则自动选择大的电流值参与功率计量, 同时 TAMP=1。

如果电流 2 大于电流 1, 则将标志位 I2GTI1 置为 1, 否则标志位 I2GTI1 为 0。

当选择功率作为防窃电的源头时, 功率 PowerP1 和功率 PowerP2 两者之差比

($|PowerP2 - PowerP1| / PowerP1$) 超过窃电值, 则自动选择大的功率值参与功率计量, 同时 TAMP=1。

ADC Config Register (ADCCFG)			Address: 51H					
	Bit7	6	5	4	3	2	1	Bit0
Read:	TampSel	TAMP	I2GTI1	CHNSEL*	CIADD*	SPL2	SPL1	SPL0
Write:		X	X					
Reset:	0	0	0	0	0	0	1	1
	Bit15	14	13	12	11	10	9	Bit8
Read:							CHNFix	IPtamp_Sel
Write:								
Reset:					0	0	0	0

位	功能描述
CHNFix	小信号通道切换配置位 0: 在两路电流通道都降低到 IPTAMP 以下的时候, 选择固定第一电流通道计量; 1: 在两路电流通道都降低到 IPTAMP 以下的时候, 不切换通道, 保持前一个通道计量。
IPtamp_Sel	防窃电阈值判定依据

	0: 决定 IPTamp 寄存器是选择有效值做为窃电阈值。 1: 决定 IPTamp 寄存器是选择功率做为窃电阈值。																				
TampSel	窃电方式选择位 1: 选择功率做窃电的判断方式, IPTAMP同P-register中间16位Bit19—Bit4相比; 0: 选择有效值做为窃电的判断方式, IPTAMP同Irms-register中间16位Bit19—Bit4相比 该寄存器目前只能用于选择参与比较的两个量是功率还是有效值, 不能决定IPTAMP寄存器的类型选择。																				
TAMP	窃电标志 1: 表示发生窃电, 当TampSel =0, 表示: $I1Rms > I2Rms * (1 + IChk)$ 或者 $I2Rms > I1Rms * (1 + IChk)$; 当TampSel =1, 表示: $Power1 > Power2 * (1 + IChk)$ 或者 $Power2 > Power1 * (1 + IChk)$; 0: 表示未发生窃电, $I1Rms$ 与 $I2Rms$ 或者 $Power1$ 与 $Power2$ 相差不到设定的IChk范围。																				
I2GTI1	通道2电流或功率大于通道1电流或功率标志 1: $I2Rms > I1Rms$ 或 $Power2 > Power1$ 当TampSel =0, 表示: $I2Rms > I1Rms$ 当TampSel =1, 表示: $Power2 > Power1$ 0: $I2Rms < I1Rms$ 或 $Power2 < Power1$ 当TampSel =0, 表示: $I2Rms < I1Rms$ 当TampSel =1, 表示: $Power2 < Power1$																				
CHNSEL	当前电流通道状态/选择位 1: 表示当前选择通道二作为电流输入通道; 0: 表示当前选择通道一作为电流输入通道; 当 FLTON=1, 即窃电电开启时, CHNSEL 的状态由窃电比较器决定, CHNSEL 是一个只读状态位, 不能软件修改。 当FLTON=0, 即窃电电关闭时, CHNSEL位和CIADD位可以进行读写, 满足以下表所述逻辑关系。																				
CIADD	两路电流相加模式选择位 1: 表示两路电流绝对值相加模式 (与CHNSEL配合使用); 0: 表示当前有效计量通道为CHNSEL指定的电流通道; 注: 电流相加模式下, 采用通道一的校表数据。在FLTON=1时, 即开启窃电电模块时, CIADD只读; 只有FLTON=0时CIADD可读写, 此处的电流相加模式适用单相三线方式, 需要根据慢速功率的符号来判断累加入能量的快速功率的符号, 对于视在功率的计算, 直接将两个通道电流有效值寄存器相加。 和FLTON、CHNSEL的逻辑关系满足下表所述逻辑关系。																				
SPL[2:0]	波形采样中断频率选择 当femu=5.505024MHz, 即Fadc=916KHz时, 选择的频率如下表所述。 <table border="1" data-bbox="419 1780 1337 1993"> <thead> <tr> <th>SPL2</th> <th>SPL1</th> <th>SPL0</th> <th>波形采样频率</th> </tr> </thead> <tbody> <tr> <td>0</td> <td>0</td> <td>0</td> <td>1.79k Hz (fadc/512)</td> </tr> <tr> <td>0</td> <td>0</td> <td>1</td> <td>3.58 kHz (fadc/256)</td> </tr> <tr> <td>0</td> <td>1</td> <td>0</td> <td>7.168k Hz (fadc/128)</td> </tr> <tr> <td>0</td> <td>1</td> <td>1</td> <td>14.336k Hz (fadc/64) (default)</td> </tr> </tbody> </table>	SPL2	SPL1	SPL0	波形采样频率	0	0	0	1.79k Hz (fadc/512)	0	0	1	3.58 kHz (fadc/256)	0	1	0	7.168k Hz (fadc/128)	0	1	1	14.336k Hz (fadc/64) (default)
SPL2	SPL1	SPL0	波形采样频率																		
0	0	0	1.79k Hz (fadc/512)																		
0	0	1	3.58 kHz (fadc/256)																		
0	1	0	7.168k Hz (fadc/128)																		
0	1	1	14.336k Hz (fadc/64) (default)																		

1	x	x	14.336k Hz ($f_{adc}/64$)
注: 当 $f_{adc}=458K/229KHz$ 时, 选择的波形采样频率与上表相比等比例调整即可。			

FLTON	CIADD	CHNSEL	工作模式	能量累加
1	当 FLTON 为 1 时自动清零, 只读(恒为 0)	只读 (内部决定)	防窃电模式	根据 CHNSEL 选择的通道参与计量
0	0	0	通道一为有效电流输入	通道一参与计量
0	0	1	通道二为有效电流输入	通道二参与计量
0	1	X	单相三线模式	功率绝对值相加模式

Current Channel Control Register (CHNLCCR 通道控制寄存器)			Address: 52H					
	Bit7	6	5	4	3	2	1	Bit0
Read:	LFMode	POS	FLTON	UconstEn	PSSel	HPFONU	HPFONI2	HPFONI1
Write:								
Reset:	0	0	0	0	0	1	1	1

位	功能描述
LFMode	EMU 时钟频率切换到 32K 低频, 进入低频模式
POS	脉冲有效电平选择位 1: 表示PF/QF/SF为低电平有效; 0: 表示PF/QF/SF为高电平有效。
FLTON	自动防窃电使能位 1: 开启防窃电处理模块, 电流输入通道选择由防窃电模块决定; 0: 关闭防窃电处理模块。
UconstEn	失压窃电使能位 1: 使用Uconst寄存器和电流通道有效值计算视在功率; 0: 使用电压通道有效值和电流通道有效值计算视在功率;
PSSel	脉冲输出类型选择位 1: PF/P26 输出视在脉冲, SF/P25输出有功脉冲; 0: PF/P26输出有功脉冲, SF/P25输出视在脉冲。 此功能适用于掉零线计量模式下, 用视在功率替代有功功率, 在同一脉冲输出口输出有功和视在脉冲的情况。
HPFONU	电压通道数字高通滤波使能位 0: 关闭数字高通滤波器; 1: 启动数字高通滤波器, 默认开启;
HPFONI2	电流通道2数字高通滤波使能位 0: 关闭数字高通滤波器; 1: 启动数字高通滤波器, 默认开启;

HPFON1I	电流通道1数字高通滤波使能位 0: 关闭数字高通滤波器; 1: 启动数字高通滤波器, 默认开启;
---------	--

Energy Measure Control (EMCON 能量累加控制寄存器)		Address: 53H						
	Bit7	6	5	4	3	2	1	Bit0
Read:	X	SRun	QRun	PRun	QMOD1	QMOD0	PMOD1	PMOD0
Write:								
Reset:	0	1	1	1	0	0	0	0

位	功能描述			
SRun	视在能量累加使能位 1: 允许视在计量 0: 停止视在计量			
QRun	无功能量累加使能位 1: 允许无功计量 0: 停止无功计量			
PRun	有功能量累加使能位 1: 允许有功计量 0: 停止有功计量			
QMOD[1: 0]	无功能量累加模式选择位			
	QMOD1	QMOD0	累加功率Qm	无功能量累加方式选择
	0	0	$Qm = \text{DataQ}$	脉冲能量按代数和方式对无功功率累加
	0	1	$\text{DataQ} \geq 0, Qm = \text{DataQ};$ $\text{DataQ} < 0, Qm = 0$	脉冲能量只累加正向无功功率, 不累加负向无功功率
	1	0	$Qm = \text{DataQ} $	脉冲能量时按绝对值方式对无功功率累加
PMOD[1: 0]	有功能量累加模式选择位			
	PMOD1	PMOD0	累加功率Pm	有功能量累加方式选择
	0	0	$Pm = \text{DataP}$	脉冲能量按代数和方式对有功功率累加
	0	1	$\text{DataP} \geq 0, Pm = \text{DataP};$ $\text{DataP} < 0, Pm = 0$	脉冲能量只累加正向有功功率, 不累加负向有功功率
	1	0	$Pm = \text{DataP} $	脉冲能量按绝对值方式对有功功率累加
1	1	$Pm = \text{DataP}$	脉冲能量按代数和方式对有功功率累加	

Auto Offset Calibration (AutoDC 直流自动偏置校正寄存器)			Address: 54H					
	Bit7	6	5	4	3	2	1	Bit0
Read:	0	0	0	0	0	0	0	AUTO
Write:	X	X	X	X	X	X	X	
Reset:	0	0	0	0	0	0	0	0

AUTO=1: 表示使能直流偏置校正, 校正结束时自动清为 0。

Active Energy Counter Register (PFCNT 有功快速脉冲寄存器)			Address: 55H				
	Bit15	14	13	12 ... 3	2	1	Bit0
Read:	PFC15	PFC14	PFC13	PFC12...PF C3	PFC2	PFC1	PFC0
Write:							
Reset:	0	0	0	0	0	0	0

Reactive Energy Counter Register (QFCNT 无功快速脉冲寄存器)			Address: 56H				
	Bit15	14	13	12 ... 3	2	1	Bit0
Read:	QFC15	QFC14	QFC13	QFC12...QF C3	QFC2	QFC1	QFC0
Write:							
Reset:	0	0	0	0	0	0	0

Apparent Energy Counter Register (SFCNT 视在功率快速脉冲寄存器)			Address: 57H				
	Bit15	14	13	12 ... 3	2	1	Bit0
Read:	SFC15	SFC14	SFC13	SFC12...SF C3	SFC2	SFC1	SFC0
Write:							
Reset:	0	0	0	0	0	0	0

为了防止上下电时丢失电能, 掉电时 MCU 将寄存器 PFCnt/QFCnt/SFCnt 值读回并进行保存, 然后在下次上电时 MCU 将这些值重新写入到 PFCnt/QFCnt/SFCnt 中去。

当快速脉冲计数寄存器 PFCnt/QFCnt/SFCnt 计数的值大于等于 HFconst 时, 相应的 PF/QF/SF 会有脉冲溢出, 能量寄存器 0x0DH~0x0FH 寄存器的值会相应的加 1。

ADC Channel Gain (ADCCON ADC 通道增益控制寄存器)			Address: 58H					
	Bit7	6	5	4	3	2	1	Bit0
Read:	CFP1	CFP0	PGA3	PGA2	PGA1	PGA0	UPGA1	UPGA0
Write:								
Reset:	0	0	0	0	0	0	0	0

位	功能描述
CFP[1:0]	脉宽选择位

	即脉冲输出的t4参数, 见PF/QF/SF时序特性,					
	CFP1	CFP0	脉宽 (femu=5.505024MHz)			
	0	0	90ms			
	0	1	45ms			
	1	0	22.5ms			
	1	1	11.25ms			
	电流通道模拟增益选择位					
PGA[3: 0]	PGA1	PGA0	电流通道1	PGA3	PGA2	电流通道2
	0	0	PGA=1	0	0	PGA=1
	0	1	PGA=2	0	1	PGA=2
	1	0	PGA=8	1	0	PGA=8
	1	1	PGA=16	1	1	PGA=16
	电压通道模拟增益选择位					
UPGA[1:0]	UPGA1		UPGA0		电压通道增益	
	0		0		PGA=1	
	0		1		PGA=2	
	1		0		PGA=8	
	1		1		PGA=16	

Tamp Current Register (IPTAMP 窃电阈值寄存器)			Address: 59H			
	Bit15	14	13...6	5	4...1	Bit0
Read:	IPTAMP1	IPTAMP1	IPTAMP13...IPTAMP6	IPTAMP5	IPTAMP4...IPTAMP1	IPTAMP0
Write:	5	4				
Reset:	0	0	0	1	0	0

注意: 该寄存器默认值为 0x0020。

格式同电流有效值寄存器或功率寄存器, IPTAMP[15:0]是中间 16 位的电流有效值寄存器或功率寄存器。对有效值寄存器或者功率寄存器的 Bit19—Bit4

自动窃电处理模块开启时:

若选择使用电流有效值做为窃电的判断, 当通道 1 和 2 的电流有效值都低于 IPTAMP 时, 选择通道 1 作为有效输入或者保持之前的计量通道, TAMP、I2GTI1 均为 0。

若选择使用功率 P 的绝对值做为窃电的判断, 当 PowerP1 和 PowerP2 都低于 IPTAMP 时, 选择通道 1 做为有效输入或者保持之前的计量通道, TAMP、I2GTI1 均为 0。

Channel Digital Gain (DGAIN)			Address: 5AH					
	Bit7	6	5	4	3	2	1	Bit0
Read:	0	0	DGI3	DGI2	DGI1	DGI0	DGI0	DGI0
Write:	X	X						
Reset:	0	0	0	0	0	0	0	0

注: 该寄存器类似通道增益选择, 但是其增益是通过放大 ADC 后的数字信号来实现的, 放大倍率为 1/2/4/8。

位	功能描述					
DGI[3:0]	电流通道数字增益选择位					
	DGI1	DGI0	I1 数字增益	DGI3	DGI2	I2 数字增益
	0	0	DG=1	0	0	DG=1
	0	1	DG=2	0	1	DG=2
	1	0	DG=4	1	0	DG=4
	1	1	DG=8	1	1	DG=8
DGU[1:0]	电压通道数字增益选择位					
	DGU 1		DGU 0		电压通道数字增益	
	0		0		DG=1	
	0		1		DG=2	
	1		0		DG=4	
	1		1		DG=8	

clk and adc control (EMUCTRL EMU 控制寄存器)			Address: 5BH					
	Bit7	6	5	4	3	2	1	Bit0
Read:	X	Adc_i1on	Adc_i2on	Adc_uon	Zxd1	Zxd0	Emu_lkctrl	Emu_lkctrl
Write:							1	0
Reset:	0	1	0	0	0	0	0	0

位	功能描述		
Adc_i1on	I1_ADC使能位 1: 打开第一路电流ADC (默认打开) 0: 关闭第一路电流ADC		
Adc_i2on	I2_ADC使能位 1: 打开第二路电流ADC 0: 关闭第二路电流ADC (默认关闭)		
Adc_uon	U_ADC使能位 1: 打开电压ADC 0: 关闭电压ADC (默认关闭)		
Zxd[1:0]	过零中断方式选择控制位		
	ZXD1	ZXD0	过零中断方式
	0	0	正向过0中断
	0	1	负向过0中断
	1	x	双向过0中断
Emu_lkctrl[1:0]	计量模块ADC时钟频率选择控制位 计量模块ADC时钟频率fadc由femu分频获得, femu为固定频率5.505024MHz		
	Emu_lkctrl1	Emu_lkctrl0	fadc
	0	0	femu/6=917.5kHz (default)
	0	1	femu/12=458.8kHz
	1	0	femu/24=229.4kHz

	1	1	femu/24=229.4kHz	
--	---	---	------------------	--

Power offset 1 (P1OFFSET 通道 1 有功功率偏置校正寄存器)			Address: 5CH					
	Bit7	6	5	4	3	2	1	Bit0
Read:	P1OFFSE	P1OFFSE	P1OFFSE	P1OFFSE	P1OFFSE	P1OFFSE	P1OFFSE	P1OFFSE
Write:	T7	T6	T5	T4	T3	T2	T1	T0
Reset:	0	0	0	0	0	0	0	0

Power offset 2 (P2OFFSET 通道 2 有功功率偏置校正寄存器)			Address: 5DH					
	Bit7	6	5	4	3	2	1	Bit0
Read:	P2OFFSE	P2OFFSE	P2OFFSE	P2OFFSE	P2OFFSE	P2OFFSE	P2OFFSE	P2OFFSE
Write:	T7	T6	T5	T4	T3	T2	T1	T0
Reset:	0	0	0	0	0	0	0	0

Reactive Power offset 1 (Q1OFFSET 通道 1 无功功率偏置校正寄存器)			Address: 5EH					
	Bit7	6	5	4	3	2	1	Bit0
Read:	Q1OFFSE	Q1OFFSE	Q1OFFSE	Q1OFFSE	Q1OFFSE	Q1OFFSE	Q1OFFSE	Q1OFFSE
Write:	T7	T6	T5	T4	T3	T2	T1	T0
Reset:	0	0	0	0	0	0	0	0

Reactive Power offset 2 (Q2OFFSET 通道 2 无功功率偏置校正寄存器)			Address: 5FH					
	Bit7	6	5	4	3	2	1	Bit0
Read:	Q2OFFSE	Q2OFFSE	Q2OFFSE	Q2OFFSE	Q2OFFSE	Q2OFFSE	Q2OFFSE	Q2OFFSE
Write:	T7	T6	T5	T4	T3	T2	T1	T0
Reset:	0	0	0	0	0	0	0	0

功率偏置校正寄存器采用二进制补码形式

IIRMSOFFSET(通道 1 电流有效值偏置校正寄存器)			Address: 60H					
	Bit15	14	13	12.....4	3	2	1	Bit0
Read:	IIRMSOF	IIRMSOF	IIRMSOF	IIRMSOF	IIRMSOF	IIRMSOF	IIRMSOF	IIRMSOF
Write:	FSET15	FSET14	FSET13	FSET12... 4	FSET3	FSET2	FSET1	FSET0
Reset:	0	0	0	0	0	0	0	0

电流通道 1 有效值校正寄存器采用二进制无符号数形式。

当输入信号为 0 的时候, 读取 IIRMS 的值, 然后通过如下公式计算出 IIRMS offset 寄存器写入值。

$$\text{公式: } IIRMSOFFSET = \frac{(IIRMS)^2}{2^{15}}$$

I2RMSOFFSET (通道 2 电流有效值偏置校正寄存器)			Address: 61H					
	Bit15	14	13	12.....4	3	2	1	Bit0
Read:	I2RMSOF	I2RMSOF	I2RMSOF	I2RMSOF	I2RMSOF	I2RMSOF	I2RMSOF	I2RMSOF
Write:	FSET15	FSET14	FSET13	FSET12... .4	FSET3	FSET2	FSET1	FSET0
Reset:	0	0	0	0	0	0	0	0

电流通道2有效值校正寄存器采用二进制无符号数形式。校验方式同I1RMSOFFSET。

URMSOFFSET (电压有效值偏置校正寄存器)			Address: 62H					
	Bit15	14	13	12.....4	3	2	1	Bit0
Read:	URMSOF	URMSOF	URMSOF	URMSOF	URMSOF	URMSOF	URMSOF	URMSOF
Write:	FSET15	FSET14	FSET13	FSET12... .4	FSET3	FSET2	FSET1	FSET0
Reset:	0	0	0	0	0	0	0	0

电压通道有效值校正寄存器采用二进制无符号数形式。校验方式同I1RMSOFFSET。

Rosi_ctrl register (罗氏线圈控制寄存器)			Address: 63H					
	Bit7	6	5	4	3	2	1	Bit0
Read:	Clkdelay2	ClkDelay1	Clkdelay0	X	TimerInt1	TimerInt0	Rosi_i2_en	Rosi_i1_en
Write:								
Reset:	0	0	0	0	0	0	0	0
	Bit15	14	13	12	11	10	9	Bit8
Read:	VREG_ ADC_EN	TC_2ND_ EN	Vref_ ctrl2	Vref_ ctrl1	Vref_ ctrl0	Chop_ Vref_en	Adc_i_ctrl1	Adc_i_ctrl0
Write:								
Reset:	0	1	1	0	0	1	1	1

注: 罗氏线圈使能是打开内部滤波器, 将罗氏线圈送进来的微分信号进行积分还原, 故外部通道使用罗氏线圈, 一定要开启这一通道的罗氏线圈使能。

位	功能描述
VREG_ADC_EN	ADC PSRR 控制位 0: ADC 的 PSRR 功能开启(default) 1: ADC 的 PSRR 功能关闭
TC_2ND_EN	内部测试位, 务必等于 1
Vref_Ctrl[2:0]	内部测试位, 务必 Vref_Ctrl[2:0]=100
Chop_Vref_en	内部测试位, 务必等于 1

Adci_ctr[1:0]	ADC 工作电流控制位(电流越大,相应 ADC 的功耗增加) =11 (默认) 在低频 32K 模式下, 推荐用户配置为[01],用偏置电流 5uA.		
	Adci_ctr[1]	Adci_ctr[0]	偏置电流
	0	0	1.5uA(不推荐)
	0	1	5 uA
	1	0	7.5 uA
	1	1	10 uA
Clkdelay[2:0]	内部测试位, 务必 Clkdelay[2:0]=100。		
TimerInt[1:0]	掉零线计量模式下定时开启 EMU 数字模块以及 ADC 的时间设定位		
	TimerInt1	TimerInt0	定时周期时间
	0	0	2 秒
	0	1	4 秒
	1	0	8 秒
	1	1	连续模式
Rosi_i2_en	电流通道2的罗氏线圈使能位 1: 使能电流通道2罗氏线圈功能 0: 关闭电流通道2罗氏线圈功能		
Rosi_i1_en	电流通道1的罗氏线圈使能位 1: 使能电流通道1罗氏线圈功能 0: 关闭电流通道1罗氏线圈功能		

UCONST (电压常量寄存器)		Address: 64H					
	Bit15	14	13	12.....3	2	1	Bit0
Read:	UCONST15	UCONST14	UCONST13	UCONST3	UCONST2	UCONST1	UCONST0
Write:						
Reset:	0	0	0	0	0	0	0

电压常量寄存器采用二进制无符号数形式。

失压情况下参与计量的电压寄存器 16 位, 采用二进制无符号数形式。

该寄存器主要目的是替代 Urms 寄存器的值参与计量, 用户也可以根据实际需要写入自己需要的值。该寄存器与 Urms 的对应关系如下:

URms 是 24 位寄存器, 其中最高位恒为 0, 即 23 位有效; 而 UCONST 是 16 位有效位寄存器, 所以在正常信号输入下读出来的寄存器 URms 值要右移 7 位, 即除以 2^7 , 就可以得到 Uconst 的值。

UDETTECT (电压跌落检测阈值寄存器)		Address: 65H					
	Bit15	14	13	12 ... 3	2	1	Bit0
Read:	DET15	DET 14	DET 13	DET	DET 2	DET 1	DET 0
Write:				12...DET 3			
Reset:	0	0	0	0	0	0	0

该寄存器为无符号数据, 其 16bit 和 19bit 的 ADC 波形寄存器高对齐, ADC 波形寄存器的绝对值和 UDETTECT 相比较, 在用户设定的 ADLENGTH 内, 如果 ADC 波形都小于 UDETTECT 寄存器, 则

在 ADLENGTH 的最后一个时间点，更新 SAG 标志。

MAXUWAVE 寄存器，19bit 有符号数据，采用二进制补码格式，与波形采样数据对齐。UDETTECT 寄存器，16bit 无符号数据，与波形采样采样的绝对值高对齐。

有效值和峰值之间存在 1.414 倍的关系。所以有如下关系：

$$\text{MAXUWAVE} = \text{Urms} * 1.414 / 2^5$$

UDETTECT 阈值如果设成峰值的 80%，则：

$$\text{UDETTECT} = 0.8 * \text{MAXUWAVE} / 2^3 = 0.8 * \text{Urms} * 1.414 / 2^8$$

ADLENGTH (检测长度寄存器)			Address: 66H				
	Bit15	14	13	12	11 ... 2	1	Bit0
Read:					LENG		
Write:	LENG15	LENG 14	LENG 13	LENG 12	11...LENG 2	LENG 1	LENG 0
Reset:	0	0	0	1	0	0	0

用户设定的 ADC SAG 功能检测长度寄存器，该寄存器为无符号数，指定峰值检测的 ADC 点数。

如果检测周期为 3 个周波 (50Hz，每个周波 20ms)，波形采样速度为 14.4k，则应该如下：

$$\text{ADLENGTH} = 14.4 * 10^3 * 3 * 0.02 = 864。$$

SRSTREG(软复位寄存器)			Address: 6CH					
	Bit7	6	5	4	3	2	1	Bit0
Read:								
Write:	SRST7	SRST 6	SRST 5	SRST 4	SRST 3	SRST 2	SRST 1	SRST 0
Reset:	0	0	0	0	0	0	0	0

注意：

SRSTREG 寄存器如果写入 0x55 会导致校表寄存器发生复位，复位后该寄存器清 0。

4.5 校表过程

1. 高频脉冲常数设置(同一批表只需同样的 HFCONST)

通过 HFConst 寄存器将用户样表的误差精度调整到 10% 以内。有两种方式计算。

方案一：

HFCONST 寄存器的默认值为 0x0080。

用户观察电表的初始误差为 Err，则按照下面公式将误差调整到 10% 以内：

$$\text{HFCONST} = 0x0080 * (1 + \text{Err})$$

举例说明：

电表表常数 (EC) 设置为 3200，功率因数为 1，HFCONST 寄存器为默认值 0x0080，观察标准表上显示的误差为 62.5%。

根据公式： $\text{HFCONST} = 0x0080 * (1 + \text{Err})$

计算得到： $\text{HFCONST} = 0x0080 * (1 + 62.5\%) = 0x00D0$

将 0x00D0 写入 ATT7035BU/7037S 的 HFCONST (4FH) 寄存器：

实际：Write(0x4F, 0x00D0)，写入后标准表的显示误差应该在 10% 以内

方案二：

femu=917.5kHz 时

$HFCnst = 5.267 * Vu * Vi * 10^{10} / (EC * Un * Ib)$

Vu: 额定电压输入时, 电压通道的电压 (引脚上电压×放大倍数)

Vi: 额定电流输入时, 电流通道的电压 (引脚上电压×放大倍数)

Un: 额定输入的电压

Ib: 额定输入的电流

EC: 电表常数

femu 为其他值时, HFCnst 按比例变化即可。

举例说明:

假设设计一块 220v (Un)、5A (Ib) 额定输入、表常数为 3200 (EC) 的样表。

电流采样使用 350 微欧的锰铜, 选择通道 1, 模拟通道增益为 16 倍;

电压采用电阻分压输入, 模拟通道增益为 1 倍, 芯片引脚上电压值为 0.22v;

选择 femu=5.505024MHz。

根据公式解:

$Vu = 0.22v$

$Vi = 5 * 0.00035 * 16 = 0.028v$

$HFCnst = [5.267 * Vu * Vi * 10^{10} / (EC * Un * Ib)]$

$= [5.267 * 0.220 * 0.028 * 10^{10} / (3200 * 220 * 5)]$

$= 92$

取整后 HFCnst 为 0x5C(92)。将该值写入 HFCnst(4FH)寄存器即可

实际: Write(0x4F, 0x005C), 写入后标准表的显示误差应该在 10% 以内。

2. 第一通道有功、无功和视在增益校正

只需要在额定输入、功率因数为 1 时根据有功计算。通常有功、无功和视在增益写入相同的值。

已知:

标准表上读出误差为 err

计算公式:

$$Pgain = \frac{-err}{1 + err}$$

如果 $Pgain \geq 0$, 则 $GP1 = INT[Pgain * 2^{15}]$

否则 $Pgain < 0$, 则 $GP1 = INT[2^{16} + Pgain * 2^{15}]$

同时将计算出的 GP1 的值写入到 GQ1 和 GS1。

举例说明:

功率源上输出 220v、5A、功率因数为 1 的信号, 标准表上显示的误差为 3.8%

则 $Pgain = -0.038 / (1 + 0.038) = -0.0366$

该数小于 0, 需转换为补码, 则 $-0.0366 * 2^{15} + 2^{16} = 0xFB50H$

将 0xFB50H 同时写入 GP1(41H)/GQ1(42H)/GS1(43H)寄存器, 即完成阻性增益校正。

3. 第一通道相位校正

在增益已经校正好之后, 进行相位补偿。在功率因素 0.5L 处进行校正。

已知: 0.5L 处标准表误差读数为 err

相位补偿公式:

$$\theta = \frac{-err}{1.732}$$

如果 $\theta \geq 0$, $GPhs = \theta * 2^{15}$

否则 $\theta < 0$, $GPhs = 2^{16} + \theta * 2^{15}$

举例说明:

校正阻性增益后, 将功率因数改为 0.5L, 标准表显示的误差为-0.4%, 则

$$\theta = -(-0.004)/1.732 = 0.0023$$

$$Gphs1 = 0.0023 * 2^{15} = 75.3$$

取整后为 0x4BH, 写入角度校正寄存器 Gphs1(44H)即可。

4. 电流通道 2 增益校正 (做防窃电时必需)

做防窃电时, 需要对两个通道的电流有效值或者功率进行比较, 因而在同样电流输入下, 通道 1 与通道 2 的寄存器值应该相等。

通过通道 2 增益校正寄存器 I2GAIN(4AH), 使输入同样电流情况下, 二者寄存器的值一致。

假设输入同样额定电流, 电流通道 1 有效值寄存器读数为 I1rms, 电流通道 2 有效值寄存器读数为 I2rms, 电流通道 1 有功功率 Power1, 电流通道 2 有功功率 Power2

如果选择电流防窃电方式:

$$\text{则 Gain} = I1rms/I2rms - 1$$

如果选择功率防窃电方式:

$$\text{则 Gain} = Power1/Power2 - 1$$

如果 $\text{Gain} \geq 0$, $I2Gain = \text{Gain} * 2^{15}$; 如果 $\text{Gain} < 0$, $I2Gain = \text{Gain} * 2^{15} + 2^{16}$

5. 第二通道增益校正、相位校正

第二通道增益校正、相位校正与通道 1 类似。

6. Poffset 校正 (小信号有功功率校正)

在经过以上步骤之后, 用户在 $I_b = 100\%$ 的时候电表误差校正到 0 附近;

观察小信号 $x\%I_b$ (5%, 2%) 点的电表误差为 Err%,

$x\%I_b$ 点在阻性下读取标准表上输出的有功功率值 Preal

应用公式来计算:

$$P_offset = \frac{\text{Preal} * EC * HFConst * 2^{23} * (-Err\%)}{5.0256 * 10^{10}}$$

举例说明:

额定电压 220V, 额定电流(I_b)5A, 表常数为 3200, 快速脉冲寄存器 (HFCONST) 读取为 0x66;

电表在 $I_b = 100\%$ 时误差校正到 0 附近, 观察小信号 5% 点的电表误差为 0.5%;

从标准表上读取小信号 5% 点的输出功率为 55.02 (Preal 为标准表上的显示功率输出)

根据公式计算得到:

$$\begin{aligned} Poffset &= (\text{Preal} * EC * HFCONST * 2^{23} * (-Err\%)) / (5.0256 * 10^{10}) \\ &= (55.02 * 3200 * 102 * 2^{23} * (-0.5\%)) / (5.0256 * 10^{10}) \\ &= -15.0 \end{aligned}$$

由于 $Poffset < 0$, 所以写入寄存器 P1offset 的值为 $2^8 + Poffset = 241$
取个整数 241(0xF1)
将 0xF1 写入 ATT7035BU/7037S 的 P1offset(5CH)寄存器。

5 其他外围功能

5.1 WDT

5.1.1 概述

Watchdog Timer 是一个特殊的定时器，计时器计满预定时间则发出溢出脉冲，产生 WDTR 复位信号；在溢出脉冲发生前将 Watchdog Timer 清零，则不会发出 WDTR 复位。特点如下：

- 采用硬件狗设计
- SLEEP模式下WDT开启/关闭可选
- 可以通过外部引脚 JTAG_WDTEN进行控制

5.1.2 WDT 的时钟选择

WDT 的时钟源默认选择为内部 RC 震荡，也可配置为低频 32KHz 输入，由 WDTCLK 位进行配置。

5.1.3 工作模式

WDTEN和外部引脚 JTAG_WDTEN配合使用。当JTAG_WDTEN拉高时，无论WDTEN位等于0还是等于1，WDT均被使能；当JTAG_WDTEN拉低时，WDTEN=1，使能WDT计数，WDTEN=0，表示关闭WDT计数。WDTEN=0时清零WDT计数器。

JTAG_WDTEN	WDTEN	WDT 模块 (0/off, 1/on)
0	0	0
0	1	1
1	0	1
1	1	1

在 Sleep 模式下：

当 WDTCON 中的 WDT_SH=0，在 SLEEP 模式下屏蔽掉 WDT 的 CLK，WDT 功能无效。

注意：当 WDT 被关闭时，需要同时对 WDT Counter 清零，确保 WDT 重新打开后，计时是从 0 开始进行。

WDT_SH 的控制位对应到 WDT 的功能控制位：

WDT_SH	WDT 功能在 SLEEP Mode 下的状态
1	开启
0	关闭

5.1.4 特殊功能寄存器说明

WDTCON (WDT 控制寄存器)			Address: C9H					
	Bit7	6	5	4	3	2	1	Bit0
Read:	WDTS2	WDTS1	WDTS0	WDTEN	WDT_SH	WDTCLR	WDTCLR	WDTCLR
Write:						2	1	0
Reset:	1	0	0	0	1	0	0	0

注：该位置的置位在SLEEP下有效的，才能够屏蔽WDT的CLK。

位	功能描述																																				
WDTS[2:0]	WDT 溢出时间选择位 <table border="1" style="margin-left: 20px;"> <thead> <tr> <th>WDTS2</th> <th>WDTS1</th> <th>WDTS0</th> <th>溢出时间</th> </tr> </thead> <tbody> <tr><td>0</td><td>0</td><td>0</td><td>31.25ms</td></tr> <tr><td>0</td><td>0</td><td>1</td><td>62.5ms</td></tr> <tr><td>0</td><td>1</td><td>0</td><td>125ms</td></tr> <tr><td>0</td><td>1</td><td>1</td><td>250ms</td></tr> <tr><td>1</td><td>0</td><td>0</td><td>500ms</td></tr> <tr><td>1</td><td>0</td><td>1</td><td>1.00s</td></tr> <tr><td>1</td><td>1</td><td>0</td><td>2.00s</td></tr> <tr><td>1</td><td>1</td><td>1</td><td>4.00s</td></tr> </tbody> </table>	WDTS2	WDTS1	WDTS0	溢出时间	0	0	0	31.25ms	0	0	1	62.5ms	0	1	0	125ms	0	1	1	250ms	1	0	0	500ms	1	0	1	1.00s	1	1	0	2.00s	1	1	1	4.00s
WDTS2	WDTS1	WDTS0	溢出时间																																		
0	0	0	31.25ms																																		
0	0	1	62.5ms																																		
0	1	0	125ms																																		
0	1	1	250ms																																		
1	0	0	500ms																																		
1	0	1	1.00s																																		
1	1	0	2.00s																																		
1	1	1	4.00s																																		
WDTEN	WDT使能位 1: WDT模块打开 0: WDT模块关闭, 当WDT模块关闭后, 计数器清零, 控制寄存器值保持不变。																																				
WDTSH	WDT在sleep模式使能位 <table border="1" style="margin-left: 20px;"> <thead> <tr> <th>WDT_SH</th> <th>WDT 功能在SLEEP Mode下的状态</th> </tr> </thead> <tbody> <tr><td>1</td><td>开启</td></tr> <tr><td>0</td><td>关闭</td></tr> </tbody> </table>	WDT_SH	WDT 功能在SLEEP Mode下的状态	1	开启	0	关闭																														
WDT_SH	WDT 功能在SLEEP Mode下的状态																																				
1	开启																																				
0	关闭																																				
WDTCLR[2:0]	WDT清零控制位 往 WDTCLR[2:0]写入数据 101, 可以将 WDT 进行清零。写其他数据无效。																																				

注意: WDT 溢出时间即时生效, 当用户先写入一个长的溢出时间, 而后写入一个短的溢出时间, 此时如果计数器计数已经超过这个短的溢出时间, 即刻发生复位。

CLKCFG (系统时钟配置寄存器)			Address: 9EH					
	Bit7	6	5	4	3	2	1	Bit0
Read:	W_EN	X	SYCLK_SEL	WDTCLK	X	SYSCK	Mode1	Mode0
Write:								
Reset:	0	0	1	1	0	0	0	0

注: 此寄存器带 REG0 型写保护, 需连续对 BWPR 写入 CFH, BCH 才能改写此寄存器。

位	功能描述
WDTCLK	WDT 时钟选择位 0: WDT 时钟选择为 Fosc 时钟 1: WDT 时钟选择为 Frc 时钟 (默认)

5.2 PWM

5.2.1 概述

PWM 模块的芯片引脚为 PWM_P37。

PWM 支持一种工作模式：脉宽调制 PWM

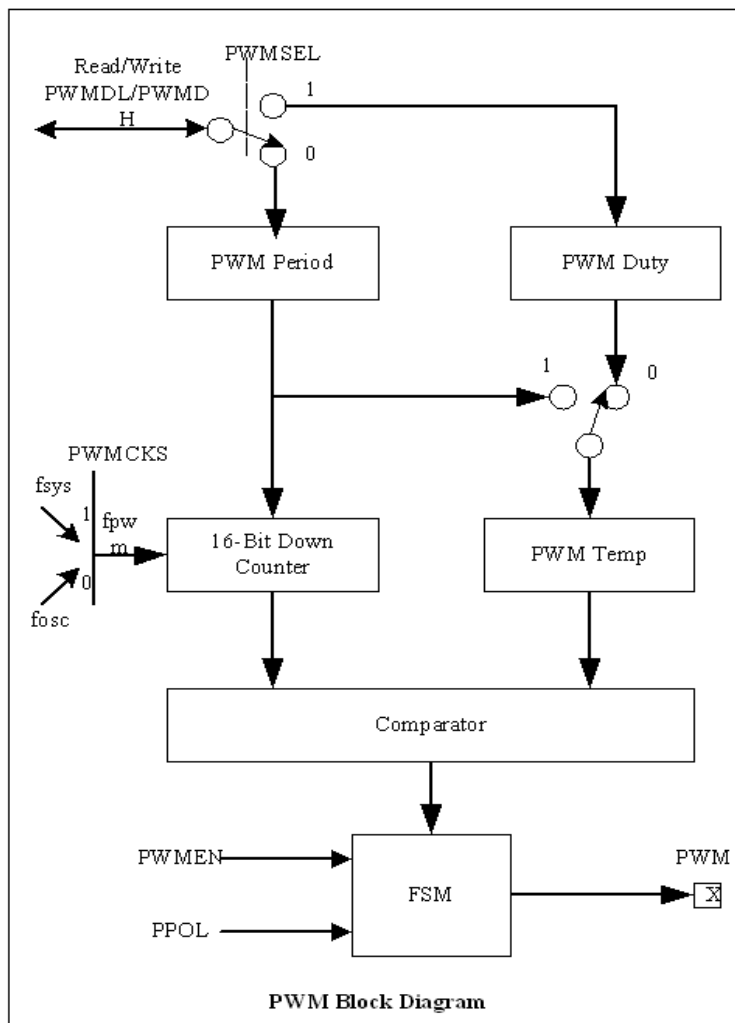


图 5-2-1 PWM 功能框图

5.2.2 模块使能

PWMCR 的 bit0 位 **PWM_EN** 用于使能或者关闭 PWM 功能。当 **PWM_EN=1** 时，该模块电路被使能，配置为 PWM。而当 **PWM_EN=0** 时，这个模块电路被完全关闭。PWM 周期由 **PWM Period** 寄存器决定；而 PWM 的 **Duty** 由 **PWM Duty** 寄存器决定。

5.2.3 脉宽调制

PWM Period 寄存器控制 PWM 的周期，**PWM Duty** 寄存器控制 **Duty** 宽度(脉宽)。可以通过控制位 **PPOL** 选择 **On Duty** 或者 **Off Duty**。

如果 **PPOL=1**，选择 **Off Duty**；而 **PPOL=0**，则选择 **On Duty**。

PPOL	Condition	Duty Cycle
0	Period=X,Duty=0	0%(Always outputs low)
0	0<Duty<Period	Intermediate Value
0	Duty≥Period	100%(Always outputs high)
1	Period=X,Duty=0	100%(Logic '1')
1	0<Duty<Period	Intermediate Value
1	Duty≥Period	0%(Logic '0')

当 PPOL=0 时：选择 ON Duty

$$PWMFrequency = \frac{1}{(PWMPeriod[15:0] + 1) \times T_{PWM}} = \frac{f_{PWM}}{PWMPeriod[15:0] + 1}$$

$$PWM \text{ ON Period} = (PWMDuty[15:0] + 1) \times T_{PWM}$$

$$Duty \text{ Cycle} = \frac{PWMDuty[15:0] + 1}{PWMPeriod[15:0] + 1}$$

而当 PPOL=1 时，选择 Off Duty

$$Duty \text{ Cycle} = \frac{PWMPeriod[15:0] + 1 - (PWMDuty[15:0] + 1)}{PWMPeriod[15:0] + 1}$$

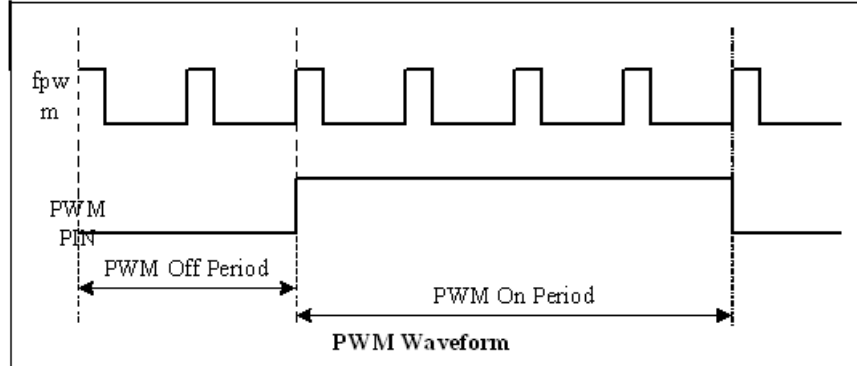


图 5-2-2 PWM 波形图 (PPOL=1,PWM Period=5,PWM Duty=1)

5.2.4 特殊功能寄存器列表

地址	名称	复位值	功能描述
0xB1	PWMCR	0x00	PWM 控制寄存器
0xB2	PWMLDR	0x00	PWM 数据低位寄存器
0xB3	PWMHDR	0x00	PWM 数据高位寄存器

5.2.5 特殊功能寄存器说明

PWM Control Register (PWMCRA) PWM 控制寄存器			Address: B1H					
	Bit7	6	5	4	3	2	1	Bit0
Read:	CLKOUT1	CLKOUT0	IRTX1	IRTX0	PWMSEL	PWMCKS	PPOL	PWM_EN
Write:								
Reset:	0	0	0	0	0	0	0	0

位	功能描述															
CLKOUT[1:0]	CLKOUT 输出频率选择位															
	<table border="1"> <thead> <tr> <th>CLKOUT1</th> <th>CLKOUT0</th> <th>CLKOUT 输出频率</th> </tr> </thead> <tbody> <tr> <td>0</td> <td>0</td> <td>fcpu/2</td> </tr> <tr> <td>0</td> <td>1</td> <td>fcpu/4</td> </tr> <tr> <td>1</td> <td>0</td> <td>fcpu/8</td> </tr> <tr> <td>1</td> <td>1</td> <td>fcpu/16</td> </tr> </tbody> </table>	CLKOUT1	CLKOUT0	CLKOUT 输出频率	0	0	fcpu/2	0	1	fcpu/4	1	0	fcpu/8	1	1	fcpu/16
	CLKOUT1	CLKOUT0	CLKOUT 输出频率													
	0	0	fcpu/2													
	0	1	fcpu/4													
1	0	fcpu/8														
1	1	fcpu/16														
IRTX1	Uart1 口的红外调制功能选择位 1: 使能 Uart1 通讯口 TX1 功能 PIN 的红外调制电路模块 0: 关闭 Uart1 通讯口 TX1 功能 PIN 的红外调制电路模块															
IRTX0	Uart0 口的红外调制功能选择位 1: 使能 Uart0 通讯口 TX1 功能 PIN 的红外调制电路模块 0: 关闭 Uart0 通讯口 TX1 功能 PIN 的红外调制电路模块															
PWMSEL	PWM 寄存器选择控制位 (选择那个寄存器被 PWMDL/PWMDH 读/写) 1: 选择读/写 PWM Duty 寄存器 0: 选择读/写 PWM Period 寄存器															
PWMCKS	PWM 时钟选择控制位 1: 选择 fpwm=fcpu 0: 选择 fpwm=fosc															
PPOL	Duty 极性选择控制位 1: Off Duty 0: On Duty															
PWM_EN	PWM 使能控制位 1: 使能 PWM 电路模块 0: 关闭 PWM 电路模块(Default) 如果 PWM_EN=0, 同时又对 GPIO/PWM 的复用的功能上设置为输出 PWM 的时候, 此时的 PWM PIN 保持输出为低电平。															

PWM Low Data Register (PWMLDR) PWM 数据低位寄存器			Address: B2H					
	Bit7	6	5	4	3	2	1	Bit0
Read:	PWMD7	PWMD6	PWMD5	PWMD4	PWMD3	PWMD2	PWMD1	PWMD0
Write:								

Reset:	0	0	0	0	0	0	0	0
---------------	---	---	---	---	---	---	---	---

PWM High Data Register (PWMHDR PWM 数据高位寄存器)			Address: B3H					
	Bit7	6	5	4	3	2	1	Bit0
Read:	PWMD15	PWMD14	PWMD13	PWMD12	PWMD11	PWMD10	PWMD9	PWMD8
Write:								
Reset:	0	0	0	0	0	0	0	0

PWMD[15:0]是用于读/写 PWM Period 和 PWM Duty 两个寄存器的操作寄存器。当 PWMSEL=0 时，读/写 PWMD[15:0]就是读写 PWM Period 寄存器；而 PWMSEL=1 时，则是读写 PWM Duty 寄存器。

5.3 KBI

5.3.1 概述

按键模块的芯片引脚为 KEY0/TCK/P10、KEY1/TDI/P11、KEY2/P12 和 KEY3/P13。

键盘单元支持两种模式：

- A) 普通按键模式；
- B) 键盘扫描模式；

当键盘单元配置成模式 A 时，支持 4 个独立的可屏蔽的外部中断；

当键盘单元配置成模式 B 时，用户可以根据需要选择配置为键盘扫描模式的按键数量 (1~4)，所有被配置为扫描模式的按键共享一个中断，未被选择的按键仍为普通按键模式。

- 在模式 A 中，Key0, Key1, Key2, Key3 都可以配置为上升沿或者下降沿触发有效；
- 在模式 B 中，所有被配置为扫描模式的按键均为下降沿有效，用户此时需配置 KEYIE 寄存器中的相应 KEYxSEL 位为 0；未被配置为扫描模式的按键与模式 A 中的按键一致，都可以配置为上升沿或者下降沿触发有效。
- 模式 A 与 B 均支持按键唤醒退出 SLEEP

5.3.2 按键中断

5.3.2.1 按键中断产生

模式 A)：普通按键模式

当 KEY[3: 0]的功能 PIN 上出现下降沿或上升沿 (由 KEYIE 配置)，并保持 4 个 fosc 的电平时间，相应的 KEYIF 置位，KEYIF[X]=1。如果对应的 KEYIF[X]=1 中断使能有效，EKBI_SPI=1 (IEN1.1,KEY 对应的扩展功能中断有效)，EA=1 (全局中断有效)，就可以触发 KEY 中断。

模式 B)：键盘扫描模式

当 Scan_En=1 时，按键单元进入键盘扫描模式 (用户可以根据需要选择配置为键盘扫描模式的数量 (1~4)，未被选择的按键仍为普通按键模式。)，被选择为扫描模式的按键出现下降沿并保持最多 20 个 fosc 的电平时间，则 KEYIF[0]置位。处于键盘扫描模式的按键中断由 KEYIE[0]使能 (IEN1.1=1，EA=1)。在这种模式下，需将对应的扫描按键 KEYxSEL 配置为 0，使能下降沿触发。

当 KEYIF[0]置位时，用户此时可以读取 KEYIF[7..4]来获取相应的键值，从而得知是哪一个按键被按下。

未被选择为扫描模式的按键与模式 A 中的按键一致，可独立配置。

当 Scan_En=0 时：Key0~Key3 都处于模式 A			
当 Scan_En=1 时：Key0~Key3 配置如下：			
Scan_Mode1: Scan_Mode0	模式 A	模式 B	键盘扫描模式
0: 0	Key1~3	Key0	1 X 4
0: 1	Key2、Key3	Key0、Key1	2 X 4
1: 0	Key3	Key0~2	3 X 4
1: 1	无	Key0~Key3	4 X 4

模式 B 中键盘扫描输出引脚：

当 Scan_En=1 且 KEYCFG[4]=1，P1[7:4]配置为键盘扫描输出引脚。键盘扫描输出低有效。

5.3.2.2 按键中断清除

对 KEYIF 中对应的 KEY_x 的中断标志位，写 0 清中断标志。

5.3.2.3 键盘扫描模式中的键值

扫描输出 扫描输入引脚	Scan0(P1.4)	Scan1(P1.5)	Scan2(P1.6)	Scan3(P1.7)
Key0	00 00b	00 01b	00 10b	00 11b
Key1	01 00b	01 01b	01 10b	01 11b
Key2	10 00b	10 01b	10 10b	10 11b
Key3	11 00b	11 01b	11 10b	11 11b

比如当 Key0 与 P1.4 中的按键被按下时，此时键值为 0，即 KEYIF[7..4]=0。如果程序中用户只配置了 Key0、Key1 为键盘扫描模式 (Scan_Mode1: Scan_Mode0 = 0:1)，则实际存在的键值只有

00 00b	00 01b	00 10b	00 11b
01 00b	01 01b	01 10b	01 11b

这八种状态。

5.3.3 按键唤醒低功耗模式

5.3.3.1 按键唤醒 Sleep 模式

模式 A 与 B 均支持按键唤醒退出 SLEEP 模式。在 SLEEP MODE 下，当 KEY/GPIO 功能复用 PIN 配置为 KEY 功能的时候，当 KEY[3..0]的功能 PIN 上出现下降沿上升沿（上升沿或者下降沿触发由 KEYIE 配置），保持 8 个 fosc 的低（高）电平时间，相应的 KEYIF 置位，KEYIF [X] =1。如果对应的 KEYIF [X] =1 中断使能有效，就可以触发 KEY 唤醒。

模式 B 中，处于扫描模式的按键中断由 KEYIE[0]使能，中断标志位为 KEYIF[0]。唤醒后用户可读取 KEYIF[7..4]的键值来确定是哪一个按键被按下。

5.3.4 特殊功能寄存器

地址	名称	复位值	功能描述
0xC7	KEYCFG	0x00	P1 输出复用配置寄存器
0xAF	KEYIE	0x30	按键中断控制寄存器
0xB6	KEYIF	0x00	按键中断标志寄存器
0xB8	IEN1	0x00	中断使能寄存器,(详细内容参见 3.3 中断系统)

KEYCFG (P1 输出复用配置寄存器)		Address: C7H						
	Bit7	6	5	4	3	2	1	Bit0
Read:	Scan_En	Scan_	Scan_	SPI_KSca	KEY3	KEY2	KEY1	KEY0
Write:		Mode1	Mode0	n				
Reset:	0	0	0	0	0	0	0	0

SCAN_EN: 键盘扫描模式选择

SCAN_EN=0: 所有按键均为模式 A: 普通按键模式。

SCAN_EN=1: 配置按键为模式 B: 键盘扫描模式，具体数量由 Scan_Mode1 与 Scan_Mode0 决定。

Scan_Mode1, Scan_Mode0: 键盘扫描数量选择

当 SCAN_EN=0 时, 此 2 位没有意义。

当 SCAN_EN=1 时, 此 2 位决定配置为键盘扫描的数量, 未被选择的按键为普通按键模式:

当 Scan_En=0 时: Key0~Key3 都处于模式 A			
当 Scan_En=1 时: Key0~Key3 配置如下:			
Scan_Mode1: Scan_Mode0	模式 A	模式 B	键盘扫描模式
0: 0	Key1~3	Key0	1 X 4
0: 1	Key2、Key3	Key0、Key1	2 X 4
1: 0	Key3	Key0~2	3 X 4
1: 1	无	Key0~Key3	4 X 4

SPI_KScan: SPI 端口与键盘扫描输出引脚选择

SPI_KScan=0: P1[7..4] 配置成 GPIO, P1.4-P1.7。

SPI_KScan=1: P1[7..4]的功能 Pin 由 SCAN_EN 决定:

当 SCAN_EN=0 时, P1[7..4]配置为 SPI 接口功能;

当 SCAN_EN=1 时, P1[7..4]配置为键盘扫描输出引脚;

KEY3: KEY3 端口功能配置位

KEY3=0: P1.3/KEY3 配置为标准 IO, P1.3。

KEY3=1: P1.3/KEY3 配置为普通键盘或者扫描键盘输入(由 SCAN_EN, Scan_Mode1 和 Scan_Mode0 决定) KEY3, 需要同时在 SUPDC 寄存器中选择 KBI_EN 使能;

KEY2: KEY2 端口功能配置位

KEY2=0: P1.2/KEY2 配置为标准 IO, P1.2。

KEY2=1: P1.2/KEY2 配置为普通键盘或者扫描键盘输入(由 SCAN_EN, Scan_Mode1 和 Scan_Mode0 决定) KEY2, 需要同时在 SUPDC 寄存器中选择 KBI_EN 使能;

KEY1: KEY1 端口功能配置位

KEY1=0: P1.1/KEY1 配置为标准 IO, P1.1。

KEY1=1: P1.1/KEY1 配置为普通键盘或者扫描键盘输入(由 SCAN_EN, Scan_Mode1 和 Scan_Mode0 决定) KEY1, 需要同时在 SUPDC 寄存器中选择 KBI_EN 使能;

KEY0: KEY0 端口功能配置位

KEY0=0: P1.0/KEY0 配置为标准 IO, P1.0。

KEY0=1: P1.0/KEY0 配置为普通键盘或者扫描键盘输入(由 SCAN_EN 决定) KEY0, 需要同时在 SUPDC 寄存器中选择 KBI_EN 使能;

注:

1. 如果 SUPDC 中的 SPI_EN=0, 关闭 SPI 功能模块。同时在 KEYFG 中又配置为 SPI_KScan=1(SCAN_EN=0), 配置为 SPI 总线功能接口/CS,SCLK,MOSI,MISO 功能 PIN 的时候, 该相应的功能 PIN 是默认为输入功能, 弱上拉。
2. 如果 SUPDC 中的 KBI_EN=0, 关闭 KBI 功能模块。如果 SUPDC 中的 KBI_EN=1, 开启 KBI 功能模

块，同时在 KEYFG 中又配置为 KEY_x=1，配置为 KEY 功能 PIN 的时候。对应的 KEY0,KEY1 PIN 默认为 Floating 状态的，KEY0, KEY1 上升沿触发 KEY 中断。KEY2,KEY3 相应的功能 PIN 是默认为输入功能，弱上拉，下降沿触发 KEY 中断。（详见 KBI 章节）。

- 在 JTAG 模式 (WDTEN PIN 被拉到低电平)，TCK/KEY0/P1.0—TDI/KEY1/P1.1，两个 PIN 被配置使能为 TCK, TDI。

KEY Interrupt Enable Register (KEYIE 按键中断控制寄存器)			Address: AFH					
	Bit7	6	5	4	3	2	1	Bit0
Read:	KEY3SEL	KEY2SEL	KEY1 SEL	KEY0 SEL	KEYIE3	KEYIE2	KEYIE1	KEYIE0
Write:								
Reset:	0	0	1	1	0	0	0	0

位	功能描述
KEY3SEL	KEY3 中断触发方式选择位 若 KEY3 处于键盘扫描模式，须将此位配置为 0；若 KEY3 处于普通按键模式（模式选择由 SCAN_EN, Scan_Mode1 和 Scan_Mode0 决定），则： 1：表示 KEY3 中断上升沿有效 0：表示 KEY3 中断下降沿有效
KEY2SEL	KEY2 中断触发方式选择位 若 KEY2 处于键盘扫描模式，须将此位配置为 0；若 KEY2 处于普通按键模式（模式选择由 SCAN_EN, Scan_Mode1 和 Scan_Mode0 决定），则： 1：表示 KEY2 功能上升沿有效 0：表示 KEY2 功能下降沿有效
KEY1SEL	KEY1 中断触发方式选择位 若 KEY1 处于键盘扫描模式，须将此位配置为 0；若 KEY1 处于普通按键模式（模式选择由 SCAN_EN, Scan_Mode1 和 Scan_Mode0 决定），则： 1：表示 KEY1 功能上升沿有效 0：表示 KEY1 功能下降沿有效
KEY0SEL	KEY0 中断触发方式选择位 若 KEY0 处于键盘扫描模式，须将此位配置为 0； 若 KEY0 处于普通按键模式（由 SCAN_EN 决定），则： 1：表示 KEY0 功能上升沿有效 0：表示 KEY0 功能下降沿有效
KEYIE3	KEY3 中断使能位 若 KEY3 处于键盘扫描模式，则此位无意义；若 KEY3 处于普通按键模式（模式选择由 SCAN_EN, Scan_Mode1 和 Scan_Mode0 决定），则： 1：表示 KEY3 中断有效 0：表示 KEY3 中断无效
KEYIE2	KEY2 中断使能位 若 KEY2 处于键盘扫描模式，则此位无意义；若 KEY2 处于普通按键模式（模式选择由 SCAN_EN, Scan_Mode1 和 Scan_Mode0 决定），则： 1：表示 KEY2 中断有效

	0: 表示 KEY2 中断无效
KEYIE1	KEY1 中断使能位 若 KEY1 处于键盘扫描模式, 则此位无意义; 若 KEY1 处于普通按键模式 (模式选择由 SCAN_EN, Scan_Mode1 和 Scan_Mode0 决定), 则: 1: 表示 KEY1 中断有效 0: 表示 KEY1 中断无效
KEYIE0	键盘扫描或 KEY0 中断使能位 B 模式: 若 KEY0 处于键盘扫描模式 (由 SCAN_EN 决定), 此位为所有扫描按键的中断使能位, 则: KEYIE0=0: 表示键盘扫描中断无效。 KEYIE0=1: 表示键盘扫描中断有效。 A 模式: 若 KEY0 处于普通按键模式 (由 SCAN_EN 决定), 则: KEYIE0=0: 表示 KEY0 中断无效。 KEYIE0=1: 表示 KEY0 中断有效。

KEY Interrupt Flag Register (KEYIF 按键中断标志寄存器)			Address: B6H					
	Bit7	6	5	4	3	2	1	Bit0
Read:	SData3	SData2	SData1	SData0	KEYIF3	KEYIF2	KEYIF1	KEYIF0
Write:								
Reset:	0	0	0	0	0	0	0	0

位	功能描述																																																																						
SData[3..0]	键盘扫描时键值 若 KEY0~KEY3 都处于普通按键模式 (由 SCAN_EN 决定), 此 4 位没有意义。若 KEY0~KEY3 不都处于普通按键模式 (由 SCAN_EN 决定), 则 4 位表示键盘扫描时产生的键值: <table border="1" data-bbox="411 1391 1369 1989"> <thead> <tr> <th>SData3</th> <th>SData2</th> <th>SData1</th> <th>SData0</th> <th>键值</th> </tr> </thead> <tbody> <tr><td>0</td><td>0</td><td>0</td><td>0</td><td>0</td></tr> <tr><td>0</td><td>0</td><td>0</td><td>1</td><td>1</td></tr> <tr><td>0</td><td>0</td><td>1</td><td>0</td><td>2</td></tr> <tr><td>0</td><td>0</td><td>1</td><td>1</td><td>3</td></tr> <tr><td>0</td><td>1</td><td>0</td><td>0</td><td>4</td></tr> <tr><td>0</td><td>1</td><td>0</td><td>1</td><td>5</td></tr> <tr><td>0</td><td>1</td><td>1</td><td>0</td><td>6</td></tr> <tr><td>0</td><td>1</td><td>1</td><td>1</td><td>7</td></tr> <tr><td>1</td><td>0</td><td>0</td><td>0</td><td>8</td></tr> <tr><td>1</td><td>0</td><td>0</td><td>1</td><td>9</td></tr> <tr><td>1</td><td>0</td><td>1</td><td>0</td><td>10</td></tr> <tr><td>1</td><td>0</td><td>1</td><td>1</td><td>11</td></tr> <tr><td>1</td><td>1</td><td>0</td><td>0</td><td>12</td></tr> </tbody> </table>	SData3	SData2	SData1	SData0	键值	0	0	0	0	0	0	0	0	1	1	0	0	1	0	2	0	0	1	1	3	0	1	0	0	4	0	1	0	1	5	0	1	1	0	6	0	1	1	1	7	1	0	0	0	8	1	0	0	1	9	1	0	1	0	10	1	0	1	1	11	1	1	0	0	12
SData3	SData2	SData1	SData0	键值																																																																			
0	0	0	0	0																																																																			
0	0	0	1	1																																																																			
0	0	1	0	2																																																																			
0	0	1	1	3																																																																			
0	1	0	0	4																																																																			
0	1	0	1	5																																																																			
0	1	1	0	6																																																																			
0	1	1	1	7																																																																			
1	0	0	0	8																																																																			
1	0	0	1	9																																																																			
1	0	1	0	10																																																																			
1	0	1	1	11																																																																			
1	1	0	0	12																																																																			

	1	1	0	1	13	
	1	1	1	0	14	
	1	1	1	1	15	
KEYIF3	KEY3 中断标志位 若 KEY3 处于键盘扫描模式,则此位无意义; 若 KEY3 处于普通按键模式 (模式选择由 SCAN_EN, Scan_Mode1 和 Scan_Mode0 决定), 则: 1: 表示产生中断标志 (写 0 清中断) 0: 表示没有产生中断标志					
KEYIF2	KEY2 中断标志位 若 KEY2 处于键盘扫描模式,则此位无意义; 若 KEY3 处于普通按键模式 (模式选择由 SCAN_EN, Scan_Mode1 和 Scan_Mode0 决定), 则: 1: 表示产生中断标志 (写 0 清中断) 0: 表示没有产生中断标志					
KEYIF1	KEY1 中断标志位 若 KEY1 处于键盘扫描模式,则此位无意义; 若 KEY3 处于普通按键模式 (模式选择由 SCAN_EN, Scan_Mode1 和 Scan_Mode0 决定), 则: 1: 表示产生中断标志 (写 0 清中断) 0: 表示没有产生中断标志					
KEYIF0	键盘扫描或 KEY0 中断标志位 若 KEY0 处于键盘扫描模式 (由 SCAN_EN 决定), 此位为所有扫描按键的中断标志位: KEYIF0=0: 表示没有产生键盘扫描中断标志。 KEYIF0=1: 表示产生键盘扫描中断标志 (写 0 清中断标志)。 若 KEY0 处于普通按键模式 (由 SCAN_EN 决定), 则: KEYIE0=0: 表示没有产生中断标志。 KEYIE0=1: 表示产生中断标志 (写 0 清中断标志)。					

- 注: 1. 该寄存器是不能被唤醒复位的。
 2. 当 KEY_x 作为按键输入 (普通按键模式或者键盘扫描模式), KEY_x 端口满足电平触发条件时, 对应的 Flag 置位。
 3. 在键盘扫描模式时, 每当有一个有效的按键被按下时, KEYIF[0]置位, 同时更 Sdata3~Sdata0。

Interrupt Enable 1 Register (IEN1 中断使能寄存器 1)			Address: B8H					
	Bit7	6	5	4	3	2	1	Bit0
Read:	EXEN2	X	ECC_ES2	ERTC	EEMU	EPMU	ESPI_KBI	EI2C
Write:								
Reset:	0	0	0	0	0	0	0	0

位	功能描述
ESPI_KBI	SPI/KBI中断使能位 1: SPI/KBI中断使能 0: SPI/KBI中断关闭

5.4 LCD

5.4.1 概述

LCD 驱动单元最多可以支持 36 (Segment) * 8 (Common) 输出。主要特征如下:

- 软件可编程驱动方式。(具体要根据最终的 GPIO 引脚来定)
- 36 Segments * 8 Commons (288)
- 38 Segments * 6 Commons (228)
- 40 Segments * 4 Commons (160)
- 40 Segments * 3 Commons (120)
- 40 Segments * 1 Commons (40)
- 软件控制对比度可调
- LCD 驱动电压可选
- 1/3 Bias, 1/4 Bias 可选
- Static、1/3、1/4、1/6、1/8 Duty 可选

5.4.2 LCD 与 GPIO 引脚复用

LCD 引脚定义	功能引脚定义	芯片引脚定义
COM0-COM3	--	COM0 - COM3
SEG0-SEG3	PA0-PA3	SEG0/PA0 - SEG3/PA3
SEG4-SEG7	PA4-PA7	SEG4/COM4/PA4 - SEG7/COM7/PA7
SEG8-SEG15	PB0-PB7	SEG8/PB0 - SEG15/PB7
SEG16-SEG23	P0_0-P0_7	SEG16/P0_0 - SEG23/P0_7
SEG24-SEG31	PC0-PC7	SEG24/PC0 - SEG31/PC7
SEG32-SEG39	PD0-PD7	SEG32/PD0 - SEG39/PD7

5.4.3 框图

LCD 驱动单元在默认 4com 模式下采用 1/3Bias 工作方式, LCD 的电源由 VLCD 提供, LCD 驱动电压 VLCD1、VLCD2、VLCD3 由内部的电阻网络生成。

LCD 电压来自 VLCD 引脚, 但是不能比 VCC 大, 即 $VLCD \leq VCC$ 。VLCD1、VLCD2 和 VLCD3 是 LCD 输出波形的内部偏置电压。

VLCD3(Vbias)用于控制 LCD 对比度, 参考 LCD 对比度部分。

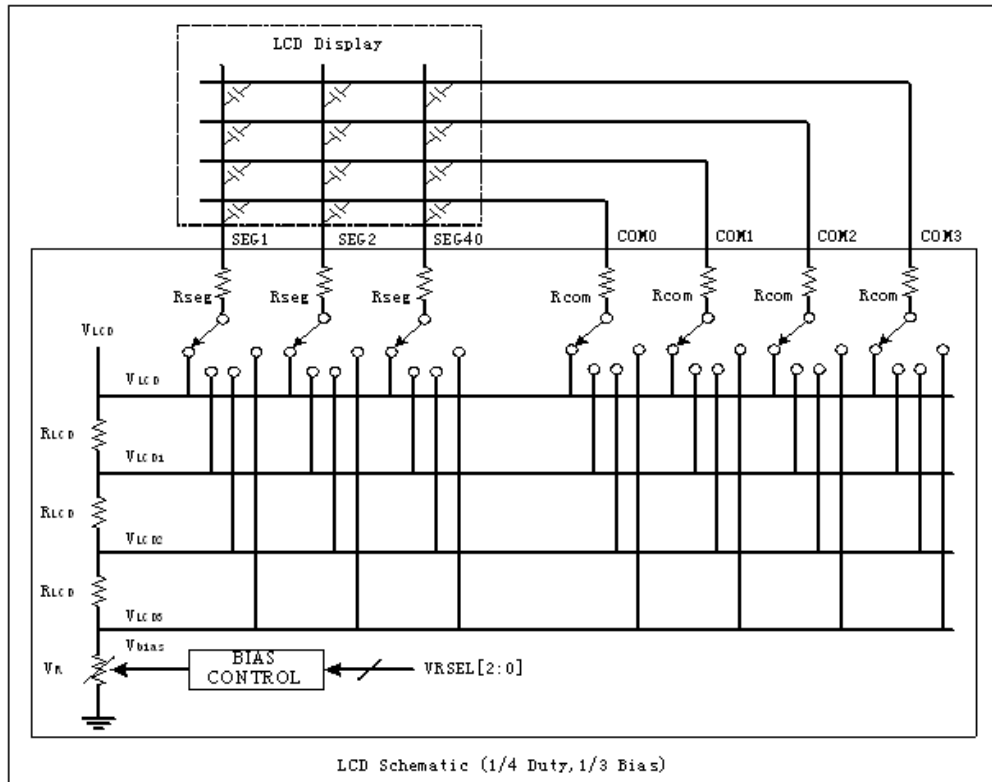


图 5-4-1 LCD 模块功能框图

LCD 的现实数据放在 LCD XRAM 中 (LBUF0—LBUF39)，用于控制 LCD segment 的开关。当将某一段对应的 seg 和 com 都为 1 时，该段就会被点亮；否则不被点亮。

在不需要 LCD 显示时，LCD_EN 写为 0，可以关闭 LCD 单元。LCD 关闭后，所有的 SEG 和 COM 都输出高电平，内部电阻分压网络以及模拟电路被关闭，LCD 单元的时钟也被关闭。

5.4.4 输出波形

LCD 输出波形的 Duty，取决于需要的 COMMON 数，提供三种 Duty：

- ◆ DUTY[2:0]=000: Static——只用 COM0
- ◆ DUTY[2:0]=001: 1/3 duty——COM0、COM1、COM2 被使用
- ◆ DUTY[2:0]=010: 1/4 duty——COM0、COM1、COM2、COM3 被使用
- ◆ DUTY[2:0]=011: 1/8 duty——COM0 到 COM7 都被使用
- ◆ DUTY[2:0]=1XX: 1/6 duty——COM0 到 COM5 都被使用

LCD 驱动电压：

LCD 电压来自 VLCD 引脚， $VLCD \leq VCC$ 。VLCD1、VLCD2 和 VLCD3 是 LCD 输出波形的内部偏置电压。

• VLCD3=Vbias

VLCD3(Vbias)用于控制 LCD 对比度，参考 LCD 对比度部分。

COM 输出波形:

◉ Static Duty输出波形

只使用一个 COM0, 而 COM1/2/3 不使用。1 帧等于 LCD 波形时钟的周期。

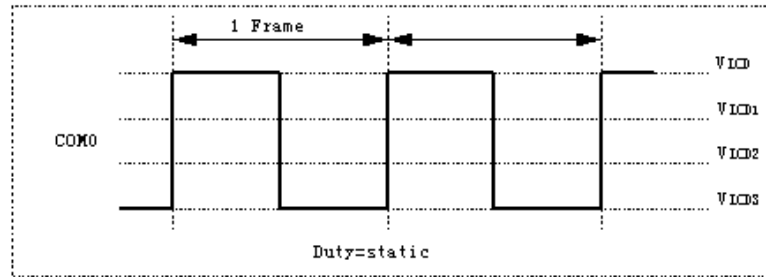


图 5-4-2

◉ 1/3 Duty输出波形

使用 COM0/1/2, COM3 没有被使用。1 帧等于 3 个 LCD 波形时钟周期。

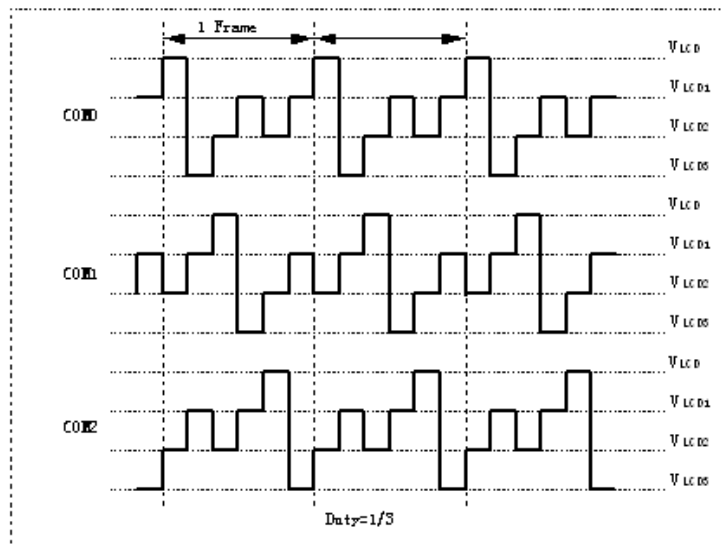


图 5-4-3

③ 1/4 Duty输出波形

使用 COM0/1/2/3 都被使用。1 帧等于 4 个 LCD 波形时钟周期。

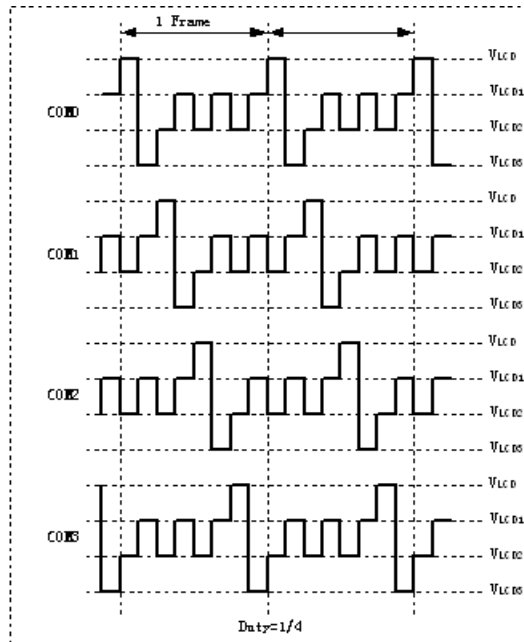


图 5-4-4

SEGMENT 输出波形:

① Static Duty

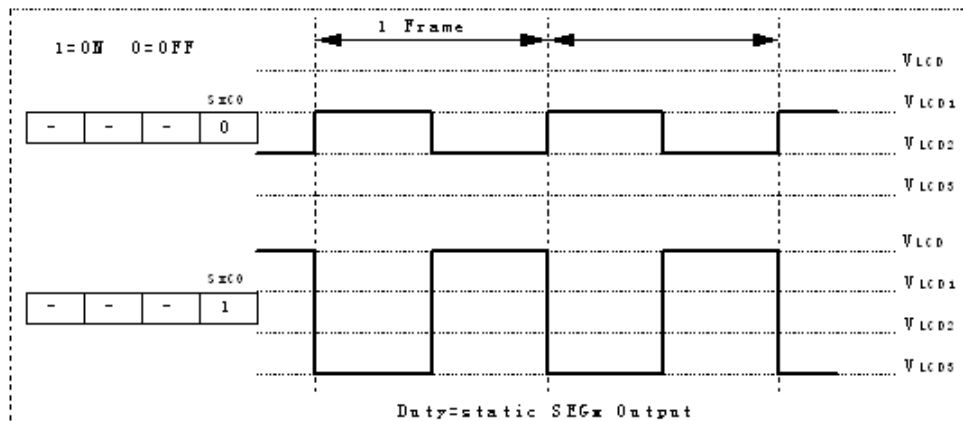


图 5-4-5

○ 1/3 Duty

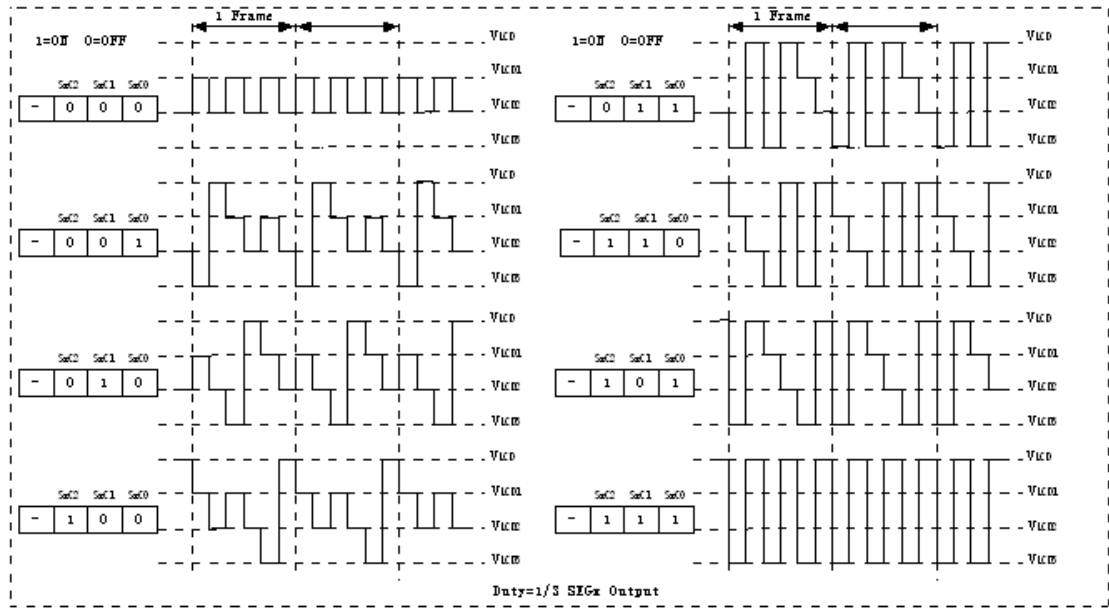


图 5-4-6

○ 1/4 Duty

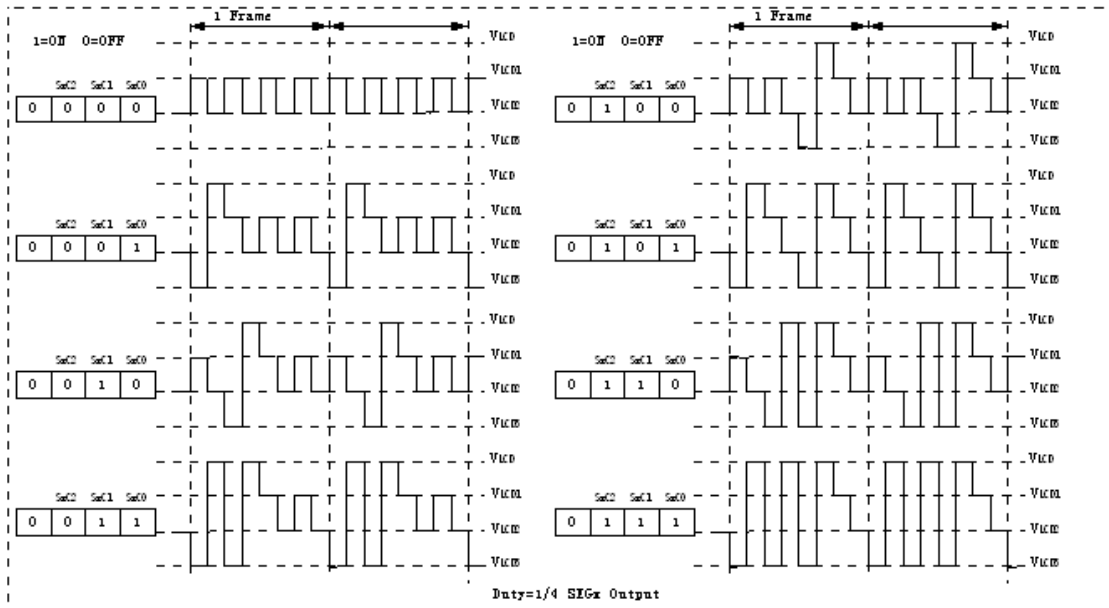


图 5-4-7

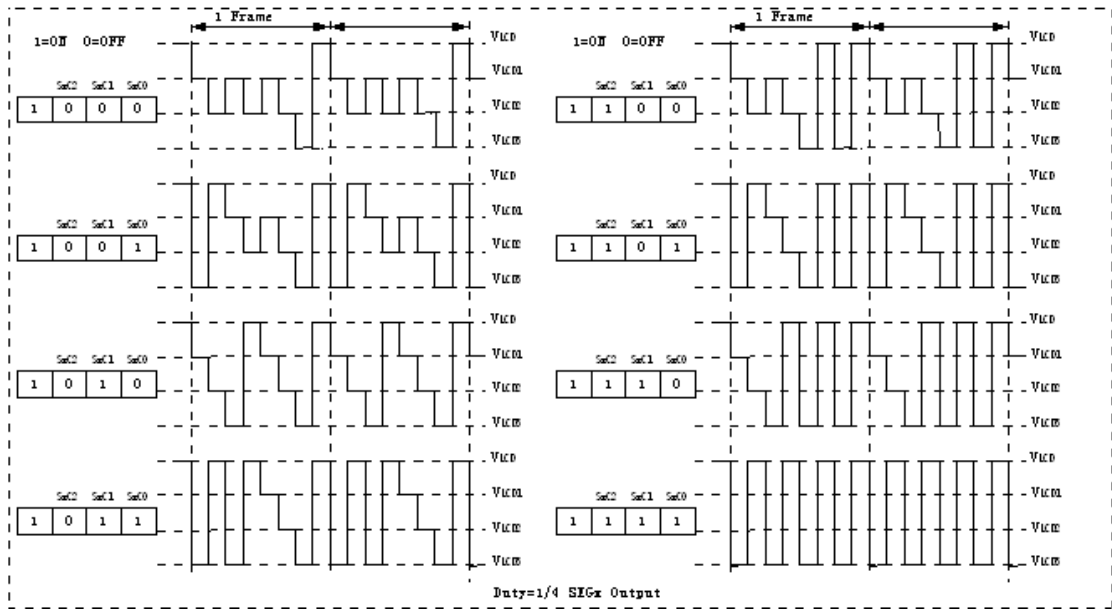


图 5-4-8

5.4.5 LCD 显示操作

LCD 的显示 RAM 写功能:

LCD 单元的显示输出是采用往 LCD BUFF 内写入和对应得 SEG 输出的数据来输出显示的 LCD 段码。

3000H – 3027H 共 40 Bytes XRAM 做为 LCD BUFF, 操作方式与一般 XRAM 相同, 同时与 LCD 的对应关系如下:

- 地址 3000H 对应 Seg0 (COM7—COM0)
- 地址 3001H 对应 Seg1 (COM7—COM0)
- 地址 3002H 对应 Seg2 (COM7—COM0)
- 地址 3027H 对应 Seg39 (COM7—COM0)

如把 SEG0 , COM7 点亮的操作:

```
MOVX 3000H , 0X80; //C 语言: XBYTE[0x3000]=0x80;
```

如把 SEG0 , COM7, COM6 都点亮的操作:

```
MOVX 3000H , 0XC0; //C 语言: XBYTE[0x3000]=0xC0;
```

5.4.6 Sleep 下 LCD 轮显

3000H-3027H, 3100H-3127H, 3200H-3227H, 3300H-3327H, 3400H-3427H 共 200 Bytes 其中 3000H-3027H 为 LCD buffer, 3100H-3127H, 3200H-3227H, 3300H-3327H, 3400H-3427H 为 LCD shadow buffer, 用于 sleep 下轮显。LCD BUFF 的操作方式与一般 XRAM 相同, 同时与 LCD 的对应关系如下:

- 地址 3000H 对应 Seg0 (COM7—COM0)
- 地址 3001H 对应 Seg1 (COM7—COM0)
- 地址 3002H 对应 Seg2 (COM7—COM0)

。
 。
 。
 地址 3027H 对应 Seg39 (COM7—COM0)
 Shadow buffer 跟 seg 的对应关系跟 LCD buffer 类似, 地址依次累加。例如 3100H-3127H 的对应关系是:

地址 3100H 对应 Seg0 (COM7—COM0)

地址 3101H 对应 Seg1 (COM7—COM0)

地址 3102H 对应 Seg2 (COM7—COM0)

。
 。
 。
 地址 3127H 对应 Seg39 (COM7—COM0)

当 LCDLX[7: 5]等于 0 时, Sleep 下 LCD 轮显功能将被关闭, 此时 3100H-3127H, 3200H-3227H, 3300H-3327H, 3400H-3427H 可作为不掉电的 XRAM 使用。

当 LCDLX[7: 5]不等于 0 时, 将启动 sleep 模式下 LCD 轮显功能, 此时 3100H-3127H, 3200H-3227H, 3300H-3327H, 3400H-3427H 用于存储轮显数据 (具体多少由配置寄存器决定)。

轮显的时间由 LCDLX[4: 0]设置, 范围为 1~32 秒。

5.4.7 特殊功能寄存器列表

表 5-4-2 LCD SFR 寄存器列表

地址	名称	复位值	功能描述
0xC4	LCDCLK	0x90	LCD 时钟频率选择寄存器
0xC5	LCDCR	0x00	LCD 驱动控制寄存器
0x4008	LCDLX	0x00	LCD sleep 模式下轮显控制寄存器
0xC6	LCDCFG	0x00	LCD 输出复用配置寄存器 (详见 5.8.2 GPIO)
0xCE	P0CFG	0x00	P0 输出复用配置寄存器 (详见 5.8.2 GPIO)

5.4.8 特殊功能寄存器说明

LCD Clock Register (LCDCLK LCD 时钟频率选择寄存器)		Address: C4H						
	Bit7	6	5	4	3	2	1	Bit0
Read:	BIASCTL	0	DUTY2	DUTY1	DUTY0	LCLK2	LCLK1	LCLK0
Write:		x						
Reset:	1	0	0	1	0	0	0	0

位	功能描述
BIASCTL	偏压驱动选择位 1: 表示选择 1/3 bias 偏压驱动

	0: 表示选择1/4 bias 偏压驱动																														
DUTY[2:0]	LCD的duty控制选择位 <table border="1"> <thead> <tr> <th>DUTY2</th> <th>DUTY1</th> <th>DUTY0</th> <th>COMMON选择</th> <th>LCD波形 Duty</th> </tr> </thead> <tbody> <tr> <td>0</td> <td>0</td> <td>0</td> <td>Com0</td> <td>Static duty</td> </tr> <tr> <td>0</td> <td>0</td> <td>1</td> <td>Com0~Com2</td> <td>1/3 duty</td> </tr> <tr> <td>0</td> <td>1</td> <td>0</td> <td>Com0~Com3</td> <td>1/4 duty</td> </tr> <tr> <td>0</td> <td>1</td> <td>1</td> <td>Com0~Com7</td> <td>1/8 duty</td> </tr> <tr> <td>1</td> <td>x</td> <td>x</td> <td>Com0~Com5</td> <td>1/6 duty</td> </tr> </tbody> </table>	DUTY2	DUTY1	DUTY0	COMMON选择	LCD波形 Duty	0	0	0	Com0	Static duty	0	0	1	Com0~Com2	1/3 duty	0	1	0	Com0~Com3	1/4 duty	0	1	1	Com0~Com7	1/8 duty	1	x	x	Com0~Com5	1/6 duty
	DUTY2	DUTY1	DUTY0	COMMON选择	LCD波形 Duty																										
	0	0	0	Com0	Static duty																										
	0	0	1	Com0~Com2	1/3 duty																										
	0	1	0	Com0~Com3	1/4 duty																										
	0	1	1	Com0~Com7	1/8 duty																										
1	x	x	Com0~Com5	1/6 duty																											
LCLK[2:0]	LCD扫描频率选择位 LCD 单元的时钟来自晶体振荡频率 fosc, fosc 经过分频之后作为 LCD 波形扫描频率 flcd, flcd 可以通过寄存器 LCLK[2:0]进行配置 (详见下表)。LCD 帧扫描频率 ffrm=flcd*duty。如: 1/3 duty 时, 帧扫描频率 ffrm=flcd/3。																														

LCLK			Divide Ratio	flcd (Hz)	frame rate(Hz)				
LCLK2	LCLK1	LCLK0			Static	1/3	1/4	1/6	1/8
1	0	0	64	512	512	170.7	128	85.3	64
0	0	0	128	256	256	85.3	64	42.7	32
0	0	1	256	128	128	42.7	32	21.3	16
0	1	0	512	64	64	21.3	16	10.7	8
0	1	1	1024	32	32	10.7	8	5.3	4

LCD Control Register (LCDCR LCD 驱动控制寄存器)			Address: C5H					
	Bit7	6	5	4	3	2	1	Bit0
Read:	FCSET1	FCSET0	FC	LC	0	VRSEL 2	VRSEL 1	VRSEL 0
Write:					x			
Reset:	0	0	0	0	0	0	0	0

位	功能描述															
FCSET[1:0]	快速充电时间选择位 <table border="1"> <thead> <tr> <th>FCSET1</th> <th>FCSET0</th> <th>快速充电时间</th> </tr> </thead> <tbody> <tr> <td>0</td> <td>0</td> <td>1/8个flcd周期</td> </tr> <tr> <td>0</td> <td>1</td> <td>1/16个flcd周期</td> </tr> <tr> <td>1</td> <td>0</td> <td>1/32个flcd周期</td> </tr> <tr> <td>1</td> <td>1</td> <td>1/64个flcd周期</td> </tr> </tbody> </table> 详见下图 5-4-9 快速充电时序图	FCSET1	FCSET0	快速充电时间	0	0	1/8个flcd周期	0	1	1/16个flcd周期	1	0	1/32个flcd周期	1	1	1/64个flcd周期
	FCSET1	FCSET0	快速充电时间													
	0	0	1/8个flcd周期													
	0	1	1/16个flcd周期													
	1	0	1/32个flcd周期													
1	1	1/64个flcd周期														
FC	快速充电模式选择位 和LC配合使用, 用于确定LCD充电模式。 缺省状态下, LCD 分压网络的电阻 RLCD 为 37KΩ(VLCD=3v 时)。根据 LCD															

	差异，可以选择 RLCD=146KΩ，此时流过电阻网络的电流较小。 在选择RLCD=146KΩ时，设置控制位FC位1，可以选择快速充电模式，也就是说，每次LCD输出波形改变时，先选择RLCD=37KΩ进行快速充电，然后再切换到RLCD=146KΩ模式。快速充电时间可以通过FCSET[1:0]进行选择。																																													
LC	慢速充电模式选择位 和FC配合，用于确定LCD充电模式 <table border="1" data-bbox="438 465 1326 640"> <thead> <tr> <th>FC</th> <th>LC</th> <th>LCD充电模式</th> </tr> </thead> <tbody> <tr> <td>X</td> <td>0</td> <td>RLCD=37KΩ，大电流充电模式</td> </tr> <tr> <td>0</td> <td>1</td> <td>RLCD=146KΩ，小电流充电模式</td> </tr> <tr> <td>1</td> <td>1</td> <td>短时间大电流，快速充电模式</td> </tr> </tbody> </table>	FC	LC	LCD充电模式	X	0	RLCD=37KΩ，大电流充电模式	0	1	RLCD=146KΩ，小电流充电模式	1	1	短时间大电流，快速充电模式																																	
FC	LC	LCD充电模式																																												
X	0	RLCD=37KΩ，大电流充电模式																																												
0	1	RLCD=146KΩ，小电流充电模式																																												
1	1	短时间大电流，快速充电模式																																												
VRSEL[2:0]	LCD显示对比度设置位 VRSEL[2:0]通过调整 Vbias 电压，提供 8 级对比度调整范围。调整 Vbias 时，即 VLCD3 被调整，而 VLCD1 和 VLCD2 也被相应调整。 设置VRSEL[2:0]= 000时，表示选择最大对比度，而设置VRSEL[2:0]= 111时，表示选择最小的对比度。 <table border="1" data-bbox="438 846 1390 1274"> <thead> <tr> <th>VRSEL2</th> <th>VRSEL1</th> <th>VRSEL0</th> <th>1/3 bias 对比度 (% of VLCD)</th> <th>1/4 bias 对比度 (% of VLCD)</th> </tr> </thead> <tbody> <tr><td>0</td><td>0</td><td>0</td><td>0.1</td><td>0</td></tr> <tr><td>0</td><td>0</td><td>1</td><td>2.2</td><td>1.7</td></tr> <tr><td>0</td><td>1</td><td>0</td><td>4.3</td><td>3.3</td></tr> <tr><td>0</td><td>1</td><td>1</td><td>6.3</td><td>4.8</td></tr> <tr><td>1</td><td>0</td><td>0</td><td>8.3</td><td>6.4</td></tr> <tr><td>1</td><td>0</td><td>1</td><td>10.1</td><td>7.8</td></tr> <tr><td>1</td><td>1</td><td>0</td><td>11.9</td><td>9.2</td></tr> <tr><td>1</td><td>1</td><td>1</td><td>13.6</td><td>10.6</td></tr> </tbody> </table>	VRSEL2	VRSEL1	VRSEL0	1/3 bias 对比度 (% of VLCD)	1/4 bias 对比度 (% of VLCD)	0	0	0	0.1	0	0	0	1	2.2	1.7	0	1	0	4.3	3.3	0	1	1	6.3	4.8	1	0	0	8.3	6.4	1	0	1	10.1	7.8	1	1	0	11.9	9.2	1	1	1	13.6	10.6
VRSEL2	VRSEL1	VRSEL0	1/3 bias 对比度 (% of VLCD)	1/4 bias 对比度 (% of VLCD)																																										
0	0	0	0.1	0																																										
0	0	1	2.2	1.7																																										
0	1	0	4.3	3.3																																										
0	1	1	6.3	4.8																																										
1	0	0	8.3	6.4																																										
1	0	1	10.1	7.8																																										
1	1	0	11.9	9.2																																										
1	1	1	13.6	10.6																																										

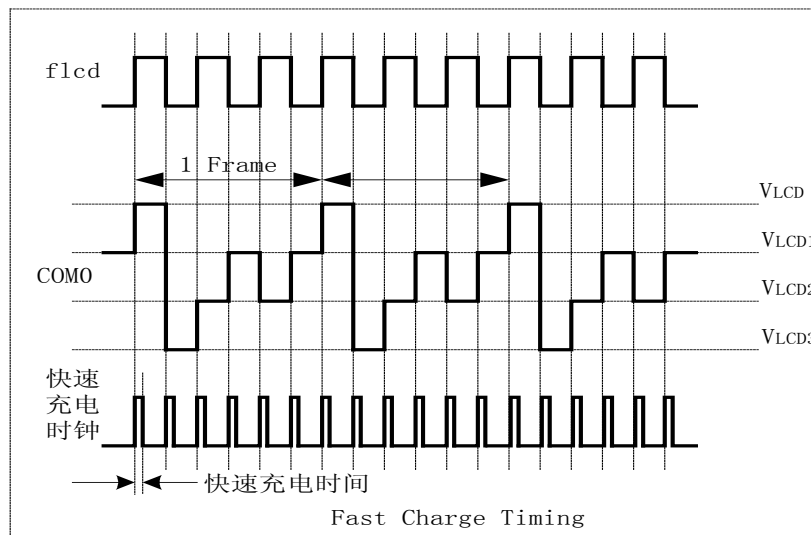


图 5-4-9 快速充电时序图

LCDLX (LCD Sleep 模式下轮显控制寄存器)			Address: 4008H					
	Bit7	6	5	4	3	2	1	Bit0
Read:	Screen2	Screen1	Screen0	Sec4	Sec3	Sec2	Sec1	Sec0
Writ:								
Reset:	0	0	0	0	0	0	0	0

位	功能描述																								
Screen [2:0]	LCD Sleep模式下循显控制位 芯片正常运行时，此3位没有意义。当芯片进入 Sleep 模式后，此3位意义如下：																								
	<table border="1"> <thead> <tr> <th>Screen2</th> <th>Screen1</th> <th>Screen0</th> <th>Sleep 循环显示</th> </tr> </thead> <tbody> <tr> <td>0</td> <td>0</td> <td>0</td> <td>Sleep模式下不循显</td> </tr> <tr> <td>0</td> <td>0</td> <td>1</td> <td>Sleep模式下循显两屏</td> </tr> <tr> <td>0</td> <td>1</td> <td>0</td> <td>Sleep模式下循显三屏</td> </tr> <tr> <td>0</td> <td>1</td> <td>1</td> <td>Sleep模式下循显四屏</td> </tr> <tr> <td>1</td> <td>x</td> <td>x</td> <td>Sleep模式下循显五屏</td> </tr> </tbody> </table>	Screen2	Screen1	Screen0	Sleep 循环显示	0	0	0	Sleep模式下不循显	0	0	1	Sleep模式下循显两屏	0	1	0	Sleep模式下循显三屏	0	1	1	Sleep模式下循显四屏	1	x	x	Sleep模式下循显五屏
	Screen2	Screen1	Screen0	Sleep 循环显示																					
	0	0	0	Sleep模式下不循显																					
	0	0	1	Sleep模式下循显两屏																					
	0	1	0	Sleep模式下循显三屏																					
	0	1	1	Sleep模式下循显四屏																					
1	x	x	Sleep模式下循显五屏																						
当循显不满5屏时，剩余的 LCD shadow buffer 可当作普通不掉电的 XRAM 使用。比如 Screen [2:0]=010b 循显3屏数据，此时地址 3000H-3027H, 3100H-3127H, 3200H-3227H，分别存放第一、二、三屏数据。3300H-3327H, 3400H-3427H 可当作普通不掉电 XRAM 使用。																									
如果设置了循显功能，则每次进入Sleep模式，都将从第一屏数据开始循显。																									
Sleep下循显间隔设置位 当Sec[4:0]=N时，循显的间隔时间为 (N+1) 秒。因此循显的间隔最小为1秒，最大为32秒。																									
Sec[4:0]																									

5.5 TBS

5.5.1 概述

ATT7035BU/7037S 可以对温度和电池进行定量的测量，并将测量的结果保存在相应的寄存器中。用户可以根据测量的结果将当前的温度和电池电量在 LCD 上显示或者对 RTC 等模块进行补偿。

5.5.2 功能描述

TBS为芯片的温度测量部分，主要包括三部分功能：

- 测量 IC 基底的温度
- 测试 VBAT 上的电压
- 测试 VDD3P3 的电压。(可以通过配置 PMUCFR 来实现对 VDD3P3 的电压测量和 VBAT 电压测量的切换)
- 对于测量温度变化以及 VBAT PIN 上的电压超过了用户设置的的差值（阈值范围），产生相应的温度测量中断和电池电压测量中断。

模块工作模式：

- 时钟域：TBS的时钟为32.768kHz的OSC clock
- 电压域：3.3V

ATT7035BU/7037S 内置温度传感器 (TBS)，TBS 模块主要利用一个 10 位的 ADC 对温度和电池电压做分时的测量，自动比较前后两次测量得到的值之间的差异，如果大于用户设定的差值（详见 TBSCFG 寄存器），新测量得到的值将被更新到相应的数据寄存器中，并产生相应的中断信号通知用户当前的数据已经被更新。

定量测量电池的电压，并将测量的结果保存在相应的寄存器中，并产生相应的中断信号；

定量测量 VDD3P3 的电压，并将测量的结果保存在相应的寄存器中，并产生相应的中断信号。

定量测量当前的温度，并将测量的结果保存在相应的寄存器中，并产生相应的中断信号；

电池和温度测量中断向量为 10，详见 PMU 章节 PMU 中断使能寄存器 (PMIER) 和 PMU 中断标志寄存器 (PMIFR)，温度测量值存放于寄存器 TEM_DATA (0xA5H)中，电池电压测量值存放于寄存器 VBAT_DATA (0xA4H)中。(VDD3P3 的电压测量值也放在该寄存器里面)。

5.5.2.1 温度测量

1. 温度计算公式

$$Tr = (Tdata - Toff) \times (-0.0415)$$

其中：

Tr 为实际的温度（供显示的溫度）

Toff 为 0 摄氏度时当前芯片输出的 Tdata 值，单位为 LSB。

Tdata 由 TDR 转换而来：

$$Tdata = TDRH \times 256 + TDRL$$

2. 温度偏置校正

在得到温度之前, 必须得到温度偏置 T_{off} ,

$$\text{由 } Tr = (Tdata - T_{off}) \times (-0.0415)$$

$$\text{可知 } T_{off} = Tr / 0.0415 + Tdata$$

在恒温箱中得到环境温度 Tr , 从寄存器中得到 $Tdata$, 即可算出 T_{off} 。

T_{off} 计算举例: 假设环境温度为 25°C , 寄存器中读数为 $8DEH$, 如上提到的数据处理方法, 得到 $Tdata=0x8DE=2270$ 则 $T_{off}=25/0.0415 + 2270=2872$;

将 T_{off} 保存到 flash 或其他非易失 memory 中, 在下次校准前该芯片的所有温度偏置均为该值。

3. 温度计算举例

在温度偏置校正得到 T_{off} 之后, 即可根据寄存器 TDR 的值, 得到显示的温度 Tr (测量的温度):

T_{off}	TDR	$Tdata$	Tr (显示)
2872	8DEH	2270	25
2872	BB8H	3000	-5
2872	834H	2100	32

5.5.2.2 电池电压测量

1, 电池电压计算公式

$$Vr = Vdata \times 0.003976$$

$Vdata$ 由 VDR 转换而来, 由 $Vdata$ 得到实际测量的电压 Vr :

$$Vdata = VDRH \times 256 + VDRL;$$

2, 电池电压计算举例

由以上公式得到的 $Vdata$, 和比例系数, 可以得到电池测量电压值。

$$Vr = Vdata * 3.976 \text{ (mV)}$$

Vr (显示) (V)	VDR	$Vdata$
3.698	3A2	930
3.300	33E	830

5.5.2.3 VDD3P3 测量

同 2 电池电压测量。

5.5.3 测量误差

IC 的温度测量

- 能够测量出 IC 的温度。
- 在室温下($+25^{\circ}\text{C}$)测量误差在 $\pm 0.5^{\circ}\text{C}$ 。
- 在 -40°C --- 80°C 的范围内, 测量误差为 $\pm 1^{\circ}\text{C}$ 。
- 能够产生电池电压测量中断。

温度测量	0.0415 $^{\circ}\text{C}$ /LSB
测量温度范围	-40~80 $^{\circ}\text{C}$

电池电压测量

- 能够测试电池电压，在室温下(+25°C)测量误差在±15mV。
- 能够产生电池电压测量中断。

电池测量	3.976mV/LSB
测量电池电压范围	0~3.8V

系统电源输出 VDD3P3 电压测量

- 能够测试 VDD3P3 的电压，在室温下(+25°C)测量误差在±15mV。
- 能够产生电源输出电压测量中断。

VDD3P3 电源输出测量	3.976mV/LSB
测量 VDD3P3 电压范围	0~3.8V

5.5.4 特殊功能寄存器列表

地址	名称	复位值	功能描述
A3H	TBSCFG	0x08	温度测量控制寄存器
A4H	TDRH	0x00	温度测量输出值（高字节）
A5H	TDRL	0x00	温度测量输出值（低字节）
0x4014	VDRH	0x00	电压测量输出值（高字节）
0x4015	VDRL	0x00	电压测量输出值（低字节）
97H	PMIER	0x00	PMU中断使能寄存器（参见PMU单元）
96H	PMIFR	0x00	PMU中断标志寄存器（参见PMU单元）

5.5.5 特殊功能寄存器说明

TBSCFG（温度测量控制寄存器）			Address: A3H					
	Bit7	6	5	4	3	2	1	Bit0
Read	ADC1	ADC0	Filter1	Filter0	Chop_en	Frush2	Frush1	Frush0
Write								
Reset:	0	0	0	0	1	0	0	0

位	功能描述
ADC [1:0]	ADC 开关控制位 11: 打开温度测量功能，关闭电压测量功能 10: 打开温度测量和电池电压测量功能 01: 打开温度测量和 V3P3 电压测量功能 00: 关闭温度和电压测量功能
Filter[1:0]	数字滤波控制位 11: 对ADC输出的8次数值做平均 10: 对ADC输出的4次数值做平均

	01: 对 ADC 输出的 2 次数值做平均 00: 对 ADC 输出的值经数字直接输出 (建议客户固定为 00)
Chop_en	内部测试位, 需要把该位配置为 0 (默认值为 1)
Frush[2:0]	TDR刷新控制位 111: 设置ADC1秒打开一次; 当差值超过64个LSB时, 更新TDR寄存器 (LSB是针对12bit的TDR输出, 64个LSB约为2.4摄氏度) 110: 设置ADC1秒打开一次; 当差值超过32个LSB时, 更新TDR寄存器 101: 设置ADC1秒打开一次; 当差值超过16个LSB时, 更新TDR寄存器 100: 设置ADC1秒打开一次; 当差值超过8个LSB时, 更新TDR寄存器 011: 设置ADC1秒打开一次; 每次更新TDR寄存器; 010: 设置 ADC1/2 秒打开一次; 每次更新 TDR 寄存器; 001: 设置 ADC1/4 秒打开一次; 每次更新 TDR 寄存器; 000: 设置ADC1/8秒打开一次; 每次更新TDR寄存器;

TDRH (温度测量输出值高字节)			Address: A4H					
	Bit7	6	5	4	3	2	1	Bit0
Read	X	X	X	X	TDR11	TDR10	TDR9	TDR8
Write								
Reset:	x	x	x	x	x	x	x	x

TDRL (温度测量输出值低字节)			Address: A5H					
	Bit7	6	5	4	3	2	1	Bit0
Read	TDR7	TDR6	TDR5	TDR4	TDR3	TDR2	TDR1	TDR0
Write								
Reset:	x	x	x	x	x	x	x	x

位	功能描述
TDR [11: 0]	温度测量输出值, 12 位无符号数。

VDRH (电压测量输出值高字节)			Address: 0x4014					
	Bit7	6	5	4	3	2	1	Bit0
Read	X	X	X	X	X	X	VDR9	VDR8
Write								
Reset:	x	x	x	x	x	x	x	x

VDRL (电压测量输出值低字节)			Address: 0x4015					
	Bit7	6	5	4	3	2	1	Bit0
Read	VDR7	VDR6	VDR5	VDR4	VDR3	VDR2	VDR1	VDR0
Write								
Reset:	x	x	x	x	x	x	x	x

位	功能描述
VDR [9: 0]	电压测量输出值, 10 位无符号数。

5.6 RTC

5.6.1 概述

RTC 模块的脉冲输出引脚为 TMUXOUT_P24，可配置成频率为 1Hz/2Hz/4Hz/8Hz/32Hz/128Hz/1024Hz/32.768KHz 的方波输出。

RTC 单元可以提供实时时钟、日历等功能，具有自动闰年调整功能，支持闹钟功能和周期性中断功能。

RTC 在各种工作模式下都不会被关闭，在低功耗下仍然正常运行。

RTC 所有的输出寄存器（时间&万年历）、RTC 时钟校正寄存器只能被 POR 复位，用以保持 RTC 的准确性。

RTC 校时记录可保存校时次数和上一次 RTC 日期时间寄存器的备份。

5.6.2 功能描述

- 提供时钟和日历功能：输出寄存器包含秒、分、时、日、月、年和星期
- 具有自动闰年闰月调整功能
- 1 个闹钟中断功能
- 2 个定时器中断功能
- 5 个时间中断功能（秒、分、时、日、月）
- 可输出频率为 1/2/4/8/32/128/1024/32768Hz 的方波
- 可输出每秒补偿、20 秒补偿的校验脉冲

5.6.2.1 时钟校正

RTC 功能需要外部的 32768Hz 晶振电路。由于晶体存在初始误差，在温度等外部条件变化时也会有相应的偏移，因而需要对其进行校准。

使用寄存器 RTCCALH,RTCCALL (ADH,AEH) 可以对晶体产生的时钟进行校正。具体的校正需要通过 TOUT 管脚进行，配置 TOUT[2:0] (F8H) 为 111 使其输出未校正的晶振频率，用高精度的频率计测试其频率 f_x ，计算需要补偿的数 N 写入 RTCCALH,RTCCALL (ADH,AEH)。校正后的效果也可以通过 TOUT 管脚输出来判断，即把 TOUT[2:0]配置为校正后的时钟输出。

RTCCAL 寄存器数值实际表示为 2 进制有符号数格式，最高位为符号位，采用两个寄存器 13Bit 用来表示补偿值。补偿范围是 -4096 —— +4095，011111111111 表示+4095，100000000000 表示-4096。每一个 LSB 对应的计时误差为 0.091ppm，即 0.091ppm/LSB。

当芯片工作在高频时钟域时(PLL 打开)，校正脉冲输出 TOUT 可选 1s 补偿一次（高频）或 20s 补偿一次（低频）；客户只需要写入高频补偿寄存器，低频 s 脉冲补偿参数会自动得到。

当芯片工作在低频时钟域时(PLL 关闭)，RTC 只能实现 20 秒补偿一次（低频补偿是以 32768Hz 晶体时钟为基准）。

时钟切换时不会影响内部 RTC 的精度。

补偿数 N 的计算公式为：

$$N = (f_x - 32768) \times 336$$

其中， f_x 为实际测试的 osc 频率值，在 32768Hz 附近；

若 $N > 0$ ， $RTCCAL = N$

若 $N < 0$, $RTCCAL = 8192 - N$ (取补码)

例如:

若实际测得未校正晶振频率为 32767Hz, 由于标准晶振为 32768Hz, 则不论是高频 1 秒补偿一次还是低频 20 秒补偿一次, 其补偿计算公式是完全一样的, 即:

$$N = (32767 - 32768) * 336 \\ = -336$$

计算得 N 为 -336, 需要减少 336 个低频时钟周期, $RTCCAL$ 寄存器中应写入 7856, 即 1EB0H (1111010110000), 无论是高频 1 秒补偿一次还是低频 20 秒补偿一次, $RTCCAL$ 写入的值都是一样的。

调校方法:

客户根据 TOUT 管脚的输出 (此时选为 32768Hz 输出) 确定 32768Hz 时钟的误差, 得到写入此寄存器的校正值, 保存在非易失性存储器中, 系统上电后程序将该校正值写入此寄存器, 然后硬件会根据 $RTCCAL$ 中的值自动做出相应增减时钟的动作。

RTC 配置的实例以及对应的减少/增加的时钟个数:

表 5-6-1 RTCCAL 操作举例

RTCCAL	RTCCAL 二进制	增加/减少	个数
0x0000	0_0000_0000_0000	增加	$0_0000_0000_0000 = 0x00 = 0$
0x0001	0_0000_0000_0001	增加	$0_0000_0000_0001 = 0x01 = 1$
0x07ff	0_0111_1111_1111	增加	$0_0111_1111_1111 = 0x07ff = 2047$
0x0fff	0_1111_1111_1111	增加	$0_1111_1111_1111 = 0x0fff = 4095$
0x1000	1_0000_0000_0000	减少	$\sim(1_0000_0000_0000) + 1 = 1_0000_0000_0000 = 4096$
0x1001	1_0000_0000_0001	减少	$\sim(1_0000_0000_0001) + 1 = 0_1111_1111_1111 = 4095$
0x17ff	1_0111_1111_1111	减少	$\sim(1_0111_1111_1111) + 1 = 0_1000_0000_0001 = 2049$
0x1fff	1_1111_1111_1111	减少	$\sim(1_1111_1111_1111) + 1 = 0_0000_0000_0001 = 1$

高频时可通过设置寄存器 $RTCCON$ 的 $TOUTEN[1:0] = 11$ 使输出校验脉冲为每秒补偿一次, 每秒补偿的脉冲精度与 20 秒补偿的脉冲精度相同。

5.6.2.2 时间和万年历

RTC 提供秒、分、时、日、月、年和星期输出寄存器。

通过 RTC 的输出寄存器, 可以得到自动闰年校正的万年历功能, 其范围从 2000 年 1 月 1 日到 2099 年 12 月 31 日。

5.6.2.3 寄存器写保护功能与复位源

表 5-6-2 寄存器的复位说明

名称	复位源	写保护	功能描述
RTCCON	可以被复位	否	RTC 控制寄存器
RTCCAL	只能被 POR, LBOR 复位	是	RTC 时钟校正寄存器
RTCIE	可以被复位	否	RTC 中断使能配置
RTCIF	只能被 POR, LBOR, 外部 Reset,	否	RTC 中断标志

	BOR, Debug RST 复位		
ALMR	可以被复位	否	闹钟的分钟设置
ALHR	可以被复位	否	闹钟的小时设置
RTC2CNT	可以被复位	否	RTC 定时器 2 计数设置
RTC1CNT	可以被复位	否	RTC 定时器 1 计数设置
SECR	只能被 POR 复位	是	秒寄存器
MINR	只能被 POR 复位	是	分钟寄存器
HRR	只能被 POR 复位	是	小时寄存器
DAYR	只能被 POR 复位	是	天寄存器
MTHR	只能被 POR 复位	是	月寄存器
YRR	只能被 POR 复位	是	年寄存器
DOWR	只能被 POR 复位	是	星期寄存器

对于时间和万年历进行校正时，所有的时间计数器并不停止，如果修改相应的寄存器，则在此基础上继续累加。由于校正时并未停止时间计数，因而要考虑有可能产生的进位。

RTC 的输出寄存器 (SECR、MINR、HRR、DAYR、MTHR、YRR、DOWR) 只能被 POR, LBOR 复位，而且均有写保护。

打开写保护后，执行 32 个 cpu 指令周期的时间的限制，因而要确保该配置过程不能被中断等打断。推荐用户在使用时，先将 EA 关闭，配置好后再将 EA 打开。如果不能保证在规定的指令周期内操作完毕，可以将配置分为两个或者更多的步骤进行，只要在每个块之前重新做写保护打开的配置。（详见见 3.1.5.2 寄存器写保护）

比如，对秒输出寄存器 (0FCH) 操作如下。

```

CLR    EA                ;
MOV    BWPR, #0CFH      ; slect write enable mode
MOV    BWPR, #0DCH      ; enable RTC-proctec-reg write
MOV    0FCH, #010H      ; config RTC SECR
...
MOV    BWPR, #00H       ;close RTC reg writing;
                                ; may neglect, it will be closed in 32 cpu clk
SETB   EA
    
```

其中 BWPR 为 09AH。

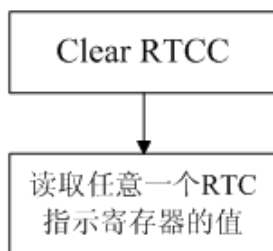
5.6.2.4 中断功能

RTC 一共提供 8 种中断源，公用 MCU 的 IRQ-RTC 中断向量 12。RTC 的 8 种中断源由 RTCIE(F9H) 控制其使能；如果配置两个 RTC 定时器中断，需要同时打开相应 RTC 定时器使能 (RTCCON)，并配置定时中断时间 (RTC1CNT、RTC2CNT)；如果配置闹钟中断 (ALMIE=1)，需要同时配置闹钟时间配置寄存器 (ALMR、ALHR)；所有的 RTC 中断标志可以查询 RTCIF，中断标志写 0 清 0。

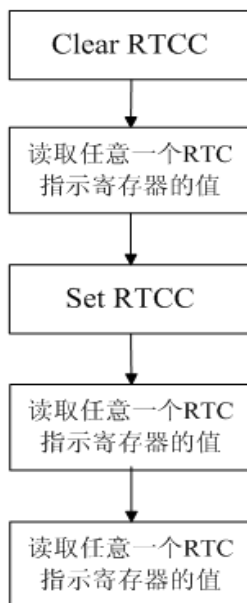
5.6.2.5 RTC 指示寄存器读取流程

在用户需要读取 RTC 指示寄存器 (SECR, MINR, HRR, DAYR, MTHR, YRR, DOWR) 的时候，用户应该按照以下流程操作：

- (1) 读取单个指示寄存器的值：



(2) 连续读取多个 RTC 指示寄存器的值:



5.6.2.6 校时记录

当对年(YRR)、月(MTHR)、日(DAYR)、时(HRR)、分(MINR)、秒(SECR)、周(DOWR)这七个寄存器中任何一个寄存器进行写操作时,则校时次数寄存器(RTCCOUNT)加 1,同时 YRRBAK、MTHRBAK、DAYRBAK、HRRBAK、MINRBAK、SECRBAK、DOWRBAK 更新为写之前的时间。

如果用户因为写保护没打开而导致写失败,则校时次数寄存器(RTCCOUNT)不增加, YRRBAK、MTHRBAK、DAYRBAK、HRRBAK、MINRBAK、SECRBAK、DOWRBAK 也不会被更新。

5.6.3 特殊功能寄存器列表

地址	名称	复位值	功能描述
F8H	RTCCON	0x00	RTC 控制寄存器
F9H	RTCIE	0x00	RTC 中断使能配置
ADH	RTCCALH	0x00	RTC 时钟校正寄存器, 高 5Bit,写保护
AEH	RTCCALL	0x00	RTC 时钟校正寄存器, 低 8Bit,写保护
B4H	RTCIF	0x00	RTC 中断标志
F1H	ALMR	0x00	闹钟的分钟设置
F2H	ALHR	0x00	闹钟的小时设置
FAH	RTC1CNT	0x00	RTC 定时器 1 计数设置
FBH	RTC2CNT	0x00	RTC 定时器 2 计数设置

FCH	SECR	0x00	秒寄存器, 写保护
FDH	MINR	0x00	分钟寄存器, 写保护
FEH	HRR	0x00	小时寄存器, 写保护
FFH	DAYR	0x00	天寄存器, 写保护
F3H	MTHR	0x00	月寄存器, 写保护
F4H	YRR	0x00	年寄存器, 写保护
F5H	DOWR	0x00	星期寄存器, 写保护
4009H	SECRBAK	0x00	记录校时前秒寄存器值, 只读
400AH	MINRBAK	0x00	记录校时前分钟寄存器值, 只读
400BH	HRRBAK	0x00	记录校时前小时寄存器值, 只读
400CH	DAYRBAK	0x00	记录校时前天寄存器值, 只读
400DH	MTHRBAK	0x00	记录校时前月寄存器值, 只读
400EH	YRRBAK	0x00	记录校时前年寄存器值, 只读
400FH	DOWRBAK	0x00	记录校时前星期寄存器值, 只读
4010H~4013H	RTCCOUNT	0x00000000	记录校时次数, 只读

5.6.4 特殊功能寄存器说明

RTC Control Register (RTCCON RTC 控制寄存器)		Address: F8H						
	Bit7	6	5	4	3	2	1	Bit0
Read:	RTCC	RTC2EN	RTC1EN	TOUTEN1	TOUTEN0	TOUT2	TOUT1	TOUT0
Write:								
Reset:	0	0	0	0	0	0	0	0

位	功能描述		
RTCC	RTC 寄存器读取控制位 1: 连续读取 RTC 指示寄存器读数 0: 开始读取 RTC 指示寄存器读数		
RTC2EN	RTC 定时器 2 使能位 1: RTC 定时器 2 被使能, 溢出产生 RTC2IF 标志 0: RTC 定时器 2 被关闭		
RTC1EN	RTC 定时器 1 使能位 1: RTC 定时器 1 被使能, 溢出产生 RTC1IF 标志 0: RTC 定时器 1 被关闭		
TOUTEN1[1:0]	TOUT 输出信号控制		
	TOUTEN1	TOUTEN0	TOUT 输出信号
	0	0	输出固定低电平 0
	0	1	输出固定高电平 1
1	0	按照 TOUT[2:0]配置的频率输出方波信号, 输出的校验脉冲 20 秒补偿一次。	

	1	1	按照 TOUT[2:0]配置的频率输出方波信号，输出的校验脉冲在高频时每秒补偿一次，低频时 20 秒补偿一次。	
TOUT[2:0]	TOUT 输出方波频率配置			
	TOUT2	TOUT1	TOUT0	TOUT 输出方波信号频率
	0	0	0	1Hz
	0	0	1	2Hz
	0	1	0	4Hz
	0	1	1	8Hz
	1	0	0	32Hz
	1	0	1	128Hz
	1	1	0	1024Hz
	1	1	1	32.768KHz
注：1，输出信号为占空比 50%的方波； 2，当配置输出方波频率为 1Hz/2Hz/4Hz/8Hz/32Hz/128Hz 时，输出经过 RTCCAL 补偿的信号； 3，当配置输出方波频率为 1024Hz /32.768KHz 时，输出未经过补偿的信号；				

RTC Interrupt Enable Register (RTCIE 中断使能寄存器)			Address: F9H					
	Bit7	6	5	4	3	2	1	Bit0
Read:	ALMIE	RTC2IE	RTC1IE	MTHIE	DAYIE	HRIE	MINIE	SECIE
Write:								
Reset:	0	0	0	0	0	0	0	0

位	功能描述
ALMIE	闹钟中断使能位 1: 使能中断; 0: 关闭中断
RTC2IE	RTC 定时器 2 中断使能位 1: 使能中断; 0: 关闭中断
RTC1IE	RTC 定时器 1 中断使能位 1: 使能中断; 0: 关闭中断
MTHIE	RTC 月中断使能位 1: 使能中断; 0: 关闭中断
DAYIE	RTC 日中断使能位 1: 使能中断;

	0: 关闭中断
HRIE	RTC 小时中断使能位 1: 使能中断; 0: 关闭中断
MINIE	RTC 分钟中断使能位 1: 使能中断; 0: 关闭中断
SECIE	RTC 秒中断使能位 1: 使能中断; 0: 关闭中断

RTC Calibration Register (RTCCALH RTC 校正寄存器高位)			Address: ADH (写保护)					
	Bit7	6	5	4	3	2	1	Bit0
Read:	X	X	X	CAL12	CAL11	CAL10	CAL9	CAL8
Write:								
Reset:	0	0	0	0	0	0	0	0

RTC Calibration Register (RTCCALL RTC 校正寄存器低位)			Address: AEH (写保护)					
	Bit7	6	5	4	3	2	1	Bit0
Read:								
Write:	CAL7	CAL6	CAL5	CAL4	CAL3	CAL2	CAL1	CAL0
Reset:	0	0	0	0	0	0	0	0

注: 1, 此寄存器带 REG1 型写保护, 需连续对 BWPR 写入 CFH, DCH 才能改写此寄存器。

2, RTCCAL 数据为 13 位二进制补码格式, 内部硬件会自动根据 RTCCAL 中的校正值自动对 OSC 晶体产生的时钟进行补偿校正, 修正过的频率低于 128HZ 的时钟信号可以通过 TOUT/P2.4 输出。

RTC Interrupt Flag register (RTCIF RTC 中断标志寄存器)			Address: B4H					
	Bit7	6	5	4	3	2	1	Bit0
Read:	ALMIF	RTC2IF	RTC1IF	MTHIF	DAYIF	HRIF	MINIF	SECIF
Write:	X	X	X	X	X	X	X	X
Reset:	0	0	0	0	0	0	0	0

位	功能描述
ALMIF	闹钟中断标志位 1: 当小时和分钟与设定的闹钟匹配时, 产生闹钟中断, 此位置 1, 对该位写 0 清标志; 0: 没有发生中断
RTC2IF	RTC 定时器 2 中断标志位 1: 如设置 RTC2CNT=X, 使能计数 RTC2EN 后, 经过(X+1)*0.0625S 后, 该标志位置位 1, 对该位写 0 清标志; 0: 没有发生中断
RTC1IF	RTC 定时器 1 中断标志位

	1: 如设置 RTC1CNT=X, 使能计数 RTC1EN 后, 经过(X+1)*1S 后, 该标志位置位 1., 对该位写 0 清标志; 0: 没有发生中断
MTHIF	RTC 月中断标志位 1: 月计数器 MTHR 加 1 时, 产生一个月中断, MTHF 被置为 1, 对该位写 0 清标志; 0: 没有发生中断
DAYIF	RTC 日中断标志位 1: 日期计数器 DAYR 加 1 时, 产生一个日中断, DAYF 被置为 1, 对该位写 0 清标志; 0: 没有发生中断
HRIF	RTC 小时中断标志位 1: 小时计数器 HRR 加 1 时, 产生一个小时中断, HRF 被置为 1, 对该位写 0 清标志; 0: 没有发生中断
MINIF	RTC 分钟中断标志位 1: 分钟计数器 MINR 加 1 时, 产生一个分钟中断, MINF 被置为 1, 对该位写 0 清标志; 0: 没有发生中断
SECIF	RTC 秒中断标志位 1: 秒计数器 SECR 加 1 时, 产生一个秒中断, SECF 被置为 1, 对该位写 0 清标志; 0: 没有发生中断

Alarm Minute Register (ALMR 闹钟分钟设置寄存器)			Address: F1H					
	Bit7	6	5	4	3	2	1	Bit0
Read:	0	0	AM5	AM4	AM3	AM2	AM1	AM0
Write:	x	X						
Reset:	0	0	0	0	0	0	0	0

ALMR 为 6 位二进制无符号整数, 允许写入 0-59 以外的数, 但是闹钟中断将永远不会产生。

Alarm Hour Register (ALHR 闹钟小时设置寄存器)			Address: F2H					
	Bit7	6	5	4	3	2	1	Bit0
Read:	0	0	0	AH4	AH3	AH2	AH1	AH0
Write:	x	X	x					
Reset:	0	0	0	0	0	0	0	0

ALHR 为 5 位二进制无符号整数, 允许写入 0-23 以外的数, 但是闹钟中断将永远不会产生。

RTC1 Counter (RTC1CNT RTC 定时器 1 寄存器)	Address: FAH
--------------------------------------	--------------

	Bit7	6	5	4	3	2	1	Bit0
Read:	RTC1N	RTC1N6	RTC1N5	RTC1N4	RTC1N3	RTC1N2	RTC1N1	RTC1N0
Write:	7							
Reset:	0	0	0	0	0	0	0	0

RTC1CNT 为 8 位二进制无符号整数，最小分辨率为 1s，即最小可以每 1 秒产生一次中断，最大可以每 256 秒产生一次中断，当计数溢出时，置位 RTC1IF 标志。

定时中断时间计算公式为：

$$T1 = (RTC1CNT + 1) \times 1S$$

单位：秒

例如：

如果设置 RTC1N[7...0]=00H，表示 RTC 内部的秒表功能中断每经过(00H+1)*1S =1*1S=1S 的计时周期后，置位 RTC1IF 标志。

RTC2 Counter (RTC2CNT RTC 定时器 2 寄存器)		Address: FBH						
	Bit7	6	5	4	3	2	1	Bit0
Read:	RTC2N	RTC2N6	RTC2N5	RTC2N4	RTC2N3	RTC2N2	RTC2N1	RTC2N0
Write:	7							
Reset:	0	0	0	0	0	0	0	0

RTC2CNT 为 8 位二进制无符号整数，最小分辨率为 0.0625 秒，即最小可以每 0.0625 秒产生一次中断，最大可以每 16 秒产生一次中断。

定时中断时间计算公式为：

$$T2 = (RTC2CNT + 1) \times 0.0625S$$

单位：秒

例如：

如果设置 RTC2N[7...0] = 13H，表示 RTC 内部的秒表功能中断每经过(13H+1)* 0.0625S =20*0.0625S=1.25S 的计时周期后，置位 RTC2IF 标志。

Second Register (SECR 秒寄存器)		Address: FCH (写保护)						
	Bit7	6	5	4	3	2	1	Bit0
Read:	0	0	SEC5	SEC4	SEC3	SEC2	SEC1	SEC0
Write:	X	X						
Reset:	0	0	0	0	0	0	0	0

SECR 为 6 位二进制无符号整数，范围：0-59。写入 0-59 以外的任何数值，会写无效。

注：写此寄存器需打开写保护：BWPR=0xCF；BWPR=0xDC；

Minute Register (MINR 分钟寄存器)		Address: FDH (写保护)						
	Bit7	6	5	4	3	2	1	Bit0
Read:	0	0	MIN5	MIN4	MIN3	MIN2	MIN1	MIN0

Write:	x	X						
Reset:	0	0	0	0	0	0	0	0

MINR 为 6 位二进制无符号整数，范围：0-59。写入 0-59 以外的任何数值，会写无效。

注：写此寄存器需打开写保护：BWPR=0xCF；BWPR=0xDC；

Hour Register (HRR 小时寄存器)			Address: FEH (写保护)					
	Bit7	6	5	4	3	2	1	Bit0
Read:	0	0	0	HR4	HR3	HR2	HR1	HR0
Write:	X	X	X					
Reset:	0	0	0	0	0	0	0	0

HRR 为 5 位二进制无符号整数，范围：0-23。写入 0-23 以外的任何数值，会写无效。

注：写此寄存器需打开写保护：BWPR=0xCF；BWPR=0xDC；

Day Register (DAYR 日寄存器)			Address: FFH (写保护)					
	Bit7	6	5	4	3	2	1	Bit0
Read:	0	0	0	DAY4	DAY3	DAY2	DAY1	DAY0
Write:	x	X	x					
Reset:	0	0	0	0	0	0	0	0

DAYR 为 5 位二进制无符号整数，范围：1-28/29/30/31。写入与年、月不匹配的任何数值，会写无效。

注：写此寄存器需打开写保护：BWPR=0xCF；BWPR=0xDC；

Month Register (MTHR 月寄存器)			Address: F3H (写保护)					
	Bit7	6	5	4	3	2	1	Bit0
Read:	0	0	0	MTH3	MTH2	MTH1	MTH0	
Write:	x	X	x					x
Reset:	0	0	0	0	0	0	0	0

MTHR 为 4 位二进制无符号整数，范围：1-12。写入 1-12 以外的任何数值，会写无效。

注：写此寄存器需打开写保护：BWPR=0xCF；BWPR=0xDC；

Year Register (YRR 年寄存器)			Address: F4H (写保护)					
	Bit7	6	5	4	3	2	1	Bit0
Read:	0	YR6	YR5	YR4	YR3	YR2	YR1	YR0
Write:	X							
Reset:	0	0	0	0	0	0	0	0

YRR 为 7 位二进制无符号整数，有效范围：0-99，最大可写入 127。写入 0-127 以外的任何数值，会写无效。

注：写此寄存器需打开写保护：BWPR=0xCF；BWPR=0xDC；

Day-Of-Week Register (DOWR 星期寄存器)			Address: F5H (写保护)					
	Bit7	6	5	4	3	2	1	Bit0

Read:	0	0	0	0	0	DOW2	DOW1	DOW0
Write:	x	X	x	x	x			
Reset:	0	0	0	0	0	0	0	0

DOWR 为 3 位二进制无符号整数，范围：1-7。写入 1-7 以外的任何数值，会写无效。

注：写此寄存器需打开写保护：BWPR=0xCF；BWPR=0xDC；

SECRBAK (RTC 校时秒记录寄存器)			Address: 4009H (只读)					
	Bit7	6	5	4	3	2	1	Bit0
Read:	0	0	SEC5	SEC4	SEC3	SEC2	SEC1	SEC0
Write:	x	X						
Reset:	0	0	0	0	0	0	0	0

复位等级等同 RTC 日期寄存器（年、月、日、时、分、秒、周）。

MINRBAK (RTC 校时分钟记录寄存器)			Address: 400AH (只读)					
	Bit7	6	5	4	3	2	1	Bit0
Read:	0	0	MIN5	MIN4	MIN3	MIN2	MIN1	MIN0
Write:	x	X						
Reset:	0	0	0	0	0	0	0	0

复位等级等同 RTC 日期寄存器（年、月、日、时、分、秒、周）。

HRRBAK (RTC 校时小时记录寄存器)			Address: 400BH (只读)					
	Bit7	6	5	4	3	2	1	Bit0
Read:	0	0	HR4	HR3	HR2	HR1	HR0	
Write:	X	X						X
Reset:	0	0	0	0	0	0	0	0

复位等级等同 RTC 日期寄存器（年、月、日、时、分、秒、周）。

DAYRBAK (RTC 校时日记录寄存器)			Address: 400CH (只读)					
	Bit7	6	5	4	3	2	1	Bit0
Read:	0	0	DAY4	DAY3	DAY2	DAY1	DAY0	
Write:	x	X						x
Reset:	0	0	0	0	0	0	0	0

复位等级等同 RTC 日期寄存器（年、月、日、时、分、秒、周）。

MTHRBAK (RTC 校时月记录寄存器)			Address: 400DH (只读)					
	Bit7	6	5	4	3	2	1	Bit0
Read:	0	0	0	0	MTH3	MTH2	MTH1	MTH0

Write:	x	X	x	x				
Reset:	0	0	0	0	0	0	0	0

复位等级等同 RTC 日期寄存器 (年、月、日、时、分、秒、周)。

YRRBAK (RTC 校时年记录寄存器)		Address: 400EH (只读)						
	Bit7	6	5	4	3	2	1	Bit0
Read:	0	YR6	YR5	YR4	YR3	YR2	YR1	YR0
Write:	X							
Reset:	0	0	0	0	0	0	0	0

复位等级等同 RTC 日期寄存器 (年、月、日、时、分、秒、周)。

DOWBAK (RTC 校时星期记录寄存器)		Address: 400FH (只读)						
	Bit7	6	5	4	3	2	1	Bit0
Read:	0	0	0	0	0	DOW2	DOW1	DOW0
Write:	x	X	x	x	x			
Reset:	0	0	0	0	0	0	0	0

复位等级等同 RTC 日期寄存器 (年、月、日、时、分、秒、周)。

RTCCOUNT (RTC 校时次数记录寄存器)		Address: 4010H~4013H (只读)					
	Bit31				1	Bit0
Read:	Ct31				Ct1	Ct0
Only:							
Reset:	0	0				0	0

复位等级等同 RTC 日期寄存器 (年、月、日、时、分、秒、周)。

该寄存器为 32 位，分四个字节，高字节存在低位 (大端存储模式)，可通过 MOVX 分 4 次访问获得。

5.7 JTAG

5.7.1 概述

ATT7035BU/7037S 支持标准的 JTAG 接口，用户可以通过引脚 TCK、TDI、TDO、TMS 实现在线编程和在线调试。

5.7.2 介绍

拉低外部引脚 JTAG_WDTEN 可以控制芯片进入调试模式。

在调试模式，系统时钟默认为高频 1.37MHz，可以配置成更高频时钟，不能进入低频状态。

在调试模式，P2.0、P2.1、P1.0、P1.1 为 JTAG 功能，配置的 GPIO 功能或 UART1/KEY0/KEY1 功能无效，恢复正常模式后，系统自动转换为这些端口配置的功能。

5.8 GPIO

5.8.1 概述

ATT7035BU/7037S 提供 PA[7..0], PB[7..0], PC[7..0], PD[7..0], PE[4..0], P0[7..0], P1[7..0], P2[7..0], P3[7..0] 并行端口, 支持 69 个双向 I/O 引脚, 可以分别配置成输入或者输出模式。作为输入方式时, 带有施密特触发器和干扰滤波器处理, 内部上拉 30K 电阻, P1.0 和 P1.1 为 floating 状态。P0 口可以配置为直接驱动 LED 模式, 具有 10mA 的吸电流能力。P2[4..7] 默认配置为脉冲输出口 TOUT, SF, PF, QF, 输出低电平, 其中 TOUT pin 具有 3mA 驱动能力, SF, PF, QF 具有 5mA 驱动能力。其余双向 I/O 默认为 GPIO 输入模式, 内部上拉有效, 具有 3mA 驱动能力。

端口输入/输出模式配置寄存器相关位由 0 写为 1 时, 即将端口由输入模式改为输出模式时, 为避免在端口上产生毛刺, 建议先写端口数据寄存器, 然后再写端口方向寄存器。

5.8.2 特殊功能寄存器列表

SFR 寄存器列表

地址	名称	复位值	功能描述
C6H	LCDCFG	0x00	LCD 输出复用配置寄存器
C7H	KEYCFG	0x00	P1 口输出复用配置寄存器
CEH	P0CFG	0x00	P0 口输出复用配置寄存器
4016H	P2CFG	0xF0	P2 口输出复用配置寄存器
CFH	P3CFG	0x00	P3 口输出复用配置寄存器
ABH	PECFG	0x00	PE 口输出复用配置寄存器
80H	P0	0x00	P0 口数据寄存器
90H	P1	0x00	P1 口数据寄存器
A0H	P2	0x00	P2 口数据寄存器
B0H	P3	0x00	P3 口数据寄存器
BCH	PTA	0x00	PA 口数据寄存器
BDH	PTB	0x00	PB 口数据寄存器
BEH	PTC	0x00	PC 口数据寄存器
BFH	PTD	0x00	PD 口数据寄存器
C2H	PTE	0x00	PE 口数据寄存器
D5H	DDRP0	0x00	P0 口方向寄存器
D6H	DDRP1	0x00	P1 口方向寄存器
D7H	DDRP2	0x00	P2 口方向寄存器
D9H	DDRP3	0x00	P3 口方向寄存器
D1H	DDRA	0x00	PA 口方向寄存器
D2H	DDRB	0x00	PB 口方向寄存器
D3H	DDRC	0x00	PC 口方向寄存器
D4H	DDRD	0x00	PD 口方向寄存器
C3H	DDRE	0x00	PE 口方向寄存器
C1H	LEDP0	0x00	P0 口 LED 控制寄存器

5.8.3 特殊功能寄存器说明

LCDCFG(LCD 输出复用配置寄存器)			Address: C6H					
	Bit7	6	5	4	3	2	1	Bit0
Read:	PTDH	PTDL	PTCH	PTCL	PTBH	PTBL	PTAH	PTAL
Write:								
Reset:	0	0	0	0	0	0	0	0

位	功能描述
PTDH	PD 口高 4 位功能配置位 1: SEG36/PD4—SEG39/PD7 配置为 LCD 输出, SEG36-SEG39 0: SEG36/PD4—SEG39/PD7 配置为标准 I/O, PD4-PD7
PTDL	PD 口低 4 位功能配置位 1: SEG32/PD0—SEG35/PD3 配置为 LCD 输出, SEG32-SEG35 0: SEG32/PD0—SEG35/PD3 配置为标准 I/O, PD0-PD3
PTCH	PC 口高 4 位功能配置位 1: SEG28/PC4—SEG31/PC7 配置为 LCD 输出, SEG28-SEG31 0: SEG28/PC4—SEG31/PC7 配置为标准 I/O, PC4-PC7
PTCL	PC 口低 4 位功能配置位 1: SEG24/PC0—SEG27/PC3 配置为 LCD 输出, SEG24-SEG27 0: SEG24/PC0—SEG27/PC3 配置为标准 I/O, PC0-PC3
PTBH	PB 口高 4 位功能配置位 1: SEG12/PB4—SEG15/PB7 配置为 LCD 输出, SEG12-SEG15 0: SEG12/PB4—SEG15/PB7 配置为标准 I/O, PB4-PB7
PTBL	PB 口低 4 位功能配置位 1: SEG8/PB0—SEG11/PB3 配置为 LCD 输出 SEG8-SEG11 0: SEG8/PB0—SEG11/PB3 配置为标准 I/O, PB0-PB3
PTAH	PA 口高 4 位功能配置位 1: SEG4/PA4—SEG7/PA7 配置为 LCD 输出, SEG4-SEG7 或者 COM4- COM7 0: SEG4/PA4—SEG7/PA7 配置为标准 I/O, PA4-PA7
PTAL	PA 口低 4 位功能配置位 1: SEG0/PA0—SEG3/PA3 配置为 LCD 输出, SEG0-SEG3 0: SEG0/PA0—SEG3/PA3 配置为标准 I/O, PA0-PA3

注: 1. 此寄存器带 REG1 型写保护, 需连续对 BWPM 写入 CFH, DCH 才能改写此寄存器。

2. 如果配置 PTAH=1, 必须在 LCD 的单元部分配置 DUTY[1:0]=11, 即 1/8 duty 模式, COM0 到 COM7

都被使用。只有 LCD 的 Duty 配置为 1/8 duty ,PTAH 才能被配置为 COM4- COM7。

KEYCFG(P1 口输出复用配置寄存器)			Address: C7H					
	Bit7	6	5	4	3	2	1	Bit0
Read:	Scan_En	Scan_	Scan_	SPI_KSca	KEY3	KEY2	KEY1	KEY0

Write:		Mode1	Mode0	n				
Reset:	0	0	0	0	0	0	0	0

位	功能描述																									
Scan_En	键盘扫描模式选择 1: 配置按键为键盘扫描模式, 具体数量由 Scan_Mode1 与 Scan_Mode0 决定。 0: 所有按键均为普通模式。																									
Scan_Mode[1:0]	键盘扫描数量选择 当 Scan_En=0 时: Key0~Key3 都处于模式 A 当 Scan_En=1 时: Key0~Key3 配置如下: <table border="1" style="margin-left: 20px;"> <thead> <tr> <th>Scan_Mode1</th> <th>Scan_Mode0</th> <th>模式 A</th> <th>模式 B</th> <th>键盘扫描模式</th> </tr> </thead> <tbody> <tr> <td>0</td> <td>0</td> <td>Key1~3</td> <td>Key0</td> <td>1 X 4</td> </tr> <tr> <td>0</td> <td>1</td> <td>Key2、Key3</td> <td>Key0、Key1</td> <td>2 X 4</td> </tr> <tr> <td>1</td> <td>0</td> <td>Key3</td> <td>Key0~2</td> <td>3 X 4</td> </tr> <tr> <td>1</td> <td>1</td> <td>无</td> <td>Key0~Key3</td> <td>4 X 4</td> </tr> </tbody> </table>	Scan_Mode1	Scan_Mode0	模式 A	模式 B	键盘扫描模式	0	0	Key1~3	Key0	1 X 4	0	1	Key2、Key3	Key0、Key1	2 X 4	1	0	Key3	Key0~2	3 X 4	1	1	无	Key0~Key3	4 X 4
Scan_Mode1	Scan_Mode0	模式 A	模式 B	键盘扫描模式																						
0	0	Key1~3	Key0	1 X 4																						
0	1	Key2、Key3	Key0、Key1	2 X 4																						
1	0	Key3	Key0~2	3 X 4																						
1	1	无	Key0~Key3	4 X 4																						
SPI_KScan	SPI 端口与键盘扫描输出引脚选择 1: P1[7..4]的功能 Pin 由 SCAN_EN 决定: 当 SCAN_EN=0 时, P1[7..4]配置为 SPI 接口功能; 当 SCAN_EN=1 时, P1[7..4]配置为键盘扫描输出引脚; 0: P1[7..4] 配置成 GPIO, P1.4-P1.7。																									
KEY3	KEY3 端口功能配置位 1: P1.3/KEY3 配置为键盘输入, KEY3, 需要同时在 SUPDC 寄存器中选择 KBI_EN 使能; 0: P1.3/KEY3 配置为标准 IO, P1.3																									
KEY2	KEY2 端口功能配置位 1: P1.2/KEY2 配置为键盘输入, KEY2, 需要同时在 SUPDC 寄存器中选择 KBI_EN 使能; 0: P1.2/KEY2 配置为标准 IO, P1.2																									
KEY1	KEY1 端口功能配置位 1: P1.1/KEY1 配置为键盘输入, KEY1, 需要同时在 SUPDC 寄存器中选择 KBI_EN 使能; 0: P1.1/KEY1 配置为标准 IO, P1.1																									
KEY0	KEY0 端口功能配置位 1: P1.0/KEY0 配置为键盘输入, KEY0, 需要同时在 SUPDC 寄存器中选择 KBI_EN 使能; 0: P1.0/KEY0 配置为标准 IO, P1.0																									

注意:

- 如果 SUPDC 中的 SPI_EN=0, 关闭 SPI 功能模块。同时在 KEYFG 中又配置为 SPI_KScan=1(SCAN_EN=0), 配置为 SPI 总线功能接口/CS,SCLK,MOSI,MISO 功能 PIN 的时候, 该相应的功能 PIN 是默认为输入功能, 弱上拉。

- 如果 SUPDC 中的 KBI_EN=0,关闭 KBI 功能模块。如果 SUPDC 中的 KBI_EN=1,开启 KBI 功能模块,同时在 KEYFG 中又配置为 KEY_x=1, 配置为 KEY 功能 PIN 的时候。**KEY0, KEY1** 上升沿触发 KEY 中断。KEY2,KEY3 相应的功能 PIN 是默认为输入功能, 弱上拉, 下降沿触发 KEY 中断。(详细见 KBI 章节)。
- 在 JTAG 模式 (WDTEN PIN 被拉到低电平), TCK/KEY0/P1.0—TDI/KEY1/P1.1, 两个 PIN 被配置使能为 TCK, TDI。

P0CFG(P0 口输出复用配置寄存器)			Address: CEH					
	Bit7	6	5	4	3	2	1	Bit0
Read:	P07	P06	P05	P04	P03	P02	P01	P00
Write:								
Reset:	0	0	0	0	0	0	0	0

位	功能描述
P07	P0.7 端口功能配置位 1: SEG23/P0.7 配置为 LCD 输出: SEG23 0: SEG23/P0.7 配置为标准 I/O: P0.7
P06	P0.6 端口功能配置位 1: SEG22/P0.6 配置为 LCD 输出: SEG22 0: SEG22/P0.6 配置为标准 I/O: P0.6
P05	P0.5 端口功能配置位 1: SEG21/P0.5 配置为 LCD 输出: SEG21 0: SEG21/P0.5 配置为标准 I/O: P0.5
P04	P0.4 端口功能配置位 1: SEG20/P0.4 配置为 LCD 输出: SEG20 0: SEG20/P0.4 配置为标准 I/O: P0.4
P03	P0.3 端口功能配置位 1: SEG19/P0.3 配置为 LCD 输出: SEG19 0: SEG19/P0.3 配置为标准 I/O: P0.3
P02	P0.2 端口功能配置位 1: SEG18/P0.2 配置为 LCD 输出: SEG18 0: SEG18/P0.2 配置为标准 I/O: P0.2
P01	P0.1 端口功能配置位 1: SEG17/P0.1 配置为 LCD 输出: SEG17 0: SEG17/P0.1 配置为标准 I/O: P0.1
P00	P0.0 端口功能配置位 1: SEG16/P0.0 配置为 LCD 输出: SEG16 0: SEG16/P0.0 配置为标准 I/O: P0.0

注意:

只有在 SUPDC 中使能了 LCD_EN=1, 同时配置 LCDCFG, P0CFG 为 LCD 使能有效的前提下, 以上配置的 I/O PIN 才配置为相应的 LCD 功能 PIN。如果在 SUPDC 中配置为 LCD_EN=0, 关闭 LCD 功能。同时 PTA, PTB, PTC, PTD 又配置为 LCD 的功能输出口, 被配置为 LCD 输出口的 Com 和 Seg 都输出系统工作电压一致的 VCC 电平。

P2CFG(P2 口输出复用配置寄存器)			Address: 4016H					
	Bit7	6	5	4	3	2	1	Bit0
Read:	P27	P26	P25	P24	P23	P22	P21	P20
Write:								
Reset:	1	1	1	1	0	0	0	0

位	功能描述
P27	P2.7 端口功能配置位 1: QF/P2.7 配置为脉冲输出: QF 0: QF/P2.7 配置为标准 I/O: P2.7
P26	P2.6 端口功能配置位 1: PF/P2.6 配置为脉冲输出: PF 0: PF/P2.6 配置为标准 I/O: P2.6
P25	P2.5 端口功能配置位 1: SF/P2.5 配置为脉冲输出: SF 0: SF/P2.5 配置为标准 I/O : P2.5
P24	P2.4 端口功能配置位 1: TMUXOUT/P2.4 配置为脉冲输出: TMUXOUT 0: TMUXOUT/P2.4 配置为标准 I/O : P2.4
P23	P2.3 端口功能配置位 1: RX0/P2.3 配置为为 UART0 的 RX0: RX0 0: RX0/P2.3 配置为标准 I/O: P2.3
P22	P2.2 端口功能配置位 1: TX0/P2.2 配置为为 UART0 的 TX0: TX0 0: TX0/P2.2 配置为标准 I/O: P2.2
P21	P2.1 端口功能配置位 1: TMS/RX1/P2.1 配置为 UART1 的 RX1: RX1 0: TMS/RX1/P2.1 配置为标准 I/O: P2.1
P20	P2.0 端口功能配置位 1: TDO/TX1/P2.0 配置为 UART1 的 TX1: TX1 0: TDO/TX1/P2.0 配置为标准 I/O: P2.0

注:

1. 在/JTAG/WDTEN pin 被拉到低电平的时候, 使能 JTAG 调试功能, TDO/TX1/P2.0—TMS/RX1/P2.1, 两个 PIN 被配置使能为 TDO,TMS 功能。
2. 如果 SUPDC 中的 EMU_EN=0,关闭芯片的 EMU 单元。P245=0, P267=0,相应的 PIN 被配置为 SF,PF,QF 的情况下, 这三个 PIN 输出为低电平。

P3CFG(P3 口输出复用配置寄存器)			Address: CFH					
	Bit7	6	5	4	3	2	1	Bit0
Read:	PWM	T2	T1	T0	INT1	INT0	I2C	X
Write:								
Reset:	0	0	0	0	0	0	0	0

位	功能描述
PWM	PWM 端口功能配置位 1: P3.7/PWM 配置为 PWM 0: P3.7/PWM 配置为标准 IO, P3.7
T2	T2 端口功能配置位 1: P3.6/T2 配置为, T2 0: P3.6/T2 配置为标准 IO, P3.6
T1	T1 端口功能配置位 1: P3.5/T1 配置为, T1 0: P3.5/T1 配置为标准 IO, P3.5
T0	T0 端口功能配置位 1: P3.4/T0 配置为, T0 0: P3.4/T0 配置为标准 IO, P3.4
INT1	INT1 端口功能配置位 1: P3.3/INT1 配置为, /INT1 0: P3.3/INT1 配置为标准 IO, P3.3
INT0	INT0 端口功能配置位 1: P3.2/INT0 配置为, /INT0 0: P3.2/INT0 配置为标准 IO, P3.2
I2C	I2C 端口功能配置位 1: P3.0/SCL, P3.1/SDA 配置为 I2C 总线功能接口 0: P3.0/SCL, P3.1/SDA 配置为标准 IO, P3.0, P3.1

注意:

1. 只有在 PWMCR 中使能了 PWM_EN=1, 同时配置 P3CFG 中的 PWM=1 为有效的情况下, 该 PIN 才能输出相应的 PWM 信号。
2. 如果 SUPDC 中的 I2C_EN=0, 关闭 I2C 功能模块。同时在 P3CFG 中又配置为 I2C=1, P3.0/SCL, P3.1/SDA 配置为 I2C 总线功能接口 SCL, SDA 功能 PIN 的时候, 是默认为输入功能, 弱上拉。
3. 如果 PWMCR 中的 PWM_EN=0, 关闭 PWM 功能模块。同时在 P3CFG 中又配置为 PWM=1, P3.7/PWM 配置为 PWM 功能输出 PIN 的时候, 该 PIN 在这种配置下输出低电平。
4. 此寄存器带 REG1 型写保护, 需连续对 BWPM 写入 CFH, DCH 才能改写此寄存器。

PECFG(PE 口输出复用配置寄存器)		Address: ABH						
	Bit7	6	5	4	3	2	1	Bit0
Read:	UART2	TMUX1	TMUX0	CLKOUT	CC3	CC2	CC1	CC0
Write:								
Reset:	0	0	0	0	0	0	0	0

位	功能描述
UART2	UART 端口功能配置位 1: PE3 配置为 TX2 功能, PE2 配置为 RX2 功能, 此时配置 PECFG (0xAB) 的 Bit[3..2]是无效的; 0: PE3/PE2 配置为标准 IO 或者 CC3/CC2.功能配置由寄存器 PECFG (0xAB) 的 Bit[3..2]来决定;

TMUX[1:0]	TMUX 端口功能配置位		
	TMUX1	TMUX0	TMUXOUT/SF/P2.4 (PIN)功能
	0	0	TOUT
	0	1	SF
	1	0	PF
1	1	QF	
CLKOUT	CLKOUT 端口功能配置位 1: CLKOUT /PE4 配置为第二功能 PIN, CLKOUT 0: CLKOUT /PE4 配置为标准 IO, PE4		
CC3	CC3 端口功能配置位 1: CC3/PE3/TX2 配置为 CC3/TX2 (详见 UART2 章节) 0: CC3/PE3/TX2 配置为标准 IO, PE3		
CC2	CC2 端口功能配置位 1: CC2/PE2/RX2 配置为 CC2/RX2 (详见 UART2 章节) 0: CC2/PE2/RX2 配置为标准 IO, PE2		
CC1	CC1 端口功能配置位 1: CC1/PE1 配置为 CC1 0: CC1/PE1 配置为标准 IO, PE1		
CC0	CC0 端口功能配置位 1: CC0/PE0 配置为 CC0 0: CC0/PE0 配置为标准 IO, PE0		

注: 1. CC0~CC3 的具体功能参见定时器 2;

2. 此寄存器带 REG1 型写保护, 需连续对 BWPM 写入 CFH, DCH 才能改写此寄存器。

5.8.3.1 P0

P0 口是一个与 LCD 的 SEG16-SEG23 复用的 8 位并行端口。P0.0-P0.7 可以配置成直接驱动 LED 模式。

P0(P0 口数据寄存器)		Address: 80H						
	Bit7	6	5	4	3	2	1	Bit0
Read:	P0.7	P0.6	P0.5	P0.4	P0.3	P0.2	P0.1	P0.0
Write:								
Reset:	u	u	u	u	u	u	u	u

u: undefined, 未定义的

DDRP0(P0 口方向寄存器)		Address: D5H						
	Bit7	6	5	4	3	2	1	Bit0
Read:	DDRP07	DDRP06	DDRP05	DDRP04	DDRP03	DDRP02	DDRP01	DDRP00
Write:								
Reset:	0	0	0	0	0	0	0	0

0: 配置为输入模式 1: 配置为输出模式

LEDP0(P0 口 LED 控制寄存器)		Address: C1H						
	Bit7	6	5	4	3	2	1	Bit0
Read:	LEDP07	LEDP06	LEDP05	LEDP04	LEDP03	LEDP02	LEDP01	LEDP00
Write:								

Reset:	0	0	0	0	0	0	0	0
---------------	---	---	---	---	---	---	---	---

0: 配置为标准驱动 IO 1: 配置成 LED 驱动, 具有 10mA 的吸电流能力

注意: 只有在方向寄存器 DDRP0x 配置成输出模式时才有效。

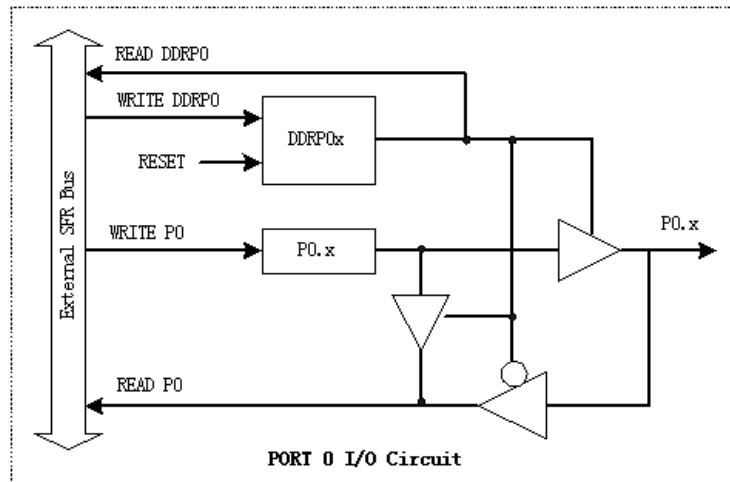


图 5-8-1

5.8.3.2 P1

P1 口是一个与键盘的 KEY0-KEY3 以及和 SPI 功能复用的 8 位并行端口。

KEYCFG(C7H)的 bit4 SPI_KScan 控制 P1[7..4]的功能:

SPI_KScan=0: P1[7..4] 配置成 GPIO, P1.4-P1.7。

SPI_KScan=1: P1[7..4]的功能 Pin 由 SCAN_EN 决定, 详见 KEYCFG。

P1(P1 口数据寄存器)		Address: 90H						
	Bit7	6	5	4	3	2	1	Bit0
Read:	P1.7	P1.6	P1.5	P1.4	P1.3	P1.2	P1.1	P1.0
Write:								
Reset:	u	u	u	u	u	u	u	u

u: undefined, 未定义的

DDRP1(P1 口方向寄存器)		Address: D6H						
	Bit7	6	5	4	3	2	1	Bit0
Read:	DDRP17	DDRP16	DDRP15	DDRP14	DDRP13	DDRP12	DDRP11	DDRP10
Write:								
Reset:	0	0	0	0	0	0	0	0

0: 配置为输入模式 1: 配置为输出模式

5.8.3.3 P2

P2 口是一个与 RX0/TX0/RX1/TX1/TMUXOUT/PF/QF/SF 复用的 8 位并行端口。

P2(P2 口数据寄存器)		Address: A0H						
	Bit7	6	5	4	3	2	1	Bit0
Read:	P2.7	P2.6	P2.5	P2.4	P2.3	P2.2	P2.1	P2.0
Write:								
Reset:	u	u	u	u	u	u	u	u

u: undefined, 未定义的

DDRP2(P2 口方向寄存器)		Address: D7H						
	Bit7	6	5	4	3	2	1	Bit0
Read:	DDRP27	DDRP26	DDRP25	DDRP24	DDRP23	DDRP22	DDRP21	DDRP20
Write:								
Reset:	0	0	0	0	0	0	0	0

0: 配置为输入模式 1: 配置为输出模式

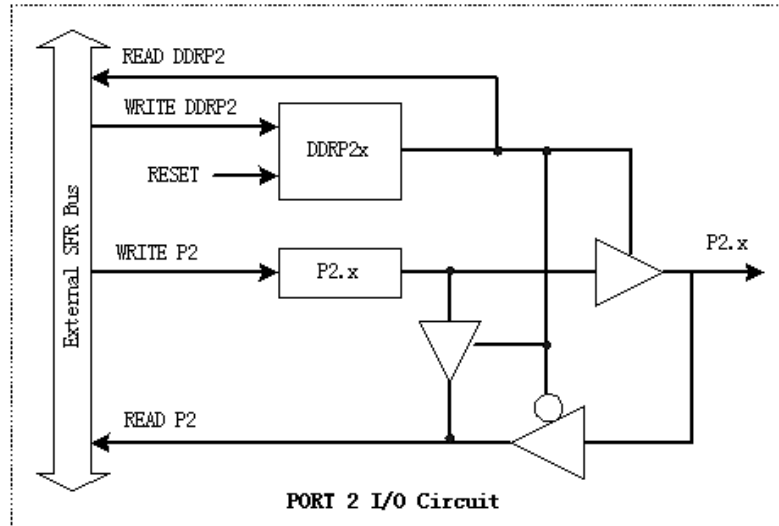


图 5-8 -2

5.8.3.4 P3

P3 口是一个与 SCL/SDA/INT0/INT1/T0/T1/T2/PWM 复用的 8 位并行端口。

P3(P3 口数据寄存器)		Address: B0H						
	Bit7	6	5	4	3	2	1	Bit0
Read:	P3.7	P3.6	P3.5	P3.4	P3.3	P3.2	P3.1	P3.0
Write:								
Reset:	u	u	u	u	u	u	u	u

u: undefined, 未定义的

DDRP3(P3 口方向寄存器)		Address: D9H						
	Bit7	6	5	4	3	2	1	Bit0
Read:	DDRP37	DDRP36	DDRP35	DDRP34	DDRP33	DDRP32	DDRP31	DDRP30
Write:								
Reset:	0	0	0	0	0	0	0	0

0: 配置为输入模式 1: 配置为输出模式

5.8.3.5 Port A

PTA 口是一个与 LCD 的 SEG0-SEG7 复用的 8 位并行端口。

PTA(PTA 口数据寄存器)		Address: BCH						
	Bit7	6	5	4	3	2	1	Bit0
Read:	PTA7	PTA6	PTA5	PTA4	PTA3	PTA2	PTA1	PTA0
Write:								
Reset:	u	u	u	u	u	u	u	u

u: undefined, 未定义的

DDRA(PTA 口方向寄存器)			Address: D1H					
	Bit7	6	5	4	3	2	1	Bit0
Read:	DDRA7	DDRA6	DDRA5	DDRA4	DDRA3	DDRA2	DDRA1	DDRA0
Write:								
Reset:	0	0	0	0	0	0	0	0

0: 配置为输入模式 1: 配置为输出模式

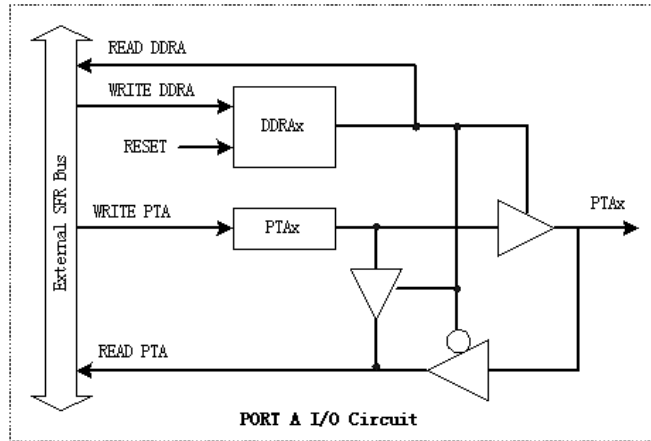


图 5-8 -3

5.8.3.6 Port B

PTB 口是一个与 LCD 的 SEG8-SEG15 复用的 8 位并行端口。

PTB(PTB 口数据寄存器)			Address: BDH					
	Bit7	6	5	4	3	2	1	Bit0
Read:	PTB7	PTB6	PTB5	PTB4	PTB3	PTB2	PTB1	PTB0
Write:								
Reset:	u	u	u	u	u	u	u	u

u: undefined, 未定义的

DDRB(PTB 口方向寄存器)			Address: D2H					
	Bit7	6	5	4	3	2	1	Bit0
Read:	DDRB7	DDRB6	DDRB5	DDRB4	DDRB3	DDRB2	DDRB1	DDRB0
Write:								
Reset:	0	0	0	0	0	0	0	0

0: 配置为输入模式 1: 配置为输出模式

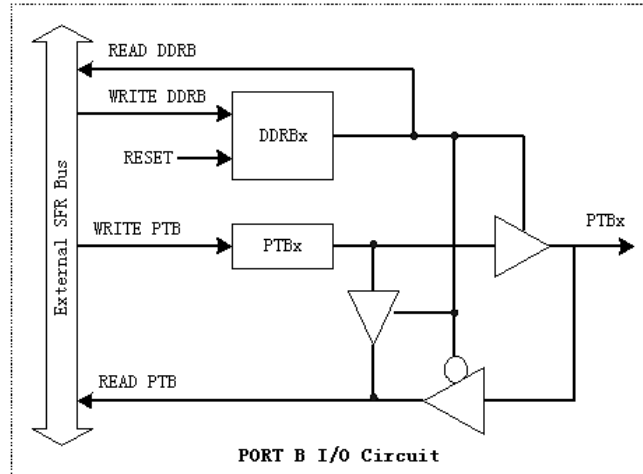


图 5-8-4

5.8.3.7 Port C

PTC 口是一个与 LCD 的 SEG23-SEG31 复用的 8 位并行端口。

PTC(PTC 口数据寄存器)		Address: BEH							
	Bit7	6	5	4	3	2	1	Bit0	
Read:	PTC7	PTC6	PTC5	PTC4	PTC3	PTC2	PTC1	PTC0	
Write:									
Reset:	u	u	u	u	u	u	u	u	

u: undefined, 未定义的

DDRC(PTC 口方向寄存器)		Address: D3H							
	Bit7	6	5	4	3	2	1	Bit0	
Read:	DDRC7	DDRC6	DDRC5	DDRC4	DDRC3	DDRC2	DDRC1	DDRC0	
Write:									
Reset:	0	0	0	0	0	0	0	0	

0: 配置为输入模式 1: 配置为输出模式

5.8.3.8 Port D

PTD 口是一个与 LCD 的 SEG32-SEG39 复用的 8 位并行端口。

PTD(PTD 口数据寄存器)		Address: BFH							
	Bit7	6	5	4	3	2	1	Bit0	
Read:	PTD7	PTD6	PTD5	PTD4	PTD3	PTD2	PTD1	PTD0	
Write:									
Reset:	u	u	u	u	u	u	u	u	

u: undefined, 未定义的

DDRD(PTD 口方向寄存器)		Address: D4H							
	Bit7	6	5	4	3	2	1	Bit0	
Read:	DDRD7	DDRD6	DDRD5	DDRD4	DDRD3	DDRD2	DDRD1	DDRD0	
Write:									
Reset:	0	0	0	0	0	0	0	0	

0: 配置为输入模式 1: 配置为输出模式

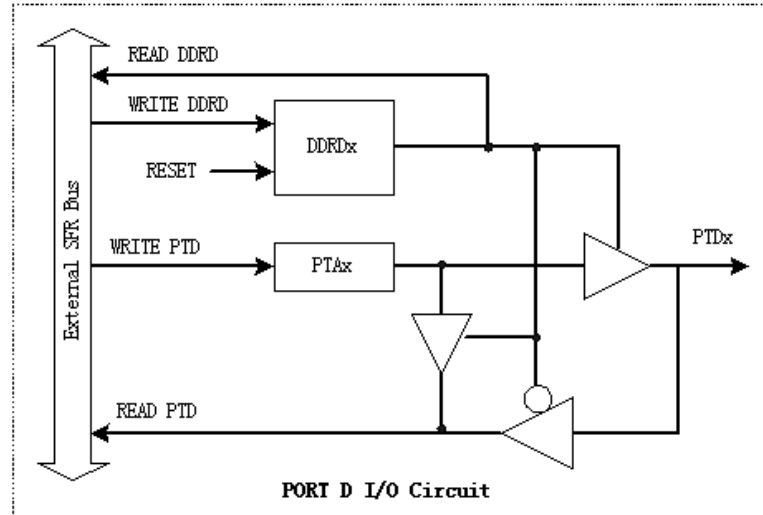


图 5-8-5

5.8.3.9 Port E

PTE 口是一个与 CC0, CC1, CC2, CC3, CLKOUT 复用的 5 位并行端口。

PTE(PTE 口数据寄存器)		Address: C2H						
	Bit7	6	5	4	3	2	1	Bit0
Read:	X	X	X	PTE4	PTE3	PTE2	PTE1	PTE0
Write:								
Reset:	u	u	u	u	u	u	u	u

u: undefined, 未定义的

DDRE(PTE 口方向寄存器)		Address: C3H						
	Bit7	6	5	4	3	2	1	Bit0
Read:	X	X	X	DDRE4	DDRE3	DDRE2	DDRE1	DDRE0
Write:								
Reset:				0	0	0	0	0

以上的和 GPIO 相关的寄存器, 包括第三优先级级别的复位, (Debug Reset)在内的第二优先级级别的复位不能够复位该寄存器。(对 GPIO 部分所有的寄存器, 下面的复位源不能复位该寄存器)。

6 通信接口

6.1 UART

6.1.1 概述

ATT7035BU/7037S 支持三个串口：串口 0、串口 1 和串口 2。串口 0 的芯片引脚为 TX0/P22 和 RX0/P23，串口 1 的芯片引脚为 TX1/TDO/P20 和 RX1/TMS/P21，串口 2 的芯片引脚为 RX2/CC2/PE2 和 TX2/CC3/PE3。

串口 0 提供一个灵活的全双工异步通信的接收器/发送器，支持三种异步工作方式：

- 方式 1：通过 TXD 发送或通过 RXD 接收 8 个数据位，波特率是可变的。
- 方式 2：通过 TXD 发送或通过 RXD 接收 9 个数据位，波特率可编程为振荡器频率的 1/32 或 1/64。
- 方式 3：通过 TXD 发送或通过 RXD 接收 9 个数据位，波特率是可变的。

串口 1 提供一个灵活的全双工异步通信的接收器/发送器，有两种工作方式：

- 方式 A：通过 TXD 发送或通过 RXD 接收 9 个数据位，波特率是可变的。
- 方式 B：通过 TXD 发送或通过 RXD 接收 8 个数据位，波特率是可变的。

串口 2 和串口 1 具有完全相同的功能，是一个灵活的全双工异步通信的接收器/发送器，有两种工作方式：

- 方式 A：通过 TXD 发送或通过 RXD 接收 9 个数据位，波特率是可变的。
- 方式 B：通过 TXD 发送或通过 RXD 接收 8 个数据位，波特率是可变的。

6.1.2 串口 0

6.1.2.1 模块框图

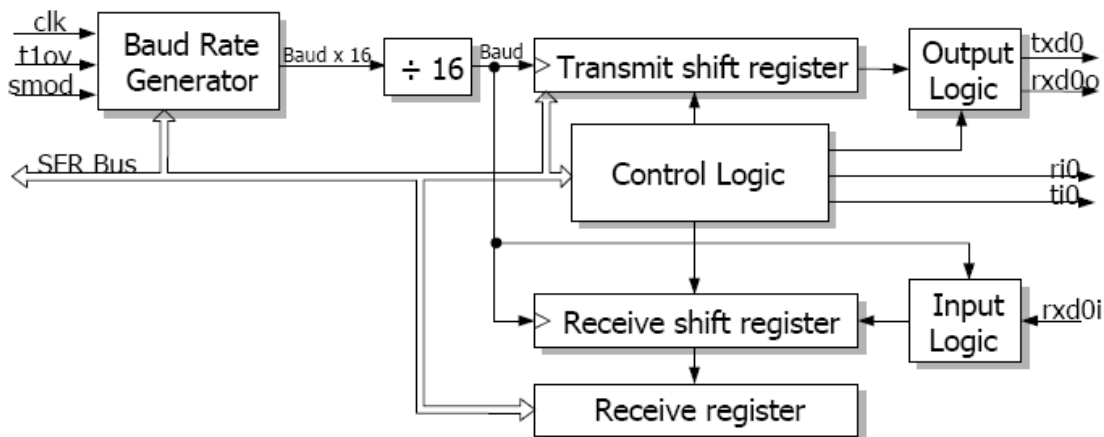


图 6-1-1

6.1.2.2 波特率

在串口 0 的方式 2 时，波特率有两种选择：当 PCON.7(即 SMOD 位)=1 时，波特率为振荡器频率的 1/32；当 PCON.7(即 SMOD 位)=0 时，波特率为振荡器频率的 1/64。

在串口 0 的方式 1、方式 3 时，波特率是可变的。

当 BD (ADCON.7) =1 时，波特率由波特率生成器和 SMOD 位的值确定：

$$\text{波特率} = \frac{2^{SMOD} \times f_{cpu}}{64 \times (2^{10} - SOREL)}$$

其中 SMOD 是 SFR PCON.7 的值；SOREL 是 10bit 无符号数，寄存器 SORELH 和 SORELL 的值；
fcpu 是系统时钟。

下表列举了常用波特率对应的 SOREL 值

(ADCON.7=1, PCON.7=1, fcpu=5.5M):

常用波特率	SORELH	SORELL
300	0x01	0xC3
600	0x02	0xE1
1200	0x03	0x71
2400	0x03	0xB8
4800	0x03	0xDC
9600	0x03	0xEE
14400	0x03	0xF4
19200	0x03	0xF7
38400	0x03	0xFC

(ADCON.7=1, PCON.7=1, fcpu=11M):

常用波特率	SORELH	SORELL
300	—	—
600	0x01	0xC2
1200	0x02	0xE1
2400	0x03	0x70
4800	0x03	0xB8
9600	0x03	0xDC
14400	0x03	0xE8
19200	0x03	0xEE
38400	0x03	0xF7

注：“—”为超过阈值，SOREL 为 10bit 无符号数，当计算的 SOREL 为负或溢出时无法配置。

当 BD (ADCON.7) =0 时，波特率由定时器 1/定时器 2 的溢出速率和 SMOD 位的值确定：

$$\text{波特率} = \frac{2^{SMOD}}{32} \times \text{Timer1 溢出速率}$$

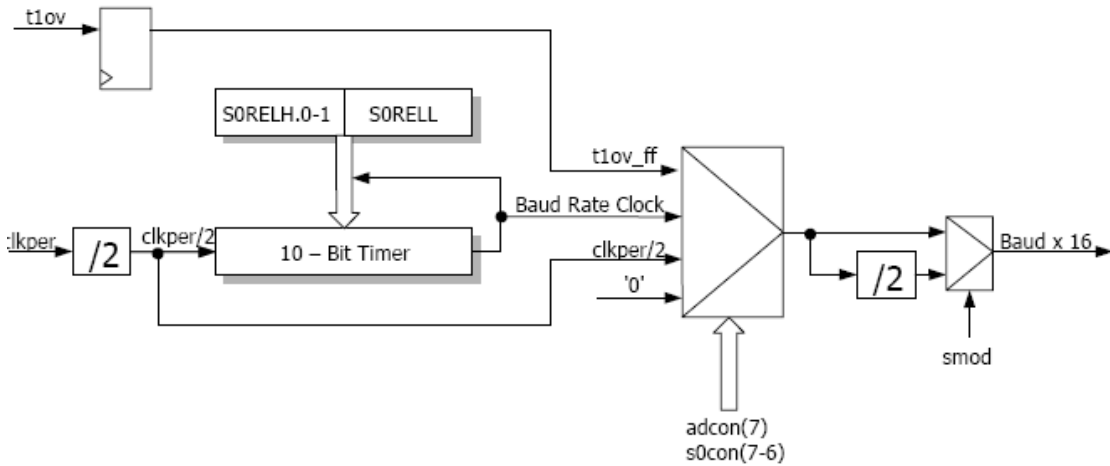


图 6-1-2

6.1.2.3 方式 1

方式 1 是一种标准的异步通信方式，每帧包含 10 位数据信息：1 位起始位 (0)，8 位数据位 (低位在前)，1 位停止位 (1)。在这种方式中，TXD 引脚为数据发送端，RXD 引脚为数据接收端，其波形如下图所示：

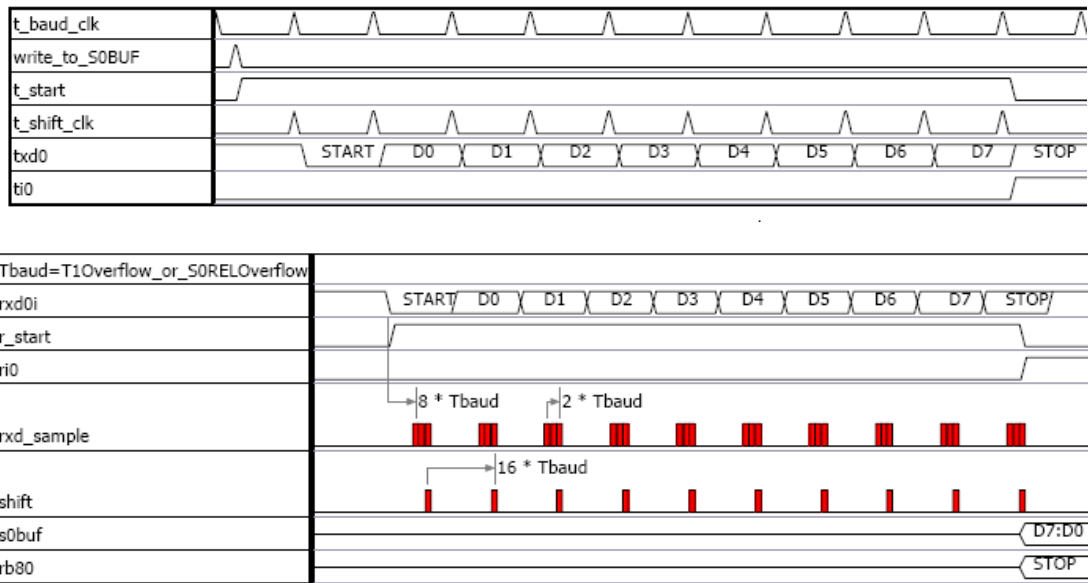


图 6-1-3 方式 1 时串口数据信息

在方式 1 中，可以用中断方式进行数据通信。当一帧中最后一个数据发送完时，发送中断标志 TI 置“1”；同时，接收完最后一个数据位时，接收中断标志 RI 置“1”。

6.1.2.4 方式 2

方式 2 的波特率固定为系统时钟的 1/32 或 1/64 (取决于 pcon 寄存器的位 smod)。

方式 2 是使用第 9 位数据的通信方式，每帧包含 11 位数据信息：1 位起始位 (0)，8 位数据位 (低位在前)，1 位可编程的第 9 位数据位，1 位停止位 (1)。TXD 引脚为数据发送端，RXD 引脚为数据接收端，其波形如下图所示：

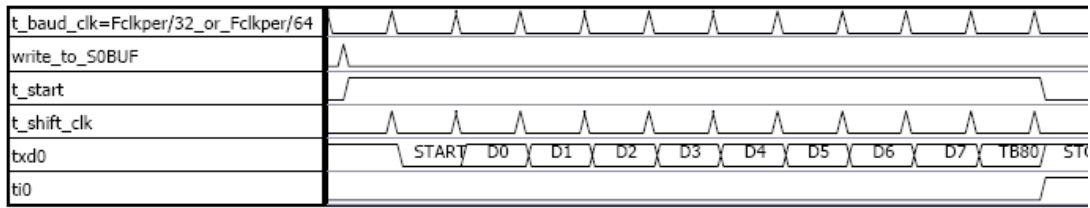


Figure 69. Serial0 transmission in mode 2

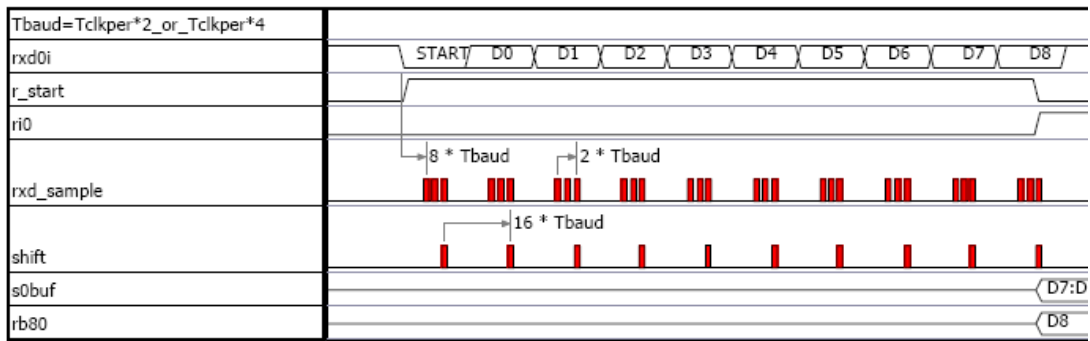


图 6-1-4 方式 2 时串行口数据信息

在数据发送时，串行口控制寄存器中的 TB8_0 作为第 9 位数据同时发送，发送完毕 TB8_0 被清除。

RXD0 引脚为数据输入端，当 RXD0 引脚的下降沿出现，开始接收。接收完成后，数据存放在 S0BUF 寄存器，第 9 位数据存放在寄存器 SOCON 的 RB8_0 位。

数据收发时，第 9 位数据可作为奇/偶校验或数据/地址标志位使用。

6.1.2.5 方式 3

方式 3 的数据传送方式和方式 2 相同，只是在波特率选择上不同。按照方式 3 进行数据传送时允许奇偶校验。数据收发时，第 9 位数据可作为奇/偶校验或数据/地址标志位使用。

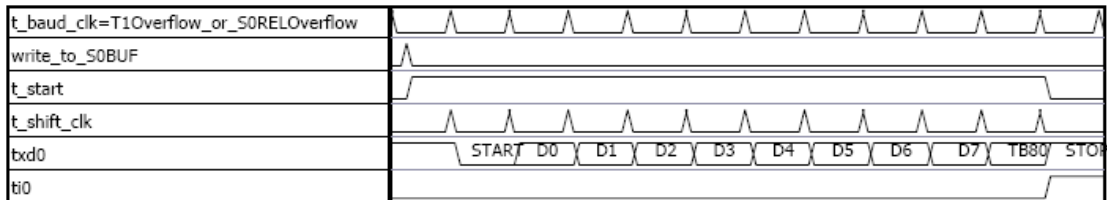


Figure 71. Serial0 transmission in mode 3

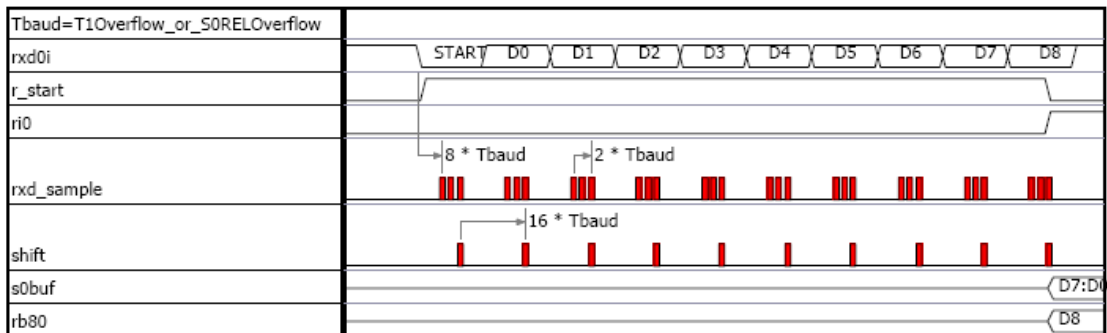


图 6-1-5

6.1.2.6 多处理器通讯

方式 2 和方式 3 中每字节接收 9 位数据的特性，可以实现多机通信的特殊功能。

当 S0CON 的位 SM2_0 置 1 时，只有接受到的第 9 位数据 (S0CON 的 RB8_0) 为 1 时，才会产生接收中断，否则不会有接收中断产生。

当主机要发送一批数据给几个从机之一时，首先发送一帧表明从机地址的地址字节信息，且在地址信息中第 9 位为 1。从机的 SM2_0 都设定为 1，因此所有从机被中断而接收地址信息。当某从机的地址与所接收到的地址一致时，表明该从机被寻址，将其 SM2_0 清零，准备接收将传送的数据字节。此后主机发送数据且保证第 9 位一直为 0，这样已被寻址的从机可接收数据，未被寻址的从机忽略之后所传送的数据字节。

6.1.3 串口 1

6.1.3.1 模块框图

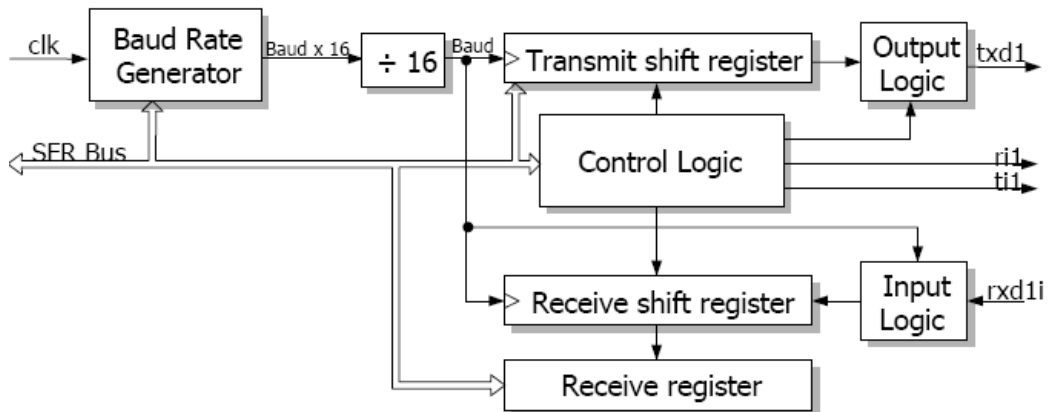


图 6-1-6

6.1.3.2 波特率

在串口 1 的方式 A、方式 B 中，波特率是可变的，采用内部波特率生成器，波特率计算公式为：

$$\text{波特率} = \frac{f_{cpu}}{32 \times (2^{10} - S1REL)}$$

其中 S1REL 是 10bit 无符号数，寄存器 S1RELH 和 S1RELL 的值；fcpu 是系统时钟。

下表列举了常用波特率对应的 S1REL 值

(fcpu=5.5M)

常用波特率	S1RELH	S1RELL
300	0x01	0xC3
600	0x02	0xE1
1200	0x03	0x71
2400	0x03	0xB8
4800	0x03	0xDC
9600	0x03	0xEE
14400	0x03	0xF4
19200	0x03	0xF7
38400	0x03	0xFC

(fcpu=11M)

常用波特率	S1RELH	S1RELL
300	—	—
600	0x01	0xC2
1200	0x02	0xE1
2400	0x03	0x70
4800	0x03	0xB8
9600	0x03	0xDC
14400	0x03	0xE8
19200	0x03	0xEE
38400	0x03	0xF7

注：“—”为超过阈值，S1REL 为 10bit 无符号数，当计算的 S1REL 为负或溢出时无法配置。

串口 1 的波特率如下图所示：

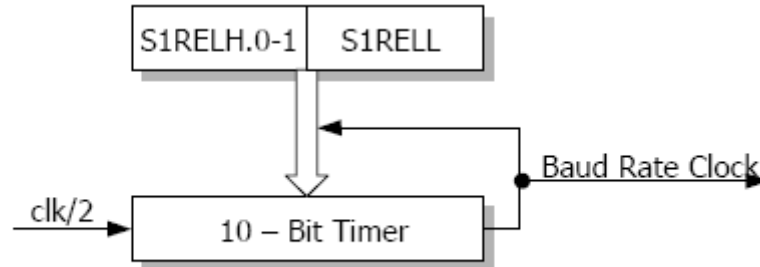


Figure 74. Serial1 Baud rate generation diagram

6.1.3.3 方式 A

方式 A 是一种异步通信方式，每帧包含 9 位数据信息，波特率可变。波特率生成器“S1RELH”“S1RELL”用于同步输入和输出传输。串口 1 的波特率不受寄存器“pcon”的“smod”位作用。

TXD1 引脚为数据输出端，当向寄存器“S1BUF”中写入数据后，传输开始。输出数据每帧包含 11 位数据信息：1 位起始位(0)，8 位数据位(低位在前)，1 位可编程的第 9 位数据位(来自寄存器“S1CON”的“tb81”位)，1 位停止位(1)。

RXD1 引脚为数据输入端，当 RXD1 引脚的下降沿出现，开始接收。寄存器“S1BUF”完成接收后，输入数据才可继续，第 9 位数据存放在寄存器“S1CON”的“rb81”位。在接收期间，寄存器“S1BUF”“rb81”保持不变，直到接收完成。

数据收发时，第 9 位数据可作为奇/偶校验或数据/地址标志位使用。

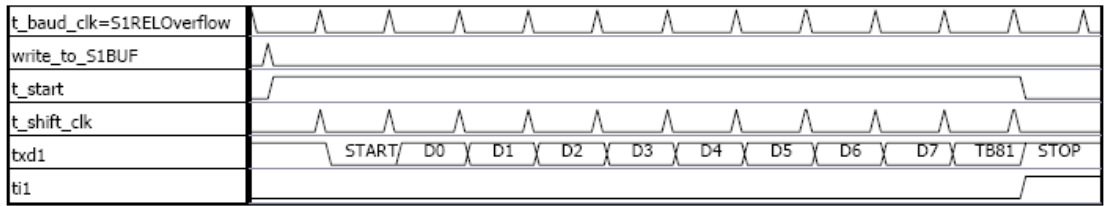


Figure 75. Serial1 transmission in mode A

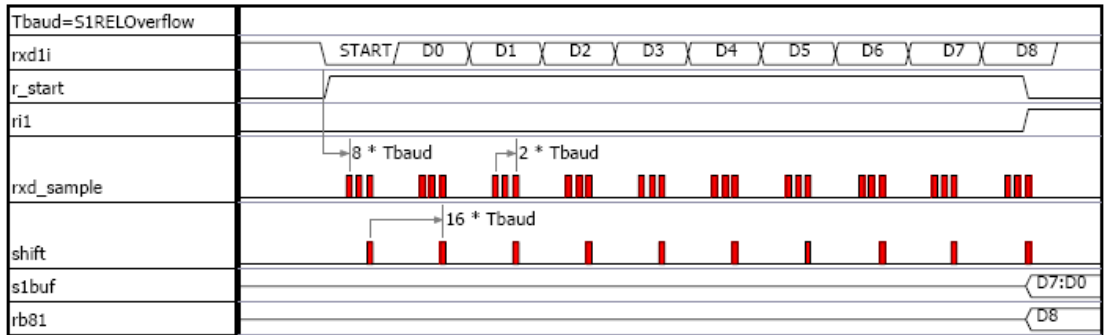


图 6-1-7

6.1.3.4 方式 B

方式 B 是一种异步通信方式，每帧包含 8 位数据信息，波特率可变。波特率生成器“S1RELH”“S1RELL”用于同步输入和输出传输。波特率不受寄存器“PCON”的“smod”位作用。

TXD1 引脚为数据输出端，当向寄存器“S1BUF”中写入数据后，传输开始。输出数据每帧包含 10 位数据信息：1 位起始位 (0)，8 位数据位 (低位在前)，1 位停止位 (1)。

RXD1 引脚为数据输入端，当 RXD1 引脚的下降沿出现，开始接收。寄存器“S1BUF”完成接收后，输入数据才可继续。在接收期间，寄存器“S1BUF”“rb81”保持不变，直到接收完成。

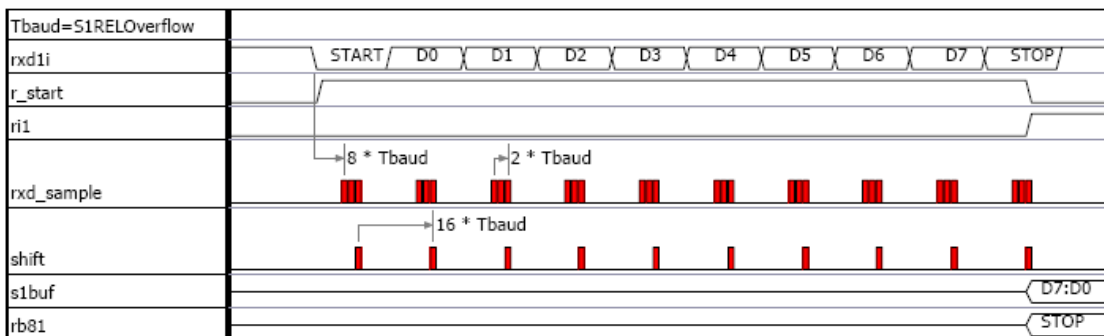


图 6-1-8

6.1.3.5 多处理器通讯

方式 A 中每字节接收 9 位数据的特性，可以实现多机通信的特殊功能。

若寄存器 S1CON 中的位”sm21”被置 1，接收中断只会在接收到的第 9 个字节是 1 的时候产生。否则，在接收的时候没有中断产生。

为了利用这个特性实现多处理器通讯，需要将处理器的”sm21”位设置为 1。主处理器传输从机地址，同时将第 9 位置 1，这样在所有的从机中触发接收中断。从处理器软件程序比较接收到的字节与自己的网络地址是否一致。如果一致，则清除”sm21”标志位，并且接收从主机传送过来的其他信息中，第 9 位一直保持为 0；其他的从机保持标志位”sm21”为 1，以忽略该主机传送过来的其他信息。

6.1.4 串口 2

UART2 具备和 UART1 同样的串口通讯功能，UART2 的中断接到 CPU 的 external interrupt EX6，和 CC 共用一个中断地址，中断向量为 006BH，用 IEN1.5 控制使能。

UART2 同样有方式 A 和方式 B 两种通信方式，具有和 UART1 同样的多处理器通讯功能。

6.1.5 特殊功能寄存器

UART 寄存器列表

地址	名称	复位值	功能描述
0x98	S0CON	0x00	串口 0 控制寄存器
0x99	S0BUF	0x00	串口 0 数据缓冲寄存器
0x9b	S1CON	0x00	串口 1 控制寄存器
0x9c	S1BUF	0x00	串口 1 数据缓冲寄存器
0x87	PCON	0x08	串口 0 波特率控制位
0xD8	ADCON	0x00	串口 0 波特率控制位
0xBA	S0RELH	0x03	串口 0 波特率发生器的重载值
0xAA	S0RELL	0xd9	
0xBB	S1RELH	0x03	串口 1 波特率发生器的重载值
0x9D	S1RELL	0x00	
0x4016	P2CFG	0xf0	P2 输出复用配置寄存器，写保护
0xA8	IEN0	0x00	中断使能位 (Uart0)
0xB8	IEN1	0x00	中断使能位 (Uart2)
0x9A	IEN2	0x00	中断使能位 (Uart1)
0x4000	S2CON	0x00	串口 2 控制寄存器
0x4001	S2BUF	0x00	串口 2 数据缓冲寄存器
0x4002	S2RELL	0x00	串口 2 波特率发生器的重载值
0x4003	S2RELH	0x00	
0xAB	PECFG	0x00	CC 功能 PIN 复用,具体功能在 PECFG 寄存器。

S0CON (串口 0 控制寄存器)		Address: 98H						
	Bit7	6	5	4	3	2	1	Bit0
Read:	SM0_0	SM1_0	SM2_0	REN_0	TB8_0	RB8_0	TI_0	RI_0
Write:								
Reset:	0	0	0	0	0	0	0	0

位	功能描述																								
SM0_0	串行工作方式选择位: 选择串行的三种工作方式之一 <table border="1" style="margin-left: 20px;"> <thead> <tr> <th>SM0_0</th> <th>SM1_0</th> <th>方式</th> <th>描述</th> <th>波特率</th> </tr> </thead> <tbody> <tr> <td>0</td> <td>1</td> <td>方式1</td> <td>8位串口</td> <td>可变, 详细内容参考波特率产生方式</td> </tr> <tr> <td>1</td> <td>0</td> <td>方式2</td> <td>9位串口</td> <td>可编程为系统频率的1/32或1/64</td> </tr> <tr> <td>1</td> <td>1</td> <td>方式3</td> <td>9位串口</td> <td>可变, 详细内容参考波特率产生方式</td> </tr> </tbody> </table>					SM0_0	SM1_0	方式	描述	波特率	0	1	方式1	8位串口	可变, 详细内容参考波特率产生方式	1	0	方式2	9位串口	可编程为系统频率的1/32或1/64	1	1	方式3	9位串口	可变, 详细内容参考波特率产生方式
SM0_0						SM1_0	方式	描述	波特率																
0						1	方式1	8位串口	可变, 详细内容参考波特率产生方式																
1						0	方式2	9位串口	可编程为系统频率的1/32或1/64																
1	1	方式3	9位串口	可变, 详细内容参考波特率产生方式																					
SM1_0																									
SM2_0																									
REN_0	允许接收位 由软件置位/复位; REN_0置位时允许接收。																								
TB8_0	发送数据位8 由软件置位/复位; 方式2、3中是被发出去的9数据位。																								
RB8_0	接收数据位8 方式2、3中是收到的9数据位; 方式1中若SM2_0=0, 则为收到的停止位																								
TI_0	发送中断标志 方式0中, 在发送的第8位刚结束时由硬件置位; 其他方式时, 在开始发送停止位时由硬件置位; 必须由软件复位。																								
RI_0	接收中断标志 方式0中, 在接收的第8位刚结束时由硬件置位; 其他方式时, 在接收停止位的中间时刻由硬件置位; 必须由软件复位。																								

S0BUF (串口 0 缓冲寄存器)		Address: 99H						
	Bit7	6	5	4	3	2	1	Bit0
Read:	S0BUF7	S0BUF6	S0BUF5	S0BUF4	S0BUF3	S0BUF2	S0BUF1	S0BUF0
Write:								
Reset:	0	0	0	0	0	0	0	0

对寄存器 S0BUF 写操作, 则串口 0 将开始向外传输发送缓存数据; 对寄存器 S0BUF 读操作, 则串口 0 将从串行接收缓存中读取数据。

S1CON (串口 1 控制寄存器)		Address: 9BH						
	Bit7	6	5	4	3	2	1	Bit0
Read:	SM	X	SM2_1	REN_1	TB8_1	RB8_1	TI_1	RI_1
Write:								
Reset:	0	0	0	0	0	0	0	0

位	功能描述
SM	串口1方式选择 sm = 0: 方式A sm = 1: 方式B
SM2_1	多机通讯允许位
REN_1	允许接收位 由软件置位/复位; REN_1置位时允许接收。
TB8_1	发送数据位8

	由软件置位/复位； 在方式A中，是被发送出去的第9数据位；
RB8_1	接收数据位8 在方式A中，是收到的第9数据位； 在方式B中，若sm2_1=0，则为收到的停止位；
TI_1	发送中断标志 方式A或B中，在开始发送停止位时由硬件置位；必须由软件复位。
RI_1	接收中断标志 方式A或B中，在接收停止位的中间时刻由硬件置位；必须由软件复位。

S1BUF (串口 1 缓冲寄存器)		Address: 9CH						
	Bit7	6	5	4	3	2	1	Bit0
Read:	S1BUF7	S1BUF6	S1BUF5	S1BUF4	S1BUF3	S1BUF2	S1BUF1	S1BUF0
Write:								
Reset:	0	0	0	0	0	0	0	0

对寄存器 S1BUF 写操作，则串口 1 将开始向外传输发送缓存数据；对寄存器 S1BUF 读操作，则串口 1 将从串行接收缓存中读取数据。

P Control Register (PCON)		Address: 87H						
	Bit7	6	5	4	3	2	1	Bit0
Read:	smod	DP_SEL	X	PWM	TEST	X	X	X
Write:								
Reset:	0	0	0	0	1	0	0	0

SMOD: 串口 0 波特率控制位。SMOD=0，波特率不受该位影响；SMOD=1，波特率加倍。

TEST: 该 Bit 位应该写为“1”。

AD Control Register (ADCON)		Address: D8H						
	Bit7	6	5	4	3	2	1	Bit0
Read:	BD	X	X	X	X	X	X	X
Write:								
Reset:	0	0	0	0	0	0	0	0

该寄存器的 BD 位控制串口 0 的波特率生成方式，当 BD=1 时，波特率由波特率生成器和 SMOD 位的值确定，当 BD=0 时，波特率由定时器 1/定时器 2 的溢出速率和 SMOD 位的值确定。详细内容参见 6.1.22 章节波特率生成方式。

S0RELL (串口 0 波特率配置寄存器)		Address: AAH						
	Bit7	6	5	4	3	2	1	Bit0
Read:	S0RELL7	S0RELL6	S0RELL5	S0RELL4	S0RELL3	S0RELL2	S0RELL1	S0RELL0
Write:								
Reset:	0	0	0	0	0	0	0	0

S0RELH(串口 0 波特率配置寄存器)		Address: BAH						
	Bit7	6	5	4	3	2	1	Bit0
Read:	S0RELH7	S0RELH6	S0RELH5	S0RELH4	S0RELH3	S0RELH2	S0RELH1	S0RELH0
Write:								
Reset:	0	0	0	0	0	0	0	0

对寄存器 S0RELL 和 S0RELH 写操作, 通过配置寄存器改变 UART0 的通讯波特率。

S1RELL(串口 1 波特率配置寄存器)		Address: 9DH						
	Bit7	6	5	4	3	2	1	Bit0
Read:	S1RELL7	S1RELL6	S1RELL5	S1RELL4	S1RELL3	S1RELL2	S1RELL1	S1RELL0
Write:								
Reset:	0	0	0	0	0	0	0	0

S1RELH(串口 1 波特率配置寄存器)		Address: BBH						
	Bit7	6	5	4	3	2	1	Bit0
Read:	S1RELH7	S1RELH6	S1RELH5	S1RELH4	S1RELH3	S1RELH2	S1RELH1	S1RELH0
Write:								
Reset:	0	0	0	0	0	0	0	0

对寄存器 S1RELL 和 S1RELH 写操作, 通过配置寄存器改变 UART1 的通讯波特率。

P2CFG(P2 输出复用配置寄存器)		Address: 4016H						
	Bit7	6	5	4	3	2	1	Bit0
Read:	P27	P26	P25	P24	P23	P22	P21	P20
Write:								
Reset:	1	1	1	1	0	0	0	0

位	功能描述
P22/P23	P2.2P2.3 端口功能配置位 1: TX0/P2.2-RX0/P2.3 配置为标准 I/O, P2.2-P2.3 0: TX0/P2.2-RX0/P2.3 配置为 UART0, TX0-RX0
P20/P21	P2.0P2.1 端口功能配置位 1: TDO/TX1/P2.0-TMS/RX1/P2.1 配置为标准 I/O, P2.0-P2.1 0: TDO/TX1/P2.0-TMS/RX1/P2.1 配置为 UART1, TX1-RX1

注: 此寄存带 REG1 类型写保护, 需连续写入 BWPM 值为 CFH, DCH 才能改写此寄存器。

Interrupt Enable 0 Register (IEN0 中断使能寄存器 0)		Address: A8H						
	Bit7	6	5	4	3	2	1	Bit0
Read:	EAL	X	ET2	ES0	ET1	EX1	ET0	EX0
Write:								
Reset:	0	0	0	0	0	0	0	0

位	功能描述
EAL	全体中断使能位 0: 关闭所有中断; 1: 全体中断使能, 若要打开某一个中断, 还需要打开它对应的中断使能位;
ES0	串口 0 中断使能 0: 串口 0 中断关闭; 1: 并且 EAL=1, 串口 0 中断使能;

Interrupt Enable 1 Register (IEN1 中断使能寄存器 1)		Address: B8H						
	Bit7	6	5	4	3	2	1	Bit0
Read:	EXEN2	X	ECC_ES2	ERTC	EEMU	EPMU	ESPI_KBI	EI2C
Write:								
Reset:	0	0	0	0	0	0	0	0

位	功能描述
EXEN2	定时器2外部重载中断使能位 1: 定时器2外部重载中断使能 0: 定时器2外部重载中断关闭
ECC_ES2	定时器2比较捕获中断使能位 1: 定时器2比较捕获中断和UART2中断使能 0: 定时器2比较捕获中断和UART2中断关闭
ERTC	RTC中断使能位 1: RTC中断使能 0: RTC中断关闭
EEMU	EMU中断使能位 1: EMU中断使能 0: EMU中断关闭
EPMU	PMU中断使能位 1: PMU中断使能 0: PMU中断关闭
ESPI_KBI	SPI/KBI中断使能位 1: SPI/KBI中断使能 0: SPI/KBI中断关闭
EI2C	I2C中断使能位 1: I2C中断使能 0: I2C中断关闭

Interrupt Enable 2 Register (IEN2 中断使能寄存器 2)	Address: 9AH

	Bit7	6	5	4	3	2	1	Bit0
Read:	X	X	X	X	X	X	X	ES1
Write:								
Reset:	0	0	0	0	0	0	0	0

位	功能描述
ES1	ES1 中断使能位 0: 串口 1 中断关闭 1: 并且 EAL=1, 串口 1 中断使能

S2CON (串口 2 控制寄存器)			Address: 4000H					
	Bit7	6	5	4	3	2	1	Bit0
Read:	SM_2	IRTX2	SM2_2	REN_2	TB8_2	RB8_2	TI_2	RI_2
Write:								
Reset:	0	0	0	0	0	0	0	0

位	功能描述
SM_2	串口2方式选择 Sm_2 = 0: 方式A sm_2= 1: 方式B
IRTX2	IRTX2 IRTX2=1: 使能 Uart2 通讯口 TX2 功能 PIN 的红外调制电路模块。 IRTX2=0: 关闭 Uart2 通讯口 TX2 功能 PIN 的红外调制电路模块。
SM2_2	多机通讯允许位
REN_2	允许接收位 由软件置位/复位; REN_2置位时允许接收。
TB8_2	发送数据位8 由软件置位/复位; 在方式A中, 是被发送出去的第9数据位;
RB8_2	接收数据位8 在方式A中, 是收到的第9数据位; 在方式B中, 若sm2_1 =0, 则为收到的停止位;
TI_2	发送中断标志 方式A或B中, 在开始发送停止位时由硬件置位; 必须由软件复位。
RI_2	接收中断标志 方式A或B中, 在接收停止位的中间时刻由硬件置位; 必须由软件复位。

S2BUF (串口 2 缓冲寄存器)			Address: 4001H					
	Bit7	6	5	4	3	2	1	Bit0
Read:	S2BUF7	S2BUF6	S2BUF5	S2BUF4	S2BUF3	S2BUF2	S2BUF1	S2BUF0
Write:								

Reset:	0	0	0	0	0	0	0	0
---------------	---	---	---	---	---	---	---	---

对寄存器 S2BUF 写操作，则串口 2 将开始向外传输发送缓存数据；对寄存器 S2BUF 读操作，则串口 2 将从串行接收缓存中读取数据。

S2RELL (串口 2 波特率配置寄存器)		Address: 4002H						
	Bit7	6	5	4	3	2	1	Bit0
Read:	S2RELL7	S2RELL6	S2RELL5	S2RELL4	S2RELL3	S2RELL2	S2RELL1	S2RELL0
Write:								
Reset:	0	0	0	0	0	0	0	0

S2RELH (串口 2 波特率配置寄存器)		Address: 4003H						
	Bit7	6	5	4	3	2	1	Bit0
Read:	S2RELH7	S2RELH6	S2RELH5	S2RELH4	S2RELH3	S2RELH2	S2RELH1	S2RELH0
Write:								
Reset:	0	0	0	0	0	0	0	0

对寄存器 S2RELL 和 S2RELH 写操作，通过配置寄存器改变 UART2 的通讯波特率。

PECFG (PE 口输出复用配置)		Address: ABH						
	Bit7	6	5	4	3	2	1	Bit0
Read:	UART2	TMUX1	TMUX0	CLKOUT	CC3	CC2	CC1	CC0
Write:								
Reset:	0	0	0	0	0	0	0	0

位	功能描述
UART2	UART2 端口功能配置位 1: PE3 配置为 TX2 功能， PE2 配置为 RX2 功能，此时配置 PECFG (0xAB) 的 Bit[3..2] 是无效的； 0: PE3/PE2 配置为标准 IO 或者 CC3/CC2. 功能配置由寄存器 PECFG (0xAB) 的 Bit[3..2] 来决定；

补充:

UART2 的波特率设置方式和 UART1 的方式是一致的，UART2 通过对 S2RELL(0X4002)，S2RELH(0X4003) 寄存器配置来实现波特率的改变。

UART2 可以通过配置来实现 SLEEP 下唤醒功能。

6.2 红外模块

6.2.1 概述

ATT7035BU/7037S 有三个串行通讯接口, UART0, UART1, UART2。三个串口的输出 TX0/TX1/TX2 都可以调制成 38K 红外信号。三个串口的输入 RX0/RX1/RX2 也都可以配置作为外部中断的输入, 方便实现 SLEEP 下的外部通信唤醒功能。主要功能如下:

- 能够单独的实现UART0, UART1, UART2在芯片进入SLEEP后唤醒芯片的功能。(可以实现红外通信唤醒功能, 或者RS485通信唤醒)。
- 红外通信中38KHZ的调制信号是占空比50%的方波。(红外信号的最大波特率不超过2400bps)。

6.2.2 特殊功能寄存器

寄存器列表

地址	名称	复位值	功能描述
B1H	PWMCR	0x00	PWM控制寄存器
4000H	S2CON	0x00	串口2控制寄存器

PWM Control Register (PWMCR PWM 控制寄存器)			Address: B1H					
	Bit7	6	5	4	3	2	1	Bit0
Read:	CLKOUT1	CLKOUT0	IRTX1	IRTX0	PWMSEL	PWMCKS	PPOL	PWM_EN
Write:								
Reset:	0	0	0	0	0	0	0	0

位	功能描述
IRTX1	Uart1 口的红外调制功能选择位 1: 使能 Uart1 通讯口 TX1 功能 PIN 的红外调制电路模块 0: 关闭 Uart1 通讯口 TX1 功能 PIN 的红外调制电路模块
IRTX0	Uart0 口的红外调制功能选择位 1: 使能 Uart0 通讯口 TX0 功能 PIN 的红外调制电路模块 0: 关闭 Uart0 通讯口 TX0 功能 PIN 的红外调制电路模块

S2CON(串口 2 控制寄存器)			Address: 4000H					
	Bit7	6	5	4	3	2	1	Bit0
Read:	SM_2	IRTX2	SM2_2	REN_2	TB8_2	RB8_2	TI_2	RI_2
Write:								
Reset:	0	0	0	0	0	0	0	0

位	功能描述
IRTX2	Uart2 口的红外调制功能选择位

1: 使能 Uart2 通讯口 TX2 功能 PIN 的红外调制电路模块。
0: 关闭 Uart2 通讯口 TX2 功能 PIN 的红外调制电路模块。

注意: 只有 Prion=1, PLL 打开的情况下, 写 IRTX2=1, IRTX1=1, IRTX0=1 的红外调制使能功能才是有效的。(否则写这两位使能无效的, 红外调制没有时钟源)

6.3 SPI

6.3.1 概述

SPI 模块的芯片引脚为 SSN_P14、SCK_P15、MOSI_P16 和 MISO_P17。

SPI 模块可以实现在 MCU 和外围设备（包含外部 MCU）之间的全双工同步串行通讯。这里提到的 MCU 或者外围设备必须包含 SPI 模块。SPI 模块可以编程实现以主模式或从模式工作。包含下列特征：

- 全双工模式
- 三线同步传输
- 主机和从机模式
- 7 种主机波特率
- 从机时钟最高至 $f_{cpu}/4$
- 极性和相位可编程的串行时钟
- 写冲突处理机制
- 8 位数据传输，高字节在前，低字节在后
- 8 位从机选择接口，控制外部从机
- 与主机 CPU 的专用功能寄存器接口
- 无二义端口，标准的 SPI

6.3.2 框图

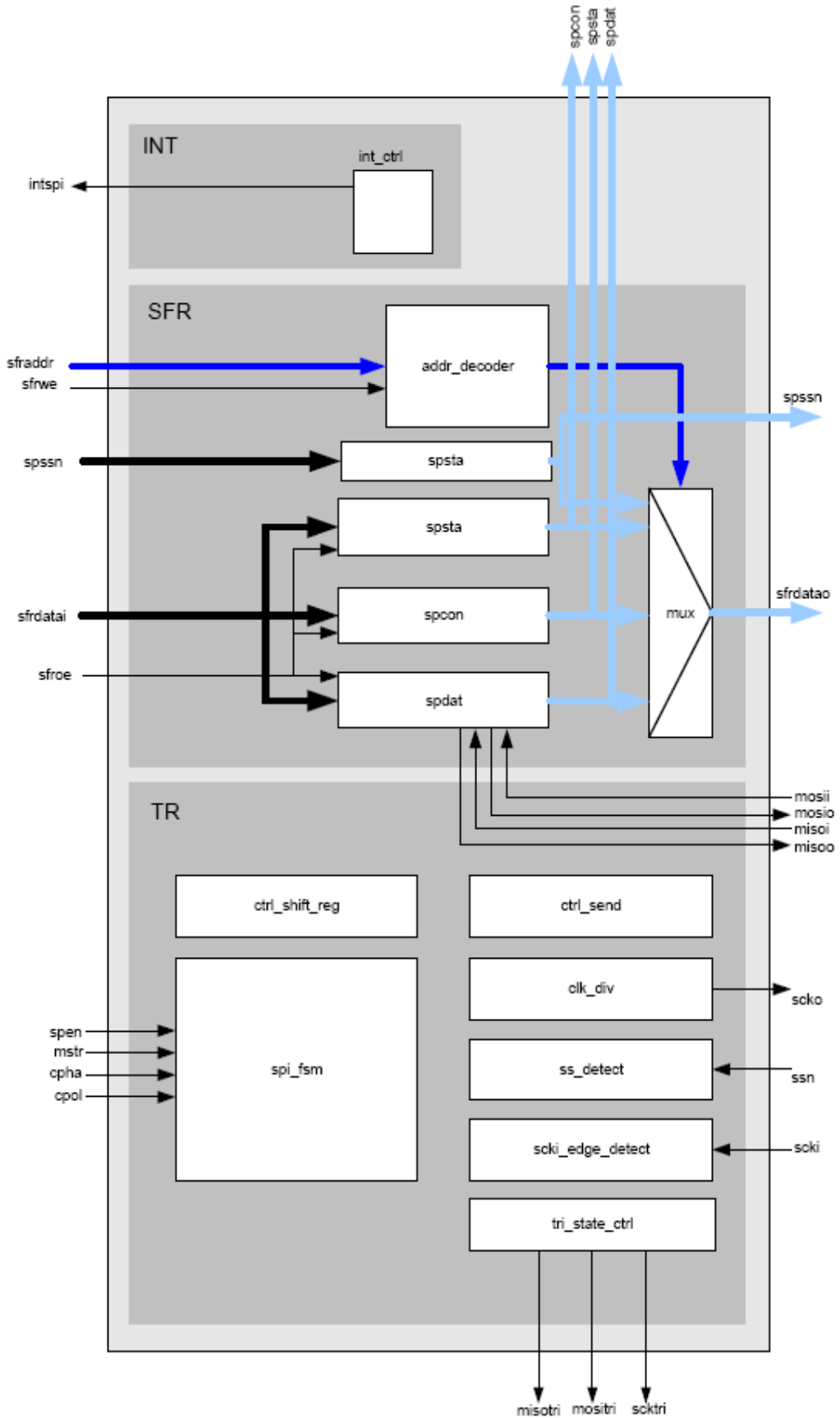


图 6-3-1 SPI 功能框图

6.3.3 功能描述

串行外设接口(SPI)允许芯片与其他设备以半/全双工、同步、串行方式通信。此接口可以被配置成主模式，并为从设备提供通信时钟(SCK)。

6.3.3.1 SPI 主要特征

- 3 线全双工同步传输
- 主模式或从模式操作
- 7 个主模式频率(fcpu 的 2/4/8/16/32/64/128 分频)
- 在输入引脚“ssn”上的电平和下降沿侦测
- 可编程的时钟极性和相位
- 可触发中断的专用发送和接收标志

6.3.3.2 TR 接口传输格式

下图显示了数据传输的主要格式。根据 SPI_MS 模块的设置，数据的每一位在主时钟 (“scko”) 的上升沿 (“cpol”=’0’) 或下降沿 (“cpol”=’1’) 被传送。数据在主时钟 (“scko”) 的下降沿 (“cpol”=’0’) 或上升沿 (“cpol”=’1’) 被接收。这适用于主模式或从模式的传输器/接收器，前提是“scko”是传输过程中的主时钟。如果“cpha”被置位，第一位 (MSB) 将在“scko”的第一个动态沿时通过“mosio”/“misoo”被发送。如果“cpha”被清零，第一位 (MSB) 将在“scko”的第一个动态沿之前半个周期被发送。

除此之外，输入数据 (主模式是“misoi”，从模式是“mosii”) 在每一位传输一半时被取样，在这个时钟周期的相反的电平上，数据被移位到输出信号“mosio”上。

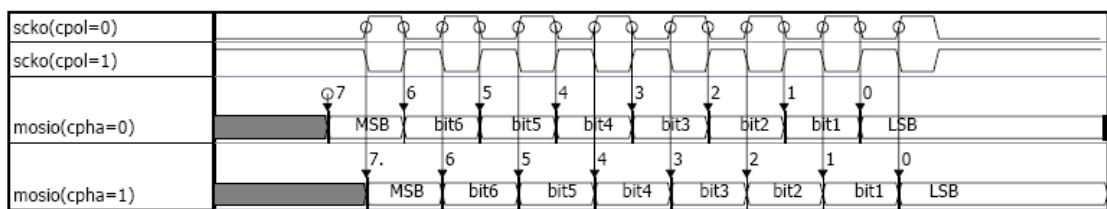


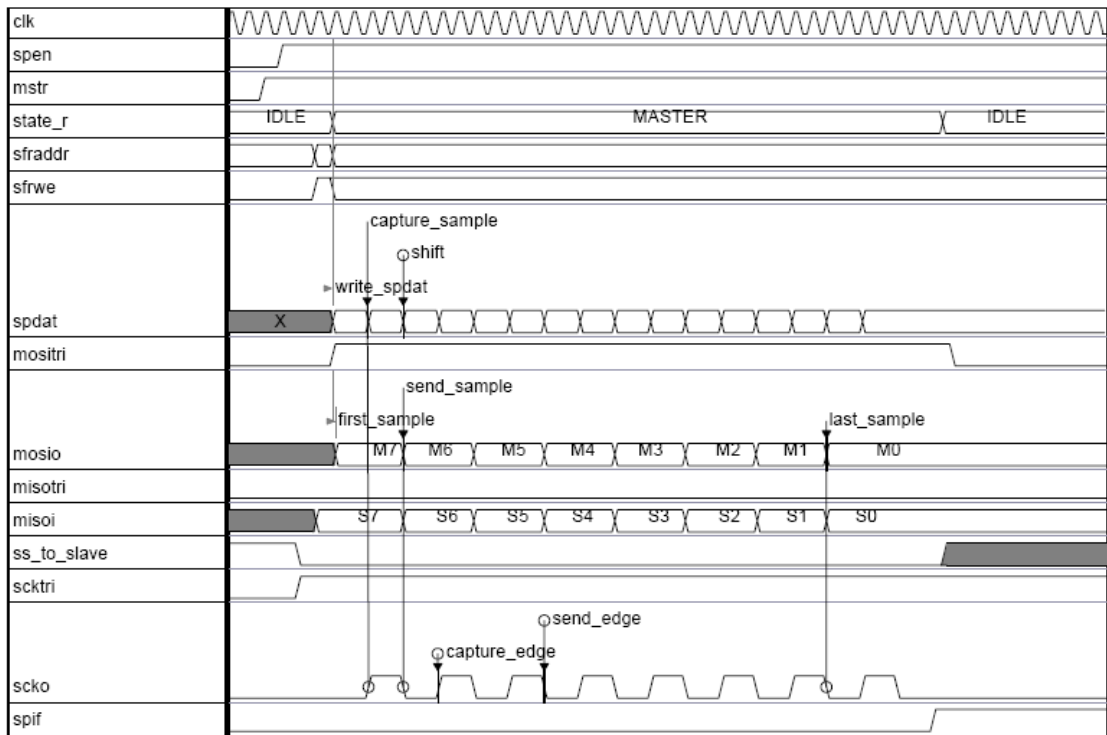
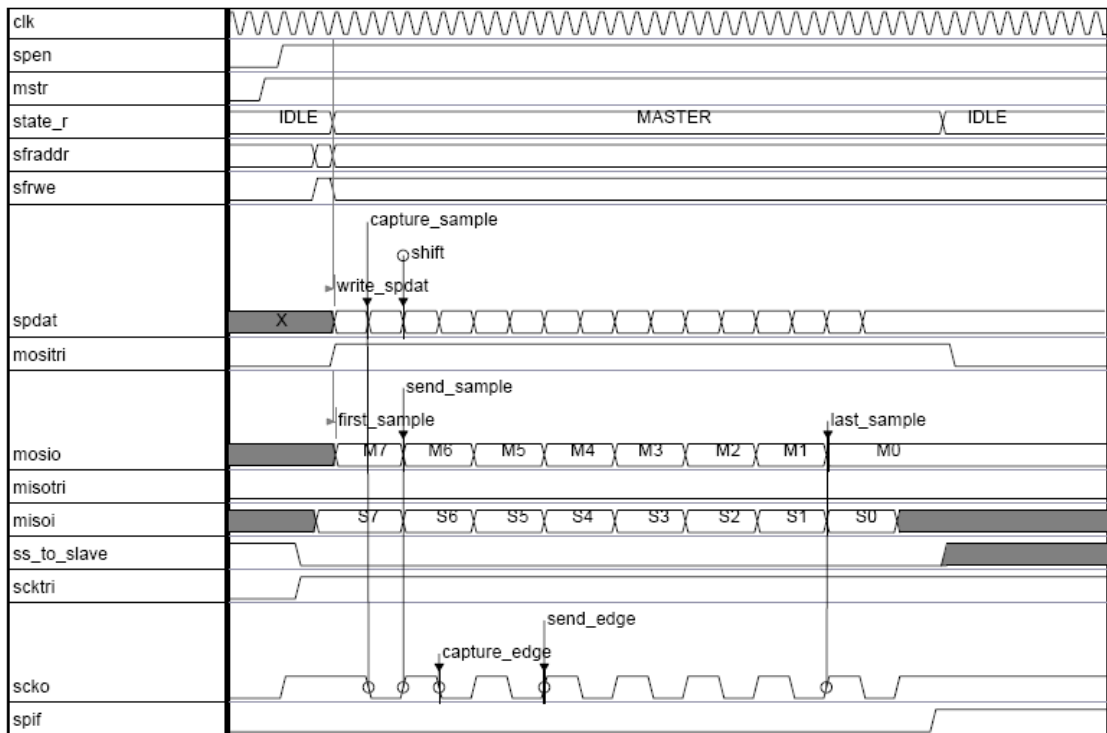
Figure 103. SPI_MS transmitter frame format

图 6-3-2 SPI_MS 数据传输格式

6.3.3.3 主机模式传输格式

SPI_MS 默认为主机模式。

在主机模式中，SPI_MS 等待程序向寄存器“spdat”中写入数据。如果向“spdat”的写入动作完成，传输就开始。在时钟“scko”的发送沿，数据被移位到输出引脚“mosio”上。同时，从从机传送过来的另一字节的数据被移位到主机的输入引脚“misoi”上。


 图 6-3-3 主机模式数据传输格式 ($cpha=0, cpol=0$)

 图 6-3-4 主机模式数据传输格式 ($cpha=0, cpol=1$)

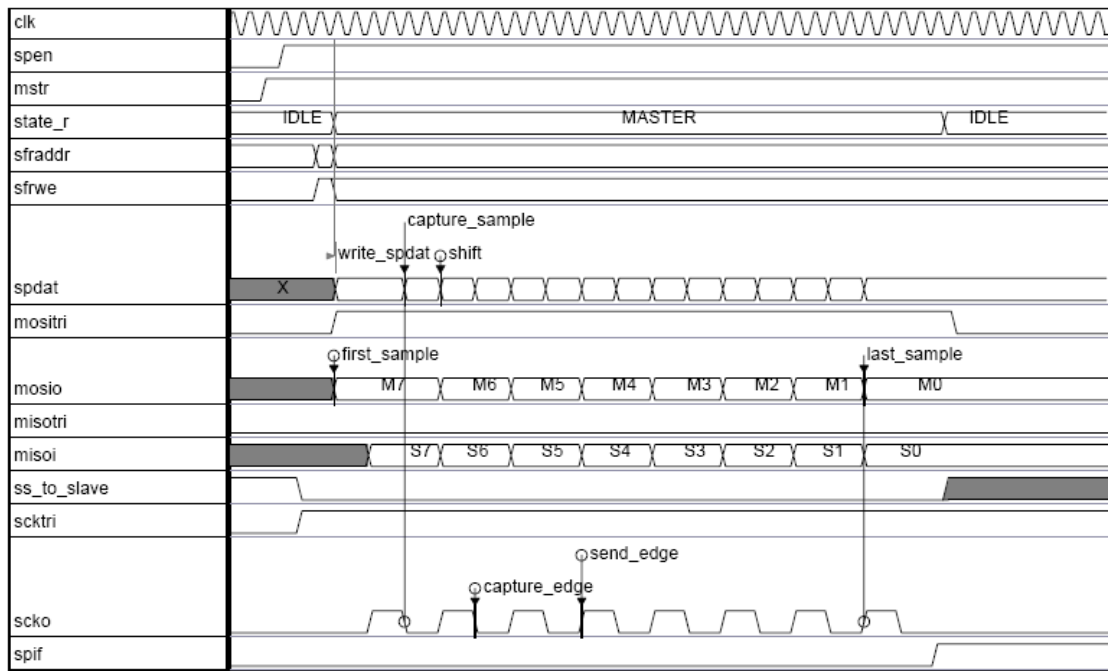


图 6-3-5 主机模式数据传输格式 (cpha=1, cpol=0)

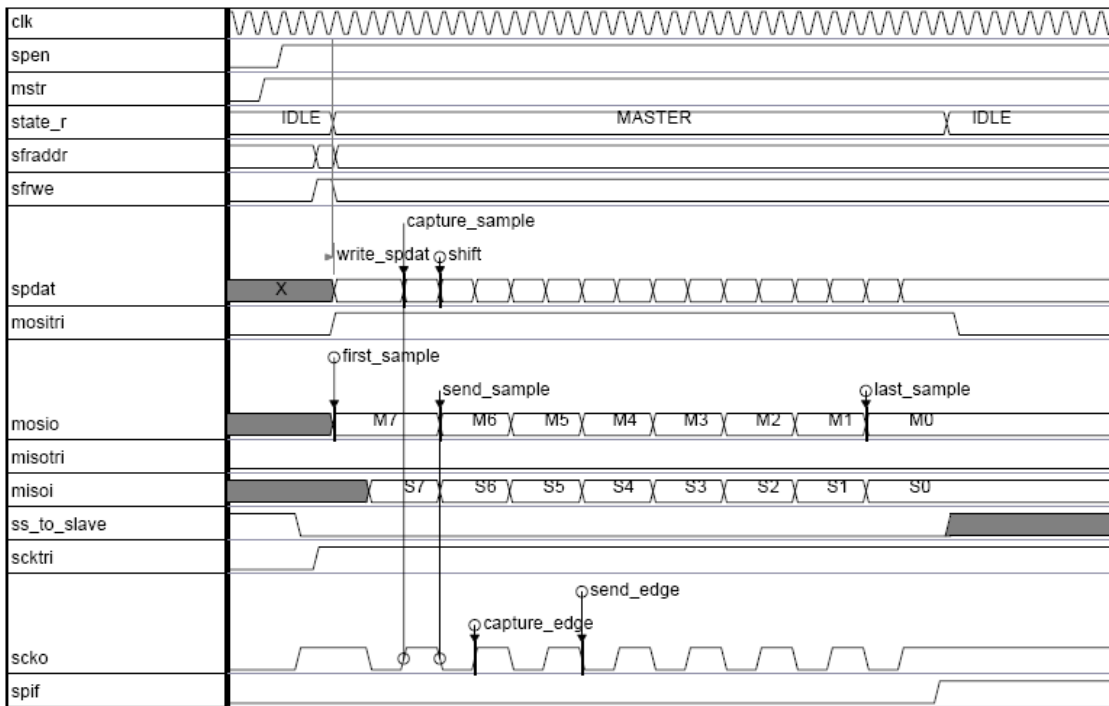


图 6-3-6 主机模式数据传输格式 (cpha=1, cpol=1)

6.3.3.4 从机模式传输格式

首先，需要写寄存器“spcon”中的“mstr”=0，以配置 SPI_MS 进入从机模式。另外配置“spen”=1 以打开 SPI_MS 模块使能。

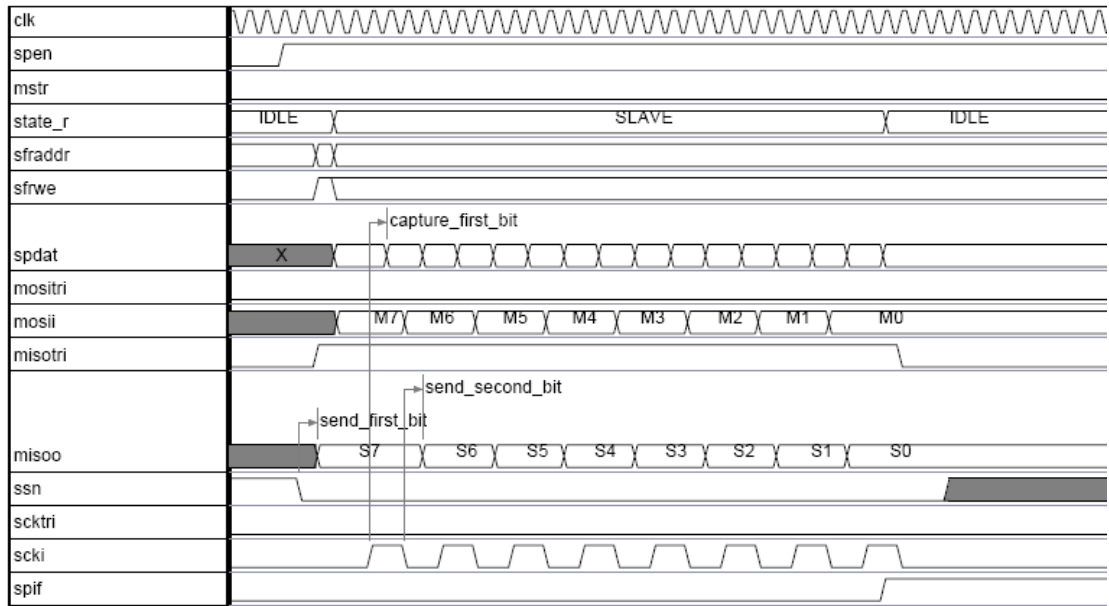


图 6-3-7 从模式数据传输格式

在从机模式中，SPI_MS 等待输入信号“ssn”的低电平，当抓到“ssn”的下降沿，传输开始，直到传输完成，“ssn”都需要保持低电平状态。寄存器“SPCON”中“cpha”的状态决定传输的开始位置，当“cpha”被清零，从机必须在“scki”信号的第一个下降沿之前开始传输；当“cpha”被置位，从机会把“scki”信号的第一个下降沿做为传输的开始标志。

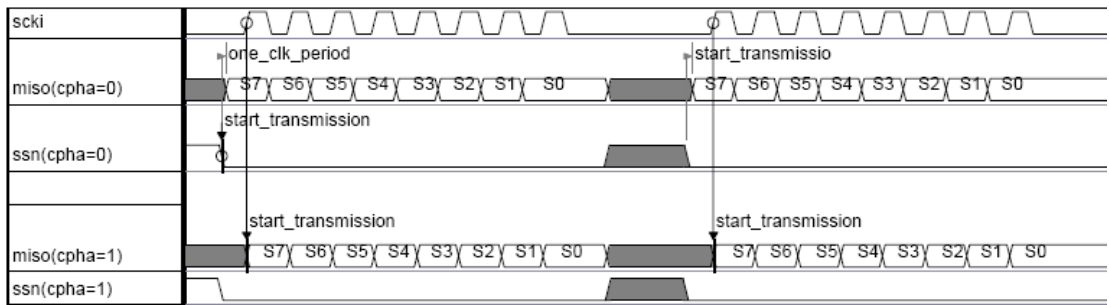


图 6-3-8 从机模式数据传输格式 (cpha=0 和 cpha=1)

6.3.3.5 中断功能

SPI_MS 提供 SPI 中断输出信号“intspi”，有两种状态可以产生中断请求。

名称	SPI_MS 中断标志描述
“spif”	当传输完成，该标志位被硬件置位
“modf”	当“ssn”的状态与主从模式设置有冲突

6.3.4 特殊功能寄存器列表

地址	名称	复位值	功能描述
E2H	SPCON	14H	SPI控制寄存器
E1H	SPSTA	00H	SPI状态寄存器

E3H	SPDAT	00H	SPI数据寄存器
E4H	SPSSN	FFH	SPI从机选择寄存器

6.3.5 特殊功能寄存器说明

SPI Control Register (SPCON SPI 控制寄存器)			Address: E2H					
	Bit7	6	5	4	3	2	1	Bit0
Read:	Spr2	Spen	Ssdis	Mstr	Cpol	Cpha	Spr1	Spr0
Write:								
Reset:	0	0	0	0	0	0	0	0

位	功能描述																																
Spr2	SPI时钟速率控制位 主模式时, SPI时钟速率由“spr2”“spr1”“spr0”控制																																
Spen	SPI使能位 0: 关闭spi模块; 1: 打开spi模块;																																
Ssdis	SS控制位 0: 在主/从模式中打开“ssn”输入; 1: 在主/从模式中关闭“ssn”输入, 该情况下不会产生“modf”中断请求; 在从机模式中, 若“cpha”=0, 则该位无效;																																
Mstr	SPI模式选择位 0: 从机模式 1: 主机模式																																
Cpol	时钟极性 0: “sck”在空闲状态时被设置为低电平; 1: “sck”在空闲状态时被设置为高电平;																																
Cpha	时钟相位 0: 表示高位 (MSB) 将在“scko”的第一个动态沿之前半个周期被发送; 1: 表示高位 (MSB) 将在“scko”的第一个动态沿通过“mosio”“misoo”被发送;																																
Spr1	SPI时钟速率控制位 主模式时, SPI时钟速率由“spr2”“spr1”“spr0”控制 <table border="1" data-bbox="459 1646 1348 1986"> <thead> <tr> <th>spr2</th> <th>spr1</th> <th>spr0</th> <th>SPI时钟速率</th> </tr> </thead> <tbody> <tr> <td>0</td> <td>0</td> <td>0</td> <td>Fsys/2</td> </tr> <tr> <td>0</td> <td>0</td> <td>1</td> <td>Fsys/4</td> </tr> <tr> <td>0</td> <td>1</td> <td>0</td> <td>Fsys/8</td> </tr> <tr> <td>0</td> <td>1</td> <td>1</td> <td>Fsys/16</td> </tr> <tr> <td>1</td> <td>0</td> <td>0</td> <td>Fsys/32</td> </tr> <tr> <td>1</td> <td>0</td> <td>1</td> <td>Fsys/64</td> </tr> <tr> <td>1</td> <td>1</td> <td>0</td> <td>Fsys/128</td> </tr> </tbody> </table>	spr2	spr1	spr0	SPI时钟速率	0	0	0	Fsys/2	0	0	1	Fsys/4	0	1	0	Fsys/8	0	1	1	Fsys/16	1	0	0	Fsys/32	1	0	1	Fsys/64	1	1	0	Fsys/128
spr2		spr1	spr0	SPI时钟速率																													
0		0	0	Fsys/2																													
0		0	1	Fsys/4																													
0		1	0	Fsys/8																													
0		1	1	Fsys/16																													
1		0	0	Fsys/32																													
1		0	1	Fsys/64																													
1	1	0	Fsys/128																														
Spr0																																	

	1	1	1	不产生主时钟	
--	---	---	---	--------	--

SPI status register (SPSTA SPI 状态寄存器)			Address: E1H					
	Bit7	6	5	4	3	2	1	Bit0
Read:	Spif	wcol	Sserr	modf	X	X	X	X
Write:								
Reset:	0	0	0	0	0	0	0	0

位	功能描述
Spif	数据传输完成标志位 当传输完成时由硬件置位；传输过程中由硬件复位，也可通过读寄存器“spsta”“spdat”来复位；
wcol	写冲突标志位 当写“spdat”冲突时由硬件置位；当传输完成无冲突发生时由硬件复位，也可通过访问寄存器“spsta”“spdat”复位；
Sserr	同步从机错误标志位 在接收完成前当“ssn”输入有效时，被硬件置位；关闭SPI模块可清除该位（设置 spen=0）；
modf	模式故障标志位 当“ssn”引脚状态与设置的模式有冲突时，硬件自动置位；当“ssn”引脚恢复合适的电平状态时，硬件自动复位；也可以由软件读“spsta”寄存器来复位；

Serial Peripheral Data (SPDAT SPI 数据寄存器)			Address: E3H					
	Bit7	6	5	4	3	2	1	Bit0
Read:	SPDAT.7	SPDAT.6	SPDAT.5	SPDAT.4	SPDAT.3	SPDAT.2	SPDAT.1	SPDAT.0
Write:								
Reset:	0	0	0	0	0	0	0	0

寄存器SPDAT是“接收数据”寄存器的一个读/写缓冲。当向SPDAT中写入数据，是直接写入移位寄存器中（没有传输缓冲）；从SPDAT中读数据，返回的是接收缓冲中的数据，而非移位寄存器。

SPI slave mode select register (SPSSN SPI 从机选择寄存器)			Address: E4H					
	Bit7	6	5	4	3	2	1	Bit0
Read:	SPSSN.7	SPSSN.6	SPSSN.5	SPSSN.4	SPSSN.3	SPSSN.2	SPSSN.1	SPSSN.0
Write:								
Reset:	1	1	1	1	1	1	1	1

SPSSN是一个可读/写寄存器，它的每一位都可用来选择一个独立的外部SPI从机设备。

6.4 I2C

6.4.1 概述

I2C 模块的芯片引脚为 SCL_P30 和 SDA_P31。

I2C 模块提供一个符合 Philips I2C 总线规范的串行接口，用两根线实现设备与总线之间的数据传输，通过状态寄存器 (“I2CSTA”) 反映了 I2C 总线控制器的实时状态。

6.4.2 框图

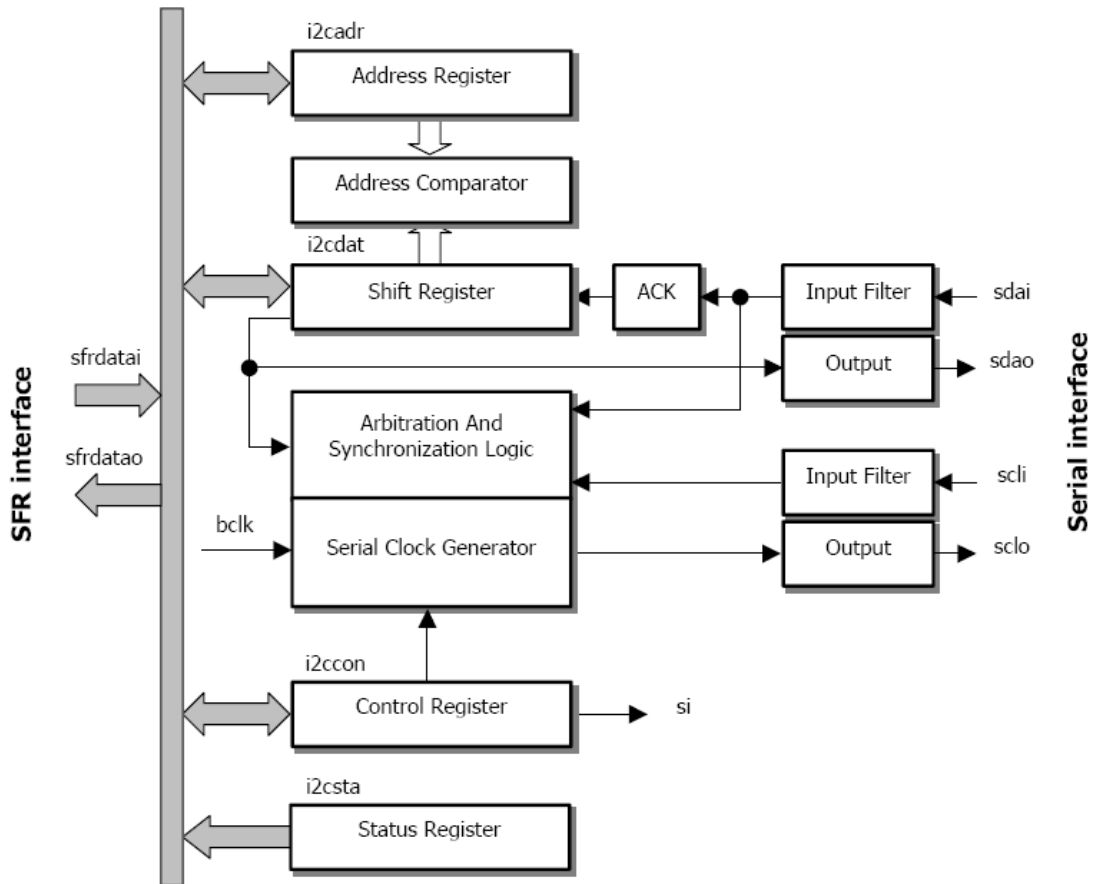


图 6-4-1 I2C 模块功能框图

6.4.3 功能描述

I2C 用两根线实现设备与总线之间的数据传输：“scl”（串行时钟线）和“sda”（串行数据线）。每一个与总线相连的设备都有一个可软件定义的唯一地址。I2C 是一个真正的多主机总线，它包含冲突侦测和仲裁机制，以防止两个以上主机同时开始数据传输时的数据丢失。

6.4.3.1 操作模式

I2C 数据传输是以 8-bit 进行双向数据传输，标准模式下可达 100kbit/s 的传输速率，快速模式可达 400kbit/s 的速率。它可以下边四种模式工作：

- 主机发送模式：串行数据通过“sdao”输出，串行时钟通过“sclo”输出

- 主机接收模式：串行数据通过“sdai”输入，串行时钟通过“sclo”输出
- 从机接收模式：串行数据通过“sdai”输入，串行时钟通过“scli”输入
- 从机发送模式：串行数据通过“sdao”输出，串行时钟通过“scli”输入

6.4.3.2 串行时钟生成

当 I2C 处于主机模式时，可编程的时钟发生器提供“scl”时钟；当 I2C 处于从机模式时，时钟发生器被关闭，接收来自主机的时钟。时钟发生器的输出频率可以由寄存器“i2ccon”中的位“cr0”、“cr1”、“cr2”控制。下表列出了在主机模式时“时钟发生器可能的输出频率，表中提到的时钟 bclk”与定时器 1 的溢出信号连接，就是说，I2C 的时钟可以由定时器 1 提供。

6.4.3.3 中断生成

IIC 产生中断时，寄存器“i2ccon”中的标志位“si”会被置位。

6.4.4 特殊功能寄存器

微控制器与 I2C 组件的接口通过以下四个特殊功能寄存器来实现：“i2ccon”（控制寄存器），“i2csta”（状态寄存器），“i2cdat”（数据寄存器），“i2cadr”（自身从机地址寄存器）。

寄存器列表

地址	名称	复位值	功能描述
DAH	I2CDAT	00H	I2C数据寄存器
DBH	I2CADR	00H	I2C地址寄存器
DCH	I2CCON	00H	I2C控制寄存器
DDH	I2CSTA	F8H	I2C状态寄存器

I2C Data Register (I2CDAT I2C 数据寄存器)			Address: DAH					
	Bit7	6	5	4	3	2	1	Bit0
Read:	I2CDAT.7	I2CDAT.6	I2CDAT.5	I2CDAT.4	I2CDAT.3	I2CDAT.2	I2CDAT.1	I2CDAT.0
Write:								
Reset:	0	0	0	0	0	0	0	0

寄存器“i2cdat”包含一个字节的数据，是将要被传送到总线上的数据，或者是刚从总线上接收到的数据。寄存器“i2cdat”没有设置影子寄存器，也没有双缓存，所以当I2C中断发生时，MCU需要及时从它读取数据，以免数据丢失。

I2C Address Register (I2CADR I2C 地址寄存器)			Address: DBH					
	Bit7	6	5	4	3	2	1	Bit0
Read:	I2CADR.7	I2CADR.6	I2CADR.5	I2CADR.4	I2CADR.3	I2CADR.2	I2CADR.1	I2CADR.0
Write:								
Reset:	0	0	0	0	0	0	0	0

位	功能描述
i2cadr.7 i2cadr.6	I2C从机地址 (7 位)

i2cadr.5 i2cadr.4 i2cadr.3 i2cadr.2 i2cadr.1	
i2cadr.0	呼叫地址确认位 General Call Address Acknowledge 当此位置1时，呼叫地址可以被识别，否则不能被识别。 If this bit is set, the general call address is recognized; otherwise it is ignored.

寄存器“i2cadr”包含做为从机时的地址和“gc”标志位，gc标志位置1时使能对广播地址的识别。

I2C Control Register (I2CCON I2C 控制寄存器)		Address: DCH						
	Bit7	6	5	4	3	2	1	Bit0
Read:	CR2	ENS1	STA	STO	SI	AA	CR1	CR0
Write:								
Reset:	0	0	0	0	0	0	0	0

位	功能描述
CR2	Clock rate bit 2
ENS1	I2C 使能位 1: 打开IIC模块; 0: 关闭IIC模块;
STA	开始标志位 1: 检查IIC总线的状态，如果空闲则生成开始信号; 0: 不会生成开始信号;
STO	停止标志位 1: 当处于主机模式，则向总线传输停止信号 0: 不向总线传输停止信号;
SI	中断标志位 当进入25种IIC状态之一时，“si”由硬件置位，唯一不置位的状态是“F8h”；写“0”清0，写“1”无影响。
AA	生成应答标志位 1: 应答在以下情况下被返回：接收到自身作为从机的地址；gc被置位的情况下接收到地址呼叫；主机接收模式下一个字节接收完成；从机接收模式下一个字节接收完成； 0: 非应答在以下情况下被返回：主机接收模式下一个字节接收完成；从机接收模式下一个字节接收完成；
CR1	Clock rate bit 1
CR0	Clock rate bit 0

Table 120. I2C Clock rate bit settings

cr2	cr1	cr0	Bit frequency				Clk divided by	
			6 MHz	12 MHz	16 MHz	24 MHz		
0	0	0	23	47	63	92	256	
0	0	1	27	54	71	108	224	
0	1	0	31	63	83	124	192	
0	1	1	37	75	100	148	160	
1	0	0	6.25	12.5	17	25	960	
1	0	1	50	100	133	200	120	
1	1	0	100	200	266	400	60	
1	1	1	"bclk" input divided by 8					

寄存器“i2ccon”包含 I2C 模块的使能位“ens1”，时钟频率控制位 (“cr0”，“cr1”，“cr2”)，“开始”和“停止”信号的发送位，控制 ACK 信号的标志位“aa”，和中断标志位“si”。

I2C Status Register (I2CSTA I2C 状态寄存器)			Address: DDH					
	Bit7	6	5	4	3	2	1	Bit0
Read:	i2csta.7	i2csta.6	i2csta.5	i2csta.4	i2csta.3	i2csta.2	i2csta.1	i2csta.0
Write:								
Reset:	1	1	1	1	1	0	0	0

位	功能描述
i2csta.7 i2csta.6 i2csta.5 i2csta.4 i2csta.3	I2C 状态码 I2C Status Code
i2csta.2 i2csta.1 i2csta.0	忽略，始终读为“0” Not implemented, read as 0

寄存器“i2csta”反映 I2C 模块的实时状态。这个寄存器的低三位始终为 0。总共有 26 种可能的状态。当进入 25 种状态的其中一种时，都会产生中断；唯一一种不产生中断的情况是状态 F8h。

在下表中，“SLA”指从机地址，“R”指与从机地址一起传送的读/写位是读，“W”指与从机地址一起传送的读/写位是写。

I2C 主机发送模式状态描述如下:

Table 121. I2C Status In Master Transmitter Mode

Status code	Status of the I2C	Application software response to/from I2CDAT	Application software response to I2CCON				Next action taken by the I2C hardware
			sta	sto	si	aa	
08H	START condition has been transmitted	Load SLA+W	X	0	0	X	SLA+W will be transmitted ACK will be received
10H	Repeated START condition has been transmitted	Load SLA+W	X	0	0	X	As above
		Load SLA+R	X	0	0	X	SLA+R will be transmitted I2C will be switched to "master receiver" mode
18H	SLA+W has been transmitted; ACK has been received	Load data byte	0	0	0	X	Data byte will be transmitted; ACK will be received
		or no action	1	0	0	X	Repeated START will be transmitted;
		or no action	0	1	0	X	STOP condition will be transmitted; the "sto" flag will be reset
		or no action	1	1	0	X	STOP condition followed by a START condition will be transmitted; the "sto" flag will be reset
20H	SLA+W has been transmitted; "not ACK" has been received	Load data byte	0	0	0	X	Data byte will be transmitted; ACK will be received
		or no action	1	0	0	X	Repeated START will be transmitted
		or no action	0	1	0	X	STOP condition will be transmitted; the "sto" flag will be reset
		or no action	1	1	0	X	STOP condition followed by a START condition will be transmitted; the "sto" flag will be reset
28H	Data byte in i2cdat has been transmitted; ACK has been received	Load data byte	0	0	0	X	Data byte will be transmitted; ACK bit will be received
		or no action	1	0	0	X	Repeated START will be transmitted
		or no action	0	1	0	X	STOP condition will be transmitted; the "sto" flag will be reset
		or no action	1	1	0	X	STOP condition followed by a START condition will be transmitted; sto flag will be reset

图 6-4-2 I2C 主机发送模式状态 (1)

Status code	Status of the I2C	Application software response					Next action taken by the I2C hardware
		to/from I2CDAT	to I2CCON				
			sta	sto	si	aa	
30H	Data byte in i2cdat has been transmitted	Data byte	0	0	0	X	Data byte will be transmitted; ACK will be received
		or no action	1	0	0	X	Repeated START will be transmitted;
		or no action	0	1	0	X	STOP condition will be transmitted; sto flag will be reset
		or no action	1	1	0	X	STOP condition followed by a START condition will be transmitted; sto flag will be reset
38H	Arbitration lost in SLA+R/W or data bytes	No action	0	0	0	X	I2C bus will be released; the "not addressed slave" state will be entered
		or no action	1	0	0	X	A START condition will be transmitted when the bus becomes free

图 6-4-3 I2C 主机发送模式状态 (2)

I2C 主机接受模式状态描述如下:

Table 122. I2C Status In Master Receiver Mode

Status code	Status of the I2C	Application software response					Next action taken by the I2C hardware
		to/from I2CDAT	to i2CCON				
			sta	sto	si	aa	
08H	START condition has been transmitted	Load SLA+R	X	0	0	X	SLA+R will be transmitted; ACK will be received
10H	Repeated START condition has been transmitted	Load SLA+R	X	0	0	X	As above
		Load SLA+W	X	0	0	X	SLA+W will be transmitted; I2C will be switched to "master transmitter" mode
38H	Arbitration lost in "not ACK" bit	No action	0	0	0	X	I2C bus will be released; I2C will enter a "slave" mode
		no action	1	0	0	X	A start condition will be transmitted when the bus becomes free
40H	SLA+R has been transmitted; ACK has been received	No action	0	0	0	0	Data byte will be received; not ACK will be returned
		no action	0	0	0	1	Data byte will be received; ACK will be returned

图 6-4-4 I2C 主机接受模式状态 (1)

Status code	Status of the I2C	Application software response				Next action taken by the I2C hardware	
		to/from I2CDAT	to i2CCON				
			sta	sto	si	aa	
48H	SLA+R has been transmitted; "not ACK" has been received	No action	1	0	0	X	Repeated START condition will be transmitted
		or no action	0	1	0	X	STOP condition will be transmitted; the "sto" flag will be reset
		or no action	1	1	0	X	STOP condition followed by START condition will be transmitted; the "sto" flag will be reset
50H	Data byte has been received; ACK has been returned	Read data byte	0	0	0	0	Data byte will be received; "not ACK" will be returned
		or read data byte	0	0	0	1	Data byte will be received; ACK will be returned
58H	Data byte has been received; "not ACK" has been returned	Read data byte	1	0	0	X	Repeated START condition will be transmitted
		or read data byte	0	1	0	X	STOP condition will be transmitted; the "sto" flag will be reset
		or read data byte	1	1	0	X	STOP condition followed by START condition will be transmitted; the "sto" flag will be reset

图 6-4-5 I2C 主机接受模式状态 (2)

I2C 从机接受模式状态描述如下:

Table 123. I2C Status In Slave Receiver Mode

Status code	Status of the I2C	Application software response				Next action taken by the I2C hardware	
		to/from I2CDAT	to i2CCON				
			sta	sto	si	aa	
60H	Own SLA+W has been received; ACK has been returned	No action	X	0	0	0	Data byte will be received and "not ACK" will be returned
		or no action	X	0	0	1	Data byte will be received and ACK will be returned
68H	Arbitration lost in SLA+R/W as master; own SLA+W has been received, ACK returned	No action	X	0	0	0	Data byte will be received and "not ACK" will be returned
		or no action	X	0	0	1	Data byte will be received and ACK will be returned
70H	General call address (00H) has been received; ACK has been returned	No action	X	0	0	0	Data byte will be received and "not ACK" will be returned
		or no action	X	0	0	1	Data byte will be received and ACK will be returned

图 6-4-6 I2C 从机接受模式状态 (1)

78H	Arbitration lost in SLA+R/W as master; general call address has been received, ACK returned	No action	X	0	0	0	Data byte will be received and "not ACK" will be returned
		or no action	X	0	0	1	Data byte will be received and ACK will be returned
80H	Previously addressed with own SLV address; DATA has been received; ACK returned	Read data byte	X	0	0	0	Data byte will be received and "not ACK" will be returned
		or read data byte	X	0	0	1	Data byte will be received and ACK will be returned
88H	Previously addressed with own SLA; DATA byte has been received; "not ACK" returned	Read data byte	0	0	0	0	Switched to "not addressed slave" mode; no recognition of own slave address or general call address
		or read data byte	0	0	0	1	Switched to "not addressed slave" mode; own slave address or general call address will be recognized
		or read data byte	1	0	0	0	Switched to "not addressed slave" mode; no recognition of own slave address or general call address; START condition will be transmitted when the bus becomes free
		or read data byte	1	0	0	1	Switched to "not addressed slave" mode; own slave address or general call address will be recognized; START condition will be transmitted when the bus becomes free
90H	Previously addressed with general call address; DATA has been received; ACK returned	Read data byte	X	0	0	0	Data byte will be received and "not ACK" will be returned
		or read data byte	X	0	0	1	Data byte will be received and ACK will be returned

图 6-4-7 I2C 从机接受模式状态 (2)

Status code	Status of the I2C	Application software response				Next action taken by the I2C hardware	
		to/from I2CDAT	to i2CCON				
			sta	sto	si	aa	
98H	Previously addressed with general call address; DATA has been received; ACK returned	Read data byte	0	0	0	0	Switched to "not addressed slave" mode; no recognition of own slave address or general call address
		or read data byte	0	0	0	1	Switched to "not addressed slave" mode; own slave address or general call address will be recognized
		or read data byte	1	0	0	0	Switched to "not addressed slave" mode; no recognition of own slave address or general call address; START condition will be transmitted when the bus becomes free
		or read data byte	1	0	0	1	Switched to "not addressed slave" mode; own slave address or general call address will be recognized; START condition will be transmitted when the bus becomes free
A0H	STOP condition or repeated START condition has been received while still addressed as SLV/REC or SLV/TRX	No action	0	0	0	0	Switched to "not addressed slave" mode; no recognition of own slave address or general call address
		or no action	0	0	0	1	Switched to "not addressed slave" mode; own slave address or general call address will be recognized
		or no action	1	0	0	0	Switched to "not addressed slave" mode; no recognition of own slave address or general call address; START condition will be transmitted when the bus becomes free
		or no action	1	0	0	1	Switched to "not addressed slave" mode; own slave address or general call address will be recognized; START condition will be transmitted when the bus becomes free

图 6-4-8 I2C 从机接受模式状态 (3)

I2C 从机发送模式状态描述如下:

Table 124. I2C Status In Slave Transmitter Mode

Status code	Status of the I2C	Application software response to/from I2CDAT	Application software response to i2CCON				Next action taken by the I2C hardware
			sta	sto	si	aa	
A8H	Own SLA+R has been received; ACK has been returned	Load data byte	X	0	0	0	Last data byte will be transmitted and ACK will be received
		or load data byte	X	0	0	1	Data byte will be transmitted; ACK will be received
B0H	Arbitration lost in SLA+R/W as master; own SLA+R has been received; ACK has been returned	Load data byte	X	0	0	0	Last data byte will be transmitted and ACK will be received
		or load data byte	X	0	0	1	Data byte will be transmitted; ACK will be received
B8H	Data byte has been transmitted; ACK has been received	Load data byte	X	0	0	0	Last data byte will be transmitted and ACK will be received
		or load data byte	X	0	0	1	Data byte will be transmitted; ACK will be received
C0H	Data byte has been transmitted; not ACK has been received	No action	0	0	0	0	Switched to "not addressed slave" mode; no recognition of own slave address or general call address
		or no action	0	0	0	1	Switched to "not addressed slave" mode; own slave address or general call address will be recognized
		or no action	1	0	0	0	Switched to "not addressed slave" mode; no recognition of own slave address or general call address; START condition will be transmitted when the bus becomes free
		or no action	1	0	0	1	Switched to "not addressed slave" mode; own slave address or general call address will be recognized; START condition will be transmitted when the bus becomes free

图 6-4-9 I2C 从机发送模式状态 (1)

Status code	Status of the I2C	Application software response				Next action taken by the I2C hardware	
		to/from I2CDAT	to i2CCON				
			sta	sto	si	aa	
C8H	Last data byte has been transmitted; ACK has been received	No action	0	0	0	0	Switched to "not addressed slave" mode; no recognition of own slave address or general call address
		or no action	0	0	0	1	Switched to "not addressed slave" mode; own slave address or general call address will be recognized
		or no action	1	0	0	0	Switched to "not addressed slave" mode; no recognition of own slave address or general call address; START condition will be transmitted when the bus becomes free
		or no action	1	0	0	1	Switched to "not addressed slave" mode; own slave address or general call address will be recognized; START condition will be transmitted when the bus becomes free

图 6-4-10 I2C 从机发送模式状态 (2)

Table 125. I2C Status - miscellaneous states

Status code	Status of the I2C	Application software response				Next action taken by the I2C hardware	
		to/from I2CDAT	to i2CCON				
			sta	sto	si	aa	
F8H	No relevant state information available; si=0	No action	No action				Wait or proceed current transfer
00H	Bus error during MST or selected slave modes	No action	0	1	0	X	Only the internal hardware is affected in the "master" or "addressed slave" modes. In all cases, the bus is released and I2C is switched to the "not addressed slave" mode. The "sto" flag is reset.

图 6-4-11 I2C 复合状态

7 电气规格

7.1 绝对最大额定值

测量项目	符号	最小	典型	最大	单位
数字电源电压	V_{DD3P3}	-0.3	--	3.8	V
模拟电源电压	AV_{CC}	-0.3	--	3.8	V
I/O 最大输出拉电流	I_{source}	--	--	± 5	mA
I/O 最大输入灌电流	I_{sunk}	--	--	± 10	mA
数字输入电压相对于GND	V_{IND}	-0.3	--	$V_{CC}+0.3$	V
模拟输入电压相对于AGND	V_{INA}	-0.3	--	$AV_{CC}+0.3$	V
工作温度范围	T_A	-40	--	85	$^{\circ}C$
存储温度范围	T_{stg}	-65	--	150	$^{\circ}C$

7.2 电器特性

7.2.1 DC 参数

($V_{CC}=AV_{CC}=V_{DD3P3}=3.3V$, 温度范围: $-40^{\circ}C \sim +85$)

测量项目	符号	最小	典型	最大	单位	
输出高电平	V_{OH}	$V_{CC}-0.4$	--	V_{CC}	V	
输出低电平	V_{OL}	--	--	0.4	V	
输入高电平	V_{IH}	$0.7^* V_{CC}$	--	V_{CC}	V	
输入低电平	V_{IL}	V_{SS}	--	$0.3^* V_{CC}$	V	
I/O 上拉电阻	R_{PU}		30		k Ω	
LBOR		1.9		2.1		
POR 启动电压	V_{POR}	0	--	100	mV	
LVDIN (Analog Input)	Maximum Signal Levels	0	3.3	$\leq V_{DD3P3}$	V	
	Input Impedance (DC)		1		M Ω	
	Low Voltage Detection Input Threshold		1.12	1.18	1.22	V
	VBAT Voltage Test Range	0		3.8		V
TBS	VBAT Voltage Measure		15.48		mv/LSB	
	Temperature Measure		0.615		$^{\circ}C/LSB$	
	TBS Conversion Delay		1		ms	

7.2.2 功耗参数

工作模式(三路 ADC 都打开)	功耗 fs=900KHz
fsys=5.5MHz VCC=3.3V	5.74mA (关闭 1 路 ADC 会降低 0.78mA 的功耗) P(adc)=0.78mA P(emu)= 1.2mA P(EMU-vref)= 0.45mA P(cpu)=1.53mA P(spi)=23uA P(i2c)=26uA P(lcd)=11uA P(VDCIN)=4uA P(Bor)=16uA P(RC)=8uA P(WDT)<1uA P(TBS)=2uA P(KBI)=2uA
fsys=2.7MHz, fs=900KHz, VCC=3.3V (3 路 ADC 都打开)	5.26mA
fsys=1.3MHz, fs=900KHz, VCC=3.3V (3 路 ADC 都打开)	5.02 mA
失压防窃电模式 (低频计量模式) fsys=32.768KHz, VCC=3.3V, With LCD ,RTC on	1.05mA P(cpu)=18 uA P(lcd)=11uA P(TBS)=2uA P(RC)=8uA P(OSC+RTC+VSYs)=12uA 1 路 ADC+VREF=1mA (Adci_ctr[1:0]=[01],ADC 偏置电流为 5uA 的条件下)
PSM fsys=32.768KHz, VCC=3.3V, With LCD ,RTC on	51uA P(cpu)=18 uA P(lcd)=11uA P(TBS)=2uA P(RC)=8uA P(OSC+RTC+VSYs)=12uA

Sleep Mode With RTC, LCD on (调整 V _{sys} 不同的检测周期)	15uA
Sleep Mode With RTC on (调整 V _{sys} 不同的检测周期)	4uA TCR 设置的分时开启时间最小

7.2.3 电能计量参数

(V_{CC}=AV_{CC}=3.3V, 室温)

测量项目	符号	最小	典型	最大	单位	测试条件
有功电能测量误差	Err		0.1%			常温 5000:1 的动态范围
有功电能测量带宽	Bp		14		kHz	
无功电能测量误差	Err		0.1%			常温 5000:1 的动态范围
电压有效值测量误差	Urms		0.5%			常温 2000:1 的动态范围
电压有效值测量带宽	Bu		14		kHz	
电流有效值测量误差	Irms		0.5%			常温 2000:1 的动态范围
电流有效值测量带宽	Bi		14		kHz	
两个通道间的相位误差 PF=0.8 容性 PF=0.5 感性			±0.04 ±0.04		度 度	相位超前 37 度 相位滞后 60 度

7.2.4 ADC 指标

(V_{CC}=AV_{CC}=3.3V, 室温)

测量项目	符号	最小	典型	最大	单位	测试条件
最大信号电平	V _{xn}			±800	mVp	模拟通道差分输入
直流输入阻抗	Z _{DC}	400			kΩ	
信噪比	SNR		86		dB	
-3dB 带宽	B _{-3dB}		14		kHz	

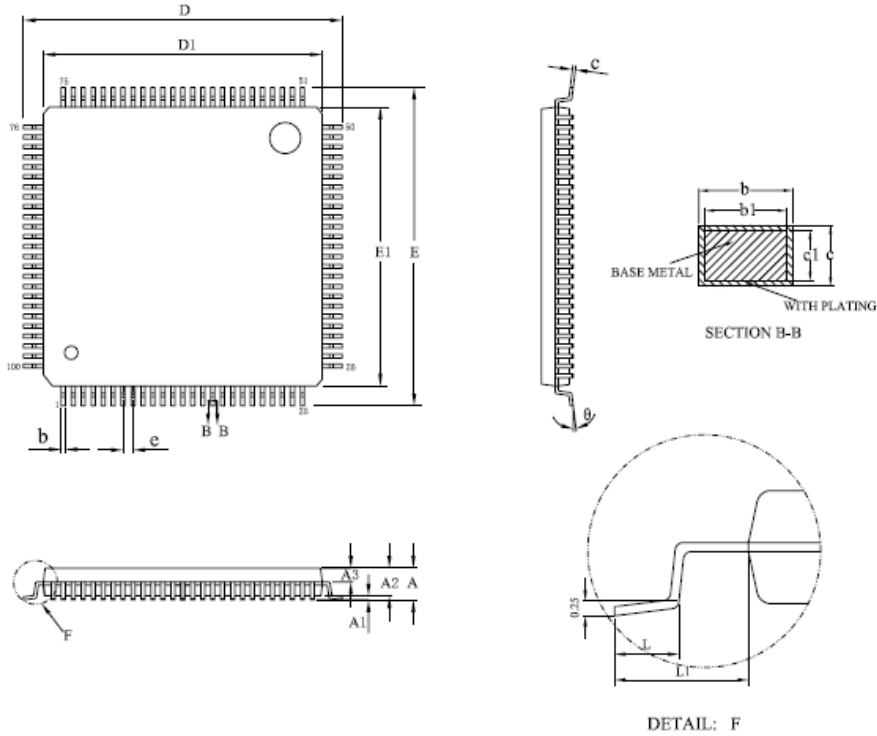
7.2.5 ADC 基准电压

(V_{CC}=AV_{CC}=3.3V, 温度范围: -40°C~+85°C)

测量项目	符号	最小	典型	最大	单位	测试条件
输出电压	V _{ref}		1.185		V	
温度系数	T _c		15		ppm/°C	

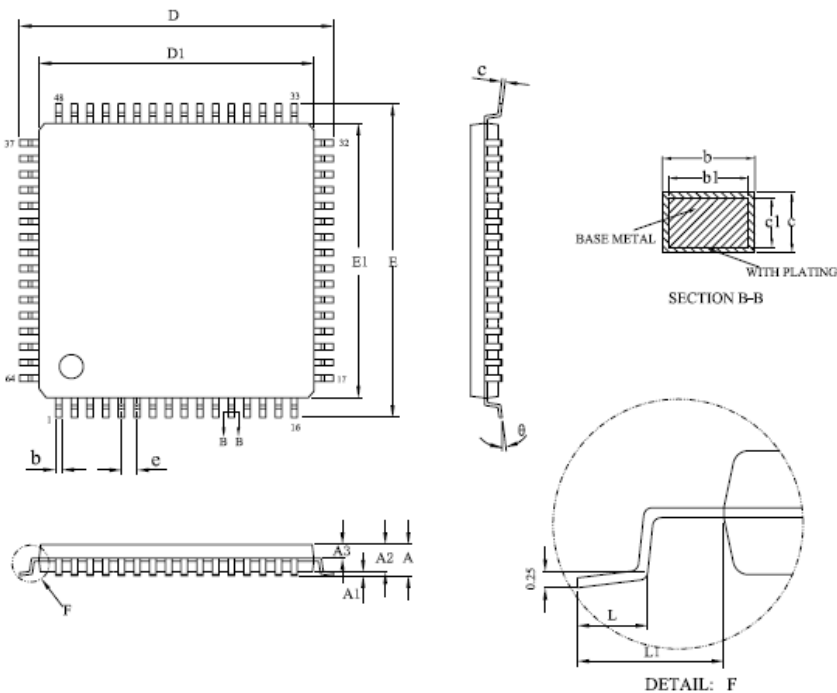
8 封装

ATT7035BU: LQFP100, 14mm *14mm *1.4mm



SYMBOL	MILLIMETER		
	MIN	NOM	MAX
A	—	—	1.60
A1	0.05	0.15	0.25
A2	1.30	1.40	1.50
A3	0.54	0.64	0.74
b	0.19	—	0.27
b1	0.18	0.20	0.23
c	0.13	—	0.18
c1	0.12	0.13	0.14
D	15.80	16.00	16.20
D1	13.80	14.00	14.20
E	15.80	16.00	16.20
E1	13.80	14.00	14.20
e	0.50BSC		
L	0.40	0.60	0.80
L1	1.00BSC		
θ	0	—	8°
L/P载体尺寸 (mil)	256*256		
	276*276		
	230*230		
	354*354		

ATT7037S: LQFP64, 10mm *10mm *1.4mm



SYMBOL	MILLIMETER		
	MIN	NOM	MAX
A	—	—	1.60
A1	0.05	0.15	0.25
A2	1.30	1.40	1.50
A3	0.54	0.64	0.74
b	0.19	—	0.27
b1	0.18	0.20	0.23
c	0.13	—	0.18
c1	0.12	0.13	0.14
D	11.80	12.00	12.20
D1	9.80	10.00	10.20
E	11.80	12.00	12.20
E1	9.80	10.00	10.20
e	0.50BSC		
L	0.45	0.60	0.75
L1	1.00BSC		
θ	0	—	8°
L/P载体尺寸 (mil)	165*165		
	210*210		
	236*236		

9 典型应用

(详见 Demo 原理图)