

MS90C386

——+3.3V 175MHz 的 24bit 平板显示器 (FPD) LVDS 信号接收器

功能概述

MS90C386 芯片能够将 4 通道的低压差分信号 (LVDS) 转换成 28bit 的 TTL 数据。时钟通道与数据通道并行输入。在时钟频率为 175MHz 时, 24bit 的 RGB 数据、3bit 的 LCD 时序数据和 1bit 的控制数据以 1225Mbps 的速率在每个 LVDS 数据通道中传输。输入时钟频率为 175MHz 时, 数据的传输速率为 612.5Mbytes/sec。此款芯片配合 MS90C385, 是解决高带宽、高速 TTL 信号层面的电磁干扰和电缆长度问题的理想产品。

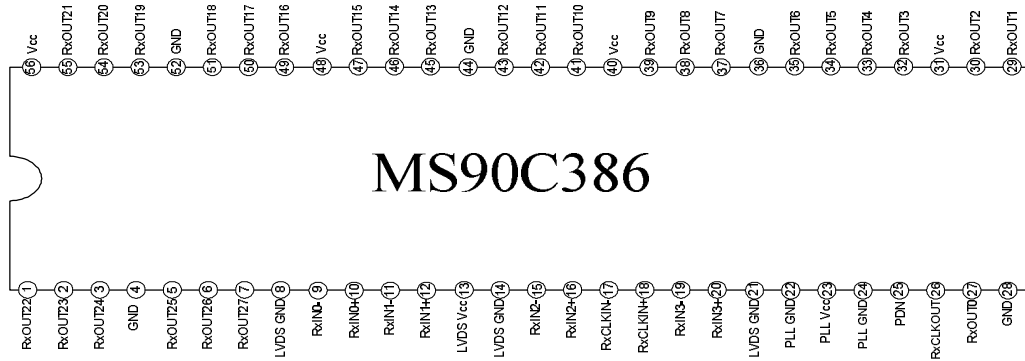
特点

- 频率范围: 20-175MHz 时钟信号
- 较少的总线减少了连线尺寸和费用
- 供电电源 3.3V
- 低功耗模式
- 支持 VGA、SVGA、XGA、SXGA
- 4.90Gbps 数据吞吐量
- 612.5Megabytes/sec 带宽
- 减小 LVDS 摆幅来减小电磁干扰 (300mV LVDS 摆幅)
- PLL 不需要外部结构
- 遵循 TIA/EIA-644 LVDS 标准
- TSSOP56 封装

产品规格分类

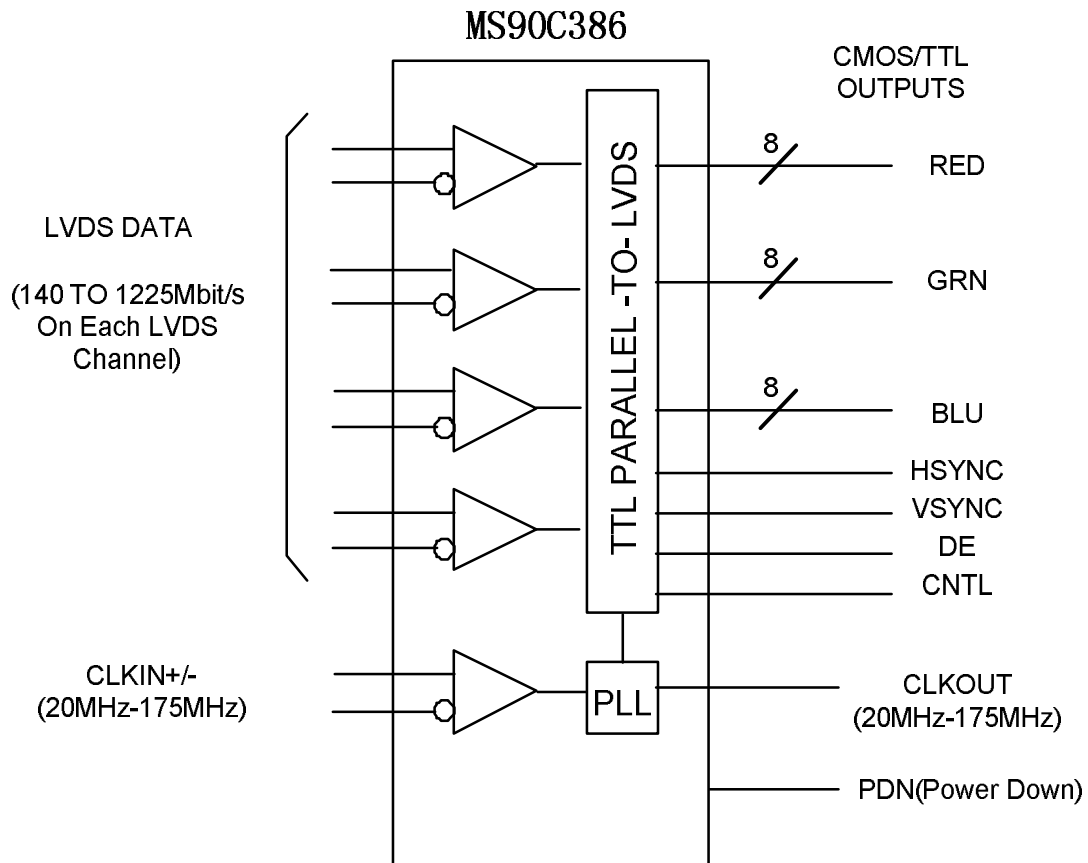
产品	封装形式	打印名称	封装连线材质
MS90C386	TSSOP56	MS90C386	金丝
MS90C386B	TSSOP56	MS90C386B	铜丝
MS90C386P	TSSOP56	MS90C386P	铜丝

NOTE: MS90C386 和 MS90C386B 为时钟下降沿有效, MS90C386P 为时钟上升沿有效。

管脚定义

管脚说明

管脚名	管脚序号	管脚类型	描述
RxIN0+, RxIN0-	10, 9	LVDS 输入	LVDS 差分数据输入
RxIN1+, RxIN1-	12, 11	LVDS 输入	
RxIN2+, RxIN2-	16, 15	LVDS 输入	
RxIN3+, RxIN3-	20, 19	LVDS 输入	
RxCLKIN+, RxCLKIN-	18, 17	LVDS 输入	LVDS 差分时钟输入
RxOUT0 ~ RxOUT6	27, 29, 30, 32, 33, 34, 35	输出	TTL 级数据输出。 包括：8 RED, 8 GREEN, 8 BLUE, 4 个控制信号 (HSYNC, VSYNC, DE, CNTL)
RxOUT7 ~ RxOUT13	37, 38, 39, 41, 42, 43, 45	输出	
RxOUT14 ~ RxOUT20	46, 47, 49, 50, 51, 53, 54	输出	
RxOUT21 ~ RxOUT27	55, 1, 2, 3, 5, 6, 7	输出	
RxCLKOUT	26	输出	TTL 级时钟输出。
PDN	25	输入	TTL 级输入。高：正常工作 低：低功耗
Vcc	31, 40, 48, 56	电源	TTL 级输入电源
GND	28, 36, 44, 52, 4	地	TTL 级输入地
LVDS Vcc	13	电源	LVDS 输出电源
LVDS GND	8, 14, 21	地	LVDS 输出地
PLL Vcc	23	电源	PLL 电源
PLL GND	22, 24	地	PLL 地

结构框图



推荐工作条件

电源电压 (VCC)	-0.3V - 4.0V
CMOS/TTL 输入电压	-0.3V - (VCC+0.3V)
CMOS/TTL 输出电压	-0.3V - (VCC+0.3V)
LVDS 接收输入电压	-0.3V - (VCC+0.3V)
结点温度	+150°C
温度范围	-40°C - 100°C
瞬间耐温 (焊接, 4 秒)	+260°C
最大功耗 (25°C)	
MS90C386	1.4W

电学特性

符号	参数	条件	Min	Typ	Max	Units
V_{IH}	输入高电平		2.0		V_{CC}	V
V_{IL}	输入低电平		GND		0.8	V
V_{OH}	输出高电平	$I_{OH} = -0.4mA$	2.7	3.3		V
V_{OL}	输出低电平	$I_{OL} = 2mA$		0.06	0.3	V
I_{IN}	输入电流	$0 \leq V_{IN} \leq V_{CC}$			± 10	μA
I_{OS}	输出短路电流	$V_{OUT} = 0V$			-50	mA

直流特性

符号	参数	条件	Min	Typ	Max	Units
V_{TH}	差分输入高限	$V_{OC} = +1.2V$			+100	mV
V_{TL}	差分输入低限		-100			mV
I_{IN}	输入电流	$V_{IN} = +2.4V/0V, V_{CC} = 3.6V$			± 10	μA

电源电流

符号	参数	条件	Typ	Max	Units
ICC_{RG}	接收器供电电流 (16 Grayscale)	$CL = 8pF, f = 85MHz, V_{CC} = 3.3V$ 16 Grayscale Pattern	60		mA
ICC_{RW}	接收器供电电流 (Worst Case)	$CL = 8pF, f = 85MHz, V_{CC} = 3.3V$ Worst Case Pattern	95		mA
ICC_{RP}	接收器供电电流 (Power Down)	PDN=0V	10		μA

开关特性

符号	参数	Min	Typ	Max	Units	
T_{RCP}	输出时钟周期	11.76	T	50	ns	
T_{RCH}	输出时钟高电平时间	4.5	5.0	7.0	ns	
T_{RCL}	输出时钟低电平时间	4.0	5.0	6.5	ns	
T_{RS}	时钟输出建立时间	3.5			ns	
T_{RH}	时钟输出保持时间	3.5			ns	
T_{TLH}	输出从低到高时间		3		ns	
T_{THL}	输出从高到低时间		3		ns	
T_{RCD}	时钟输出与差分时钟信号延迟		7.0		ns	
T_{RDP5}	接收数据位 0	175MHz	-0.4	0	+0.4	ns
T_{RDP6}	接收数据位 1		$T/7-0.4$	$T/7$	$T/7+0.4$	ns
T_{RDP0}	接收数据位 2		$2T/7-0.4$	$2T/7$	$2T/7+0.4$	ns
T_{RDP1}	接收数据位 3		$3T/7-0.4$	$3T/7$	$3T/7+0.4$	ns

T_{RDP2}	接收数据位 4		$4T/7-0.4$	$4T/7$	$4T/7+0.4$	ns
T_{RDP3}	接收数据位 5		$5T/7-0.4$	$5T/7$	$5T/7+0.4$	ns
T_{RDP4}	输出数据位 6		$6T/7-0.4$	$6T/7$	$6T/7+0.4$	ns
T_{TPLLS}	锁相环设置时间		-	-	10	ms

交流时序图

图 1. 测试模板 “Worst Case Pattern”

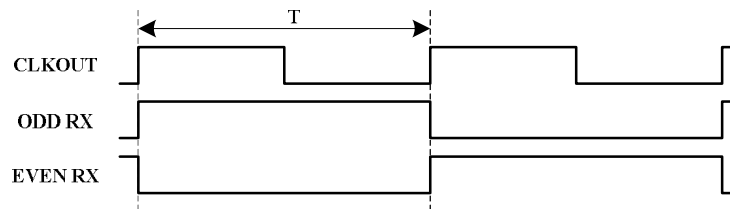


图 2. 测试模板 “16 Grayscale Test Pattern”

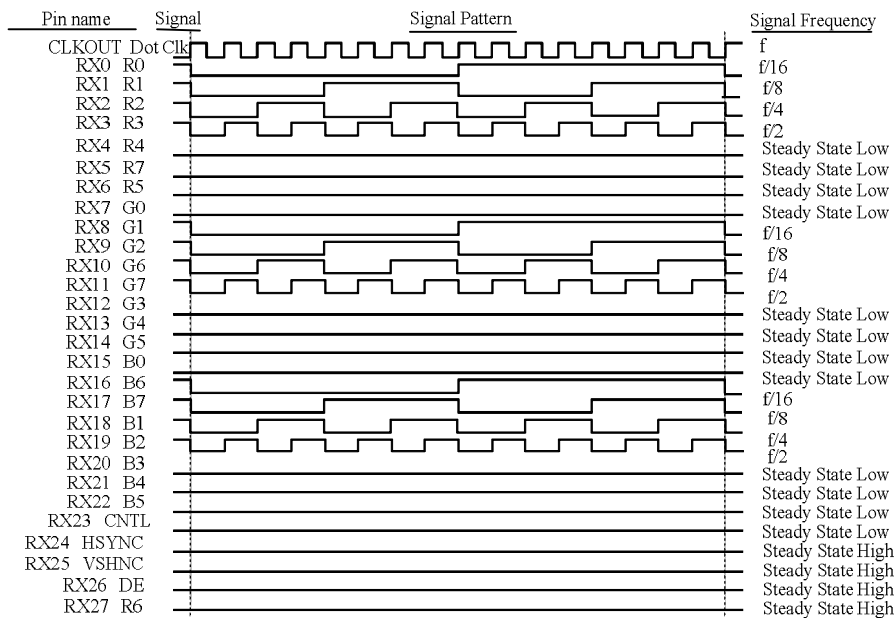


图 3. TTL 输出

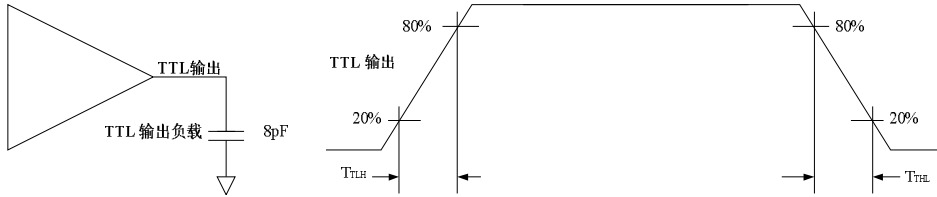


图 4. 锁相环设置时间

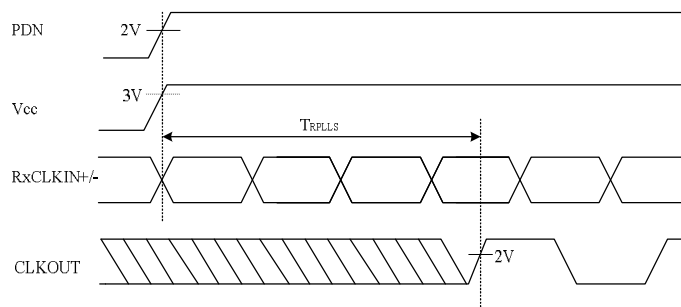
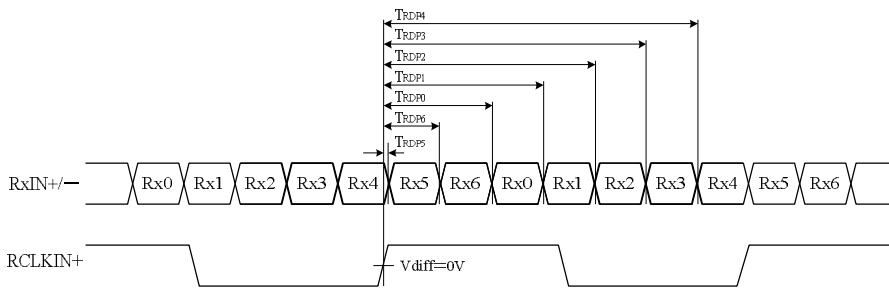


图 5. 接收器状态



$$V_{diff} = (R_xIN+) - (R_xIN-), \dots (R_xCLKIN+) - (R_xCLKIN-)$$

图 6. 并行 TTL 输出数据与 LVDS 输入数据匹配关系

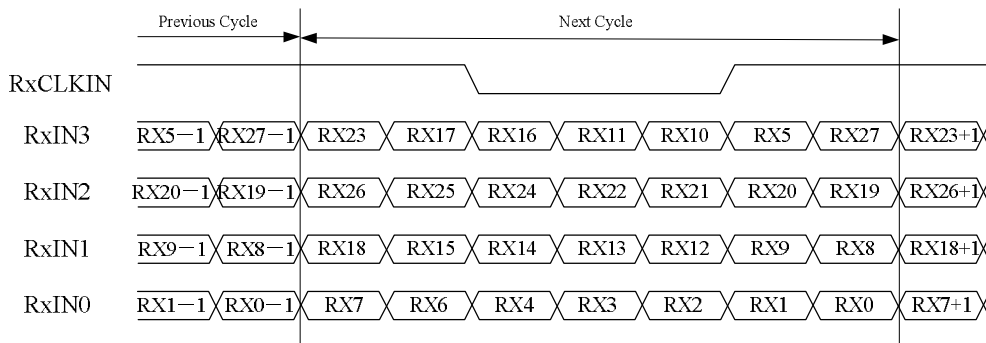
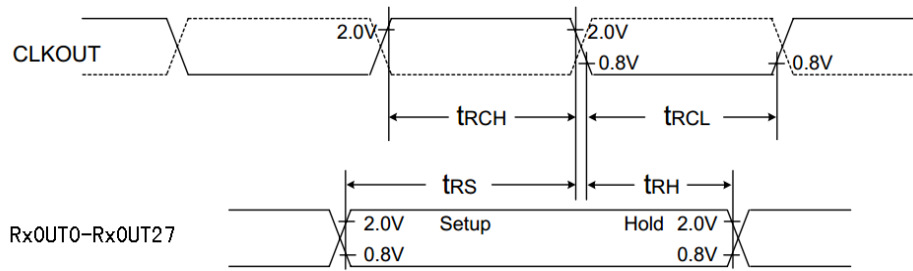
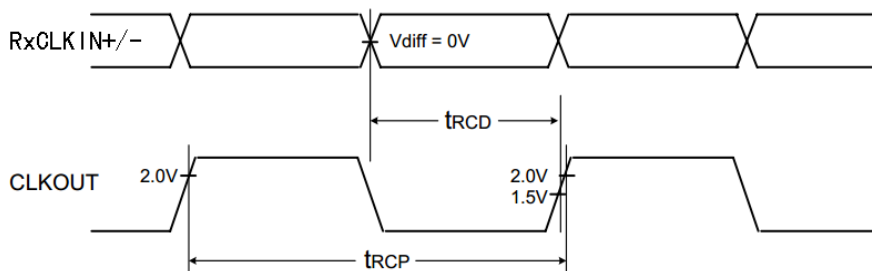


图 7. 上升、下降时间与高电平、低电平保持时间

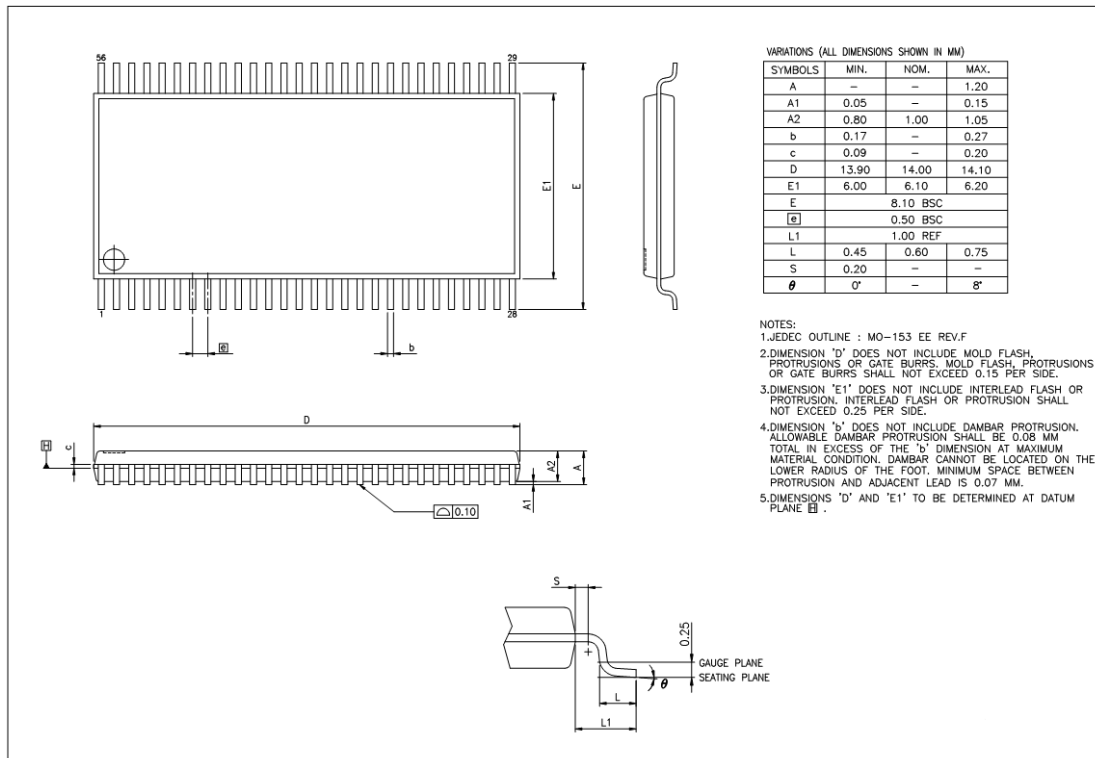


(MS90C386 和 MS90C386B 参看 CLKOUT 的实线; MS90C386P 参看 CLKOUT 的虚线)

图 8. 输入时钟与输出时钟间延迟



封装图



典型应用图

