

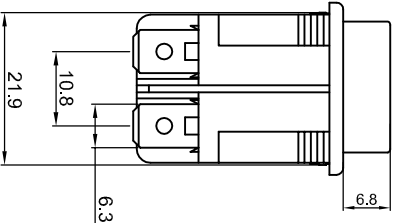
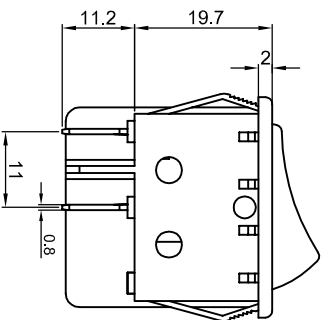
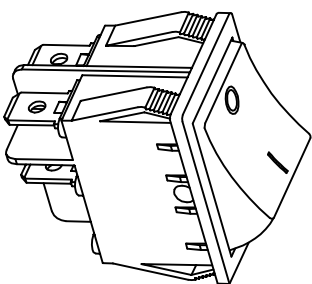
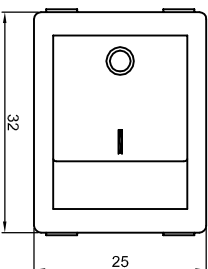


宏聚电子五金制品有限公司

HONGJU ELECTRONIC & METAL PRODUCTS CO.,LTD

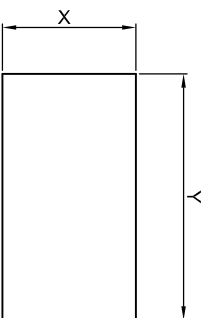
R

受控文件

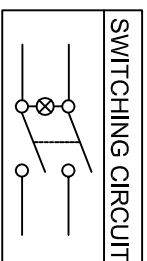


Rating: 16A 125/250VAC (UL CUL)
 16(4)A 250V AC (VDE ENEC CB CQC)
 Contact Resistance: 50m Ω (Max)
 Insulation Resistance: DC 500V 100M Ω (Min)
 Dielectric Strength: AC1500V 1 minute
 Electrical life: 10,000 cycles
 Operating Temperature: 0℃~85℃¹⁰
 Safety Approval:

CUT-OUT



	X	Y
	30.0+0.1	22.0+0.1
	30.2+0.1	22.0+0.1
	30.4+0.1	22.0+0.1



MATERIAL:

Body:Nylon66, UL rated:94V-2 min

Actuator:Nylon66, UL rated:94V-2 min

Terminal:Brass,silver or tin plated

公差 TOLERANCES		.X± 0.3 .XX± 0.15		角度 ANGLE ± 1°		单位 DIMENSION UNIT	
版本 VERSION	核准 APPROVED BY	比例尺 SCALE	NONE	日期 DATE	2008.04.16	品名 TITLE	图号 DRAWING NO
A1	重新整理发行	2009.09.17	N/A	2008.04.16	2008.04.16	R-210-CXL-BR-220	R-210-CXL-BR-220.A1
A0	首版发行	2008.04.16	N/A				

公差 TOLERANCES		.X± 0.3 .XX± 0.15		角度 ANGLE ± 1°		单位 DIMENSION UNIT	
版本 VERSION	核准 APPROVED BY	比例尺 SCALE	NONE	日期 DATE	2008.04.16	品名 TITLE	图号 DRAWING NO
A1	重新整理发行	2009.09.17	N/A	2008.04.16	2008.04.16	R-210-CXL-BR-220	R-210-CXL-BR-220.A1
A0	首版发行	2008.04.16	N/A				