

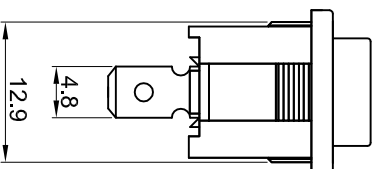
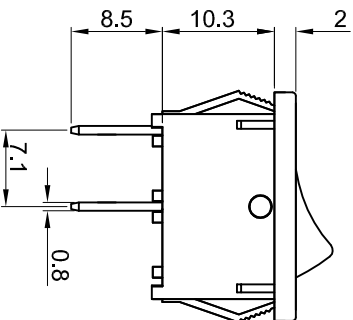
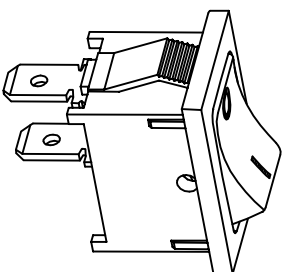
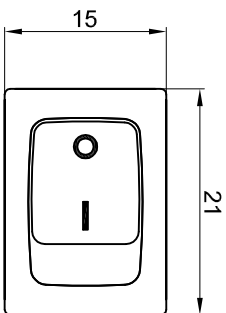


东莞市宏聚电子五金制品有限公司

HONGJU(DONGGUAN)ELECTRONIC & METAL PRODUCTS CO.,LTD

受控文件

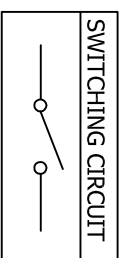
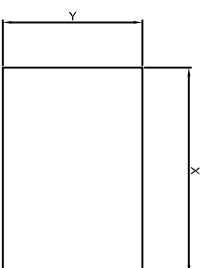
MR-1



Rating: 10A 125V AC (UL CUL)
 6A 250V AC (CQC ENEC VDE CB KTL)
 Contact Resistance: 50mΩ Max
 Insulation Resistance: DC 500V 100MΩ
 Dielectric Strength: AC1500V 1 minute Min
 Electrical life: 10,000 cycles
 Operating Temperature: 0°C~85°C



CUT-OUT



尺寸	X	Y
0.75~1.25	19.2-0.1	13.0+0.1
1.25~2.00	19.4-0.1	13.0+0.1
2.00~3.00	19.8-0.1	13.0+0.1

MATERIAL:
 Body:Nylon66,UL rated:94V-2 min
 Actuator:Nylon66,UL rated:94V-2 min
 Terminal:Brass,silver or tin plated

公差 TOLERANCES

.X± 0.3 .XX± 0.15

角度 ANGLE ± 1°

单位 DIMENSION UNIT

mm.

X	0	1	2	3	4	5	7	8	9	A	B	C	D	E	G
Marking	none														
比例尺 SCALE	NONE	NONE	NONE	NONE	NONE	NONE	NONE	NONE	NONE	NONE	NONE	NONE	NONE	NONE	NONE

版本 VER.	变更说明 CHANGE DESCRIPTION	日期 DATE	ECN NO.	批准 APPROVED BY	核对 CHECKED BY	日期 DATE	绘图 DRAWN BY	品名 TITLE	图号 DRAWING NO
A1	重新整理发行	2009.09.26	N/A	李新超	李伟奇	2008.04.08	黄雄阳	MR-1-110-CXN-BBAA	MR-1-110-CXN-BBAA_A1
A0	新发行	2008.04.08	N/A	李新超	李伟奇	2008.04.08	黄雄阳	MR-1-110-CXN-BBAA	MR-1-110-CXN-BBAA_A1