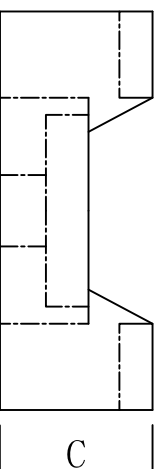
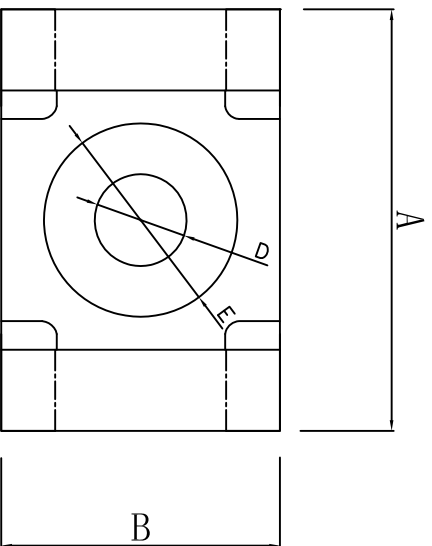


料号 Part NO.	品名 Parts Name	型号 Type Name	尺寸 dimension					固定方式
			A	B	C	φD	φE	
71-TM-3S25	扎线固定座	TM-3S25	21.9	15.9	9.4	6.5	12.8	1/4" Screw



特点: 外槽固定座从螺孔固定, 再和外槽固定线束
 材质: 尼龙66, 防火等级94V-2

颜色: 本色

公差要求: 未标注公差±0.5



未经授权不得修改和复印
 该知识产权属于技术质量部

DIMENSION	TOLERANCES	REVISION RECORD					DATE	DWG. BY	CHK. BY	UNIT	mm
		LTR.	NEW PART	DWG. BY	CHK. BY	DATE					
0.0 0.00	±0.5	A	NEW PART	<i>sullivan</i>	<i>3/4 wang</i>	2020/08	<i>liu liang</i>	<i>sullivan</i>	REV.	A	
FIRST ANGLE PROJ							APP. BY	<i>wang yanyan</i>	DWG. NO.	HIMA/QR-JZ-71-TM-3S25	

HIMA 惠华 苏州惠华电子科技有限公司