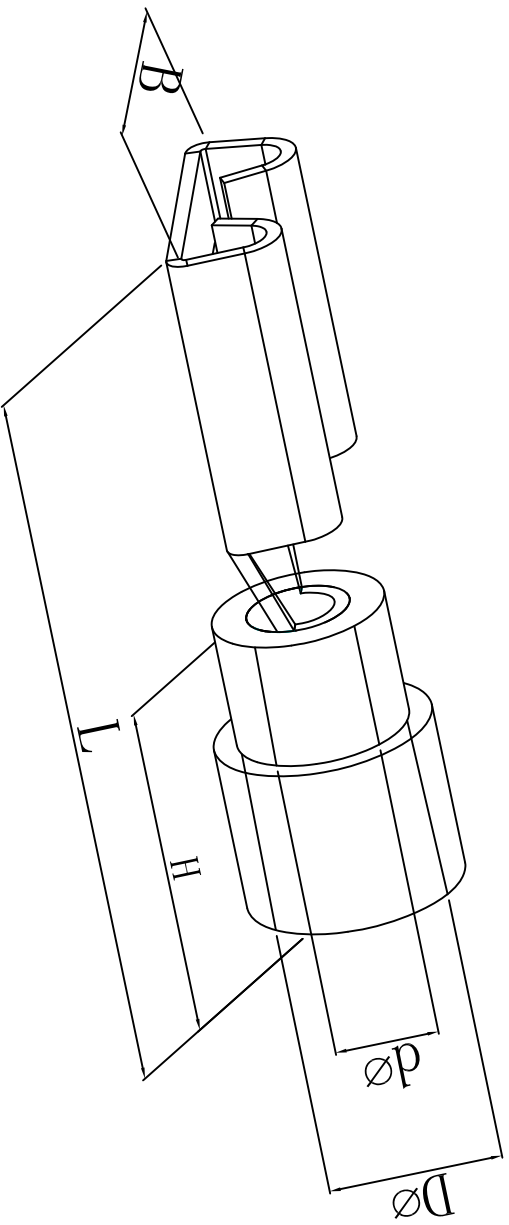


料号 material No.	品名 Parts Name	型号 Part NO.	Name Tab (mm)		尺寸Dimension (mm)					导线截面	最大电流	材料 厚度			
40-FDD1.25-187(5)	公预绝缘接头	FDD1.25-187(5)	B	Dø	dø	L	H	5.6	3.8	1.7	19	10	22-16A, W. G 0.5-1.5mm <sup>2</sup>	10A	0.35



材 质: 尼龙, 黄铜



DIMENSION	TOLERANCES	DWG. BY		CHK. BY		UNIT	mm
0.0 0.00	±0.5	Liu Liang		Wang Zhiguan		REV.	A
FIRST ANGLE PROJ		APP. BY	DWG. NO.		HIMA/QR-JZ-40-FDD1.25-187(5)		
		A	wang zhiguan				
LTR.	NEW PART	DATE					
	REVISION RECORD	202105					
	DWG. BY	202105					
	CHK. BY	202105					
	DATE	202105					

未经许可不得修改和复印  
该知识产权属于技术质量部

HIMA 惠华 苏州惠华电子科技有限公司