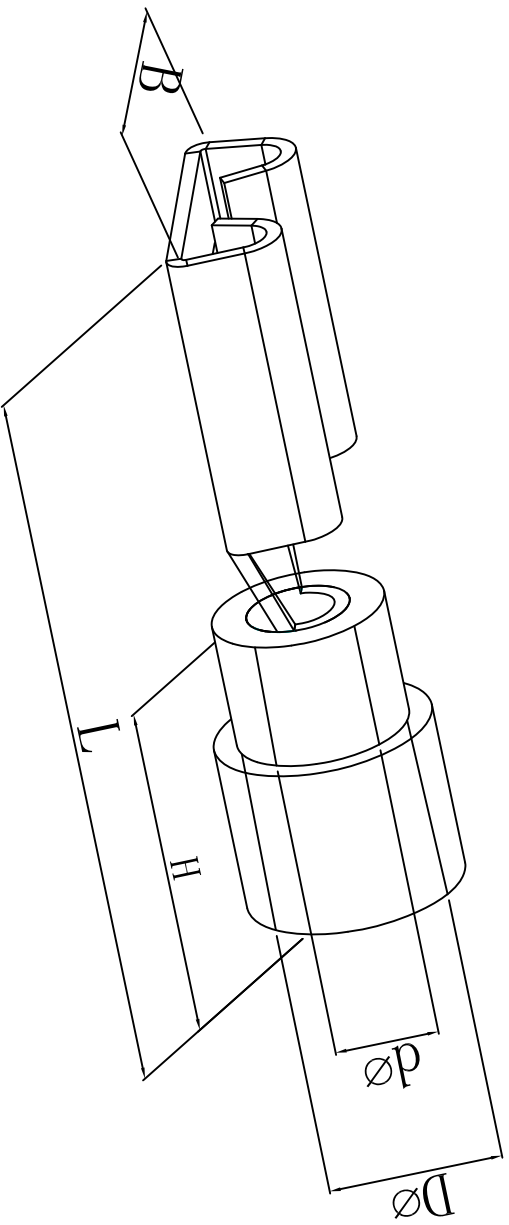


| | | | | | | | | | | | | |
|--------------------|------------------|----------------|------------------|-----|------------------|----|----|--|--|--|------|----------|
| 料号 material No. | 品名 Parts Name | 型号 Part NO. | Name Tab (mm) | | 尺寸Dimension (mm) | | | | | 导线截面 | 最大电流 | 材料 厚度 |
| 40-FDD1.25-110(8) | 公预绝缘接头 | FDD1.25-110(8) | B | Dø | dø | L | H | | | | | |
| | | | 3.8 | 3.8 | 1.7 | 19 | 10 | | | | | |
| | | | | | | | | | | 22-16A, W. G 0.5-1.5mm ² | 10A | 0.3 |



材 质: 尼龙, 黄铜



| | | | | | | | | | | | | | |
|------------------|------------|------|-----------------|------------------|----------------|---------------|--|--|--|---------|---------------------|----------|------------------------------|
| DIMENSION | TOLERANCES | | | | | | | | | DWG. BY | <i>liu liang</i> | UNIT | mm |
| 0.0 0.00 | ±0.5 | | | | | | | | | CHK. BY | <i>callianan</i> | REV. | A |
| FRIST ANGLE PROJ | | | | | | | | | | APP. BY | <i>wang zhiqian</i> | DWG. NO. | HIMA/QR-JZ-40-FDD1.25-110(8) |
| | | A | NEW PART | <i>callianan</i> | <i>zy_wang</i> | <i>202105</i> | | | | | | | |
| | | LTR. | REVISION RECORD | DWG. BY | CHK. BY | DATE | | | | | | | |

未经许可不得修改和复印
该知识产权属于技术质量部

HIMA 惠华 苏州惠华电子科技有限公司