

高通®科技
GENITOP®

GT30L24A3W 标准点阵中外文字库芯片

— 产品规格书 —

V1.1
2015-5



目 录

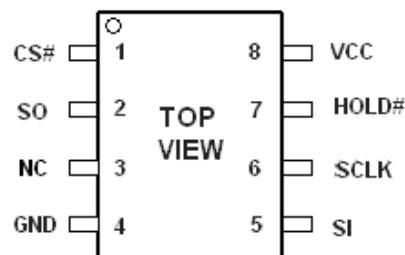
1 概述	4
1.1 芯片特点	4
1.2 芯片内容	5
2 操作指令	7
2.1 Instruction Parameter(指令参数).....	7
2.2 Read Data Bytes (一般读取)	7
2.3 Read Data Bytes at Higher Speed (快速读取点阵数据)	8
2.4 读芯片状态时序.....	9
3 引脚描述与电路连接	10
3.1 引脚描述	10
3.2 SPI 接口与主机接口参考电路示意图	11
4 电气特性	12
4.1 绝对最大额定值	12
4.2 DC 特性.....	12
4.3 AC 特性.....	12
5 封装尺寸	14
6 字库排置 (横置横排)	15
6.1 点阵排列格式	15
6.2 15X16 点汉字排列格式.....	15
6.3 16 点阵不等宽 ASCII 方头 (Arial) 字符排列格式.....	15
7 点阵数据验证 (客户参考用)	17
8 附录	18
8.1 字型样张	18
8.2 表--180 国外文字库总表	40
8.3 表--180 国外文拼音索引表 (汉语拼音排序)	45
8.4 表--180 国外文英文索引表 (首字母排序)	48

1 概述

GT30L24A3W是一款含12点阵、16点阵以及24点阵的字库芯片，支持GB18030简繁体汉字、JIS0208 日文字符集、KSC5601韩文字符集等180国外文字符，同时兼容以上各种文字的Unicode字符集。排列格式为横置横排。用户通过字符内码，利用用户手册提供的方法计算出该字符点阵在芯片中的地址，可从该地址连续读出字符点阵信息。

1.1 芯片特点

- 数据总线：SPI 串行总线接口
- 点阵排列方式：横置横排
- 时钟频率：120MHz(max.) @3.3V
- 工作电压：2.7V~3.6V
- 电流：
 - 工作电流：12mA
 - 待机电流：5uA
- 工作温度：-40°C~85°C
- 封装：SOP8-B
- 字符集：
 - GB18030 简繁体
 - KSC5601 韩文
 - JIS0208 日文
 - 180 国外文
 - 支持中、日、韩及多国的 Unicode
 - ISO8859 及 CODE PAGE
- 字号：
 - 中文字号：12 点阵、16 点阵、24 点阵
 - 外文字号：16 点阵、24 点阵



SOP-8B

1.2 芯片内容

字符集	字库	字号	字符数	字体	排列方式
ASCII	ASCII	5x7	96	标准	横置横排
	ASCII	7x8	96	标准	横置横排
	ASCII	6x12	96	标准	横置横排
	ASCII	6x12 扩展	32	标准	横置横排
	ASCII	8x16	96	粗体	横置横排
	ASCII	8X16 扩展	128	标准	横置横排
	ASCII	12X24 扩展	128	标准	横置横排
	ASCII	12x24	224	打印体	横置横排
	ASCII	16x32C	96	粗体	横置横排
	ASCII	12 点 A	96	Arial	横置横排
	ASCII	16 点 A	96	Arial	横置横排
	ASCII	24 点 A	96	Arial	横置横排
	ASCII	32 点 A	96	Arial	横置横排
	GB 汉字	GB2312 汉字+符号	11x12	6763+361	标准
GB2312 汉字+符号		15x16	6763+361	标准	横置横排
GB18030 汉字+字符		24x24	27538+1013	黑体	横置横排
转码表	U→GBK				横置横排
	B→GBK				横置横排
日韩	Shift 假名	8x16	63	标准	横置横排
	Shift 假名	12x24	63	标准	横置横排
	JIS 日文汉字+字符	16x16	6398+1363	标准	横置横排
	KSC 字母	16x16	3,465	标准	横置横排
	KSC 字母	24x24	3,465	标准	横置横排
	U→JIS 表				横置横排
	SHIFT-JIS 表				
	U→KSC 表				横置横排
外文	拉丁文系字符	8x16	496	标准	横置横排
		16 点不等宽	496	标准	横置横排
		12x24	496	黑体	横置横排
	希腊文系字符	8x16	96	标准	横置横排
		16 点不等宽	96	标准	横置横排
		12x24	96	黑体	横置横排
	西里尔文系字符	8x16	208	标准	横置横排
		16 点不等宽	208	标准	横置横排
		12x24	208	黑体	横置横排
	希伯来文系字符	8x16	163	标准	横置横排
		12x24	163	黑体	横置横排
	泰文文系字符	8x16	128	标准	横置横排
		24 点不等宽	128	标准	横置横排
	阿拉伯文	16 点不等宽	578	标准	横置横排

		24 点不等宽	578	标准	横置横排
	印地文	16 点不等宽	130	标准	横置横排
	高棉文	24 点不等宽	156	标准	横置横排
CODE PAGE	437—USA,Standard Europe	12x24	256	打印体	横置横排
	737—Greek	12x24	256	标准	横置横排
	775—Baltic	12x24	256	打印体	横置横排
	850—Multilingual	12x24	256	打印体	横置横排
	852—Latin 2	12x24	256	打印体	横置横排
	855—Cyrillic	12x24	256	打印体	横置横排
	857—Turkish	12x24	256	打印体	横置横排
	858—Euro	12x24	128	打印体	横置横排
	860—Portuguese	12x24	256	打印体	横置横排
	862—Hebrew	12x24	256	标准	横置横排
	863—Canadian French	12x24	256	打印体	横置横排
	864—Arabic	24 点不等宽	256	标准	横置横排
	865—Nordic	12x24	256	打印体	横置横排
	866—Cyrillic 2	12x24	256	打印体	横置横排
	1251—Cyrillic	12x24	256	打印体	横置横排
	1252—Latin 1	12x24	256	打印体	横置横排
	1253—Greek	12x24	256	标准	横置横排
	1254—Turkish	12x24	256	打印体	横置横排
	1255—Hebrew New	12x24	256	标准	横置横排
	1256—Arabic	24 点不等宽	256	标准	横置横排
	1257—Baltic	12x24	256	打印体	横置横排
	928—Greek	12x24	96	标准	横置横排
	Hebrew old	12x24	96	标准	横置横排
	International character	12X24	132	打印体	横置横排
	katakana	24X24	32	打印体	横置横排
	katakana	12X24	64	打印体	横置横排

注：以上所有简码的全称分别为：G 码为 GB18030 码、 U 码为 UNICODE 码、 B 码为 BIG5 码、 J 码为 JIS0208 日数码、 K 码为 KSC5601 韩文码

2 操作指令

2.1 Instruction Parameter(指令参数)

Instruction	Description	Instruction Code(One-Byte)		Address Bytes	Dummy Bytes	Data Bytes
READ	Read Data Bytes	0000 0011	03 h	3	—	1 to ∞
FAST_READ	Read Data Bytes at Higher Speed	0000 1011	0B h	3	1	1 to ∞

所有对本芯片 SPI 接口的操作只有 2 个，那就是 Read Data Bytes (READ “一般读取”)和 Read Data Bytes at Higher Speed (FAST_READ “快速读取点阵数据”)。

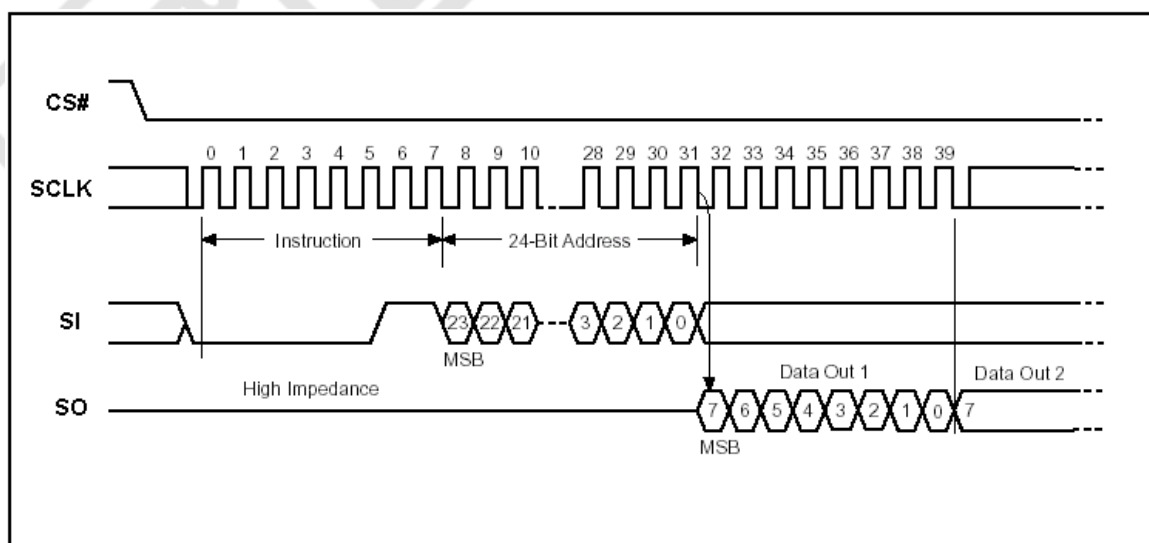
2.2 Read Data Bytes (一般读取)

Read Data Bytes 需要用指令码来执行每一次操作。READ 指令的时序如下(图):

- 首先把片选信号 (CS#) 变为低，紧跟着的是 1 个字节的命令字 (03 h) 和 3 个字节的地址和通过串行数据输入引脚 (SI) 移位输入，每一位在串行时钟 (SCLK) 上升沿被锁存。
- 然后该地址的字节数据通过串行数据输出引脚 (SO) 移位输出，每一位在串行时钟 (SCLK) 下降沿被移出。
- 读取字节数据后，则把片选信号 (CS#) 变为高，结束本次操作。

如果片选信号 (CS#) 继续保持为底，则下一个地址的字节数据继续通过串行数据输出引脚 (SO) 移位输出。

图：Read Data Bytes (READ) Instruction Sequence and Data-out sequence:



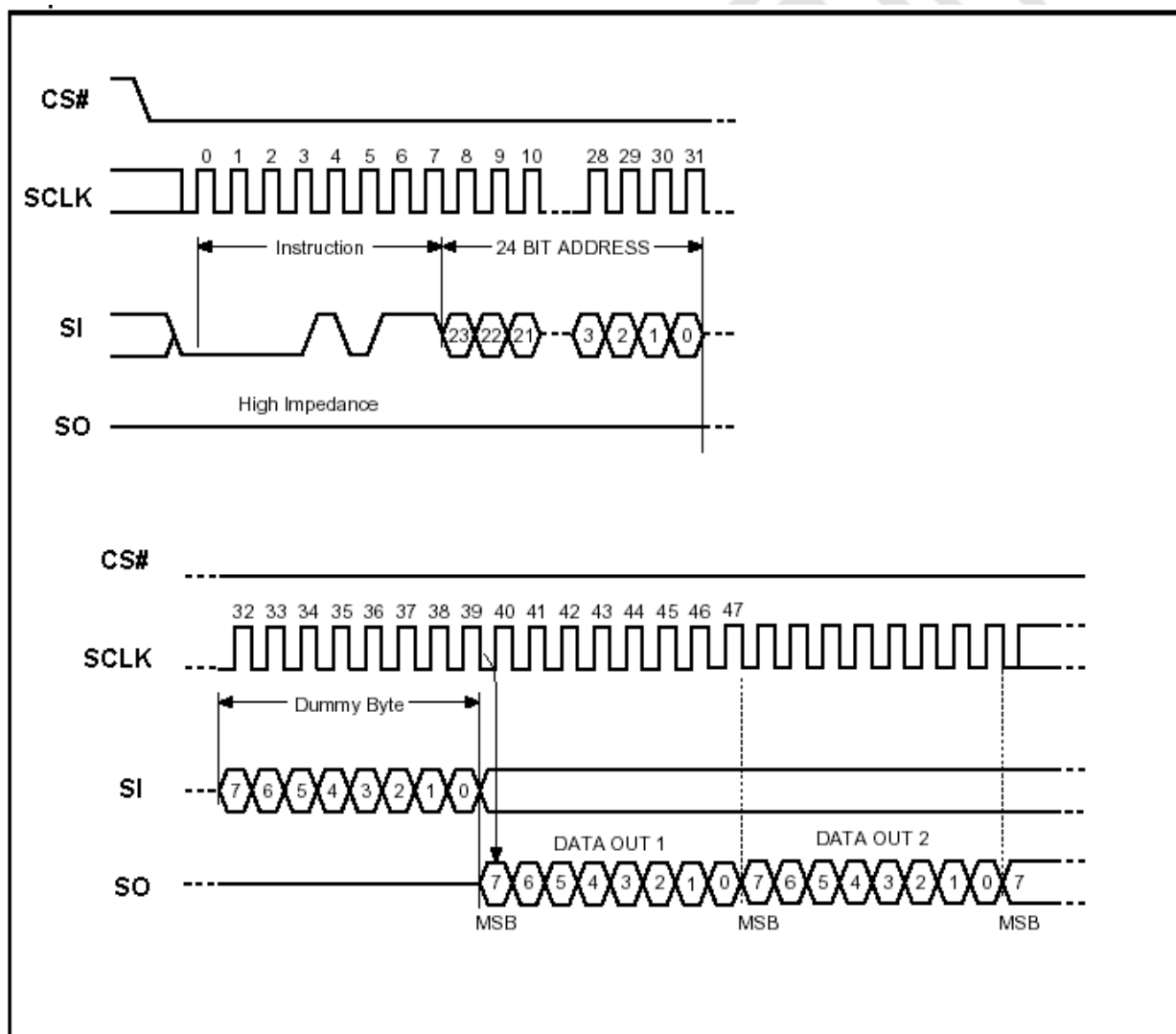
2.3 Read Data Bytes at Higher Speed (快速读取点阵数据)

Read Data Bytes at Higher Speed 需要用指令码来执行操作。READ_FAST 指令的时序如下(图):

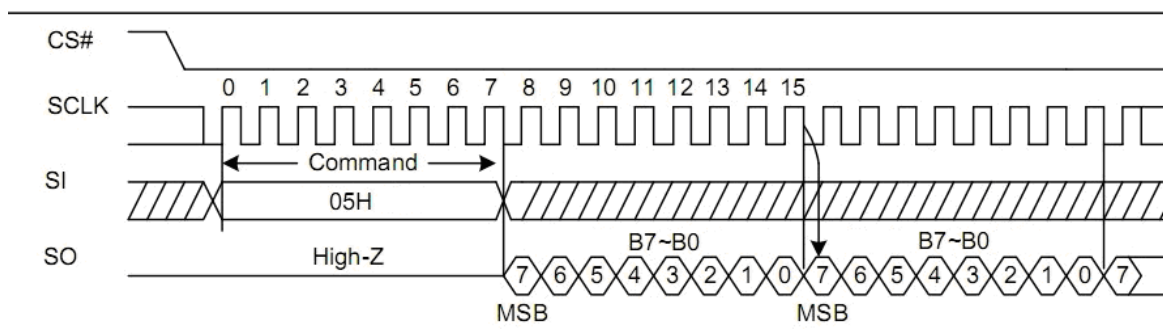
- 首先把片选信号 (CS#) 变为低, 紧跟着的是 1 个字节的命令字 (0B h) 和 3 个字节的地址以及一个字节 Dummy Byte 通过串行数据输入引脚 (SI) 移位输入, 每一位在串行时钟 (SCLK) 上升沿被锁存。
- 然后该地址的字节数据通过串行数据输出引脚 (SO) 移位输出, 每一位在串行时钟 (SCLK) 下降沿被移出。
- 如果片选信号 (CS#) 继续保持为底, 则下一个地址的字节数据继续通过串行数据输出引脚 (SO) 移位输出。例: 读取一个 15x16 点阵汉字需要 32Byte, 则连续 32 个字节读取后结束一个汉字的点阵数据读取操作。

如果不需要继续读取数据, 则把片选信号 (CS#) 变为高, 结束本次操作。

图: Read Data Bytes at Higher Speed (READ_FAST) Instruction Sequence and Data-out sequence:



2.4 读芯片状态时序



3 引脚描述与电路连接

3.1 引脚描述

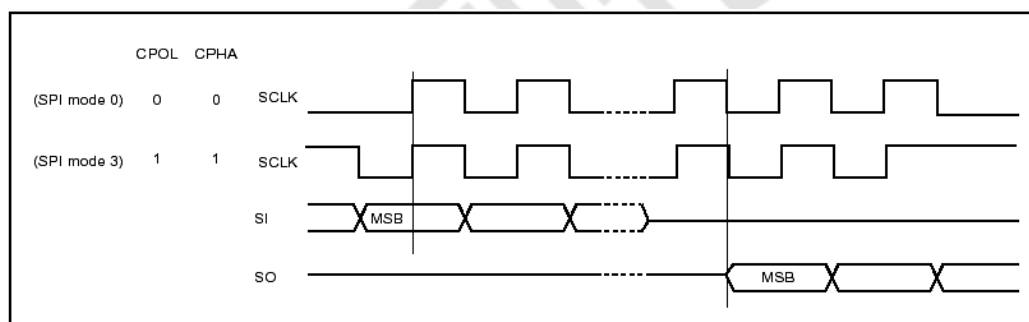
SOP8	名称	I/O	描述
1	CS#	I	片选输入 (Chip enable input)
2	SO	O	串行数据输出 (Serial data output)
3	NC		悬空
4	GND		地(Ground)
5	SI	I	串行数据输入 (Serial data input)
6	SCLK	I	串行时钟输入 (Serial clock input)
7	HOLD#	I	总线挂起 (Hold, to pause the device without)
8	VCC		电源(+ 3.3V Power Supply)

串行数据输出 (SO): 该信号用来把数据从芯片串行输出, 数据在时钟的下降沿移出。

串行数据输入 (SI): 该信号用来把数据从串行输入芯片, 数据在时钟的上升沿移入。

串行时钟输入 (SCLK): 数据在时钟上升沿移入, 在下降沿移出。

片选输入 (CS#): 所有串行数据传输开始于CS#下降沿, CS#在传输期间必须保持为低电平, 在两条指令之间保持为高电平。

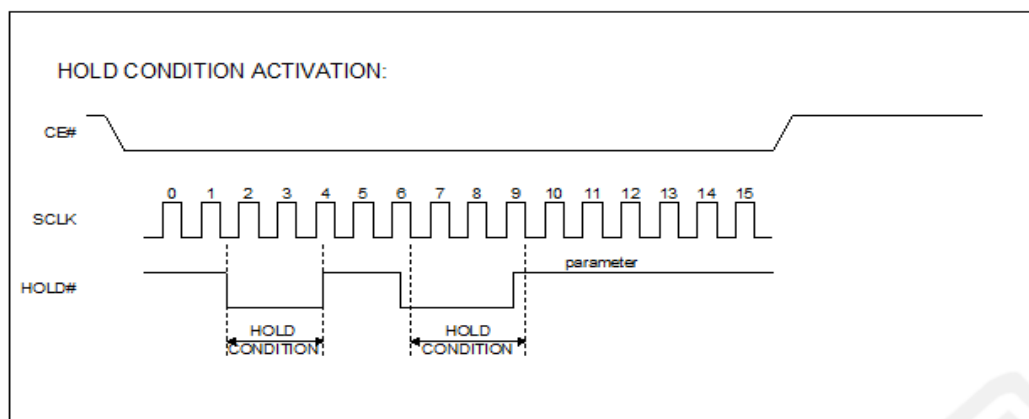


总线挂起输入 (HOLD#):

该信号用于片选信号有效期间暂停数据传输, 在总线挂起期间, 串行数据输出信号处于高阻态, 芯片不对串行数据输入信号和串行时钟信号进行响应。

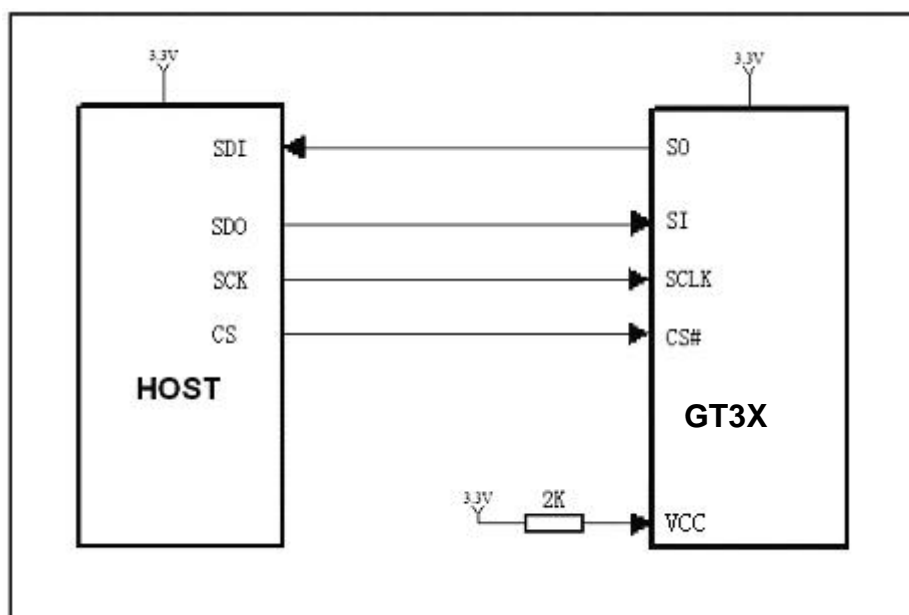
当HOLD#信号变为低并且串行时钟信号 (SCLK) 处于低电平时, 进入总线挂起状态。

当HOLD#信号变为高并且串行时钟信号 (SCLK) 处于低电平时, 结束总线挂起状态。



3.2 SPI 接口与主机接口参考电路示意图

SPI 与主机接口电路连接可以参考下图（VCC 管脚建议接 2K 电阻 3.3V 拉高）。



SPI 接口与主机接口参考电路示意图

4 电气特性

4.1 绝对最大额定值

Symbol	Parameter	Min.	Max.	Unit	Condition
T _{OP}	Operating Temperature	-40	85	°C	
T _{STG}	Storage Temperature	-65	150	°C	
VCC	Supply Voltage	-0.3	3.6	V	
V _{IN}	Input Voltage	-0.3	VCC+0.3	V	
GND	Power Ground	-0.3	0.3	V	

4.2 DC 特性

Condition: T_{OP} = -40°C to 85°C, GND=0V

Symbol	Parameter	Min.	Max.	Unit	Condition
I _{DD}	VCC Supply Current(active)		12	mA	VCC=2.7~3.6V
I _{SB}	VCC Standby Current		5	uA	
V _{IL}	Input LOW Voltage	-0.3	0.2VCC	V	
V _{IH}	Input HIGH Voltage	0.7VCC	VCC+0.4	V	
V _{OL}	Output LOW Voltage		0.4 (I _{OL} =1.6mA)	V	
V _{OH}	Output HIGH Voltage	VCC-0.2 (I _{OH} =-100uA)		V	
I _{LI}	Input Leakage Current	0	2	uA	
I _{LO}	Output Leakage Current	0	2	uA	

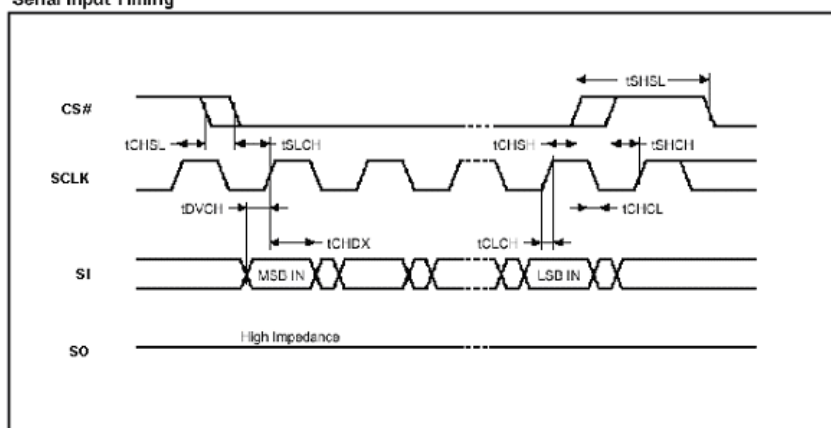
Note: I_{IL}: Input LOW Current, I_{IH}: Input HIGH Current,
I_{OL}: Output LOW Current, I_{OH}: Output HIGH Current,

4.3 AC 特性

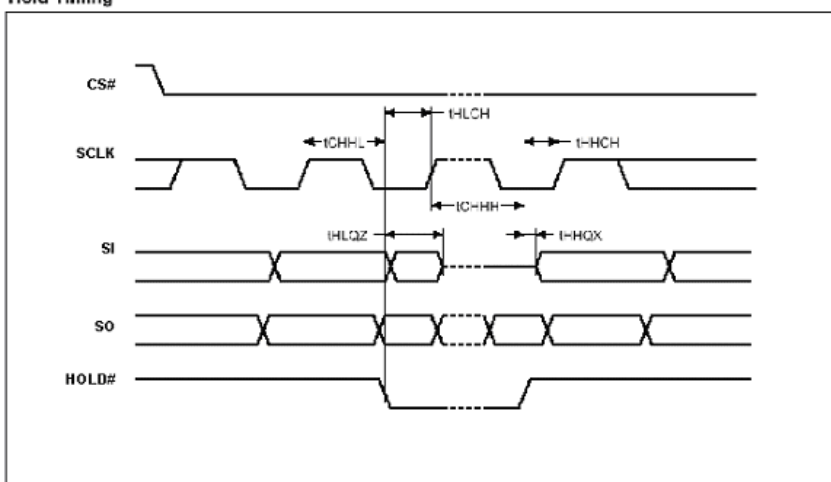
Symbol	Alt.	Parameter	Min.	Max.	Unit
Fc	Fc	Clock Frequency	D.C.	120	MHz
t _{CH}	t _{CLH}	Clock High Time	4		ns
t _{CL}	t _{CLL}	Clock Low Time	4		ns
t _{CLCH}		Clock Rise Time(peak to peak)	0.2		V/ns
t _{CHCL}		Clock Fall Time (peak to peak)	0.2		V/ns
t _{SLCH}	t _{css}	CS# Active Setup Time (relative to SCLK)	5		ns
t _{CHSL}		CS# Not Active Hold Time (relative to SCLK)	5		ns
t _{DVCH}	t _{dsu}	Data In Setup Time	2		ns
t _{CHDX}	t _{dh}	Data In Hold Time	2		ns
t _{CHSH}		CS# Active Hold Time (relative to SCLK)	5		ns
t _{SHCH}		CS# Not Active Setup Time (relative to SCLK)	5		ns
t _{SHSL}	t _{csH}	CS# Deselect Time	20		ns

t _{SHQZ}	t _{DIS}	Output Disable Time		6	ns
t _{CLQV}	t _V	Clock Low to Output Valid		6.5	ns
t _{CLQX}	t _{HO}	Output Hold Time	0		ns
t _{HLCH}		HOLD# Setup Time (relative to SCLK)	5		ns
t _{CHHH}		HOLD# Hold Time (relative to SCLK)	5		ns
t _{HHCH}		HOLD Setup Time (relative to SCLK)	5		ns
t _{CHHL}		HOLD Hold Time (relative to SCLK)	5		ns
t _{HHQX}	t _{LZ}	HOLD to Output Low-Z		6	ns
t _{HLQZ}	t _{HZ}	HOLD# to Output High-Z		6	ns

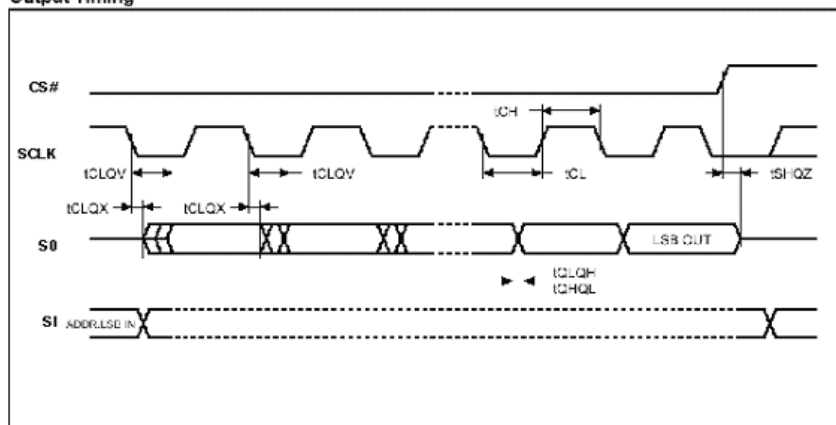
Serial Input Timing



Hold Timing



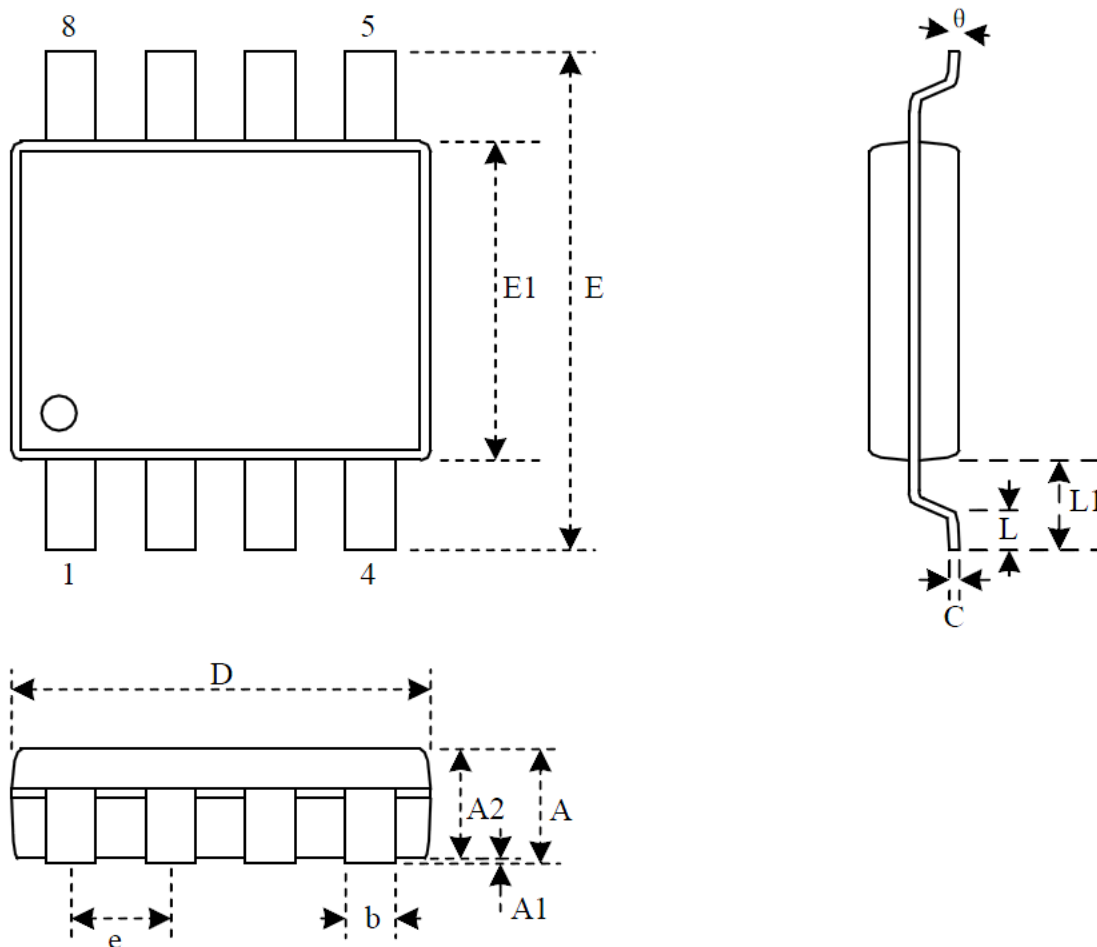
Output Timing



5 封装尺寸

SOP-8B Package

Unit :mm



Dimensions(inch dimensions are derived from the original mm dimensions)

		A	A1	A2	b	C	D	E	E1	θ	L	L1	φ
Mm	Min.	-	0.05	1.70	0.36	0.19	5.13	7.70	5.18		0.50	1.21	0
	Norm.	-	0.15	1.80	0.41	0.20	5.23	7.90	5.28	1.27	0.65	1.31	5
	Max.	2.16	0.25	1.91	0.51	0.25	5.33	8.10	5.38		0.80	1.41	8
inch	Min.	-	0.002	0.067	0.014	0.007	0.202	0.303	0.204		0.020	0.048	0
	Norm.	-	0.006	0.071	0.016	0.008	0.206	0.311	0.208	0.050	0.026	0.052	5
	Max.	0.085	0.010	0.075	0.020	0.010	0.210	0.319	0.212		0.031	0.056	8

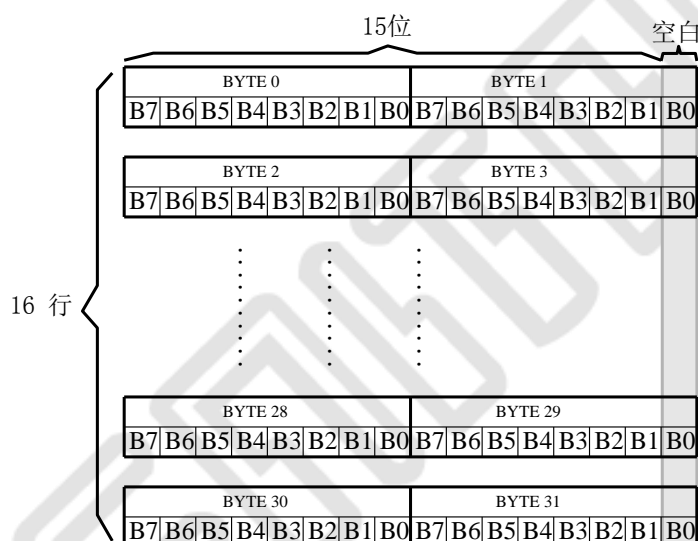
6 字库排置（横置横排）

6.1 点阵排列格式

每个汉字在芯片中是以汉字点阵字模的形式存储的，每个点用一个二进制位表示，存 1 的点，当显示时可以在屏幕上显示亮点，存 0 的点，则在屏幕上不显示。点阵排列格式为横置横排：即一个字节的低位表示左面的点，高位表示右面的点，排满一行的点后再排下一行。这样把点阵信息用来直接在显示器上按上述规则显示，则将出现对应的汉字。

6.2 15X16 点汉字排列格式

15X16 点汉字的信息需要 32 个字节（BYTE 0 – BYTE 31）来表示。该 15X16 点汉字的点阵数据是横置横排的，其具体排列结构如下图：

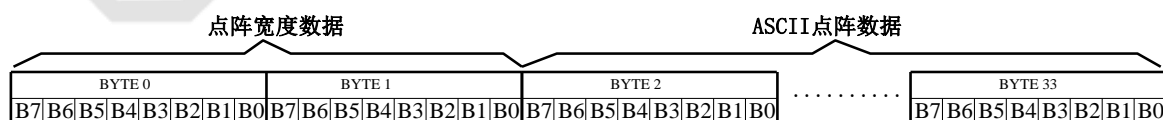


6.3 16 点阵不等宽 ASCII 方头（Arial）字符排列格式

16 点阵不等宽字符的信息需要 34 个字节（BYTE 0 – BYTE33）来表示。

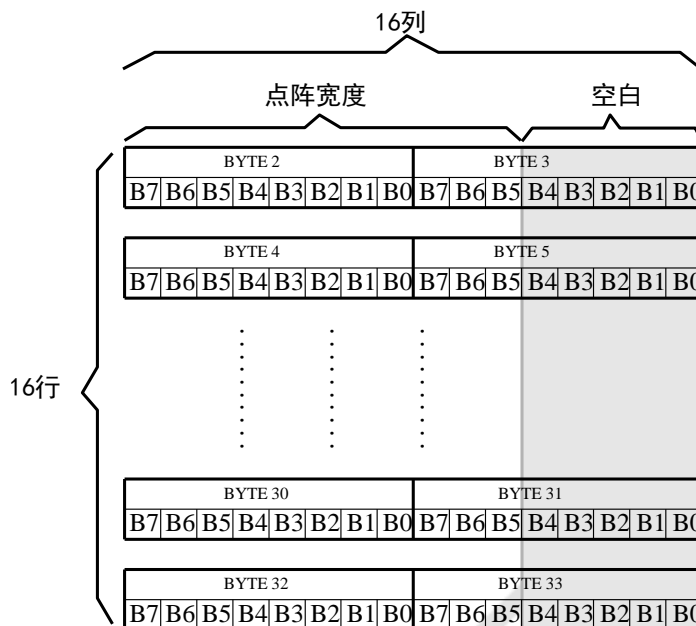
■ 存储格式

由于字符是不等宽的，因此在存储格式中 BYTE0~ BYTE1 存放点阵宽度数据，BYTE2-33 存放横置横排点阵数据。具体格式见下图：



■ 存储结构

不等宽字符的点阵存储宽度是以 BYTE 为单位取整的，根据不同字符宽度会出现相应的空白区。根据 BYTE0~ BYTE1 所存放点阵的实际宽度数据，可以对还原下一个字的显示或排版留作参考。



例如：ASCII 方头字符 B

0-33BYTE 的点阵数据是： 00 0C 00 00 00 00 00 00 7F 80 7F C0 60 C0 60 C0 60 C0 7F 80 7F C0 60 E0 60 60 60 60 7F C0 7F 80 00 00

其中：

BYTE0~ BYTE1: 00 0C 为 ASCII 方头字符 B 的点阵宽度数据，即：12 位宽度。字符后面有 4 位空白区，可以在排版下一个字时考虑到这一点，将下一个字的起始位置前移。（见下图）

BYTE2-33: 00 00 00 00 00 00 00 7F 80 7F C0 60 C0 60 C0 60 C0 7F 80 7F C0 60 E0 60 60 60 60 7F C0 7F 80 00 00 为 ASCII 方头字符 B 的点阵数据。

7 点阵数据验证（客户参考用）

客户将芯片内“A”的数据调出与以下进行对比。若一致，表示 SPI 驱动正常工作；若不一致，请重新编写驱动。

排置：Y（竖置横排）点阵大小 8X16

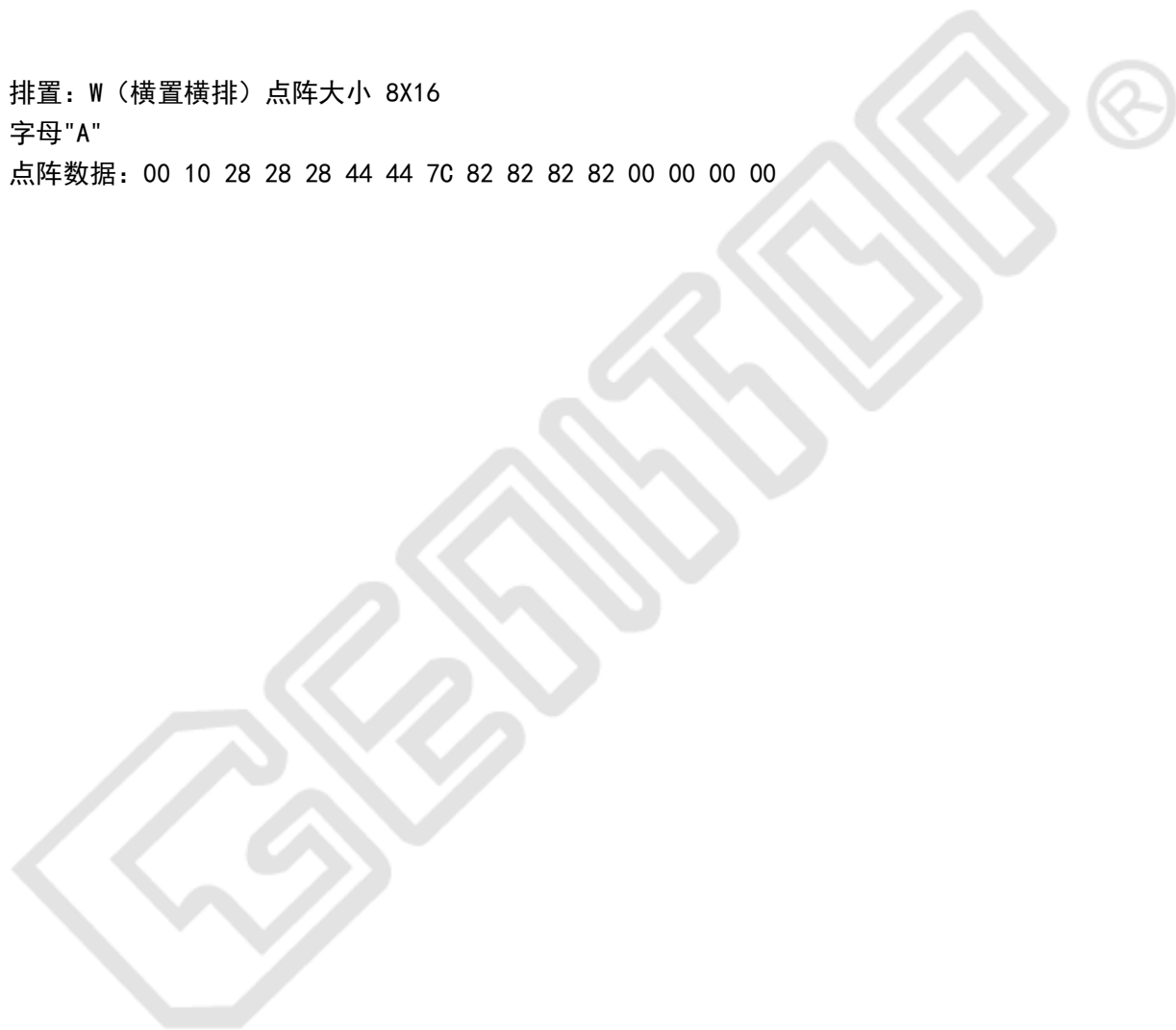
字母“A”

点阵数据：00 E0 9C 82 9C E0 00 00 0F 00 00 00 00 00 0F 00

排置：W（横置横排）点阵大小 8X16

字母“A”

点阵数据：00 10 28 28 28 44 44 7C 82 82 82 82 00 00 00 00

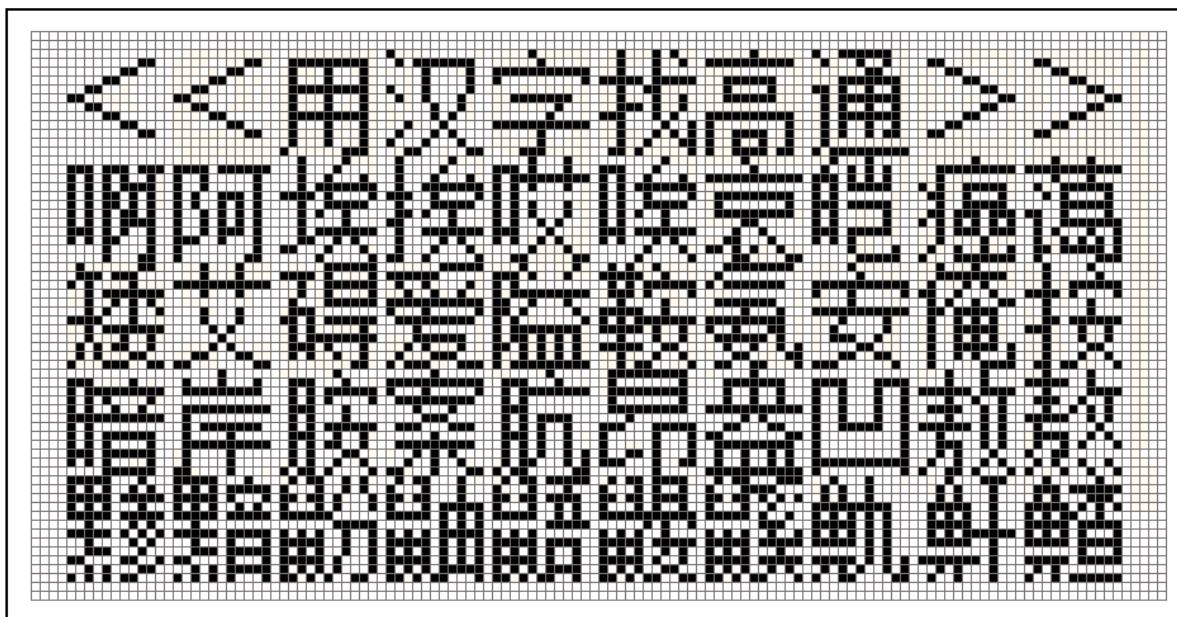


8 附录

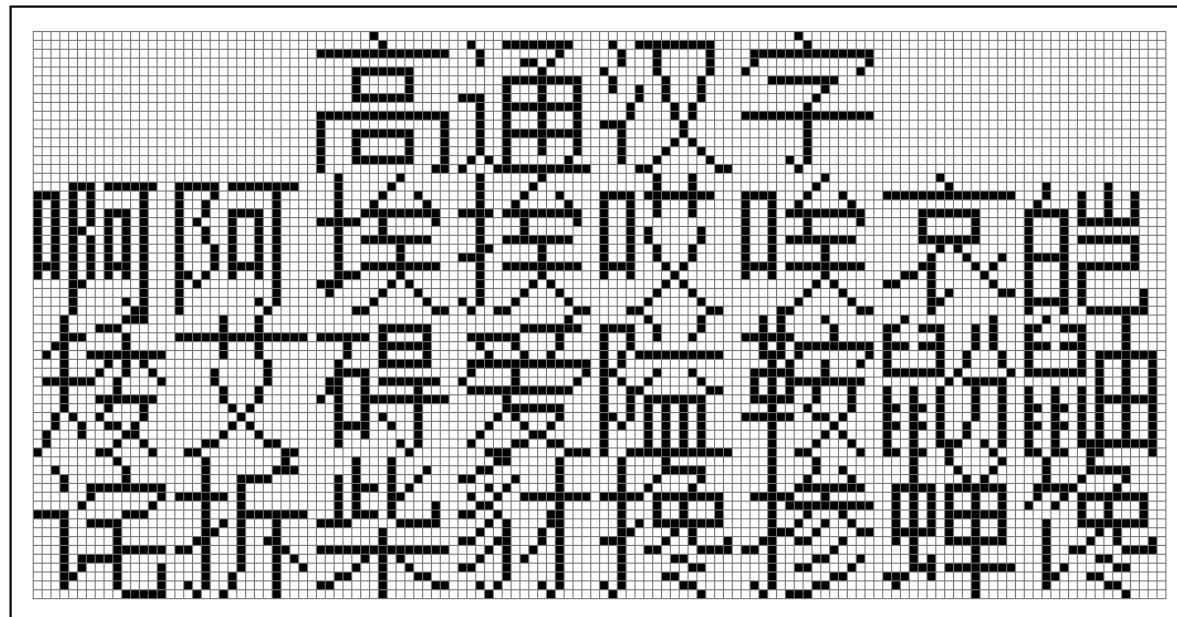
8.1 字型样张

8.1.1 中日韩字符样张

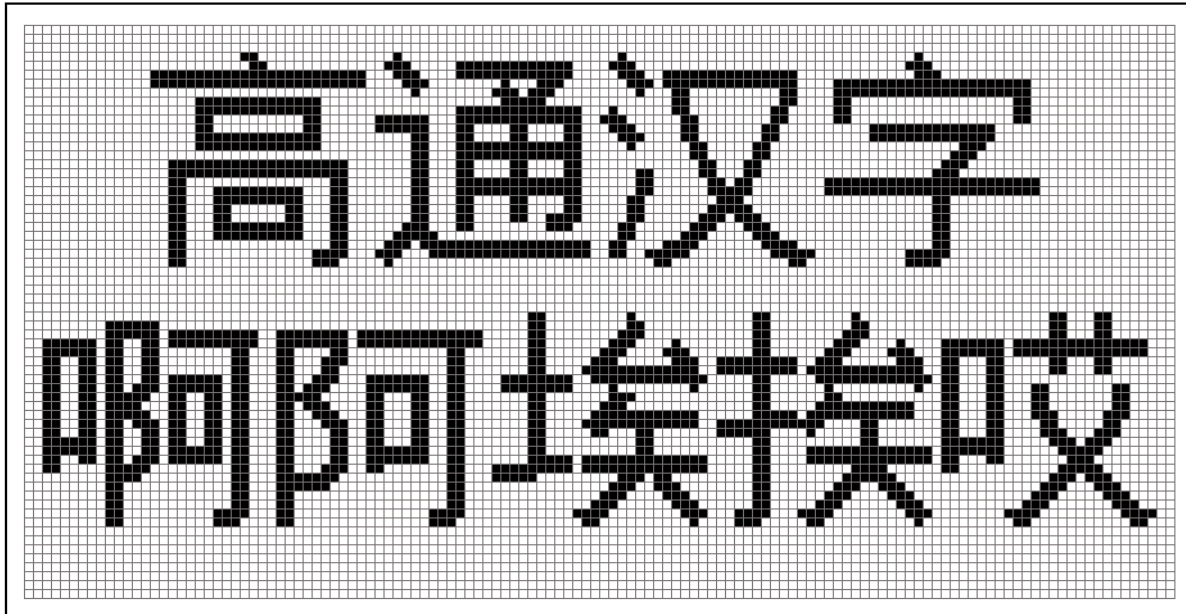
11x12 点阵 GB 汉字



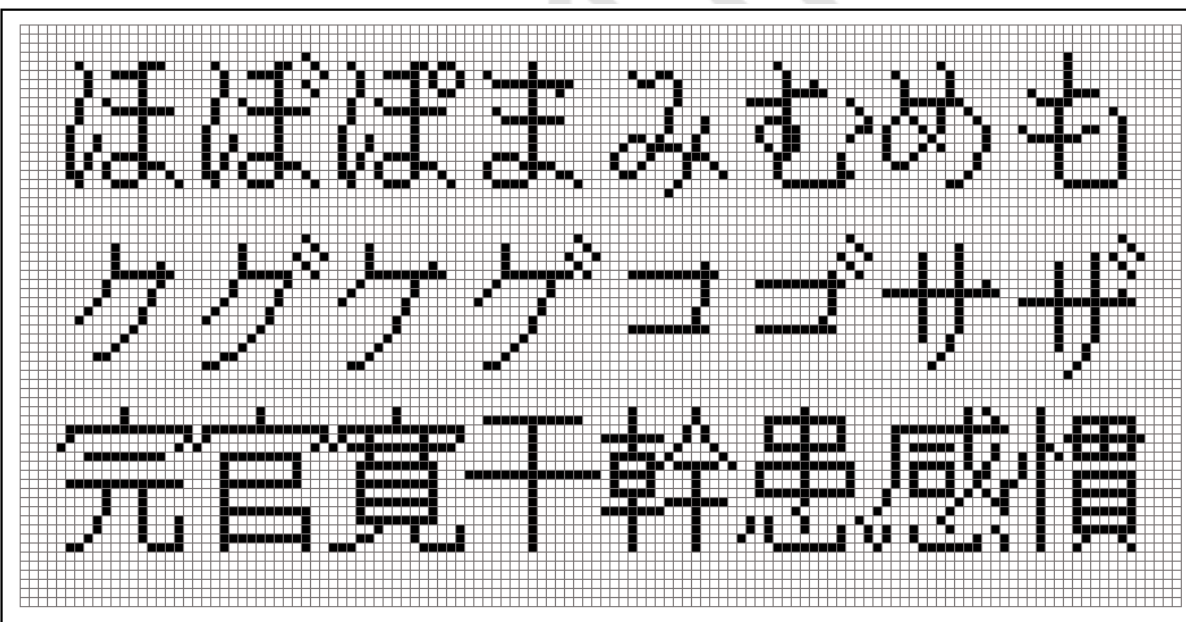
15x16 点阵 GB 汉字



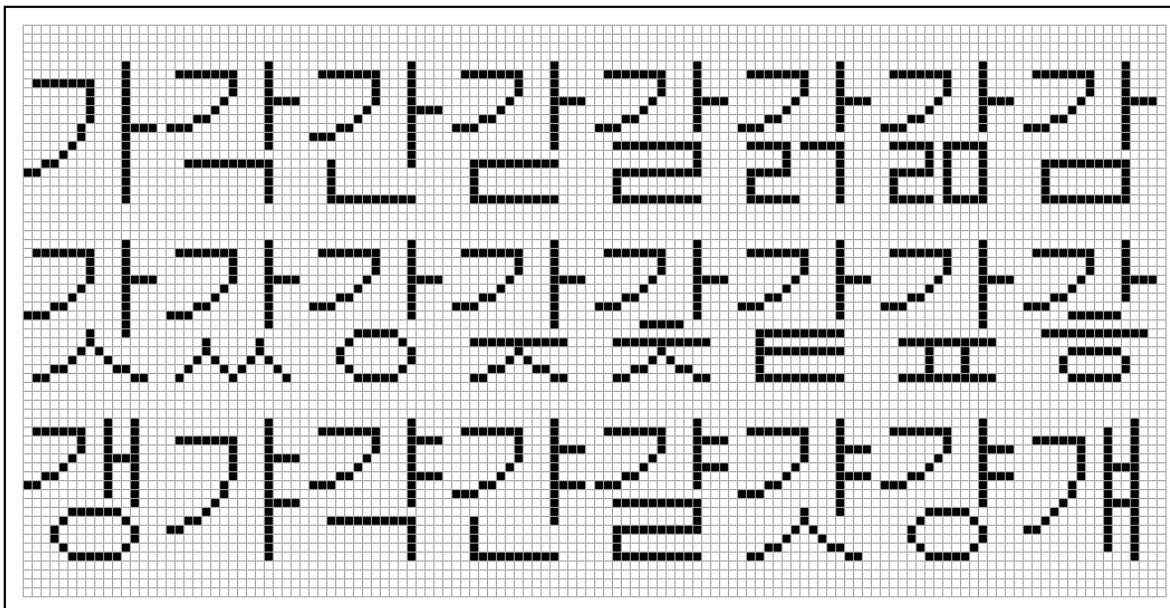
24x24 点阵 GB 汉字



16 点阵日文



16 点阵韩文字符



24 点阵韩文字符



8.1.2 ASCII 字符

5x7 点阵 ASCII 标准字符

Low 4bit \ High 4bit	0	1	2	3	4	5	6	7	8	9	A	B	C	D	E	F
2		!	"	#	\$	%	&	'	()	*	+	,	-	.	/
3	0	1	2	3	4	5	6	7	8	9	:	;	<	=	>	?
4	@	A	B	C	D	E	F	G	H	I	J	K	L	M	N	O
5	P	Q	R	S	T	U	V	W	X	Y	Z	[\]	^	_
6	`	a	b	c	d	e	f	g	h	i	j	k	l	m	n	o
7	p	q	r	s	t	u	v	w	x	y	z	{		}	~	

7x8 点阵 ASCII 标准字符

Low 4bit \ High 4bit	0	1	2	3	4	5	6	7	8	9	A	B	C	D	E	F
2		!	"	#	\$	%	&	'	()	*	+	,	-	.	/
3	0	1	2	3	4	5	6	7	8	9	:	;	<	=	>	?
4	@	A	B	C	D	E	F	G	H	I	J	K	L	M	N	O
5	P	Q	R	S	T	U	V	W	X	Y	Z	[\]	^	_
6	`	a	b	c	d	e	f	g	h	i	j	k	l	m	n	o
7	p	q	r	s	t	u	v	w	x	y	z	{		}	~	

6x12 点阵 ASCII 标准字符

Low 4bit / High 4bit	0	1	2	3	4	5	6	7	8	9	A	B	C	D	E	F
2		!	"	#	\$	%	&	'	()	*	+	,	-	.	/
3	0	1	2	3	4	5	6	7	8	9	:	;	<	=	>	?
4	@	A	B	C	D	E	F	G	H	I	J	K	L	M	N	O
5	P	Q	R	S	T	U	V	W	X	Y	Z	[\]	^	_
6	`	a	b	c	d	e	f	g	h	i	j	k	l	m	n	o
7	p	q	r	s	t	u	v	w	x	y	z	{		}	~	

8x16 点阵 ASCII 粗体字符

Low 4bit / High 4bit	0	1	2	3	4	5	6	7	8	9	A	B	C	D	E	F
2		!	"	#	\$	%	&	'	()	*	+	,	-	.	/
3	0	1	2	3	4	5	6	7	8	9	:	;	<	=	>	?
4	@	A	B	C	D	E	F	G	H	I	J	K	L	M	N	O
5	P	Q	R	S	T	U	V	W	X	Y	Z	[\]	^	_
6	`	a	b	c	d	e	f	g	h	i	j	k	l	m	n	o
7	p	q	r	s	t	u	v	w	x	y	z	{		}	~	

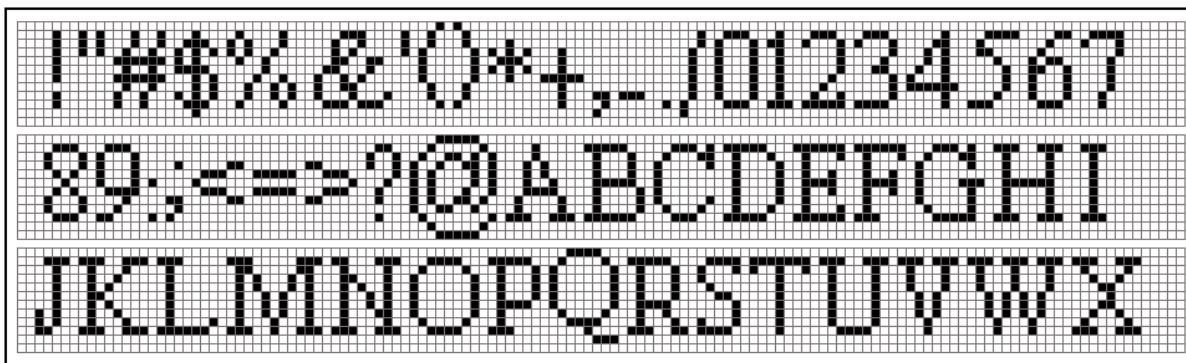
12x24 点阵 ASCII 标准字符

Low 8bit High 8bit	0	1	2	3	4	5	6	7	8	9	A	B	C	D	E	F
2		!	"	#	\$	%	&	'	()	*	+	,	-	.	/
3	0	1	2	3	4	5	6	7	8	9	:	;	<	=	>	?
4	@	A	B	C	D	E	F	G	H	I	J	K	L	M	N	O
5	P	Q	R	S	T	U	V	W	X	Y	Z	[\]	^	_
6	`	a	b	c	d	e	f	g	h	i	j	k	l	m	n	o
7	p	q	r	s	t	u	v	w	x	y	z	{		}	~	

16x32 点阵 ASCII 粗体字符

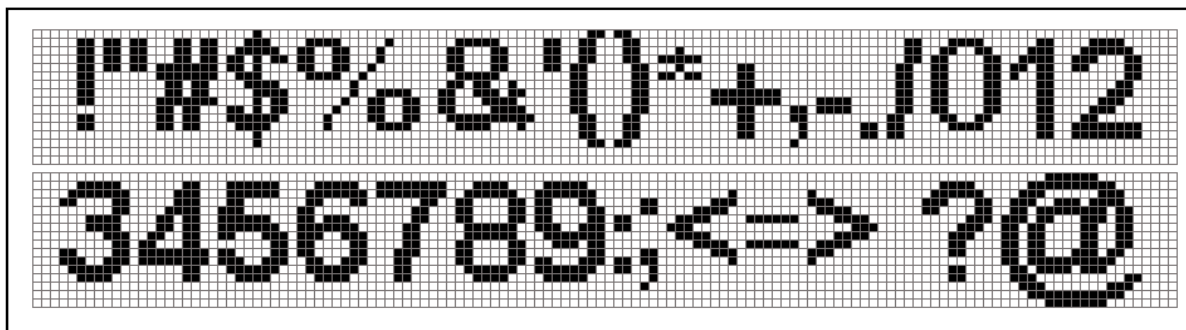
Low 8bit High 8bit	0	1	2	3	4	5	6	7	8	9	A	B	C	D	E	F
2		!	"	#	\$	%	&	'	()	*	+	,	-	.	/
3	0	1	2	3	4	5	6	7	8	9	:	;	<	=	>	?
4	@	A	B	C	D	E	F	G	H	I	J	K	L	M	N	O
5	P	Q	R	S	T	U	V	W	X	Y	Z	[\]	^	_
6	`	a	b	c	d	e	f	g	h	i	j	k	l	m	n	o
7	p	q	r	s	t	u	v	w	x	y	z	{		}	~	

12 点阵不等宽 ASCII 方头 (Arial)



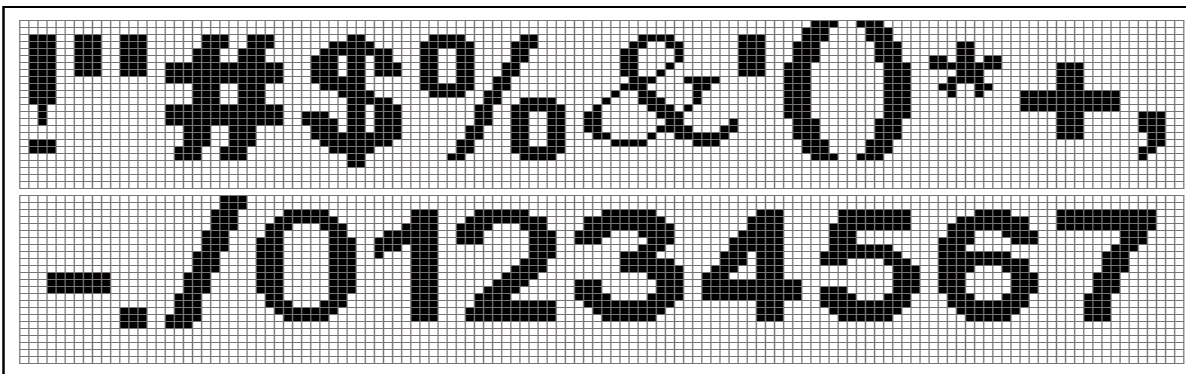
!"#\$%&'()*+,-./01234567
89:;<=>?@ABCDEFGHI
JKLMNOPQRSTUVWXYZ

16 点阵不等宽 ASCII 方头 (Arial)



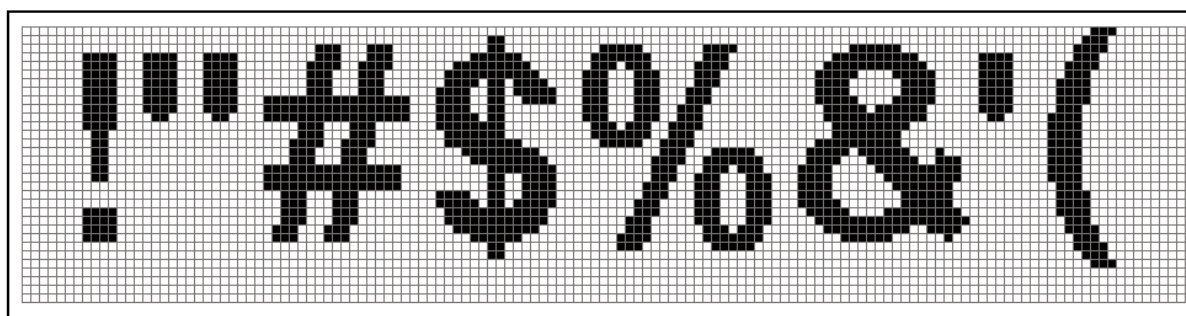
!"#\$%&'()*+,-./012
3456789:;<=>?@

24 点阵不等宽 ASCII 方头 (Arial)



!"#\$%&'()*+,-./01234567

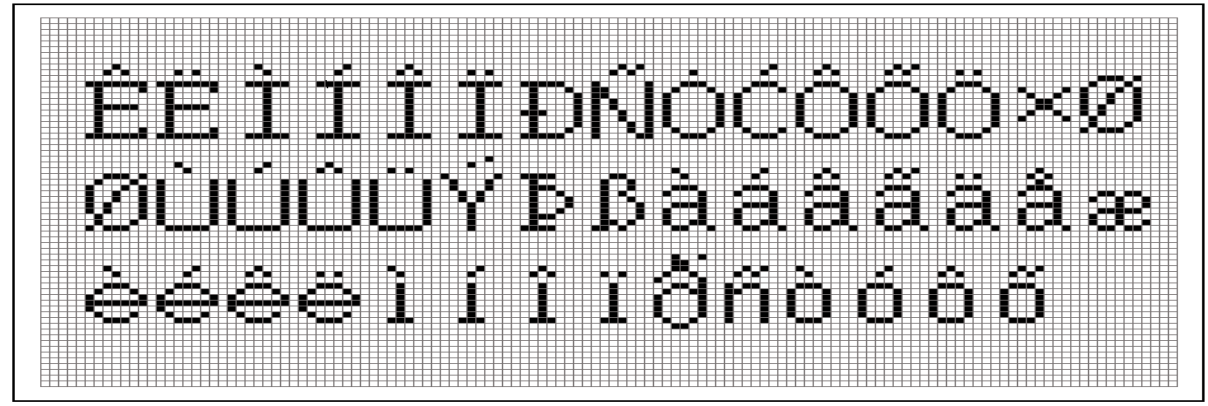
32 点阵不等宽 ASCII 方头 (Arial)



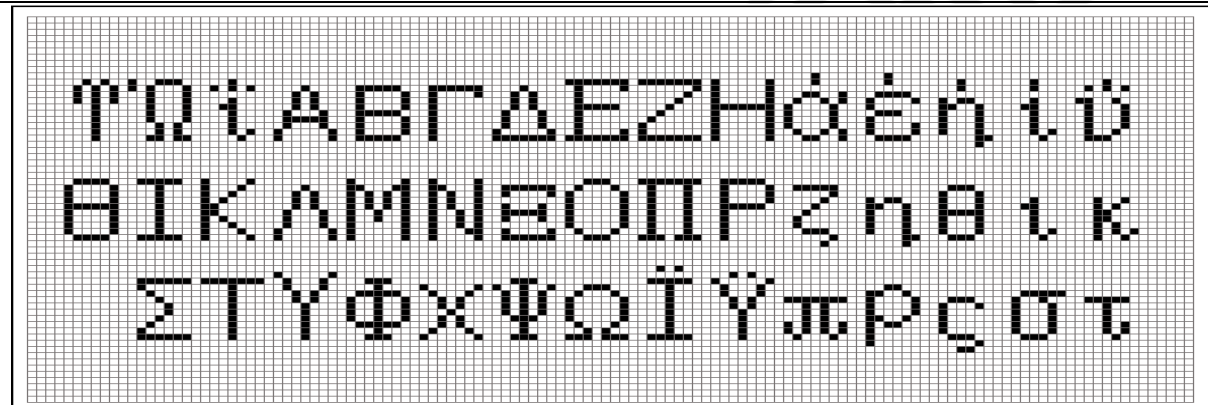
!"#\$%&'()

8.1.3 UNICODE 字库

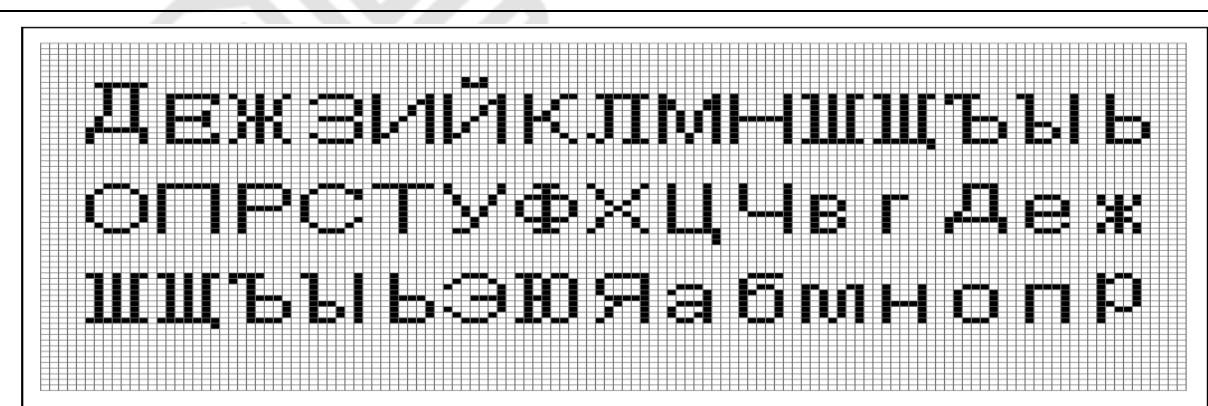
8x16 点阵拉丁文



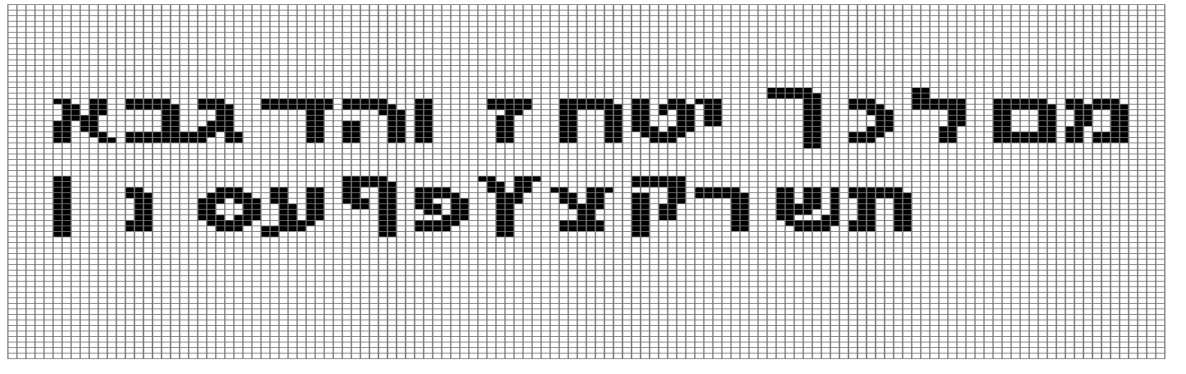
8x16 点阵希腊文



8x16 点阵基里尔文

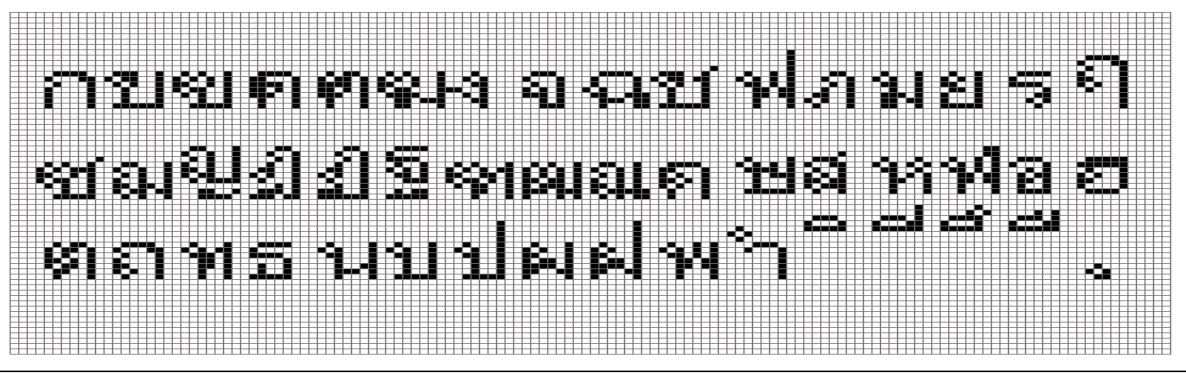


8x16 点阵希伯来文



מַלְאֲכֵי הַשָּׁמַיִם וְהַיָּם
 מַלְאֲכֵי הַשָּׁמַיִם וְהַיָּם

8x16 点阵泰文



กษัตริย์แห่งอาณาจักรสยาม
 กษัตริย์แห่งอาณาจักรสยาม
 กษัตริย์แห่งอาณาจักรสยาม

16 点阵不等宽拉丁文



0°¼½¾ÀÁÂÃÄÅÆÇÈÉÊËÌÍÎÏÐÑÒÓÔÕÖ×ØÙÚÛÜÝÞßàáâãäåÉæç

16 点阵不等宽阿拉伯文

مكة و جنتنا التقليدية

16 点阵不等宽基里尔文

ДЖЗЙКЛМНШЩЪЫ
 ОПРСТУФХЦЧВГДежъ
 ШЩЪЫЬЭЮЯабмнопр

12x24 点阵拉丁文

Š š Ő ő Œ œ Ç ç
 È é Ê ë Ì í Î ï ð ñ

12x24 点阵希腊文

Υ Ω Ϝ Α Β Γ Δ Ε
Θ Ι Κ Λ Μ Ν Ξ Ο

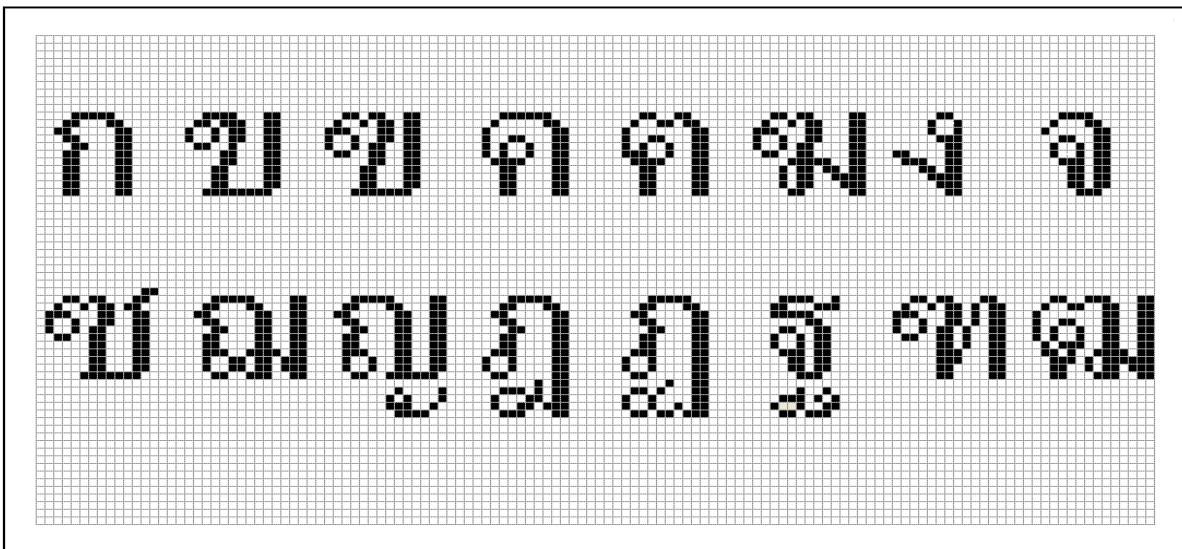
12x24 点阵基里尔文

È Ê Ë Ì Í Î Ï Ñ Ò Ó
Ô Õ Ö × Ù Ú Û Ü

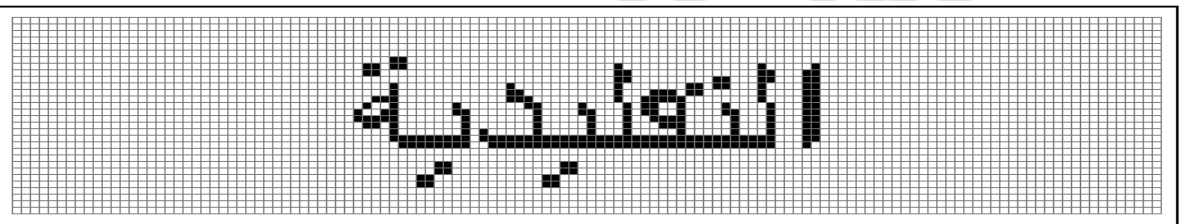
12x24 点阵希伯来文

נ ן ם ל כ ך י ט ח
ת ש ר ק צ ץ פ ף ע ס

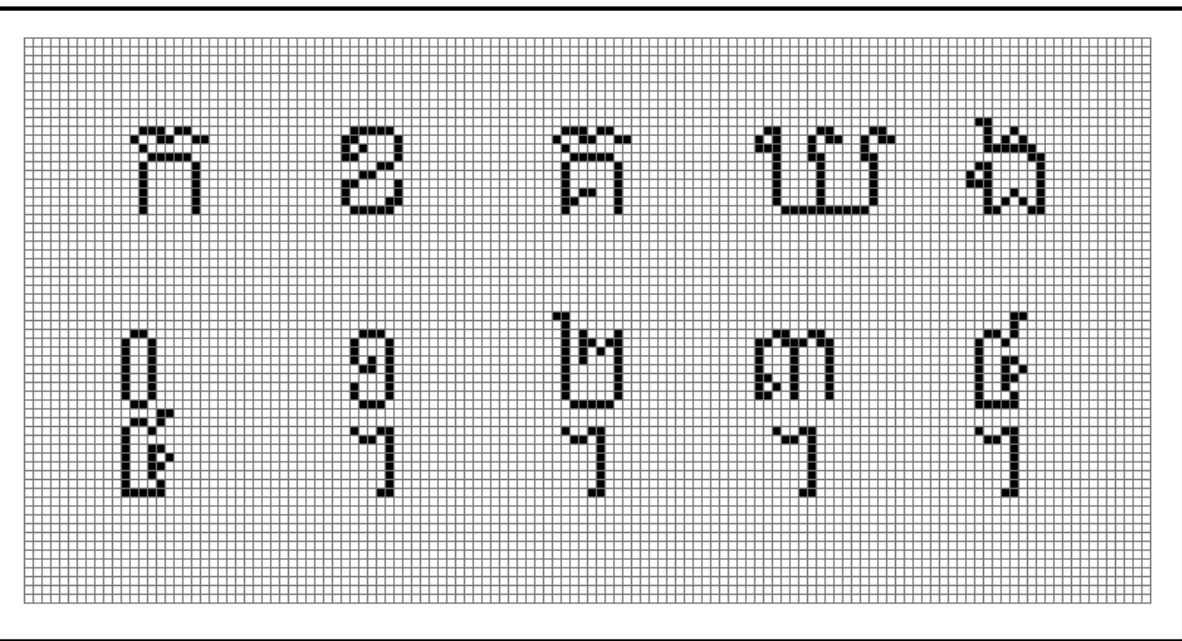
24 点阵不等宽泰文



24 点阵不等宽阿拉伯文



24 点不等高棉文



8.1.4 CODE PAGE 字符

437-Special graphic characters

Low High	0	1	2	3	4	5	6	7	8	9	A	B	C	D	E	F
0		☐	☐	♥	◆	♣	♠	•	●	○	◐	♂	♀	♯	♯	*
1	▶	◀	↑	!!	¶	§	■	±	↑	↓	→	←	↔	↗	↘	▼
7																△

12X24 点阵 437--USA,Standard Europe (打印体)

Low High	0	1	2	3	4	5	6	7	8	9	A	B	C	D	E	F
2		!	"	#	\$	%	&	'	()	*	+	,	-	.	/
3	0	1	2	3	4	5	6	7	8	9	:	;	<	=	>	?
4	@	A	B	C	D	E	F	G	H	I	J	K	L	M	N	O
5	P	Q	R	S	T	U	V	W	X	Y	Z	[\]	^	_
6	`	a	b	c	d	e	f	g	h	i	j	k	l	m	n	o
7	p	q	r	s	t	u	v	w	x	y	z	{		}	~	
8	ç	ü	é	â	ä	à	å	ç	ê	ë	è	ï	î	ÿ	Ä	Å
9	É	æ	Æ	ô	ö	ò	û	ù	ÿ	ö	ü	ç	£	¥	ℳ	ƒ
A	á	í	ó	ú	ñ	ñ	°	°	¿	¡	½	¼	¼	¼	«	»
B	⌘	⌘	⌘		†	‡	‡	π	ƒ	‡		π	¼	¼	¼	¼
C	L	⊥	⊥	⊥	⊥	⊥	⊥	⊥	⊥	⊥	⊥	⊥	⊥	⊥	⊥	⊥
D	⊥	⊥	⊥	⊥	⊥	⊥	⊥	⊥	⊥	⊥	⊥	■	■	■	■	■
E	α	β	Γ	π	Σ	σ	μ	τ	Φ	Θ	Ω	δ	θ	φ	ε	∩
F	≡	±	≥	≤	∫	∫	÷	≈	°	•	•	√	π	φ	■	

12X24 点阵 737—Greek (标准)

Low High	0	1	2	3	4	5	6	7	8	9	A	B	C	D	E	F
B	Α	Β	Γ	Δ	Ε	Ζ	Η	Θ	Ι	Κ	Λ	Μ	Ν	Ξ	Ο	Π
9	Ρ	Σ	Τ	Υ	Φ	Χ	Ψ	Ω	α	β	γ	δ	ε	ζ	η	θ
A	ι	κ	λ	μ	ν	ξ	ο	π	ρ	σ	ς	τ	υ	φ	χ	ψ
B	⋮	⋮	⋮		├	≡	≡	π	ρ	σ		π	υ	φ	χ	ψ
C	L	└	┘	├	├	├	├	├	├	├	≡	π	υ	φ	χ	ψ
D	└	┘	π	υ	φ	χ	ψ	π	ρ	σ	ς	τ	υ	φ	χ	ψ
E	ω	ά	έ	ή	ϊ	ί	ό	ύ	ϋ	ώ	Α	Ε	Η	Ι	Ο	Υ
F	Ω	±	≥	≤	İ	ÿ	÷	≈	°	•	·	√	n	²	■	

12X24 点阵 775—Baltic (打印体)

Low High	0	1	2	3	4	5	6	7	8	9	A	B	C	D	E	F
B	Ć	Ü	é	ā	ä	ǰ	ǻ	Ć	Ŧ	ē	Ŕ	Ŗ	ŕ	ž	Ä	Å
9	É	æ	Æ	ō	ö	ǧ	č	š	š	ö	Ū	ø	£	Ø	×	Å
A	Ā	ī	ó	ž	ž	ž	”	ı	©	®	┘	½	¼	ı	«	»
B	⋮	⋮	⋮		├	├	Č	É	É	≡		π	υ	φ	χ	ψ
C	L	└	┘	├	├	├	Č	Ū	Ū	Ū	≡	π	υ	φ	χ	ψ
D	ā	č	ē	è	ĵ	š	Ū	Ū	ž	┘	┘	■	■	■	■	■
E	ó	β	ō	ń	õ	õ	μ	ń	ķ	ķ	┘	┘	η	ē	ņ	,
F	-	±	“	¼	π	š	÷	”	°	•	·	1	3	2	■	

12X24 点阵 850—Multilingual (打印体)

Low High	0	1	2	3	4	5	6	7	8	9	A	B	C	D	E	F
B	Ç	Ü	é	â	ä	à	ǻ	Ç	ê	ë	è	ï	î	ı	Ä	Å
9	É	æ	Æ	ô	ö	ò	û	ù	ÿ	ö	ü	ø	£	Ø	×	f
A	á	í	ó	ú	ñ	ñ	°	°	ı	©	┘	½	¼	ı	«	»
B	⋮	⋮	⋮		├	├	Á	Â	À	©	≡		π	υ	φ	χ
C	L	└	┘	├	├	├	ã	Ä	Ä	©	≡	π	υ	φ	χ	ψ
D	ö	ø	ê	ë	è	ı	í	î	ï	┘	┘	■	■	ı	ı	ı
E	ó	β	ô	ò	õ	õ	μ	ı	ı	ú	ó	ù	ý	ý	ı	,
F	-	±	=	¼	π	š	÷	·	°	°	·	1	3	2	■	

12X24 点阵 852--Latin 2 (打印体)

Low High	0	1	2	3	4	5	6	7	8	9	A	B	C	D	E	F
8	Ç	Ü	é	â	ä	û	ć	ç	ł	ë	ő	õ	î	ž	Ä	Ć
9	É	Í	í	ô	ö	ł	ł	ś	ś	ö	ü	ÿ	ı	ł	×	Č
A	á	í	ó	ú	ą	ą	ż	ż	ę	ę	ı	ż	č	ş	«	»
B	Ł	Ł	Ł		ı	Á	Â	Ě	Ś	ł	ł	ł	ł	ł	ł	ł
C	L	L	T	T	-	+	Ä	ä	Ł	ł	ł	ł	ł	=	ł	ł
D	đ	Đ	Đ	Ě	d	Ń	Í	İ	ě	ł	ł	■	■	J	Ů	■
E	Ó	ß	Ô	Ń	ń	ň	š	š	ř	ú	ř	Ü	ý	ý	ı	'
F	-	”	˘	˘	˘	š	÷	˘	˘	˘	˘	Ü	Ř	Ř	■	

12X24 点阵 855—Cyrillic (打印体)

Low High	0	1	2	3	4	5	6	7	8	9	A	B	C	D	E	F
8	ђ	Ђ	ѓ	ѓ	ё	Ё	є	Є	ѕ	Ѕ	і	І	ї	Ї	ј	Ј
9	љ	Љ	њ	Њ	ћ	Ћ	ќ	Ќ	ў	Ў	џ	Ю	Ю	ъ	ъ	ъ
A	а	А	б	Б	ц	Ц	д	Д	е	Е	ф	Ф	г	Г	«	»
B	Љ	Љ	Љ		ı	Х	Х	И	И	ł	ł	ł	ł	ł	ł	ł
C	L	L	T	T	-	+	К	К	Ł	ł	ł	ł	ł	=	ł	ł
D	л	Л	м	М	н	Н	о	О	п	П	л	■	■	п	я	■
E	Я	Р	Р	С	С	Т	Т	У	У	Ж	Ж	В	В	Ь	Ь	№
F	-	ы	Ы	З	З	Ш	Ш	Э	Э	Щ	Щ	Ч	Ч	С	■	

12X24 点阵 857—Turkish (打印体)

Low High	0	1	2	3	4	5	6	7	8	9	A	B	C	D	E	F
8	Ç	Ü	é	â	ä	à	ã	ç	ê	ë	è	ï	î	ı	Ä	Å
9	É	æ	Æ	ô	ö	ò	û	ù	ì	ö	ü	ø	£	Ø	Ş	Ş
A	á	í	ó	ú	ñ	ñ	ğ	ğ	ı	ı	ı	½	¼	ı	«	»
B	Ł	Ł	Ł		ı	Á	Â	À	©	ł	ł	ł	ł	ł	ł	ł
C	L	L	T	T	-	+	ã	Ä	Ł	ł	ł	ł	ł	=	ł	ł
D	o	a	Ê	Ë	È	Í	Î	İ	ı	ı	ı	■	■	ı	İ	■
E	Ó	ß	Ô	Ò	Ö	Õ	µ	˘	˘	ú	ú	ú	ı	ü	ı	'
F	-	±		¼	π	š	÷	˘	˘	˘	˘	ı	ı	ı	ı	ı

12X24 点阵 858—Euro (打印体)

Low High	0	1	2	3	4	5	6	7	8	9	A	B	C	D	E	F
B	Ç	Ü	É	Â	Ä	À	Å	Ç	Ê	Ë	È	Ï	Î	Ï	Ä	Å
9	É	Æ	Æ	Ô	Ö	Ò	Ô	Ù	ÿ	Ö	Ü	Ø	£	Ø	×	f
A	á	í	ó	ú	ñ	ñ	ª	º	¿	®	¬	½	¼	¡	«	»
B	☼	☼	☼		+	Á	Â	À	©	≠		¶	¶	¢	¥	¬
C	L	⊥	T	⊥	-	+	ã	Ä	£	π	≠	π	π	=	≠	α
D	ö	ð	ê	ë	è	€	í	î	ï	¡	¡	■	■	=	ì	■
E	Ó	ß	Ô	Ò	Õ	Ö	µ	þ	þ	Ú	Û	Ü	Ý	Ý	-	'
F	-	±	=	¼	¶	§	÷	,	°	..	.	1	3	2	■	

12X24 点阵 860—Portuguese (打印体)

Low High	0	1	2	3	4	5	6	7	8	9	A	B	C	D	E	F
B	Ç	Ü	É	Â	Ã	À	Á	Ç	Ê	Ê	È	Í	Ô	Ï	Ã	Â
9	É	À	È	Ô	Õ	Ò	Ú	Ù	Ï	Ö	Ü	¢	£	Ù	£	Ó
A	á	í	ó	ú	ñ	ñ	ª	º	¿	Ò	¬	½	¼	¡	«	»
B	☼	☼	☼		+	+	+	+	π	π	π		¶	¶	¶	¬
C	L	⊥	T	⊥	-	+	+	+	π	π	≠	π	π	=	≠	±
D	≠	π	π	£	£	£	π	π	π	π	¡	¡	■	■	■	■
E	α	β	γ	π	Σ	σ	μ	τ	Φ	Θ	Ω	δ	ω	φ	ε	∩
F	≡	±	≥	≤	∩	∩	÷	≈	°	•	.	√	n	²	■	

12X24 点阵 862—Hebrew (打印体)

Low High	0	1	2	3	4	5	6	7	8	9	A	B	C	D	E	F
B	א	ב	ג	ד	ה	ו	ז	ח	ט	י	ך	כ	ל	מ	נ	פ
9	ו	ז	ח	ט	י	כ	ל	מ	נ	ש	ת	פ	£	¥	£	f
A	á	í	ó	ú	ñ	Ñ	ª	º	¿	¬	¬	½	¼	¡	«	»
B	☼	☼	☼		+	+	+	+	π	π	π		¶	¶	¶	¬
C	L	⊥	T	⊥	-	+	+	+	π	π	≠	π	π	=	≠	±
D	≠	π	π	£	£	£	π	π	π	π	¡	¡	■	■	■	■
E	α	β	γ	π	Σ	σ	μ	τ	Φ	Θ	Ω	δ	ω	φ	ε	∩
F	≡	±	≥	≤	∩	∩	÷	≈	°	•	.	√	n	²	■	

12X24 点阵 863--Canadian French (打印体)

Low High	0	1	2	3	4	5	6	7	8	9	A	B	C	D	E	F
B	Ç	Ü	É	Â	Â	À	Ç	Ç	Ê	Ë	È	Ï	Î	Ï	À	Ë
9	É	È	Ê	Ô	Ë	Ï	Ô	Ù	Ò	Ô	Ü	Ç	£	Ù	Ô	f
A	ı	ı	Ó	Ú	ı	ı	3	ı	ı	ı	ı	ı	ı	ı	ı	ı
B	ı	ı	ı	ı	ı	ı	ı	ı	ı	ı	ı	ı	ı	ı	ı	ı
C	L	T	T	T	T	T	T	T	T	T	T	T	T	T	T	T
D	T	T	T	T	T	T	T	T	T	T	T	T	T	T	T	T
E	α	β	Γ	π	Σ	ο	μ	τ	Φ	Θ	Ω	δ	θ	φ	ε	η
F	≡	±	≥	≤	∫	∫	÷	≈	°	•	•	√	n	2	■	■

12X24 点阵 864—Arabic (标准)

Low High	0	1	2	3	4	5	6	7	8	9	A	B	C	D	E	F
B	°	•	•	√	ı	ı	ı	ı	ı	ı	ı	ı	ı	ı	ı	ı
9	β	θ	φ	±	½	¼	≈	«	»	لأ	لا		لا	لا		
A		-	آ	£	α	أ			ا	ب	ت	ث	،	ج	ح	خ
B	•	ا	ب	ج	د	هـ	و	ز	ح	ط	ظ	ع	ف	س	ش	ص
C	φ	ع	آ	أ	ؤ	ع	ئ	ا	ب	ة	ت	ث	ج	د	ذ	ذ
D	ذ	ر	ز	س	ش	ط	ظ	ظ	ظ	ع	ع	ا	ا	÷	×	ع
E	•	ف	ق	ك	ل	م	ن	هـ	و	ي	ي	ض	ع	غ	غ	م
F	•	"	ن	هـ	هـ	ي	ي	غ	ق	لأ	لا	ل	ك	ي	■	■

12X24 点阵 865—Nordic (打印体)

Low High	0	1	2	3	4	5	6	7	8	9	A	B	C	D	E	F
B	Ç	Ü	É	Â	Ä	À	Å	Ç	Ê	Ë	È	Ï	Î	Ï	Ä	Å
9	É	æ	Æ	Ô	Ö	Ò	Û	Ù	ÿ	Ö	Ü	ø	£	ø	Æ	f
A	á	ı	Ó	Ú	ñ	ñ	°	°	ı	ı	ı	ı	ı	ı	ı	ı
B	ı	ı	ı	ı	ı	ı	ı	ı	ı	ı	ı	ı	ı	ı	ı	ı
C	L	T	T	T	T	T	T	T	T	T	T	T	T	T	T	T
D	T	T	T	T	T	T	T	T	T	T	T	T	T	T	T	T
E	α	β	Γ	π	Σ	ο	μ	τ	Φ	Θ	Ω	δ	θ	φ	ε	η
F	≡	±	≥	≤	∫	∫	÷	≈	°	•	•	√	n	2	■	■

12X24 点阵 866--Cyrillic 2 (打印体)

Low High	0	1	2	3	4	5	6	7	8	9	A	B	C	D	E	F
8	А	Б	В	Г	Д	Е	Ж	З	И	Й	К	Л	М	Н	О	П
9	Р	С	Т	У	Ф	Х	Ц	Ч	Ш	Щ	Ъ	Ы	Ь	Э	Ю	Я
A	а	б	в	г	д	е	ж	з	и	й	к	л	м	н	о	п
B	•••	•••	•••		†	‡		π	₣	≡		π	μ	ш	‡	‡
C	L	⊥	⊥	†	—	†	‡	‡	‡	‡	≡	π	‡	≡	‡	≡
D	Ш	Т	П	Ц	Е	Ф	П	Ш	Щ	Г	■	■	■	■	■	
E	Р	С	Т	У	Ф	Х	Ц	Ч	Ш	Щ	Ъ	Ы	Ь	Э	Ю	Я
F	Ё	ё	Є	Е	İ	ï	ÿ	ÿ	°	•	·	√	№	α	■	

12X24 点阵 1251—Cyrillic (打印体)

Low High	0	1	2	3	4	5	6	7	8	9	A	B	C	D	E	F
8	Ъ	Ғ	’	Ғ	”	…	†	‡	€	‰	Љ	<	Њ	Ќ	Ң	Ц
9	ђ	‘	’	“	”	•	—	—		™	љ	>	њ	ќ	ҥ	ц
A		ÿ	ÿ	Ј	α	Г		§	€	©	€	«	¬	-	®	İ
B	°	±	I	i	Г	μ	π	·	ö	№	е	»	j	S	S	ï
C	А	Б	В	Г	Д	Е	Ж	З	И	Й	К	Л	М	Н	О	П
D	Р	С	Т	У	Ф	Х	Ц	Ч	Ш	Щ	Ъ	Ы	Ь	Э	Ю	Я
E	а	б	в	г	д	е	ж	з	и	й	к	л	м	н	о	п
F	р	с	т	у	ф	х	ц	ч	ш	щ	ъ	ы	ь	э	ю	я

12X24 点阵 1252--Latin I (打印体)

Low High	0	1	2	3	4	5	6	7	8	9	A	B	C	D	E	F
8	€		’	f	”	…	†	‡	^	‰	Š	<	Œ		Ž	
9		‘	’	“	”	•	—	—	~	™	š	>	œ		ž	ÿ
A		ı	φ	£	α	¥		§	·	©	°	«	¬	-	®	ı
B	°	±	²	³	´	μ	π	·	·	¹	º	»	¼	½	¾	¿
C	À	Á	Â	Ã	Ä	Å	Æ	Ç	È	É	Ê	Ë	Ì	Í	Î	Ï
D	Ð	Ñ	Ò	Ó	Ô	Õ	Ö	×	Ø	Ù	Ú	Û	Ü	Ý	Þ	ß
E	à	á	â	ã	ä	å	æ	ç	è	é	ê	ë	ì	í	î	ï
F	ð	ñ	ò	ó	ô	õ	ö	÷	ø	ù	ú	û	ü	ý	þ	ÿ

12X24 点阵 1253—Greek (标准)

Low High	0	1	2	3	4	5	6	7	8	9	A	B	C	D	E	F
8	€		,	f	”	...	†	‡		‰		<				
9		‘	’	“	”	•	-	-		™		>				
A		ˆ	À	£	¤	¥		§	¨	©		«	¬	-	®	-
B	°	±	²	³	´	µ	¶	·	È	É	Í	»	Ï	¼	½	¾
C	î	Α	Β	Γ	Δ	Ε	Ζ	Η	Θ	Ι	Κ	Λ	Μ	Ν	Ξ	Ο
D	Π	Ρ		Σ	Τ	Υ	Φ	Χ	Ψ	Ω	Ϊ	Ϋ	ά	έ	ή	ί
E	ύ	α	β	γ	δ	ε	ζ	η	θ	ι	κ	λ	μ	ν	ξ	ο
F	π	ρ	ς	σ	τ	υ	φ	χ	ψ	ω	ϊ	ϋ	ό	ύ	ώ	

12X24 点阵 1254—Turkish (打印体)

Low High	0	1	2	3	4	5	6	7	8	9	A	B	C	D	E	F
8	€		,	f	”	...	†	‡	^	‰	Š	<	Œ			
9		‘	’	“	”	•	-	-	~	™	Š	>	œ			ÿ
A		ı	ç	£	¤	¥		§	¨	©	°	«	¬	-	®	-
B	°	±	²	³	´	µ	¶	·	˙	¹	º	»	¼	½	¾	¿
C	À	Á	Â	Ã	Ä	Å	Æ	Ç	È	É	Ê	Ë	Ì	Í	Î	Ï
D	Ğ	Ñ	Ò	Ó	Ô	Õ	Ö	×	Ø	Ù	Ú	Û	Ü	İ	Ş	ß
E	à	á	â	ã	ä	å	æ	ç	è	é	ê	ë	ì	í	î	ï
F	ğ	ñ	ò	ó	ô	õ	ö	÷	ø	ù	ú	û	ü	ı	ş	ÿ

12X24 点阵 1255--Hebrew New (标准)

Low High	0	1	2	3	4	5	6	7	8	9	A	B	C	D	E	F
8	€		,	f	”	...	†	‡	^	‰		<				
9		‘	’	“	”	•	-	-	~	™		>				
A		ı	ç	£	¤	¥		§	¨	©	×	«	¬	-	®	-
B	°	±	²	³	´	µ	¶	·	˙	¹	º	»	¼	½	¾	¿
C	:	׃	״	׳	װ	ױ	ײ	׳	״			װ	ױ	ײ	׳	״
D		װ	ױ	ײ	׳	״	׵	׶	׷			װ	ױ	ײ	׳	״
E	א	ב	ג	ד	ה	ו	ז	ח	ט	י	ך	כ	ל	מ	נ	ן
F	ו	ס	ע	פ	צ	ק	ר	ש	ת							

12X24 点阵 1256—Arabic (标准)

Low High	0	1	2	3	4	5	6	7	8	9	A	B	C	D	E	F
B	€	ل	،	f	”	...	†	‡	^	%	ط	<	œ	چ	ژ	ڈ
9	₩	‘	’	“	”	•	-	-	ك	™	ژ	>	œ			و
A		،	¢	£	¤	¥		§	:	©	ھ	«	¬	-	®	—
B	°	±	²	³	´	µ	¶	·	¸	¹	؛	»	¼	½	¾	؟
C	ˆ	ء	آ	أ	ؤ	إ	ئ	ا	ب	ة	ت	ث	ج	ح	خ	د
D	ذ	ر	ز	س	ش	ص	ض	×	ظ	ظ	ع	غ	-	ف	ق	ك
E	à	ل	â	م	ن	ه	و	ç	è	é	ê	ë	ی	ی	î	ï
F	”	”	”	”	”	”	”	”	”	”	”	”	”	”	”	”

12X24 点阵 1257—Baltic (打印体)

Low High	0	1	2	3	4	5	6	7	8	9	A	B	C	D	E	F
B	€		،		”	...	†	‡		%		<		ˆ	ˇ	˘
9		‘	’	“	”	•	-	-		™		>		-	˙	˚
A			¢	£	¤			§	∅	©	Ŕ	«	¬	-	®	Æ
B	°	±	²	³	´	µ	¶	·	∅	¹	ŕ	»	¼	½	¾	æ
C	À	Ī	Ā	Ć	Ä	Å	Ē	Ē	Č	É	Ž	È	Ğ	Ķ	Ī	Ļ
D	Š	Ń	Ņ	Ó	Ō	Õ	Ö	×	Ū	Ł	Ś	Ū	Ū	Ž	Ž	ß
E	ą	į	ā	ć	ä	å	ē	ē	č	é	ž	è	ğ	ķ	ī	ļ
F	š	ń	ņ	ó	ō	õ	ö	÷	ū	ł	ś	ū	ū	ž	ž	·

12X24 点阵 928—Greek (标准)

Low High	0	1	2	3	4	5	6	7	8	9	A	B	C	D	E	F
A		˘	˙	£				§	˙	©		«	¬			-
B	°	±	²	³	´	˘	Α	·	È	Η	Ϊ	»	Ό	½	Υ	Ω
C	Ï	Α	Β	Γ	Δ	Ε	Ζ	Η	Θ	Ι	Κ	Λ	Μ	Ν	Ξ	Ο
D	Π	Ρ		Σ	Τ	Υ	Φ	Χ	Ψ	Ω	Ï	ÿ	Α	È	Η	ι
E	ύ	α	β	γ	δ	ε	ζ	η	θ	ι	κ	λ	μ	ν	ξ	ο
F	π	ρ	ς	σ	τ	υ	φ	χ	ψ	ω	ï	ÿ	ό	ύ	ώ	

12X24 点阵 Hebrew old (标准)

Low High	0	1	2	3	4	5	6	7	8	9	A	B	C	D	E	F
2		!	"	#	\$	%	&	'	()	*	+	,	-	.	/
3	0	1	2	3	4	5	6	7	8	9	:	;	<	=	>	?
4	@	A	B	C	D	E	F	G	H	I	J	K	L	M	N	O
5	P	Q	R	S	T	U	V	W	X	Y	Z	[\]	^	_
6	א	ב	ג	ד	ה	ו	ז	ח	ט	י	ך	כ	ל	מ	נ	ס
7	ע	פ	צ	ק	ר	ש	ת	{		}	~					

12X24 点阵 International character (打印体)

Country	23	24	40	5B	5C	5D	5E	60	7B	7C	7D	7E
U. S. A.	#	\$	@	[\]	^	'	{		}	~
France	#	\$	à	°	ç	ç	^	'	é	ù	è	·
Germany	#	\$	§	Ä	Ö	Ü	^	'	ä	ö	ü	ß
U. K.	£	\$	@	[\]	^	'	{		}	~
Denmark I	#	\$	@	Æ	Ø	Å	^	'	æ	ø	å	~
Sweden	#	¤	É	Ä	Ö	Å	Ü	é	ä	ö	å	ü
Italy	#	\$	@	°	\	é	^	ù	à	ò	è	ì
Spain	₧	\$	@	í	ñ	¿	^	'	·	ñ	}	~
Japan	#	\$	@	[¥]	^	'	{		}	~
Norway	#	¤	É	Æ	Ø	Å	Ü	é	æ	ø	å	ü
Denmark II	#	\$	É	Æ	Ø	Å	Ü	é	æ	ø	å	ü

12x24 点阵 Katakana (打印体)

Low High	0	1	2	3	4	5	6	7	8	9	A	B	C	D	E	F
8	—	—	—	—	—	—	—	—			■	■	■	■	■	+
9	┌	└	├	┤	—	—			┌	┐	┌	┐	┌	┐	┌	┐
A	。	「	」	、	・	ヲ	ア	イ	ウ	エ	オ	ヤ	ユ	ヨ	ツ	
B	-	ア	イ	ウ	エ	オ	カ	キ	ク	ケ	コ	サ	シ	ス	セ	ソ
C	タ	チ	ツ	テ	ト	ナ	ニ	ヌ	ネ	ノ	ハ	ヒ	フ	ヘ	ホ	マ
D	ミ	ム	メ	モ	ヤ	ユ	ヨ	ラ	リ	ル	レ	ロ	ワ	ン	°	°
E	二	ト	キ	コ	▲	▲	▼	▼	♠	♥	◆	♣	●	○	／	／
F	×	円	年	月	日	時	分	秒	千	市	区	町	村	人	■	■

8.2 表--180 国外文字库总表

文系	区域	序号	国家	语言			
拉丁文 (英语)	欧洲	1	英国	Britain 或 United Kingdom	英语		
		2	爱尔兰	Ireland			
	北美洲	3	美国	USA	英语		
		4	加拿大	Canada	英语、法语		
		5	伯利兹	Belize	英语		
		6	牙买加	Jamaica			
		7	特立尼达和多巴哥	Trinidad and Tobago			
		8	巴哈马	Bahamas			
		9	安提瓜和巴布达	Antigua and Barbuda			
		10	多米尼加	Dominica			
		11	圣文森特	St.Vincent			
		12	圣卢西亚岛	St.Lucia			
		13	格林纳达	Grenada			
		14	圣基茨—尼维斯	St.Kitts-Nevis			
		南美洲	15	圭亚那		Guyana	英语
		大洋洲	16	澳大利亚		Australia	英语
	17		新西兰	New Zealand			
	18		汤加	Tonga			
	19		斐济	Fiji			
	20		帕劳	Palau			
	21		所罗门	Solomon			
	22		瓦努阿图	Vanuatu			
	23		基里巴斯	Kiribati			
	24		瑙鲁	Nauru			
	25		马绍尔群岛	Marshall Islands			
	非洲	26	南非	South Africa	英语、南非荷兰语		
		27	津巴布韦	Zimbabwe	英语		
		28	冈比亚	Gambia			
		29	塞拉利昂	Sierra Leone			
		30	利比里亚	Liberia			
		31	加纳	Ghana			
		32	尼日利亚	Nigeria			
		33	乌干达	Uganda			
		34	赞比亚	Zambia			
		35	马拉维	Malawi			
		36	塞舌尔	Seychelles			
		37	毛里求斯	Mauritius			
		38	博茨瓦纳	Botswana			
		39	纳米比亚	Namibia			

		40	莱索托	Lesotho	
	亚洲	41	新加坡	Singapore	英语
拉丁文 (法语)	欧洲	42	法国	France	法语
		43	比利时	Belgium	法语、荷兰语
		44	摩纳哥	Monaco	法语、意大利语
	北美洲	45	海地	Haiti	法语
	非洲	46	塞内加尔	Senegal	法语
		47	马里	Mali	
		48	布基纳法索	Burkina Faso	
		49	几内亚	Guinea	
		50	科特迪瓦	cote d'Ivoire	
		51	多哥	Togo	法语
		52	贝宁	Benin	
		53	尼日尔	Niger	
		54	喀麦隆	Cameroon	
		55	乍得	Chad	
56		中非	Central African Republic		
拉丁文 (法语)	非洲	57	吉布提	Djibouti	
		58	布隆迪	Burundi	
		59	民主刚果	Republic of Democratic Congo	
		60	刚果	Congo	法语
		61	加蓬	Gabon	
		62	科摩罗	Comoros	
		63	马达加斯加	Madagascar	
拉丁文 (西班牙语)	欧洲	64	西班牙	Spain	西班牙语、加泰隆语
		65	安道尔	Andorra	西班牙语
	北美洲	66	墨西哥	Mexico	西班牙语
		67	危地马拉	Guatemala	
		68	哥斯达黎加	Costa Rica	
		69	巴拿马	Panama	
		70	多米尼加共和国	Dominican Republic	
		71	萨尔瓦多	El Salvador	
		72	洪都拉斯	Honduras	
		73	尼加拉瓜	Nicaragua	
		74	波罗黎各	Puerto Rico	
		75	古巴	Cuba	
	南美洲	76	委内瑞拉	Venezuela	西班牙语
		77	哥伦比亚	Colombia	
		78	秘鲁	Peru	

		79	阿根廷	Argentina	
		80	厄瓜多尔	Ecuador	
		81	智利	Chile	
		82	乌拉圭	Uruguay	
		83	巴拉圭	Paraguay	
		84	玻利维亚	Bolivia	
		非洲	85	赤道新几内亚	
86	休达和梅利亚		Ceuta and Melilla		
拉丁文 (葡萄牙语)	欧洲	87	葡萄牙	Portugal	葡萄牙语
	南美洲	88	巴西	Brazil	
	非洲	89	佛得角	Cape Verde	
		90	几内亚比绍	Guinea-Bissau	
		91	圣多美和普林西比	Sao Tome and Principe	
		92	安哥拉	Angola	
		93	莫桑比克	Mozambique	
拉丁文 (德语)	欧洲	94	德国	Germany	德语
		95	瑞士	Switzerland	德语、法语
		96	奥地利	Austria	德语
		97	卢森堡	Luxembourg	德语、法语
		98	列支敦士登	Liechtenstein	德语
拉丁文 (荷兰语)	欧洲	99	荷兰	Holland	荷兰语
	南美洲	100	苏里南	Surinam	
拉丁文 (北欧)	欧洲	101	丹麦	Denmark	丹麦语
		102	挪威	Norway	挪威语
		103	瑞典	Sweden	瑞典语
		104	格陵兰	Greenland	格陵兰语
		105	冰岛	Iceland	冰岛语
		106	芬兰	Finland	芬兰语、瑞典语
		107	爱沙尼亚	Estonia	爱沙尼亚语
		108	拉脱维亚	Latvia	拉脱维亚语
		109	立陶宛	Lithuania	立陶宛语
拉丁文 (中欧)	欧洲	110	捷克	Czech	捷克语
		111	斯洛伐克	Slovakia	斯洛伐克语
		112	波兰	Poland	波兰语
		113	匈牙利	Hungary	匈牙利语
		114	罗马尼亚	Romania	罗马尼亚语
拉丁文 (中欧)	欧洲	115	斯洛文尼亚	Slovenia	斯洛文尼亚语
		116	克罗地亚	Croatia	克罗地亚语
拉丁文 (南欧)	欧洲	117	意大利	Italy	意大利语
		118	圣马力诺	San Marino	土耳其语
		119	梵蒂冈	Vatican	
		120	土耳其	Turkey	

		121	马耳他	Malta	马耳他语
		122	阿尔巴尼亚	Albania	阿尔巴尼亚语
拉丁文 (东南亚)	亚洲	123	越南	Vietnam	越南语
		124	马来西亚	Malaysia	马来语
		125	文莱	Brunei	
		126	印度尼西亚	Indonesia	印尼语
		127	东帝汶	East Timor	
		128	菲律宾	Philippines, The	英语、塔加洛语
拉丁文 (非洲)	非洲	129	肯尼亚	Kenya	斯瓦西里语
		130	坦桑尼亚	Tanzania	
西里尔文 (东欧)	欧洲	131	俄罗斯	Russia	俄语
		132	白俄罗斯	Byelorussia 或 Belarus	
		133	乌克兰	Ukraine	俄语、乌克兰语
		134	保加利亚	Bulgaria	保加利亚语
		135	摩尔多瓦	Moldova	俄语
		136	南斯拉夫联盟	F.R.Yugoslavia	塞尔维亚语
		137	波黑	Barbados	塞尔维亚语
		138	马其顿	Macedonia	马其顿语
西里尔文 (亚洲)	亚洲	139	阿塞拜疆	Azerbaijan	阿塞拜疆语
		140	吉尔吉斯斯坦	Kirghizstan	吉尔吉斯斯坦语
		141	塔吉克斯坦	Tajikistan	塔吉克斯坦语
		142	土库曼斯坦	Turkmenistan	土库曼斯坦语
		143	乌兹别克斯坦	Uzbekistan	乌兹别克斯坦语
		144	哈萨克斯坦	Kazakhstan	哈萨克斯坦语
		145	蒙古	Mongolia	蒙古语
希腊文	亚洲	146	希腊	Greece	希腊语
		147	塞浦路斯	Cyprus	
		148	埃及	Egypt	阿拉伯语
阿拉伯文 (非洲)	非洲	149	突尼斯	Tunisia	阿拉伯语
		150	利比亚	Libya	
		151	摩洛哥	Morocco	
		152	阿尔及利亚	Algeria	
		153	苏丹	Sudan, The	
		154	索马里	Somalia	
		155	西撒哈拉	West Sahara	
		156	毛里塔尼亚	Mauritania	
		157	叙利亚	Syria	
阿拉伯文 (亚洲)	亚洲	158	阿联酋	United Arab Emirates, The	波斯语
		159	黎巴嫩	Lebanon	
		160	也门	Yemen	
		161	科威特	Kuwait	
		162	卡塔尔	Qatar	

		163	巴林	Bahrain	
		164	阿曼	Oman	
		165	约旦	Jordan	
		166	伊拉克	Iraq	
		167	沙特阿拉伯	Saudi Arabia	
		168	巴勒斯坦	Palestine	
		169	伊朗	Iran	
		170	巴基斯坦	Pakistan	乌尔都语、阿拉伯语
		171	阿富汗	Afghanistan	普什图语
希伯来文	亚洲	172	以色列	Israel	希伯来语
泰文	天城体	173	泰国	Thailand	泰语
高棉文		174	老挝	Japan	高棉语
印地文		175	柬埔寨	Cambodia	印度语
		176	印度	India	
中文	方块体	177	中国	China	汉语
日文		178	日本	Japan	日语
		179	韩国	Korea	韩语
韩文		180	朝鲜	North Korea	

8.3 表--180 国外文拼音索引表（汉语拼音排序）

180 国外文字库索引表（汉语拼音排序）

首字母	国家	7.2 表 序号
A (15)	阿尔巴尼亚	122
	阿尔及利亚	152
	阿富汗	171
	阿根廷	79
	阿联酋	158
	阿曼	164
	阿塞拜疆	139
	埃及	148
	爱尔兰	2
	爱沙尼亚	107
	安道尔	65
	安哥拉	92
	安提瓜和巴布达	9
	奥地利	96
	澳大利亚	16
B (21)	巴哈马	8
	巴基斯坦	170
	巴拉圭	83
	巴勒斯坦	168
	巴林	163
	巴拿马	69
	巴西	88
	白俄罗斯	132
	保加利亚	134
	贝宁	52
	比利时	43
	秘鲁	78
	冰岛	105
	波黑	137
	波兰	112
	波罗黎各	74
	玻利维亚	84
	伯利兹	5
	博茨瓦纳	38
	布基纳法索	48

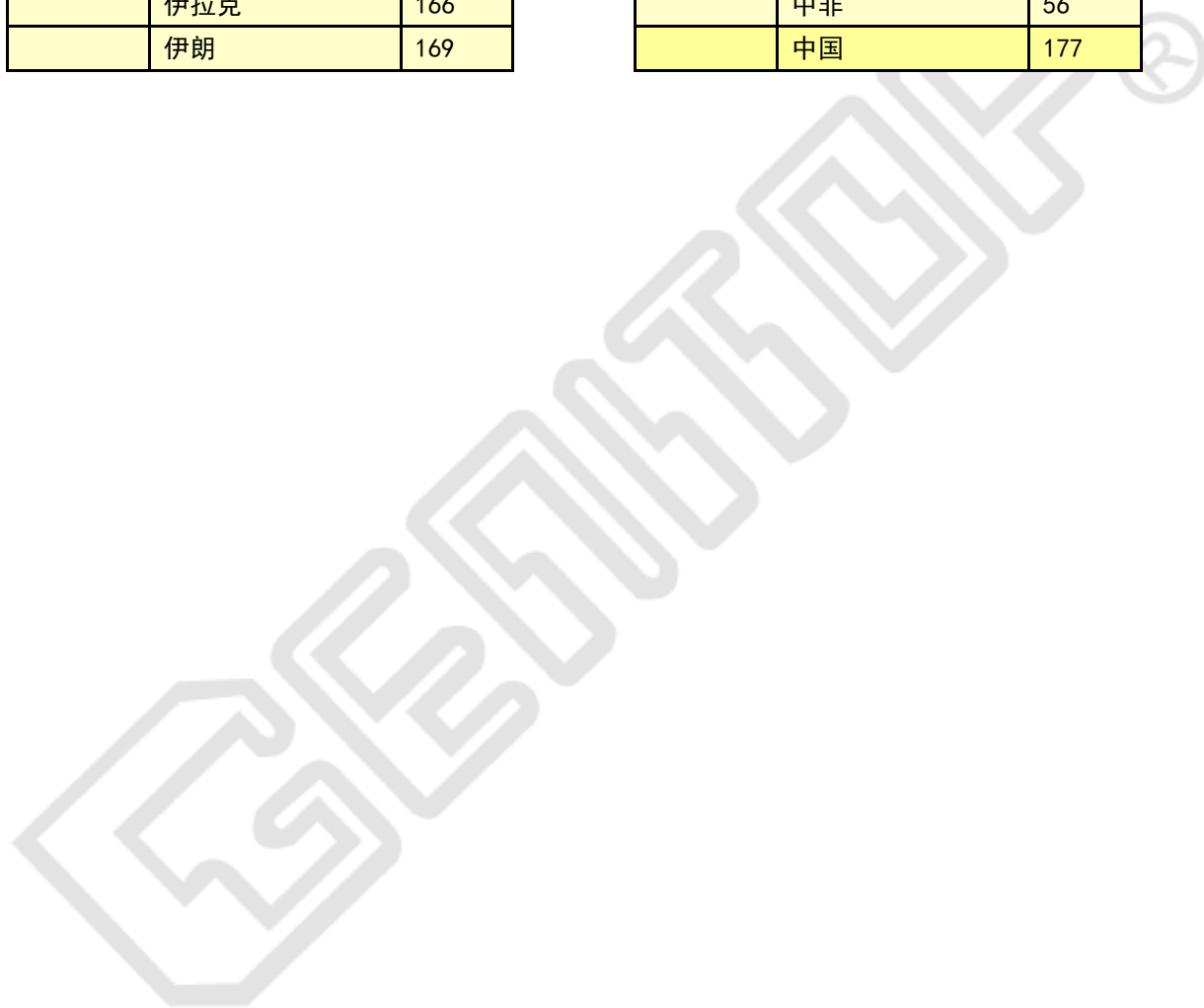
	布隆迪	58
C (2)	朝鲜	180
	赤道新几内亚	85
D (6)	丹麦	101
	德国	94
	东帝汶	127
	多哥	51
	多米尼加	10
	多米尼加共和国	70
E (2)	俄罗斯	131
	厄瓜多尔	80
F (6)	法国	42
	梵蒂冈	119
	菲律宾	128
	斐济	19
	芬兰	106
	佛得角	89
G (8)	冈比亚	28
	刚果	60
	哥伦比亚	77
	哥斯达黎加	68
	格林纳达	13
	格陵兰	104
	古巴	75
	圭亚那	15
H (5)	哈萨克斯坦	144
	海地	45
	韩国	179
	荷兰	99
	洪都拉斯	72
J (11)	基里巴斯	23
	吉布提	57
	吉尔吉斯斯坦	140
	几内亚	49
	几内亚比绍	90
	加拿大	4
	加纳	31

	加蓬	61
	柬埔寨	175
	捷克	110
	津巴布韦	27
K (7)	喀麦隆	54
	卡塔尔	162
	科摩罗	62
	科特迪瓦	50
	科威特	161
	克罗地亚	116
	肯尼亚	129
L (10)	拉脱维亚	108
	莱索托	40
	老挝	174
	黎巴嫩	159
	立陶宛	109
	利比里亚	30
	利比亚	150
	列支敦士登	98
	卢森堡	97
	罗马尼亚	114
M (17)	马达加斯加	63
	马耳他	121
	马拉维	35
	马来西亚	124
	马里	47
	马其顿	138
	马绍尔群岛	25
	毛里求斯	37
	毛里塔尼亚	156
	美国	3
	蒙古	145
	民主刚果	59
	摩尔多瓦	135
	摩洛哥	151
	摩纳哥	44
	莫桑比克	93
	墨西哥	66
N (8)	纳米比亚	39
	南非	26
	南斯拉夫联盟	136
	瑙鲁	24

	尼加拉瓜	73
	尼日尔	53
	尼日利亚	32
	挪威	102
P (2)	帕劳	20
	葡萄牙	87
R (3)	日本	178
	瑞典	103
	瑞士	95
S (17)	萨尔瓦多	71
	塞拉利昂	29
	塞内加尔	46
	塞浦路斯	147
	塞舌尔	36
	沙特阿拉伯	167
	圣多美和普林西比	91
	圣基茨—尼维斯	14
	圣卢西亚岛	12
	圣马力诺	118
	圣文森特	11
	斯洛伐克	111
	斯洛文尼亚	115
	苏丹	153
	苏里南	100
	所罗门	21
	索马里	154
T (8)	塔吉克斯坦	141
	泰国	173
	坦桑尼亚	130
	汤加	18
	特立尼达和多巴哥	7
	突尼斯	149
	土耳其	120
	土库曼斯坦	142
W (8)	瓦努阿图	22
	危地马拉	67
	委内瑞拉	76
	文莱	125
	乌干达	33
	乌克兰	133
	乌拉圭	82
	乌兹别克斯坦	143

X(8)	西班牙	64
	西撒哈拉	155
	希腊	146
	新加坡	41
	新西兰	17
	匈牙利	113
	休达和梅利亚	86
	叙利亚	157
Y(11)	牙买加	6
	也门	160
	伊拉克	166
	伊朗	169

	以色列	172
	意大利	117
	印度	176
	印度尼西亚	126
	英国	1
	约旦	165
	越南	123
Z(5)	赞比亚	34
	乍得	55
	智利	81
	中非	56
	中国	177



8.4 表--180 国外文英文索引表（首字母排序）

首字母	国家	7.2 表 序号				
A(10)	Afghanistan	171		Croatia	116	
	Albania	122		Cuba	75	
	Algeria	152		Cyprus	147	
	Andorra	65		Czech	110	
	Angola	92	D(4)	Denmark	101	
	Antigua and Barbuda	9		Djibouti	57	
	Argentina	79		Dominica	10	
	Australia	16		Dominican Republic	70	
	Austria	96	E(6)	East Timor	127	
	Azerbaijan	139		Ecuador	80	
B(15)	Bahamas	8		Egypt	148	
	Bahrain	163		El Salvador	71	
	Barbados	137		Equatorial New Guinea	85	
	Belgium	43		Estonia	107	
	Belize	5	F(4)	F.R.Yugoslavia	136	
	Benin	52		Fiji	19	
	Bolivia	84		Finland	106	
	Botswana	38		France	42	
	Brazil	88	G(11)	Gabon	61	
	Britain 或 United Kingdom	1		Gambia	28	
	Brunei	125		Germany	94	
	Bulgaria	134		Ghana	31	
	Burkina Faso	48		Greece	146	
	Burundi	58		Greenland	104	
	Byelorussia 或 Belarus	132		Grenada	13	
C(17)	Cambodia	175		Guatemala	67	
	Cameroon	54		Guinea	49	
	Canada	4		Guinea-Bissau	90	
	Cape Verde	89		Guyana	15	
	Central African Republic	56	H(4)	Haiti	45	
	Ceuta and Melilla	86		Holland	99	
	Chad	55		Honduras	72	
	Chile	81		Hungary	113	
	Colombia	77	I(7)	Iceland	105	
	Comoros	62		India	176	
	Congo	60		Indonesia	126	
	Costa Rica	68		Iran	169	
	cote dlvoire	50		Iraq	166	
				Israel	172	
				Italy	117	
				J(4)	Jamaica	6

	Japan	174
	Japan	178
	Jordan	165
K(6)	Kazakhstan	144
	Kenya	129
	Kirghizstan	140
	Kiribati	23
	Korea	179
	Kuwait	161
L(9)	Latvia	108
	Lebanon	159
	Lesotho	40
	Liberia	30
	Libya	150
	Liechtenstein	98
	Lithuania	109
	Ireland	2
	Luxembourg	97
M(15)	Macedonia	138
	Madagascar	63
	Malawi	35
	Malaysia	124
	Mali	47
	Malta	121
	Marshall Islands	25
	Mauritania	156
	Mauritius	37
	Mexico	66
	Moldova	135
	Monaco	44
	Mongolia	145
	Morocco	151
	Mozambique	93
N(8)	Namibia	39
	Nauru	24
	New Zealand	17
	Nicaragua	73
	Niger	53
	Nigeria	32
	North Korea	180
	Norway	102
O(1)	Oman	164
P(10)	Pakistan	170

	Palau	20
	Palestine	168
	Panama	69
	Paraguay	83
	Peru	78
	Philippines, The	128
	Poland	112
	Portugal	87
	Puerto Rico	74
Q(1)	Qatar	162
R(3)	Republic of Democratic Congo	59
	Romania	114
	Russia	131
S(22)	San Marino	118
	Sao Tome and Principe	91
	Saudi Arabia	167
	Senegal	46
	Seychelles	36
	Sierra Leone	29
	Singapore	41
	Singapore	177
	Slovakia	111
	Slovenia	115
	Solomon	21
	Somalia	154
	South Africa	26
	Spain	64
	St.Kitts-Nevis	14
	St.Lucia	12
	St.Vincent	11
	Sudan, The	153
	Surinam	100
	Sweden	103
	Switzerland	95
	Syria	157
T(9)	Tajikistan	141
	Tanzania	130
	Thailand	173
	Togo	51
	Tonga	18
	Trinidad and Tobago	7
	Tunisia	149

	Turkey	120
	Turkmenistan	142
U(6)	Uganda	33
	Ukraine	133
	United Arab Emirates, The	158
	Uruguay	82
	USA	3
	Uzbekistan	143

V(4)	Vanuatu	22
	Vatican	119
	Venezuela	76
	Vietnam	123
W(1)	West Sahara	155
Y(1)	Yemen	160
Z(2)	Zambia	34
	Zimbabwe	27



GOTOP[®]
高通
创造文明智能

上海 OFFICE

地址：上海徐汇区宜山路 1388 号民润大厦 2 号楼 2 层

电话：021-54451588 54451000 54452288

传真：021-54451589-810

E-mail：Sales@genitop.com

深圳 OFFICE

地址：深圳市福田区车公庙泰然四路 204 栋东座 708-709 室

电话：0755-83453881 83453855

传真：0755-83453855-8004