

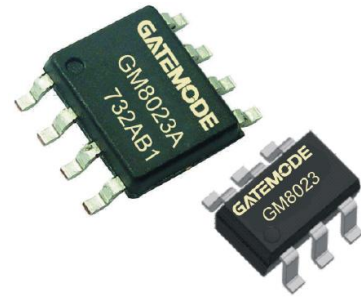
## 概述

GM8023 是一款高压继电器驱动芯片，内置了 H-桥结构的功率驱动电路，其输出可直接与继电器连接，在输入逻辑信号电平的控制下，可实现磁保持继电器触点的闭合和断开。应用电路无需其他外围元器件的需求，具有小体积，低功耗和可靠性高的特点。

GM8023 提供 SOP-8 和 SOT23-6 两种封装形式。

## 特点

- 5 – 40V 的工作电压
- 最大工作电流 450mA
- 兼容各类单片机逻辑电平信号
- 内置输入信号防噪声处理电路
- 内置电感性负载电流的反冲保护电路



## 功能框图

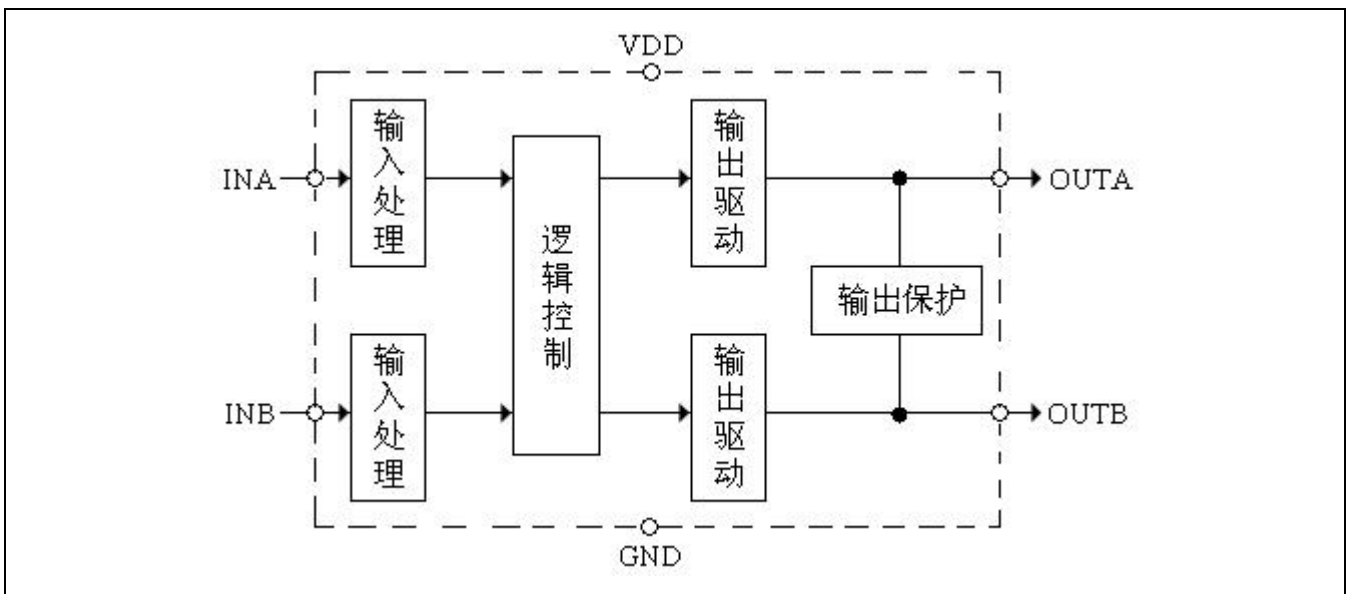



图 1 GM8023 功能框图

## 订货信息

型号	封装形式	包装方式	最小包装数量
GM8023A	SOP-8	编带卷盘	2500
GM8023B	SOT23-6	编带卷盘	3000

## 引脚描述

GM8023A	序号	名称	描述
 <p>GM8023: 产品型号 XXXX: 内部代码</p>	1	OUTA	A 路输出
	2	NC	空
	3	INA	A 路输入
	4	GND	地
	5	OUTB	B 路输出
	6	NC	空
	7	INB	B 路输入
	8	VDD	电源

GM8023B	序号	名称	描述
 <p>8023: 产品型号</p>	1	OUTB	B 路输出
	2	GND	地
	3	INA	A 路输入
	4	OUTA	A 路输出
	5	VDD	电源
	6	INB	B 路输入

## 极限参数

VDD-GND 电压范围	-0.4~+42	V
其他引脚的电压范围	GND-0.3, VDD+0.3	V
最大结温	150	°C
存储温度	-65~150	°C
热阻(结-环境)	120	°C/W
人体 ESD 放电模型	8000	V
机器 ESD 放电模型	200	V

## 电气参数 (TA=25°C, 除非另有所指)

参数	描述	条件	最小	典型	最大	单位
VDD_MAX	工作电压			40		V
I <sub>VDD</sub>	静态电流	INA=INB=0V, VDD=12V		2		uA
I <sub>BIAS</sub>	输入逻辑偏置电流	INA=INB=5V		50		uA
V <sub>TH_H</sub>	输入逻辑高电平			2.0		V
V <sub>TH_L</sub>	输入逻辑低电平			1.3		V
R <sub>DS(ON)</sub>	导通电阻	VDD=12V, R <sub>LOAD</sub> =80Ω		12		Ω
R <sub>OUT</sub>	输出对 GND 电阻	高阻态输出端口对 GND 电阻		45		KΩ
T <sub>deglitch</sub>	输入噪声消隐时间		1		10	us

## 逻辑功能表

INA	INB	OUTA	OUTB
0	0	高阻	高阻
0	1	0	1
1	0	1	0
1	1	高阻	高阻

## 应用举例

输入端 A, B 用脉冲触发。只要触发脉冲按功能表状态触发，继电器就会相应地动作。如：在智能电表应用中，根据磁保持控制脉冲需求给出相应参数的脉冲即可驱动磁保持动作。如 100mS 脉冲；脉冲示意图如下：

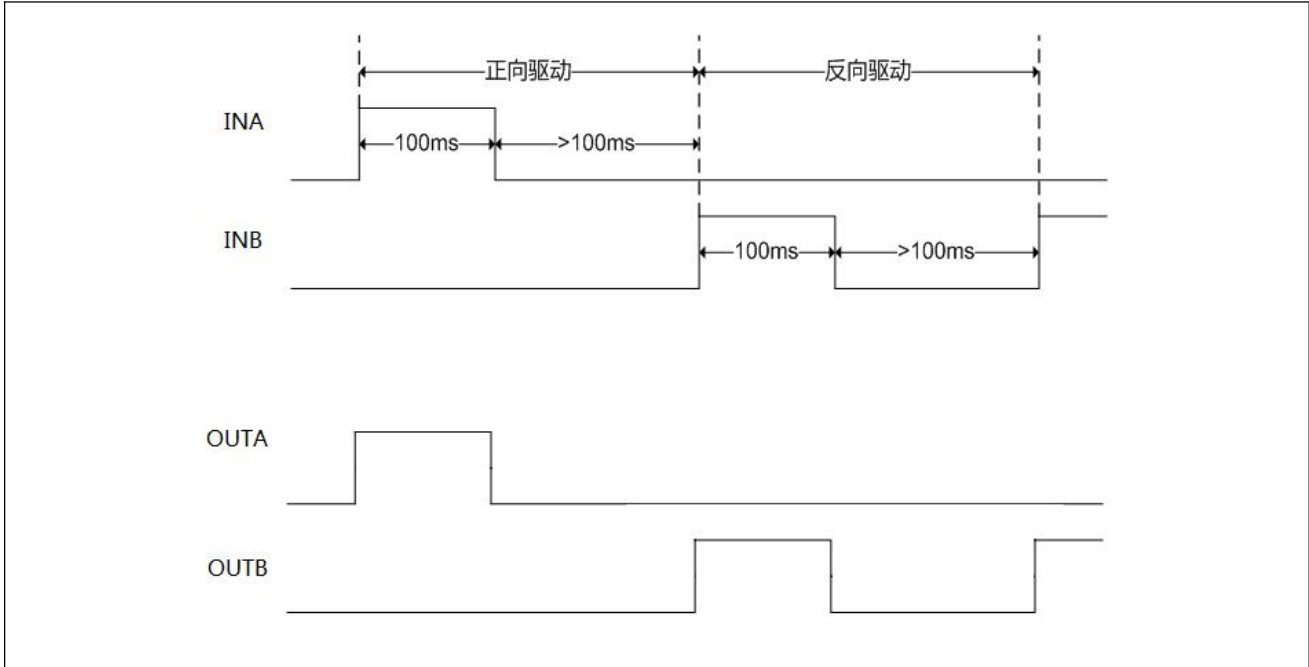


图 2 触发脉冲激励示意图

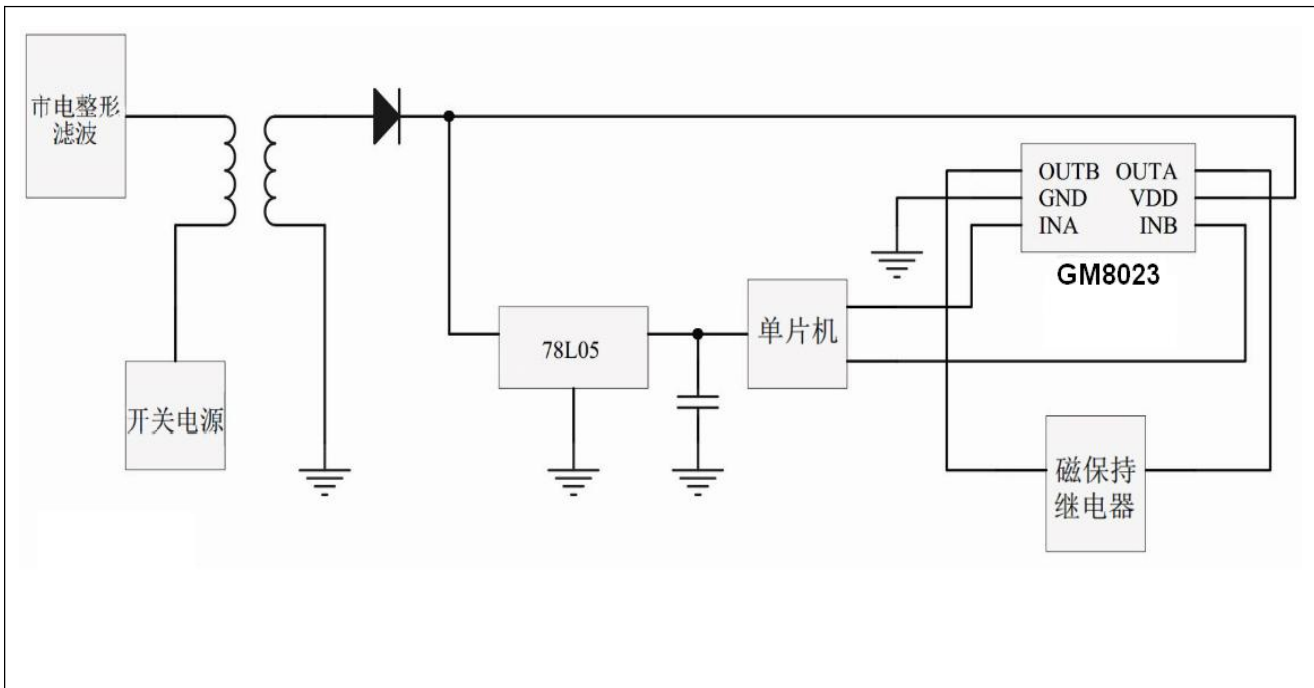
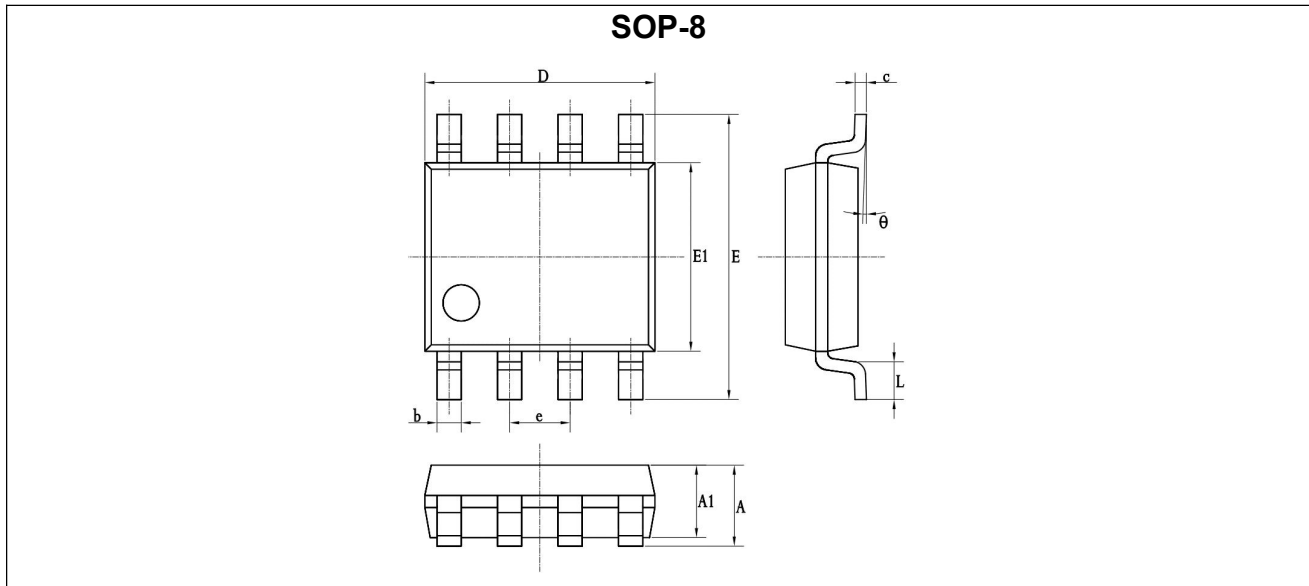


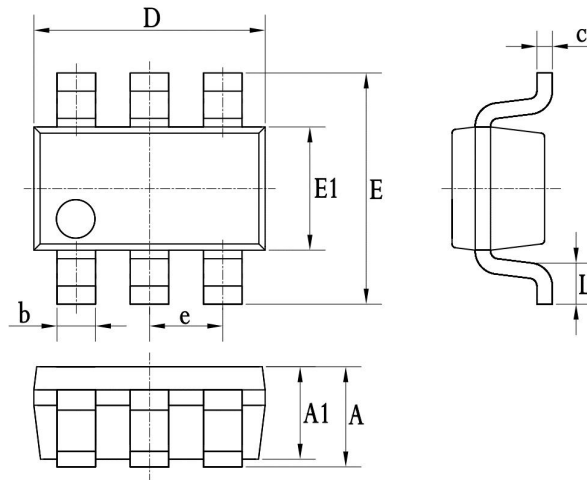
图 3 GM8023 应用电路示意图

## 封装信息



符号	毫米			英寸		
	最小值	典型值	最大值	最小值	典型值	最大值
A	-	-	1.75	-	-	-
A1	1.25	-	1.55	-	-	-
b	0.33	-	0.51	-	-	-
c	0.17	-	0.26	-	-	-
D	4.70	-	5.10	-	-	-
E	5.80	-	6.20	-	-	-
E1	3.70	-	4.10	-	-	-
e	-	1.27	-	-	-	-
L	0.50	-	0.80	-	-	-
θ	0	-	8°	-	-	-

**SOT23-6**



符号	毫米			英寸		
	最小	典型	最大	最小	典型	最大
A	0.90	1.10	1.40	-	-	-
A1	0.90	1.10	1.30	-	-	-
b	0.30	0.40	0.50	-	-	-
c	0.10	0.15	0.25	-	-	-
D	2.70	2.90	3.10	-	-	-
E	2.50	2.80	3.10	-	-	-
E1	1.50	1.60	1.80	-	-	-
e	-	0.95	-	-	-	-
L	0.20	-	-	-	-	-