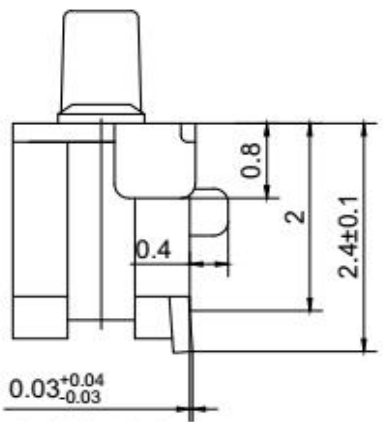
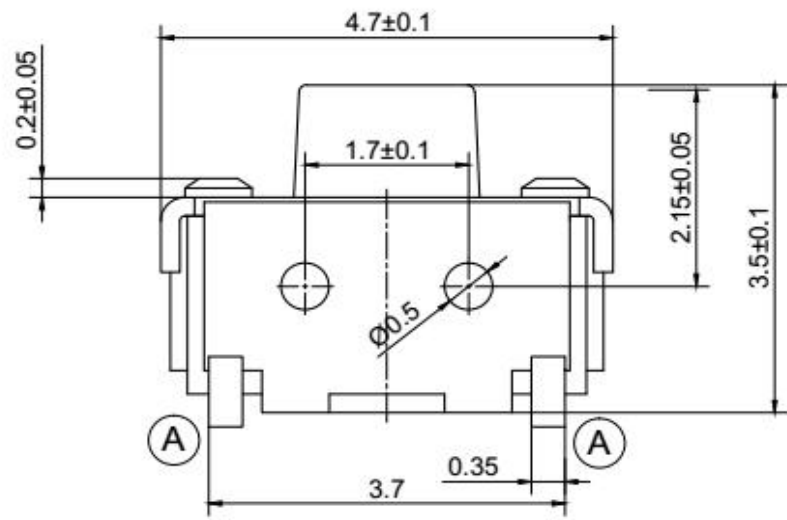


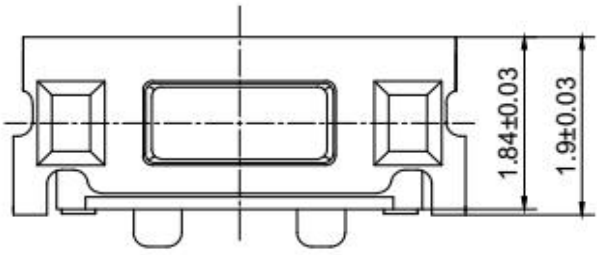
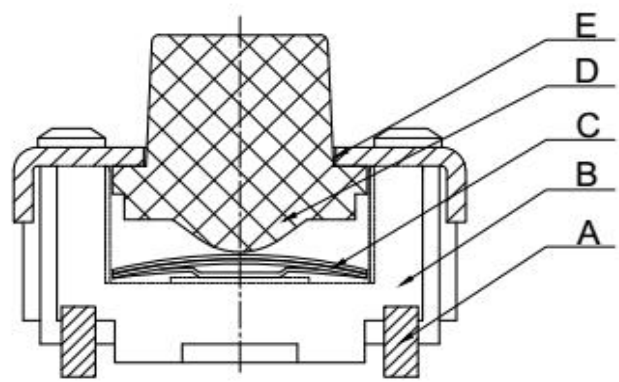
<h1 style="margin: 0;">深圳市港源实业发展有限公司</h1>			文件编号	S08-01 版
			发布日期	2015 年1 月20 日
			第一版	10f2
产品名称:	轻触开关	产品型号:	KAN0251-0351B-29-401	
1: GENERAL SPECIFICATION 基本事项				
1.1	RATING (额定值): DC 12V 50mA			
1.2	PRACTICAL TEMPERATURE RANGE: - 30°C ~ +70°C.			
	使用温度范围: 在-30°C ~ +70°C 温度内使用.			
	STANDARD ATMOSPHERIC CONDITIONS : UNLESS OTHERWISE SPECIFIED. THE STANDARD RANGE OF ATMOSPHERIC CONDITIONS FOR MAKING MEASUREMENTS AND TESTS ARE AS FOLLOWS:			
1.3	(1) AMBIENT TEMPERATURE : 5°C TO 35°C;			
	(2) RELATIVE HUMIDITY : 45% TO 85%;			
	(3) AIR PRESSURE : 86Kpa TO 106Kpa.			
测试标准状态: 在沒有指定的情況下测试温度, 湿度, 气压如下:				
(1) 温度为 5~35°C; (2) 湿度为 45%~85%; (3) 气压为 86Kpa~106Kpa.				
2. ELECTRICAL CHARACTERISTICS (电气性能规格):				
ITEM 项目		TEST CONDITIONS 测试条件	PERFORMANCE (DATA) 规格 (数据)	
2.1	CONTACT RESISTANCE 接触电阻	MEASURED AT 1KHz SMALL CURRENT 在 1KHz 微小电流 (100mA 以下) 测试.	(100 mA OR LESS) 100 毫欧以下.	
2.2	INSULATION	APPLY A VOLTAGE OF 100V DC FOR 1 MIN. (1) 接触端子之间. (2) 胶座体和排脚之间.	100MΩ MIN. 100 兆欧以上.	
	RESISTANCE	(1) BETWEEN BODY AND CONDUCTOR. 100MΩ MIN. BETWEEN CONDUCTORS NOT TO BE CONTACT. 100 兆欧以上.		
	绝缘电阻	输入 100V DC 电压 1 分钟, 按以下接触方法测试: (1) 接触端子之间. (2) 胶座体和排脚之间.		
2.3	IELECTRIC STRENGTH 耐电压	AC 250V (50-60Hz) FOR 1 MIN TRIP CURRENT: 0.5mA THE FOLLOWING CONTACT TEST METHOD: (1) BETWEEN TERMINALS (2) BETWEEN INDIVIDUAL TERMINALS AND FRAME 输入 AC250V (50-60Hz) 电压, 1 分钟感度电流为 0.5mA, 接触测试方法如下: 1) 接触端子之间 (2) 外壳体和排脚之间.	WITHOUT DAMAGE TO PARTS ARCING OR BREAKDOWN ETC. 沒有绝缘破坏等异常	
	3. MECHANICAL CHARACTERISTICS (机械性能规格)			
	ITEM 项目		TEST CONDITIONS 测试条件	PERFORMANCE (DATA) 规格 (数据)
3.1	OPERATION FORCE 动作力	LATERAL COMPRESSION (侧向按压)	PUSH FORCE (按压力度) 160gf ± 50gf	
3.2	TRAVEL TO CLOSURE 动作行程	PLACING THE SWITCH SUCH THAT THE DIRECTION OF SWITCH OPERATION IS VERTICAL AND THEN APPLYING A STATIC LOAD TWICE THE OPERATING FORCE TO THE CENTER OD THE KNOB, THE TRAVEL DISTANCE FOR THE KNOB TO COME TO A STOP SHALL BE MEASURED. 开关垂直于操作方向放置, 以一个等于 2 倍按力的静负荷 施加于驱动件顶端中心, 测量顶端的移动距离.	0.15 ± 0.05mm	
3.4	STEM STRENGTH 操作部 (柄强度)	APEX IN THE PRESS HANDLE ARBITRARY DIRECTION PLUS (500g) STRENGTH TEST, TIME IS 30 SECONDS.	外观无异常, 满足于机械, 电气性能	
		在按柄任意一方向的先端加上 (500g) 力度测试, 时间为 30 秒		

深圳市港源实业发展有限公司			文件编号		
			发布日期		
			第二版		
产品名称:	轻触开关	产品型号:	KAN0251-0351B-29-401		
4. DURABILITY(耐久性):					
ITEM 项目		TEST CONDITIONS 测试条件	PERFORMANCE (DATA) 规格(数据)		
4.1	LIFE TEST 寿命试验	AN ACTUATOR SHALL BE WITH A FORCE OF NO GREAT	CONTACT RESISTANCE SHALL BE 500mΩ MAX. 2) LIFETIME: 50,000 次 1) 接触电阻不超于 500mΩ.		
		THAN 1 TIMES SWITH POWER TO 50,000 CYCLES AT			
		HEADBAND SPRING SHOCK ABSORBER OF)			
		HEADBAND SPRING SHOCK ABSORBER OF)			
		操作者以每分钟 190 次的频率, 施加不大于开关 1 倍的接压力做 50,000 次无负荷测试.			
4.2	HEAT TEST 耐热实验	THE SWITCH SHALL BE STORED AT A TEMPERATURE	THERE SHALL BE NO DAMAGE ON APPEARANCE. MECHANICAL AND ELECTRICAL CHARACTERISTICS SHALL 外观无异常, 满足于机械, 电气性能		
		OF 85±2°C FOR 96 HOURS. AND THEN IT SHALL			
		BE SUBJECTED TO THE CONTROLLED RECOVERY			
		CONDITIONS FOR 1 HOUR AFTER WHICH			
		MEASUREMENT SHALL BE MADE. 放置在温度 85±2°C 中 96 小时后, 再放置正常室温中 1 小时后测定			
4.3	COLD TEST 耐冷实验	THE SWITCH SHALL BE STORED AT A TEMPERATURE	THERE SHALL BE NO DAMAGE ON APPEARANCE. MECHANICAL AND ELECTRICAL CHARACTERISTICS SHALL 外观无异常, 满足于机械, 电气性能		
		OF -25±3°C FOR 96 HOURS. AND THEN IT SHALL			
		BE SUBJECTED TO THE CONTROLLED RECOVERY			
		CONDITIONS FOR 1 HOUR AFTER WHICH			
		MEASUREMENT SHALL BE MADE. 放置在温度 -25±3°C 中 96 小时后, 再放置正常室温外观无异常, 满足于机械, 中 1 小时后测定. 电气性能			
4.4	HUMIDITY TEST 潮湿实验	THE SWITCH SHALL BE STORED AT A TEMPERATURE	THERE SHALL BE NO DAMAGE ON APPEARANCE. MECHANICAL AND ELECTRICAL CHARACTERISTICS SHALL 外观无异常, 满足于机械, 电气性能		
		OF 40±2°C AND A HUMIDITY OF 80% TO 85% FOR			
		96 Hr. THEN THE JACK SHALL BE MAINTAINED			
		AT STANDARD ATMOSPHERIC CONDITION FOR 1			
		Hr FOR OTHER PROCEDURES. 放置在 40±2°C 相对湿度为 80~85% 环境中 96 小时后, 再将样品放在正常室温中 1 小时后测定.			
5.1	SOLDERING CONDITIONS 焊锡条件	1) HAND SOLDERING 手焊:	THERE SHALL BE NO DAMAGE ON APPEARANCE. MECHANICAL AND ELECTRICAL CHARACTERISTICS SHALL BE SATISFIED. 外观无异常, 满足于机械, 电气性能		
		DIVICE 工具: SOLDER IRON 电烙铁.			
		270°C MAX. 3 sec Max THERE SHALL BE NO			
		2) REFLOW SOLDERING 回流焊: ≤250°C			

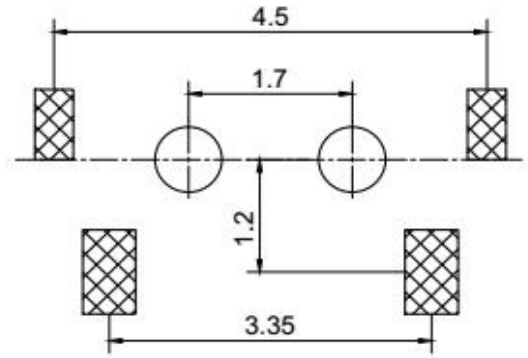
序号	高度(H)
1	3.5



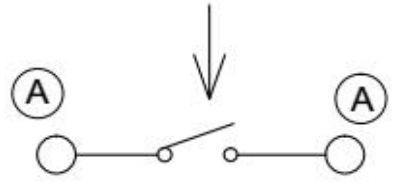
两脚落差不能超过0.04



PCB.layout



Circuit Diagram



序号	名称	数量	材料	备注
A	引脚	1	C5191	镀银
B	塑胶底座	1	LCP	白色
C	弹片	2	SUS301-Ag0.5	单面镀银
D	塑胶按钮	1	PPA	黑色
E	盖板	1	C5195H	镀银

单位:MM	类型: 轻触开关	型号: KAN0251-0351B-29/401	图幅: A4		第一页 共一页	
			线性公差: ±0.1	角度公差: ±1.5°	比例: 1:1	投影视角: 3
设计:	wbj	深圳市港源实业发展有限公司				
审核:	wbj					
批准:						

RoHS

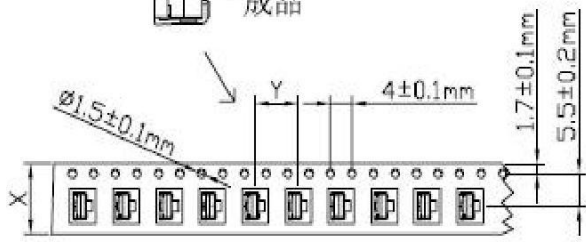
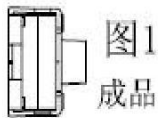


图2
成品盘带

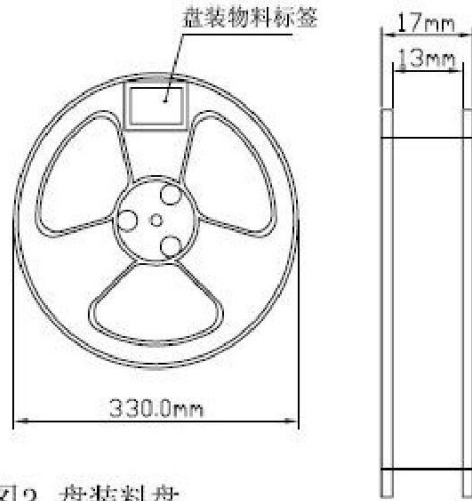


图3 盘装料盘

图5
外箱

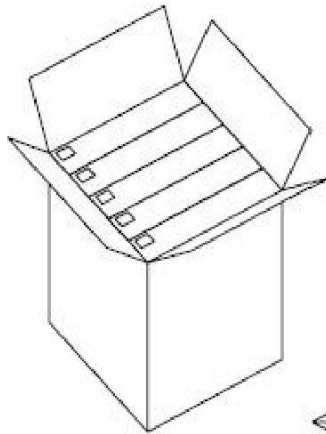
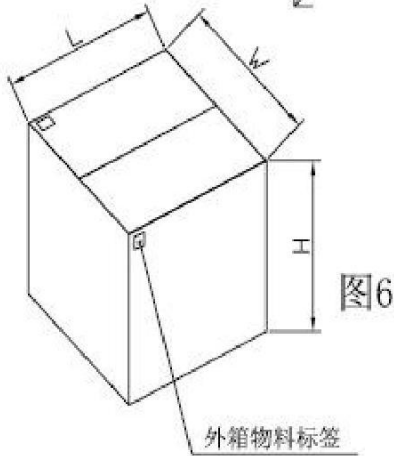


图4
内盒



说明:

- 1: 如图 3, 盘装后贴上物料标签, 每盘带装 3000PCS.
- 2: 如图 4, 每盒装 3 盘, 装盒后贴上物料标签, 数量为 3*3000PCS.
- 3: 如图 5, 每箱装 5 盒, 数量为 5X (3*3000pcs)
- 4: 如图 6, 封箱贴上物料标签。

名称	型号	X	Y	L	W	H
包装示意图		12.0	8.0	365	365	380
深圳市港源实业发展有限公司				型号		
				KAN0251-0351		
制定	核对	审核	日期	尺寸单位	此数据仅供参考, 实际以样品为准	
徐明娥	孙斌	吴观江	2015.1.20	mm		