

ARM®Cortex™-M0

32 位微处理器

SWM180 系列 MCU

数据手册

华芯微特科技有限公司

Synwit Technology Co., Ltd.

目 录

1	概述.....	5
2	特性.....	5
3	选型指南.....	7
4	功能方框图.....	8
5	管脚配置.....	9
5.1	LQFP32.....	9
5.2	LQFP48.....	10
5.3	LQFP64.....	11
5.4	管脚定义.....	12
6	功能描述.....	17
6.1	存储器映射.....	17
6.2	中断控制器.....	19
6.3	系统定时器.....	25
6.4	系统控制器.....	26
6.5	SYSCON.....	29
6.6	INTCON.....	43
6.7	PORTCON.....	49
6.8	GPIO.....	78
6.9	TIMER.....	82
6.10	WDT.....	93
6.11	UART.....	96
6.12	I ² C.....	101
6.13	SPI.....	111
6.14	PWM.....	118
6.15	SAR ADC.....	135
6.16	SIGMA-DELTA ADC.....	144
6.17	DMA.....	152
6.18	CAN.....	162
6.19	CORDIC.....	184
6.20	DIV.....	187
6.21	SLCD.....	191
6.22	CACHE.....	196
6.23	FLASH 控制器与 ISP 操作.....	200
7	电气特性.....	202
7.1	绝对最大额定值.....	202
7.2	DC 电气特性.....	203
7.3	AC 电气特性.....	204
7.4	模拟器件特性.....	206
8	封装尺寸.....	209
8.1	LQFP32.....	209
8.2	LQFP48.....	210

8.3	LQFP64.....	211
9	版本记录.....	212

图目录

图 4-1	功能方框图	8
图 5-1	LQFP32 封装管脚配置.....	9
图 5-2	LQFP48 封装管脚配置.....	10
图 5-3	LQFP64 封装管脚配置图.....	11
图 6-1	时钟连接图	30
图 6-2	端口唤醒示意图	32
图 6-3	比较器结构示意图	33
图 6-4	IRQ 0~15 选择示意图	44
图 6-5	IRQ 16~31 选择示意图	45
图 6-6	引脚复用配置示意图	50
图 6-7	IO 输入上拉下拉	51
图 6-8	推挽输出	51
图 6-9	开漏输出	52
图 6-10	定时器工作示意图	83
图 6-11	计数器工作示意图.....	84
图 6-12	级联模式工作示意图	84
图 6-13	高电平捕捉示意图	85
图 6-14	低电平捕捉示意图	86
图 6-15	Hall 双边沿记录示意图.....	87
图 6-16	WDT 配置为 RESET 模式波形图.....	93
图 6-17	WDT 配置为中断模式波形图	94
图 6-18	UART 结构图.....	96
图 6-19	I ² C 通信示意图	101
图 6-20	主机发送/从机接收流程	104
图 6-21	主机接收/从机发送流程	105
图 6-22	SPI 结构示意图.....	111
图 6-23	CPOL=0, CPHA=0 输出波形	112
图 6-24	CPOL=0, CPHA=1 输出波形	112
图 6-25	CPOL=1, CPHA=0 输出波形	112
图 6-26	CPOL=1, CPHA=1 输出波形	113
图 6-27	模式单次输出波形	113
图 6-28	SSI 模式连续输出波形.....	113
图 6-29	独立模式下初始电平配置示意图.....	118
图 6-30	互补模式下初始电平设置示意图.....	119
图 6-31	PWM 普通模式波形示意图.....	120
图 6-32	未开启死区的互补模式	120
图 6-33	开启死区的互补模式	120
图 6-34	中心对称模式	121

图 6-35 中心对称互补模式	121
图 6-36 PWM 触发 ADC 采样示意图	122
图 6-37 输出屏蔽功能示意图	123
图 6-38 PWM 触发 ADC 采样示意图	136
图 6-39 SAR ADC 连续采样示意图	137
图 6-40 Flash 内数据写入到内存	153
图 6-41 SAR ADC 中 FFDATA 内数据写入到内存	154
图 6-42 SLCD 驱动波形 1/4duty&1/3bias	192
图 6-43 SLCD 驱动波形 1/3duty&1/2bias	193
图 6-44 CACHE 内部结构示意图	196
图 6-45 内部 RAM 与外部 FLASH SLOT 对应图	197
图 8-1 LQFP32 封装尺寸图	209
图 8-2 LQFP48 封装尺寸图	210
图 8-3 LQFP64 封装尺寸图	211

表格目录

表格 3-1 SWM180 系列 MCU 选型表	7
表格 6-1 存储器映射	17
表格 6-2 中断编号及对应外设	19
表格 6-3 IRQx_SRC(x = 0~15)中断源编号	43
表格 6-4 IRQx_SRC(x = 16~31)中断源编号	44
表格 6-5 功能配置表	50
表格 6-6 DMA 各通道操作明细	152
表格 7-1 绝对最大额定值	202
表格 7-2 DC 电气特性(V _{dd} -V _{SS} = 3.3V, T _w =25°C)	203
表格 7-3 内部振荡器特征值	204

1 概述

SWM180 系列 32 位 MCU（以下简称 SWM180）内嵌 ARM® Cortex™-M0 内核，凭借其出色的性能以及高可靠性、低功耗、代码密度大等突出特点，可应用于工业控制、电机控制、白色家电等多种领域。

SWM180 支持片上包含精度为 1% 以内的 24MHz、48MHz 时钟，并提供最大为 248K 字节的 FLASH 和最大 24K 字节的 SRAM。此外，芯片支持 ISP（在系统编程）操作及 IAP（在应用编程）。

SWM180 外设串行总线包括 1 个 CAN 接口，多个 UART 接口、SPI 通信接口（支持主/从选择）及 I2C 接口（支持主/从选择），此外还具有 1 个 32 位看门狗定时器，4 组 32 位通用定时器（其中 1 组支持 Hall 接口），4 组（8 通道）PWM 控制模块，1 个 8 通道 12 位、1MSPS 的逐次逼近型 ADC 模块，1 个 6 通道、支持单端及差分输入的 16 位 SIGMA-DELTA ADC，32 位除法模块，段码式液晶驱动模块，角度计算模块，以及 3 路比较器模块，同时提供欠压检测及低电压复位功能。

2 特性

- 内核
 - 32 位 ARM® Cortex™-M0 内核
 - 24 位系统定时器
 - 工作频率最高 50MHz
 - 硬件单周期乘法
 - 集成嵌套向量中断控制器（NVIC），提供最多 32 个、4 级可配置优先级的中断
 - 通过 SWD 接口烧录
- 内置 LDO
 - 供电电压范围 2.7V 至 3.6V
- SRAM 存储器
 - 16KB/24KB
- FLASH 存储器
 - 120KB/248KB
 - 支持用户定制 ISP（在系统编程）更新用户程序
- 串行接口
 - UART*4，具有独立 8 字节 FIFO，最高支持主时钟 16 分频
 - SPI*2，具有 8 字节独立 FIFO，支持 SPI、SSI 协议，支持 master/slave 模式
 - I2C*2，支持 8 位、10 位地址方式，支持 master/slave 模式
 - CAN*1，支持协议 2.0A(11bit 标识符)和 2.0B（29bit 标识符）
- PWM 控制模块
 - 8 通道 16 位 PWM 产生器
 - 可设置高电平结束或周期开始两种条件触发中断
 - 具有普通、互补、中心对称等多种输出模式
 - 死区控制
 - 由硬件完成与 ADC 的交互
- 定时器模块

- 4路32位通用定时器，可做计数器使用，1路支持HALL接口
- 32位看门狗定时器，溢出后可配置触发中断或复位芯片
- 内置低功耗定时器模块，使用内部32KB时钟，休眠计数并自唤醒
- DMA 模块
 - 支持SAR ADC/SIGMA-DELTA ADC/CAN 模块与SRAM间数据搬运
- 除法器模块
 - 支持32位整数除法、整数求余、整数或小数开方运算
 - 除法实现约30个时钟周期
 - 整数开方约16个时钟周期，小数开方约30个时钟周期
- 旋转坐标计算模块
 - 已知角度计算sin/cos/arctan值，结果为14bit，可保证11bit有效值
- LCD 驱动模块
 - 工作电压范围：2.4V~3.6V
 - 静态电流：<1uA
 - 最大支持4*32段LCD面板
 - 支持1/4duty+1/3bias 或 1/3duty+1/2bias 可选
- GPIO
 - 最多可达56个GPIO
 - 可配置4种IO模式
 - ◆ 上拉输入
 - ◆ 下拉输入
 - ◆ 推挽输出
 - ◆ 开漏输出
 - 灵活的中断配置
 - ◆ 触发类型设置（边沿检测、电平检测）
 - ◆ 触发电平设置（高电平、低电平、双电平）
- 模拟外设
 - 12位8通道高精度SAR ADC
 - ◆ 采样率高达1MSPS
 - ◆ 支持single/scan两种模式
 - ◆ 独立结果寄存器
 - ◆ 提供独立FIFO
 - ◆ 可由软件/PWM/TIMER触发
 - ◆ 支持DMA
 - 16位6通道高精度SIGMA-DELTA ADC
 - ◆ 采样率16KSPS，单通道快速模式可达50KSPS
 - ◆ 支持single/scan两种模式
 - ◆ 独立结果寄存器
 - ◆ 提供独立FIFO
 - ◆ 可由软件或TIMER触发
 - 3路模拟比较器
 - ◆ 可以灵活选择片内、片外参考电压
 - ◆ 比较结果可以触发中断通知MCU进行处理
- 欠压检测

- 支持 2.7V 欠压检测
- 支持欠压中断和复位选择
- 时钟源
 - 24MHz、48MHz 精度可达 1%的片内时钟源
 - 32KHZ 片内时钟源
 - 片外 2~32Mhz 片外晶振
- 其他
 - 可定制 ISP 程序
 - 可定制 128BIT 独立 ID
- 低功耗
 - 正常模式: 20mA@48MHZ
 - 浅睡眠: 100uA
 - 深睡眠: 20uA
- 环境
 - 工作温度: -40℃~85℃
 - 保存温度: -40℃~150℃
 - 湿度等级: MSL3
- 封装
 - LQFP32
 - LQFP48
 - LQFP64
- 其他
 - 可定制 ISP 程序
 - 可定制 96BIT 独立 ID
- 应用范围
 - 仪器仪表
 - 工业控制
 - 电机驱动
 - 白色家电
 - 可穿戴设备

3 选型指南

表格 3-1 SWM180 系列 MCU 选型表

Part Number	Voltage (V)	Flash (KB)	SRAM (KB)	I/O	Tim	PWM	SD ADC	SLCD	SAR ADC	UART	I2C	SPI	CAN	Package
SWM180KCT6-80	2.7~3.6	248	16	25	4+1	8	1(3)	0	1(6)	4	2	2	1	LQFP32
SWM180CBT6-50	2.3~3.6	120	16	40	4+1	8	1(4)	1(4*25)	1(6)	4	2	2	1	LQFP48
SWM180RCT6-50	2.7~3.6	248	16	53	4+1	8	1(6)	1(4*32)	1(8)	4	2	2	1	LQFP64

4 功能方框图

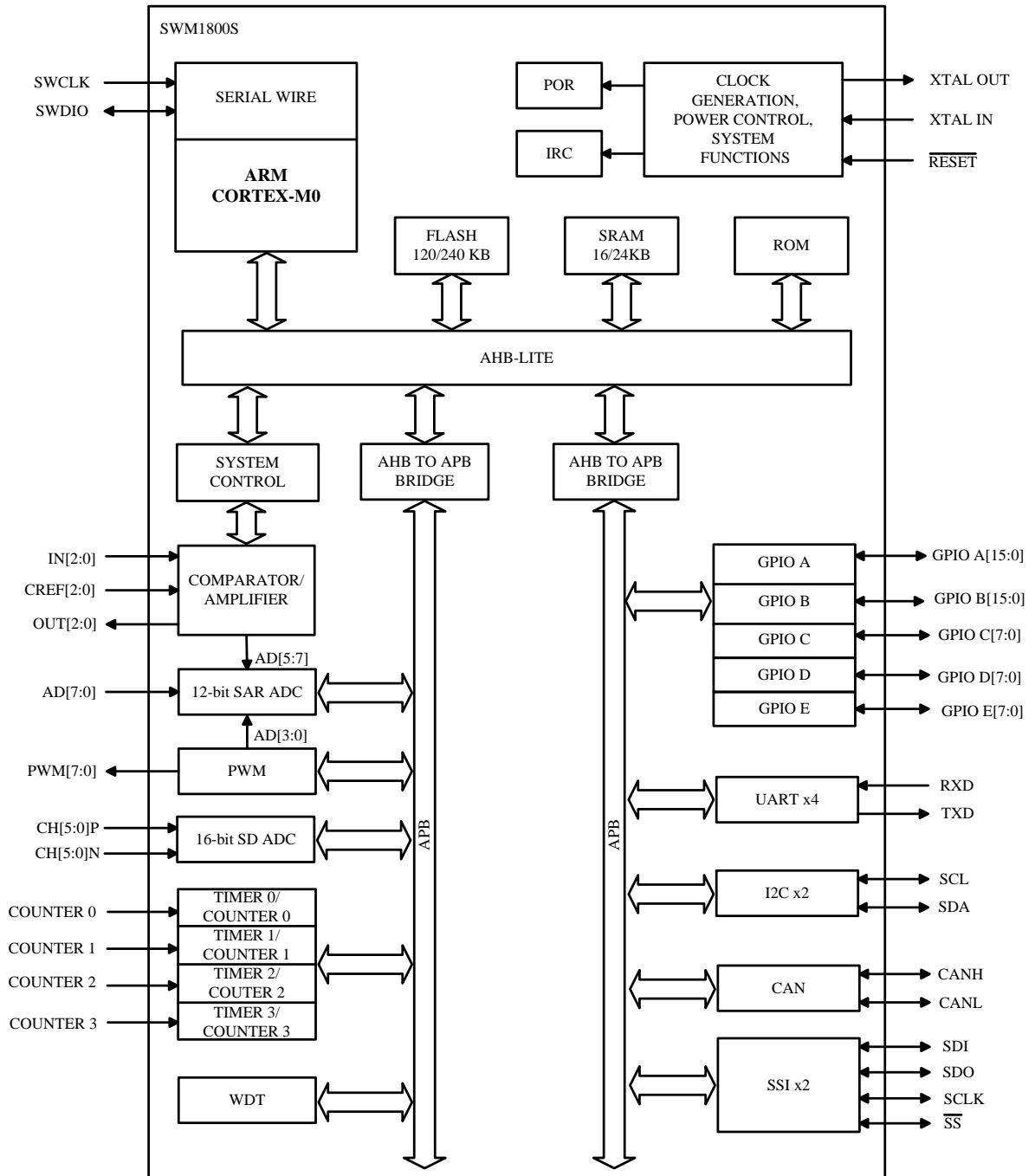


图 4-1 功能方框图

5 管脚配置

5.1 LQFP32

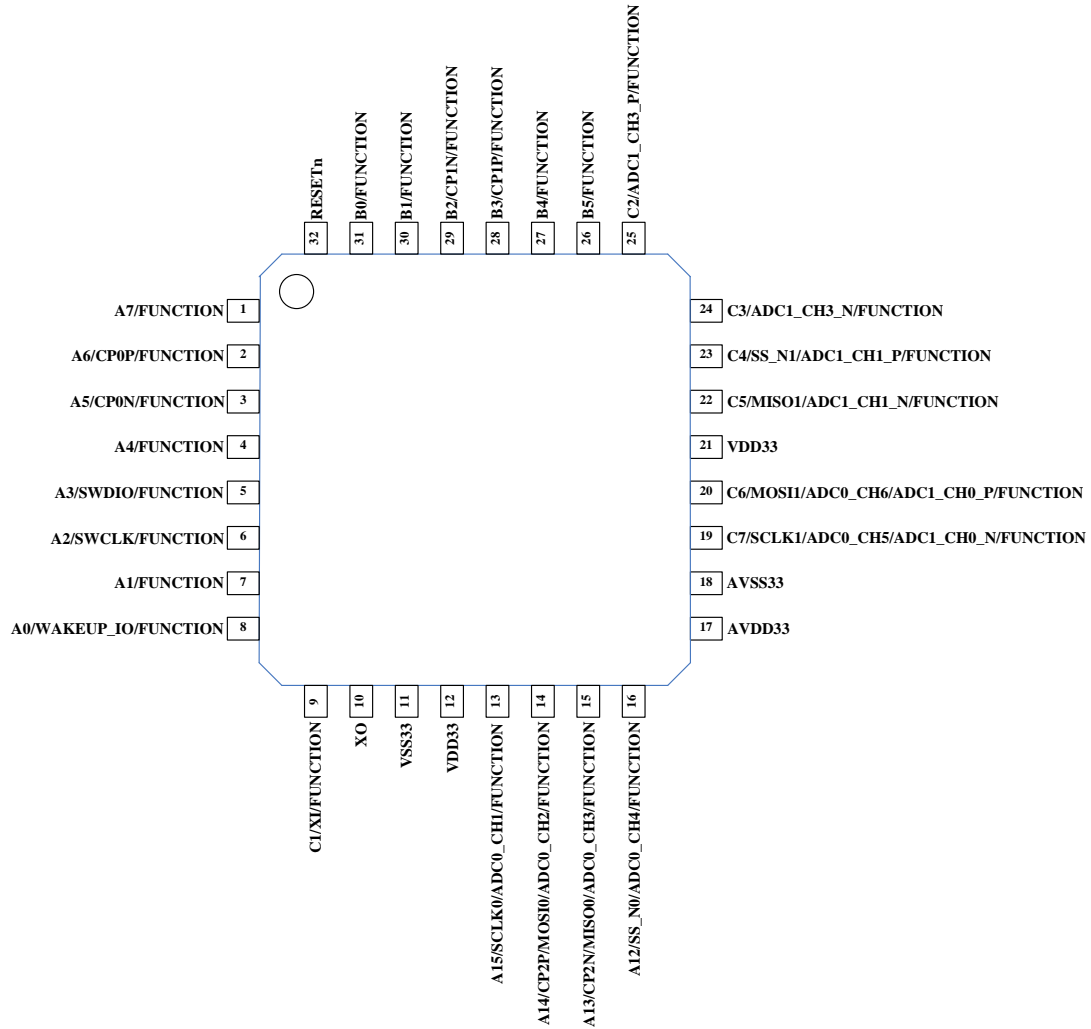


图 5-1 LQFP32 封装管脚配置

5.2 LQFP48

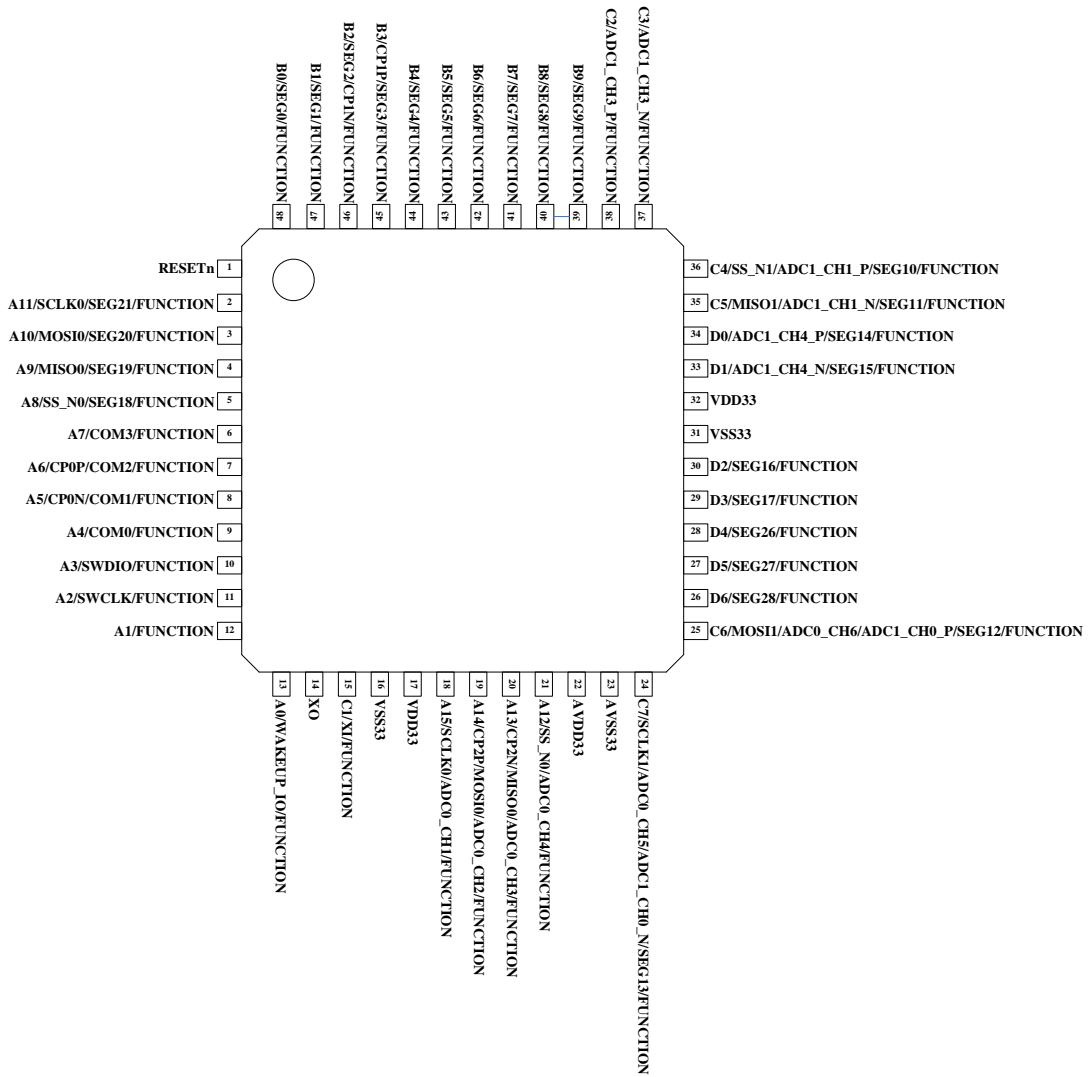


图 5-2 LQFP48 封装管脚配置

5.3 LQFP64

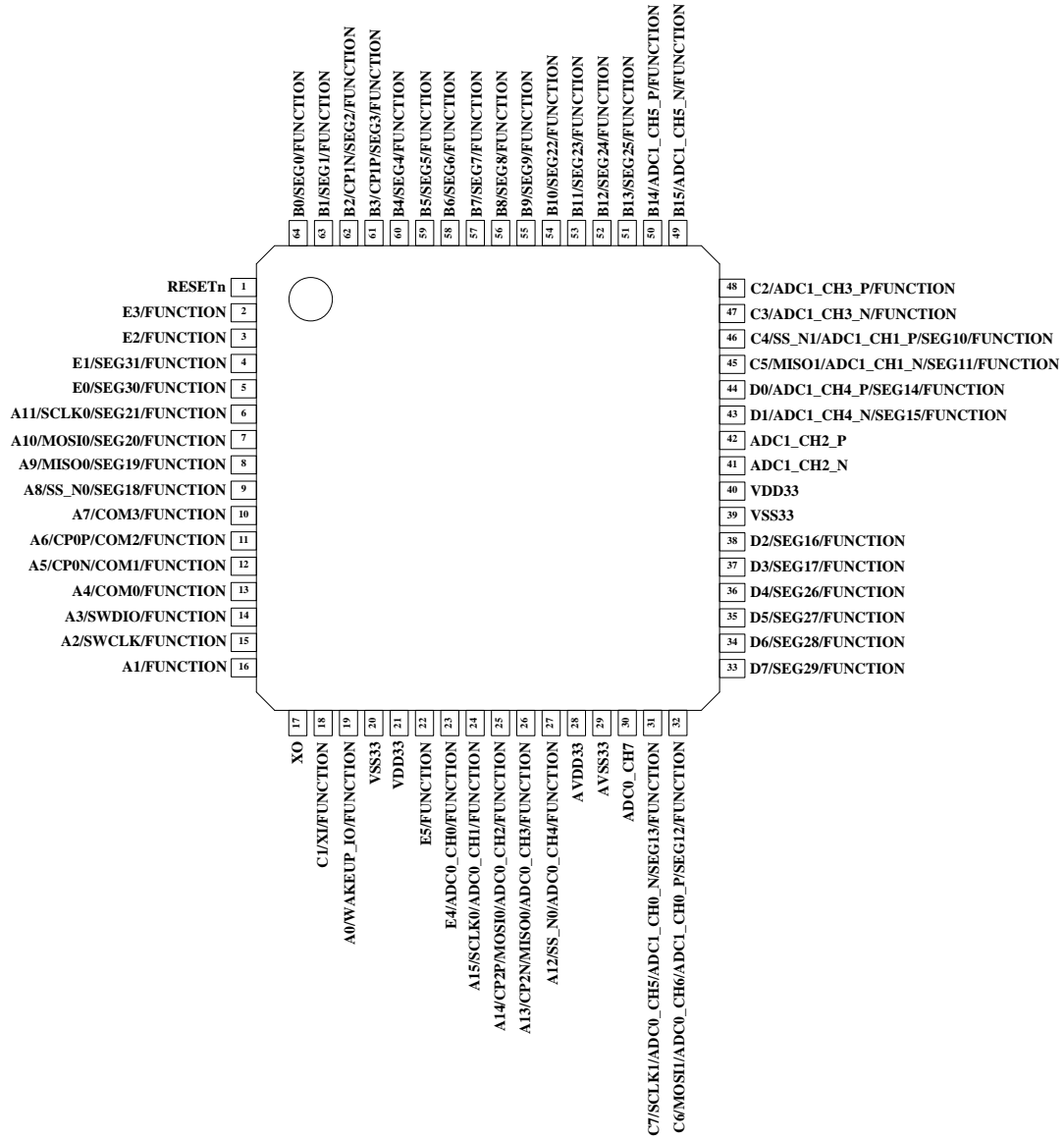


图 5-3 LQFP64 封装管脚配置图

5.4 管脚定义

管脚号			管脚名称	可复用功能	类型	描述
LQFP32	LQFP48	LQFP64				
32	1	1	RESET	——	I	RESET: 芯片复位功能引脚, 低电平复位;
/	/	2	E3	FUNCTION	I/O	E3: 数字 GPIO 功能引脚; FUNCTION: 数字模块功能引脚;
/	/	3	E2	FUNCTION	I/O	E2: 数字 GPIO 功能引脚; FUNCTION: 数字模块功能引脚;
/	/	4	E1	SEG31/ FUNCTION	I/O	E1: 数字 GPIO 功能引脚; SEG31: 断码屏 LCD 驱动功能引脚; FUNCTION: 数字模块功能引脚;
/	/	5	E0	SEG30/ FUNCTION	I/O	E0: 数字 GPIO 功能引脚; SEG30: 断码屏 LCD 驱动功能引脚; FUNCTION: 数字模块功能引脚;
/	2	6	A11	SEG21/ SCLK0/ FUNCTION	I/O	A11: 数字 GPIO 功能引脚; SEG21: 断码屏 LCD 驱动功能引脚; SCLK0: SPI0 模块的时钟线引脚; FUNCTION: 数字模块功能引脚;
/	3	7	A10	SEG20/ MOSI0/ FUNCTION	I/O	A10: 数字 GPIO 功能引脚; SEG20: 断码屏 LCD 驱动功能引脚; MOSI0: SPI0 模块的主机发送功能引脚; FUNCTION: 数字模块功能引脚;
/	4	8	A9	SEG19/ MISO0/ FUNCTION	I/O	A9: 数字 GPIO 功能引脚; SEG19: 断码屏 LCD 驱动功能引脚; MISO0: SPI0 模块的主机接收功能引脚; FUNCTION: 数字模块功能引脚;
/	5	9	A8	SEG18/ SSN0/ FUNCTION	I/O	A8: 数字 GPIO 功能引脚; SEG18: 断码屏 LCD 驱动功能引脚; SSN0: SPI0 模块的片选功能引脚; FUNCTION: 数字模块功能引脚;
1	6	10	A7	COM3/ FUNCTION	I/O	A7: 数字 GPIO 功能引脚; COM3: 断码屏 LCD 驱动功能引脚; FUNCTION: 数字模块功能引脚;
2	7	11	A6	CP0P/ COM2/ FUNCTION	I/O	A6: 数字 GPIO 功能引脚; CP0P: 比较器 0 的同相输入端引脚; COM2: 断码屏 LCD 驱动功能引脚; FUNCTION: 数字模块功能引脚;

3	8	12	A5	CP0N/ COM1/ FUNCTION	I/O	A5: 数字 GPIO 功能引脚; CP0N: 比较器 0 的反相输入端引脚; COM1: 断码屏 LCD 驱动功能引脚; FUNCTION: 数字模块功能引脚;
4	9	13	A4	COM0/ FUNCTION	I/O	A4: 数字 GPIO 功能引脚; COM0: 断码屏 LCD 驱动功能引脚; FUNCTION: 数字模块功能引脚;
5	10	14	A3	SWDIO/ FUNCTION	I/O	A3: 数字 GPIO 功能引脚; SWDIO: SWD 下载接口的数据线引脚; FUNCTION: 数字模块功能引脚;
6	11	15	A2	SWCLK/ FUNCTION	I/O	A2: 数字 GPIO 功能引脚; SWCLK: SWD 下载接口的时钟线引脚; FUNCTION: 数字模块功能引脚;
7	12	16	A1	FUNCTION	I/O	A1: 数字 GPIO 功能引脚; FUNCTION: 数字模块功能引脚;
10	14	17	XO	---	O	XO: 外部晶振输出引脚;
9	15	18	C1	XI/ FUNCTION	I/O	C1: 数字 GPIO 功能引脚; XI: 外部晶振输入引脚; FUNCTION: 数字模块功能引脚;
8	13	19	A0	WAKEUP_IO/ FUNCTION	I/O	A0: 数字 GPIO 功能引脚; WAKEUP_IO: 深睡眠模式唤醒引脚; FUNCTION: 数字模块功能引脚;
11	16	20	VSS33	---	S	VSS33: 芯片主地功能引脚;
12	17	21	VDD33	---	S	VDD33: 芯片主电源功能引脚;
/	/	22	E5	FUNCTION	I/O	E5: 数字 GPIO 功能引脚; FUNCTION: 数字模块功能引脚;
/	/	23	E4	ADC0_CH0/ FUNCTION	I/O	E4: 数字 GPIO 功能引脚; ADC0_CH0: ADC0 模块的输入通道 0 引脚; FUNCTION: 数字模块功能引脚;
13	18	24	A15	ADC0_CH1/ SCLK0/ FUNCTION	I/O	A15: 数字 GPIO 功能引脚; ADC0_CH1: ADC0 模块的输入通道 1 引脚; SCLK0: SPI0 模块的时钟线引脚; FUNCTION: 数字模块功能引脚;
14	19	25	A14	ADC0_CH2/ CP2P/ MOSI0/ FUNCTION	I/O	A14: 数字 GPIO 功能引脚; ADC0_CH2: ADC0 模块的输入通道 2 引脚; CP2P: 比较器 2 的同相输入端引脚; MOSI0: SPI0 模块的主机发送引脚; FUNCTION: 数字模块功能引脚;
15	20	26	A13	ADC0_CH3/ CP2N/ MISO0/ FUNCTION	I/O	A13: 数字 GPIO 功能引脚; ADC0_CH3: ADC0 模块的输入通道 3 引脚; CP2N: 比较器 2 的反相输入端引脚; MISO0: SPI0 模块的主机接收引脚; FUNCTION: 数字模块功能引脚;

16	21	27	A12	ADC0_CH4/ SSN0/ FUNCTION	I/O	A12: 数字 GPIO 功能引脚; ADC0_CH4: ADC0 模块的输入通道 4 引脚; SSN0: SPI0 模块的片选引脚; FUNCTION: 数字模块功能引脚;
17	22	28	AVDD33	---	S	AVDD33: 模拟模块的电源引脚;
18	23	29	AVSS33	---	S	AVSS33: 模拟模块的地线引脚;
		30	ADC0_CH7	---	I	ADC0_CH7: ADC0 模块的输入通道 7 引脚;
19	24	31	C7	ADC1_CH0N/ ADC0_CH5/ SEG13/ SCLK1/ FUNCTION	I/O	C7: 数字 GPIO 功能引脚; ADC1_CH0N: ADC1 模块的输入通道 0 差分输入 N 端引脚; ADC0_CH5: ADC0 模块的输入通道 5 引脚; SEG13: 断码屏 LCD 驱动功能引脚; SCLK1: SPI1 模块的时钟线引脚; FUNCTION: 数字模块功能引脚;
20	25	32	C6	ADC1_CH0P/ ADC0_CH6/ SEG12/ MOSI1/ FUNCTION	I/O	C6: 数字 GPIO 功能引脚; ADC1_CH0P: ADC1 模块的输入通道 0 差分输入 P 端引脚; ADC0_CH6: ADC0 模块的输入通道 6 引脚; SEG12: 断码屏 LCD 驱动功能引脚; MOSI1: SPI1 模块的主机发送引脚; FUNCTION: 数字模块功能引脚;
/	/	33	D7	SEG29/ FUNCTION	I/O	D7: 数字 GPIO 功能引脚; SEG29: 断码屏 LCD 驱动功能引脚; FUNCTION: 数字模块功能引脚;
/	26	34	D6	SEG28/ FUNCTION	I/O	D6: 数字 GPIO 功能引脚; SEG28: 断码屏 LCD 驱动功能引脚; FUNCTION: 数字模块功能引脚;
/	27	35	D5	SEG27/ FUNCTION	I/O	D5: 数字 GPIO 功能引脚; SEG27: 断码屏 LCD 驱动功能引脚; FUNCTION: 数字模块功能引脚;
/	28	36	D4	SEG26/ FUNCTION	I/O	D4: 数字 GPIO 功能引脚; SEG26: 断码屏 LCD 驱动功能引脚; FUNCTION: 数字模块功能引脚;
/	29	37	D3	SEG17/ FUNCTION	I/O	D3: 数字 GPIO 功能引脚; SEG17: 断码屏 LCD 驱动功能引脚; FUNCTION: 数字模块功能引脚;
/	30	38	D2	SEG16/ FUNCTION	I/O	D2: 数字 GPIO 功能引脚; SEG16: 断码屏 LCD 驱动功能引脚; FUNCTION: 数字模块功能引脚;
/	31	39	VSS33	---	S	VSS33: 芯片主地功能引脚;
21	32	40	VDD33	---	S	VDD33: 芯片主电源功能引脚;
/	/	41	ADC1_CH2N	---	I	ADC1_CH2N: ADC1 模块的输入通道 2 差分输入 N 端引脚;

/	/	42	ADC1_CH2P	——	I	ADC1_CH2P: ADC1 模块的输入通道 2 差分输入 P 端引脚;
/	33	43	D1	ADC1_CH4N/ SEG15/ FUNCTION	I/O	D1: 数字 GPIO 功能引脚; ADC1_CH4N: ADC1 模块的输入通道 4 差分输入 N 端引脚; SEG15: 断码屏 LCD 驱动功能引脚; FUNCTION: 数字模块功能引脚;
/	34	44	D0	ADC1_CH4P/ SEG14/ FUNCTION	I/O	D0: 数字 GPIO 功能引脚; ADC1_CH4P: ADC1 模块的输入通道 4 差分输入 P 端引脚; SEG14: 断码屏 LCD 驱动功能引脚; FUNCTION: 数字模块功能引脚;
22	35	45	C5	ADC1_CH1N/ SEG11/ MISO1/ FUNCTION	I/O	C5: 数字 GPIO 功能引脚; ADC1_CH1N: ADC1 模块的输入通道 1 差分输入 N 端引脚; SEG11: 断码屏 LCD 驱动功能引脚; MISO1: SPI1 模块的主机接收引脚; FUNCTION: 数字模块功能引脚;
23	36	46	C4	ADC1_CH1P/ SEG10/ SSN1/ FUNCTION	I/O	C4: 数字 GPIO 功能引脚; ADC1_CH1P: ADC1 模块的输入通道 1 差分输入 P 端引脚; SEG10: 断码屏 LCD 驱动功能引脚; SSN1: SPI1 模块的片选引脚; FUNCTION: 数字模块功能引脚;
24	37	47	C3	ADC1_CH3N/ FUNCTION	I/O	C3: 数字 GPIO 功能引脚; ADC1_CH3N: ADC1 模块的输入通道 3 差分输入 N 端引脚; FUNCTION: 数字模块功能引脚;
25	38	48	C2	ADC1_CH3P/ FUNCTION	I/O	C2: 数字 GPIO 功能引脚; ADC1_CH3P: ADC1 模块的输入通道 3 差分输入 P 端引脚; FUNCTION: 数字模块功能引脚;
/	/	49	B15	ADC1_CH5N/ FUNCTION	I/O	B15: 数字 GPIO 功能引脚; ADC1_CH5N: ADC1 模块的输入通道 5 差分输入 N 端引脚; FUNCTION: 数字模块功能引脚;
/	/	50	B14	ADC1_CH5P/ FUNCTION	I/O	B14: 数字 GPIO 功能引脚; ADC1_CH5P: ADC1 模块的输入通道 5 差分输入 P 端引脚; FUNCTION: 数字模块功能引脚;
/	/	51	B13	SEG25/ FUNCTION	I/O	B13: 数字 GPIO 功能引脚; SEG25: 断码屏 LCD 驱动功能引脚; FUNCTION: 数字模块功能引脚;

/	/	52	B12	SEG24/ FUNCTION	I/O	B12: 数字 GPIO 功能引脚; SEG24: 断码屏 LCD 驱动功能引脚; FUNCTION: 数字模块功能引脚;
/	/	53	B11	SEG23/ FUNCTION	I/O	B11: 数字 GPIO 功能引脚; SEG23: 断码屏 LCD 驱动功能引脚; FUNCTION: 数字模块功能引脚;
/	/	54	B10	SEG22/ FUNCTION	I/O	B10: 数字 GPIO 功能引脚; SEG22: 断码屏 LCD 驱动功能引脚; FUNCTION: 数字模块功能引脚;
/	39	55	B9	SEG9/ FUNCTION	I/O	B9: 数字 GPIO 功能引脚; SEG9: 断码屏 LCD 驱动功能引脚; FUNCTION: 数字模块功能引脚;
/	40	56	B8	SEG8/ FUNCTION	I/O	B8: 数字 GPIO 功能引脚; SEG8: 断码屏 LCD 驱动功能引脚; FUNCTION: 数字模块功能引脚;
/	/41	57	B7	SEG7/ FUNCTION	I/O	B7: 数字 GPIO 功能引脚; SEG7: 断码屏 LCD 驱动功能引脚; FUNCTION: 数字模块功能引脚;
/	42	58	B6	SEG6/ FUNCTION	I/O	B6: 数字 GPIO 功能引脚; SEG6: 断码屏 LCD 驱动功能引脚; FUNCTION: 数字模块功能引脚;
26	43	59	B5	SEG5/ FUNCTION	I/O	B5: 数字 GPIO 功能引脚; SEG5: 断码屏 LCD 驱动功能引脚; FUNCTION: 数字模块功能引脚;
27	44	60	B4	SEG4/ FUNCTION	I/O	B4: 数字 GPIO 功能引脚; SEG4: 断码屏 LCD 驱动功能引脚; FUNCTION: 数字模块功能引脚;
28	45	61	B3	CP1P/ SEG3/ FUNCTION	I/O	B3: 数字 GPIO 功能引脚; CP1P: 比较器 1 的同相输入端引脚; SEG3: 断码屏 LCD 驱动功能引脚; FUNCTION: 数字模块功能引脚;
29	46	62	B2	CP1N/ SEG2/ FUNCTION	I/O	B2: 数字 GPIO 功能引脚; CP1N: 比较器 1 的反相输入端引脚; SEG2: 断码屏 LCD 驱动功能引脚; FUNCTION: 数字模块功能引脚;
30	47	63	B1	SEG1/ FUNCTION	I/O	B1: 数字 GPIO 功能引脚; SEG1: 断码屏 LCD 驱动功能引脚; FUNCTION: 数字模块功能引脚;
31	48	64	B0	SEG0/ FUNCTION	I/O	B0: 数字 GPIO 功能引脚; SEG0: 断码屏 LCD 驱动功能引脚; FUNCTION: 数字模块功能引脚;

注： I=输入，O=输出，S=电源

FUNCTION：可配置为 UART/I2C/PWM/TIMER/CAN/HALL 功能

6 功能描述

6.1 存储器映射

SWM180 控制器为 32 位通用控制器，提供了 4G 字节寻址空间，如下表所示。数据格式仅支持小端格式(Little-Endian)，各模块具体寄存器排布及操作说明在后章节有详细描述。

表格 6-1 存储器映射

起始	结束	描述
存储器		
0x00000000	-	FLASH
0x20000000	-	SRAM
AHB 总线外设		
0x40000000	0x40FFFFFF	SYSCON
0x41000000	0x41FFFFFF	DMA
0x45000000	0x45FFFFFF	INTCTL
0x46000000	0x46FFFFFF	DIV
0x47000000	0x47FFFFFF	CORDIC
APB 总线外设		
0x50000000	0x50000FFF	PORTCON
0x50001000	0x50001FFF	GPIOA
0x50002000	0x50002FFF	GPIOB
0x50003000	0x50003FFF	GPIOC
0x50004000	0x50004FFF	GIPOD
0x50005000	0x50005FFF	GPIOE
0x50007000	0x50007FFF	TIMER/COUNTER/HALL
0x50009000	0x50009FFF	WDT
0x5000A000	0x5000AFFF	PWM
0x5000D000	0x5000DFFF	SARADC
0x50010000	0x50010FFF	UART0
0x50011000	0x50011FFF	UART1
0x50012000	0x50012FFF	UART2
0x50013000	0x50013FFF	UART3

0x50018000	0x50018FFF	I2C0
0x50019000	0x50019FFF	I2C1
0x5001C000	0x5001CFFF	SPI0
0x5001D000	0x5001DFFF	SPI1
0x50020000	0x50020FFF	CAN
0x50040000	0x50040FFF	SDADC
0x50050000	0x50050FFF	LCD
核内部控制器		
0xE000E010	0xE000E01F	系统定时控制寄存器
0xE000E100	0xE000E4EF	NVIC 中断控制寄存器器
0xE000ED00	0xE000ED3F	系统控制寄存器器

6.2 中断控制器

6.2.1 概述

Cortex-M0 提供了“嵌套向量中断控制器 (NVIC)”用以管理中断事件。其具有如下特性

- 支持嵌套及向量中断
- 硬件完成现场的保存和恢复
- 动态改变优先级
- 确定的中断时间

中断优先级分为 4 级，可通过中断优先级配置寄存器 (IRQn) 进行配置。中断发生时，内核比较中断优先级，并自动获取入口地址，并保护环境，将指定寄存器中数据入栈，无需软件参与。中断服务程序结束后，由硬件完成出栈工作。同时支持“尾链”模式及“迟至”模式，有效的优化了中断发生及背对背中断的执行效率，提高了中断的实时性。

更多细节请参阅“Cortex™-M0 技术参考手册”及“ARM® CoreSight 技术参考手册”。

6.2.2 中断向量表

SWM180 提供了 32 个中断供外设与核交互，其排列如表格 6-2 所示。可以通过 *中断配置模块*，将任意模块或具体 IO 的中断连接至指定中断编号。具体使用参考 *中断配置模块*。

表格 6-2 中断编号及对应外设

中断 (IRQ 编号)	描述
0	IRQ0
1	IRQ1
2	IRQ2
3	IRQ3
4	IRQ4
5	IRQ5
6	IRQ6
7	IRQ7
8	IRQ8
9	IRQ9
10	IRQ10
11	IRQ11
12	IRQ12
13	IRQ13
14	IRQ14

6.2.4 寄存器描述

NVIC_ISER ADDR: 0xE000E100

位域	名称	类型	复位值	描述
31:0	SETENA	R/W	0x00	中断使能, 向对应位写 1 使能相应中断号中断, 写 0 无效。 读返回目前使能状态。

NVIC_ICER ADDR: 0xE000E180

位域	名称	类型	复位值	描述
31:0	CLRENA	R/W	0x00	中断清除, 向对应位写 1 清除相应中断号中断使能位, 写 0 无效。 读返回目前使能状态。

NVIC_ISPR ADDR: 0xE000E200

位域	名称	类型	复位值	描述
31:0	SETPEND	R/W	0x00	中断挂起, 向对应位写 1 挂起相应中断号中断, 写 0 无效。 读返回目前挂起状态。

NVIC_ISPR ADDR: 0xE000E280

位域	名称	类型	复位值	描述
31:0	SETPEND	R/W	0x00	中断挂起清除, 向对应位写 1 清除相应中断号中断挂起标志, 写 0 无效。 读返回目前挂起状态。

NVIC_IPRO ADDR: 0xE000E400

位域	名称	类型	复位值	描述
31:30	PRI_3	R/W	0x00	IRQ3 优先级, 0 为最高, 3 为最低
29:24	REVERSED	—	—	保留
23:22	PRI_2	R/W	0x00	IRQ2 优先级, 0 为最高, 3 为最低
21:16	REVERSED	—	—	保留
15:14	PRI_1	R/W	0x00	IRQ1 优先级, 0 为最高, 3 为最低
13:8	REVERSED	—	—	保留
7:6	PRI_0	R/W	0x00	IRQ0 优先级, 0 为最高, 3 为最低
5:0	REVERSED	—	—	保留

NVIC_IPR1 ADDR: 0xE000E404

位域	名称	类型	复位值	描述
31:30	PRI_7	R/W	0x00	IRQ7 优先级, 0 为最高, 3 为最低

29:24	REVERSED	—	—	保留
23:22	PRI_6	R/W	0x00	IRQ6 优先级, 0 为最高, 3 为最低
21:16	REVERSED	—	—	保留
15:14	PRI_5	R/W	0x00	IRQ5 优先级, 0 为最高, 3 为最低
13:8	REVERSED	—	—	保留
7:6	PRI_4	R/W	0x00	IRQ4 优先级, 0 为最高, 3 为最低
5:0	REVERSED	—	—	保留

NVIC_IPR2

ADDR: 0xE000E408

位域	名称	类型	复位值	描述
31:30	PRI_11	R/W	0x00	IRQ11 优先级, 0 为最高, 3 为最低
29:24	REVERSED	—	—	保留
23:22	PRI_10	R/W	0x00	IRQ10 优先级, 0 为最高, 3 为最低
21:16	REVERSED	—	—	保留
15:14	PRI_9	R/W	0x00	IRQ9 优先级, 0 为最高, 3 为最低
13:8	REVERSED	—	—	保留
7:6	PRI_8	R/W	0x00	IRQ8 优先级, 0 为最高, 3 为最低
5:0	REVERSED	—	—	保留

NVIC_IPR3

ADDR: 0xE000E40C

位域	名称	类型	复位值	描述
31:30	PRI_15	R/W	0x00	IRQ15 优先级, 0 为最高, 3 为最低
29:24	REVERSED	—	—	保留
23:22	PRI_14	R/W	0x00	IRQ14 优先级, 0 为最高, 3 为最低
21:16	REVERSED	—	—	保留
15:14	PRI_13	R/W	0x00	IRQ13 优先级, 0 为最高, 3 为最低

13:8	REVERSED	—	—	保留
7:6	PRI_12	R/W	0x00	IRQ12 优先级, 0 为最高, 3 为最低
5:0	REVERSED	—	—	保留

NVIC_IPR4 ADDR: 0xE000E410

位域	名称	类型	复位值	描述
31:30	PRI_19	R/W	0x00	IRQ19 优先级, 0 为最高, 3 为最低
29:24	REVERSED	—	—	保留
23:22	PRI_18	R/W	0x00	IRQ18 优先级, 0 为最高, 3 为最低
21:16	REVERSED	—	—	保留
15:14	PRI_17	R/W	0x00	IRQ17 优先级, 0 为最高, 3 为最低
13:8	REVERSED	—	—	保留
7:6	PRI_16	R/W	0x00	IRQ16 优先级, 0 为最高, 3 为最低
5:0	REVERSED	—	—	保留

NVIC_IPR5 ADDR: 0xE000E414

位域	名称	类型	复位值	描述
31:30	PRI_23	R/W	0x00	IRQ23 优先级, 0 为最高, 3 为最低
29:24	REVERSED	—	—	保留
23:22	PRI_22	R/W	0x00	IRQ22 优先级, 0 为最高, 3 为最低
21:16	REVERSED	—	—	保留
15:14	PRI_21	R/W	0x00	IRQ21 优先级, 0 为最高, 3 为最低
13:8	REVERSED	—	—	保留
7:6	PRI_20	R/W	0x00	IRQ20 优先级, 0 为最高, 3 为最低
5:0	REVERSED	—	—	保留

NVIC_IPR6 ADDR: 0xE000E418

位域	名称	类型	复位值	描述
31:30	PRI_27	R/W	0x00	IRQ27 优先级, 0 为最高, 3 为最低
29:24	REVERSED	—	—	保留
23:22	PRI_26	R/W	0x00	IRQ26 优先级, 0 为最高, 3 为最低
21:16	REVERSED	—	—	保留

位域	名称	类型	复位值	描述
15:14	PRI_25	R/W	0x00	IRQ25 优先级, 0 为最高, 3 为最低
13:8	REVERSED	—	—	保留
7:6	PRI_24	R/W	0x00	IRQ24 优先级, 0 为最高, 3 为最低
5:0	REVERSED	—	—	保留

NVIC_IPR7

ADDR: 0xE000E41C

位域	名称	类型	复位值	描述
31:30	PRI_31	R/W	0x00	IRQ31 优先级, 0 为最高, 3 为最低
29:24	REVERSED	—	—	保留
23:22	PRI_30	R/W	0x00	IRQ30 优先级, 0 为最高, 3 为最低
21:16	REVERSED	—	—	保留
15:14	PRI_29	R/W	0x00	IRQ29 优先级, 0 为最高, 3 为最低
13:8	REVERSED	—	—	保留
7:6	PRI_28	R/W	0x00	IRQ28 优先级, 0 为最高, 3 为最低
5:0	REVERSED	—	—	保留

6.3 系统定时器

6.3.1 概述

Cortex™-M0 核内部提供了一个 24 位系统定时器。该定时器使能后装载当前值寄存器 (SYST_CVR) 内数值并向下递减至 0, 并在下个时钟沿重新加载重载寄存器 (SYST_RVR) 内数值。计数器再次递减至 0 时, 计数器状态寄存器 (SYST_CSR) 中标识位 COUNTERFLAG 置位, 读该位可清零。

复位后, SYST_CVR 寄存器与 SYST_RVR 寄存器值均未知, 因此使用前需初始化, 向 SYST_CVR 写入任意值, 清零同时复位状态寄存器, 保证装载值为 SYST_RVR 寄存器中数值。

当 SYST_RVR 寄存器值为 0 时, 重新装载后计时器保持为 0, 并停止重新装载。

细节请参阅“Cortex™-M0 技术参考手册”及“ARM® CoreSight 技术参考手册”。

6.3.2 寄存器映射

SYSTIC: 0xE000E010

名称	偏移量	位宽	类型	复位值	描述
SYST_CSR	0x10	32	R/W	0x04	状态寄存器
SYST_RVR	0x14	32	R/W	—	重载寄存器
SYST_CVR	0x18	32	R/W	—	当前值寄存器

6.3.3 寄存器描述

SYST_CSR

位域	名称	类型	复位值	描述
31:17	REVERSED	—	—	保留位
16	COUNTERFLAG	R	0	计数器递减到 0 且该过程中本寄存器未被读取, 本位返回 1
15:2	REVERSED	—	—	保留位
1	TINKINT	R/W	0	1: 中断触发使能 0: 中断触发禁能
0	ENABLE	R/W	0	1: 定时器使能 0: 定时器禁能

SYST_RVR

位域	名称	类型	复位值	描述
31:24	REVERSED	—	—	保留位
23:0	RELOAD	R/W	—	计数器达到 0 时加载本寄存器值，写 0 终止继续加载

SYST_CVR

位域	名称	类型	复位值	描述
31:24	REVERSED	—	—	保留位
23:0	CURRENT	R/W	—	读操作返回当前计数器值，写操作清 0 该寄存器，同时清除 COUNTERFLAG 位

6.4 系统控制器

Cortex™-M0 系统控制器主要负责内核管理，包括 CUPID，内核核资源中断优先级设置及内核电源管理。

更多细节请参阅“Cortex™-M0 技术参考手册”及“ARM®CoreSight 技术参考手册”。

6.4.1 寄存器映射

SYSCTRL: 0xE000ED00

名称	偏移量	位宽	类型	复位值	描述
CPUID	0x00	32	R	0x410CC200	CPUID 寄存器
ICSR	0x04	32	R/W	0x00000000	中断控制状态寄存器
AIRCR	0x0C	32	R/W	0xFA050000	中断与复位控制寄存器
SCR	0x10	32	R/W	0x00000000	系统控制寄存器
SHPR2	0x1C	32	R/W	0x00000000	系统优先级控制寄存器 2
SHPR3	0x20	32	R/W	0x00000000	系统优先级控制寄存器 3

6.4.2 寄存器描述

CPUID

位域	名称	类型	复位值	描述
31:24	IMPLEMENTER	R	0x41	ARM 分配执行码
23:20	REVERSED	—	—	保留位
19:16	PART	R	0xC	ARMV6-M

15:4	PARTNO	R	0xC20	读返回 0xC20
3:0	REVISION	R	0x00	读返回 0x00

ICSR

位域	名称	类型	复位值	描述
31:29	REVERSED	—	—	保留位
28	PENDSVSET	R/W	0	挂起 PendSV 中断, 1 有效
27	PENDSVCLR	WO	—	写 1 清 PendSV 中断, 仅写有效
26	PENDSTSET	R/W	0	挂起 SysTick 中断, 1 有效
25	PENDSTCLR	—	—	写 1 清 SysTick 中断, 仅写有效
24	REVERSED	—	—	保留位
23	ISRPREEMPT	RO	0	置位代表异常挂起生效, 调试停止状态退出
22	ISR_PENDING	RO	0	外部配置中断是否挂起
21	REVERSED	—	—	保留位
20:12	VECT_PENDING	R/W	0	优先级最高的挂起异常向量号
11:9	REVERSED	—	—	保留位
8:0	VECT_ACTIVE	RO	0	0: 线程模式 其它: 当前执行异常处理向量号

AIRCR

位域	名称	类型	复位值	描述
31:16	VECTORKEY	WO	—	写入时须保证 0x05FA
15:3	REVERSED	—	—	保留位
2	SYSRESETREQ	WO	0	写 1 时复位芯片, 复位时自动清除
1	VECTCLRACTIVE	WO	0	置 1 时清除所有异常活动状态
0	REVERSED	—	—	保留位

SCR

位域	名称	类型	复位值	描述
31:5	REVERSED	—	—	保留位
4	SWVONPEND	R/W	0	使能后, 可将中断挂起过程作为唤醒事件
3	REVERSED	—	—	保留位
2	SLEEPDEEP	R/W	0	深睡眠提醒

1	SLEEPONEXIT	R/W	0	置 1 后，内核从异常状态返回后进入睡眠模式
0	REVERSED	—	—	保留位

SHPR2

位域	名称	类型	复位值	描述
31:30	PRI_11	R/W	0	系统处理器优先级 11: SVCall 0 为最高，3 为最低
29:0	REVERSED	—	—	保留位

SHPR3

位域	名称	类型	复位值	描述
31:30	PRI_15	R/W	0	系统处理器优先级 15: SysTick 0 为最高，3 为最低
29:24	REVERSED	—	—	保留位
23:22	PRI_14	R/W	0	系统处理器优先级 14: PendSV 0 为最高，3 为最低
21:0	REVERSED	—	—	保留位

6.5 SYSCON

6.5.1 特性

- 时钟控制
- 工作模式选择
- 休眠使能
- 低功耗计数器设置
- 端口唤醒设置
- BOD 掉电检测控制
- 比较器设置
- 复位控制及状态
- UID

6.5.2 功能描述

时钟控制

SWM180 有 3 个时钟源可供使用：

- 内部高频振荡器 (RCHF)：内部高频振荡器为片内时钟源，无需连接任何外部器件。频率为 24MHz 或 48MHz，通过 HRCCR 寄存器进行切换，精度为百分之一，可提供较精确的固定频率时钟。
- 内部低频振荡器(RCLF)：内部低频振荡器为片内时钟源，无需连接任何外部器件。频率为 32KHz。
- 外部振荡器 (XTAH)：外部振荡器可接 2MHz ~ 32MHz 频率。

时钟连接图如图 6-1 所示

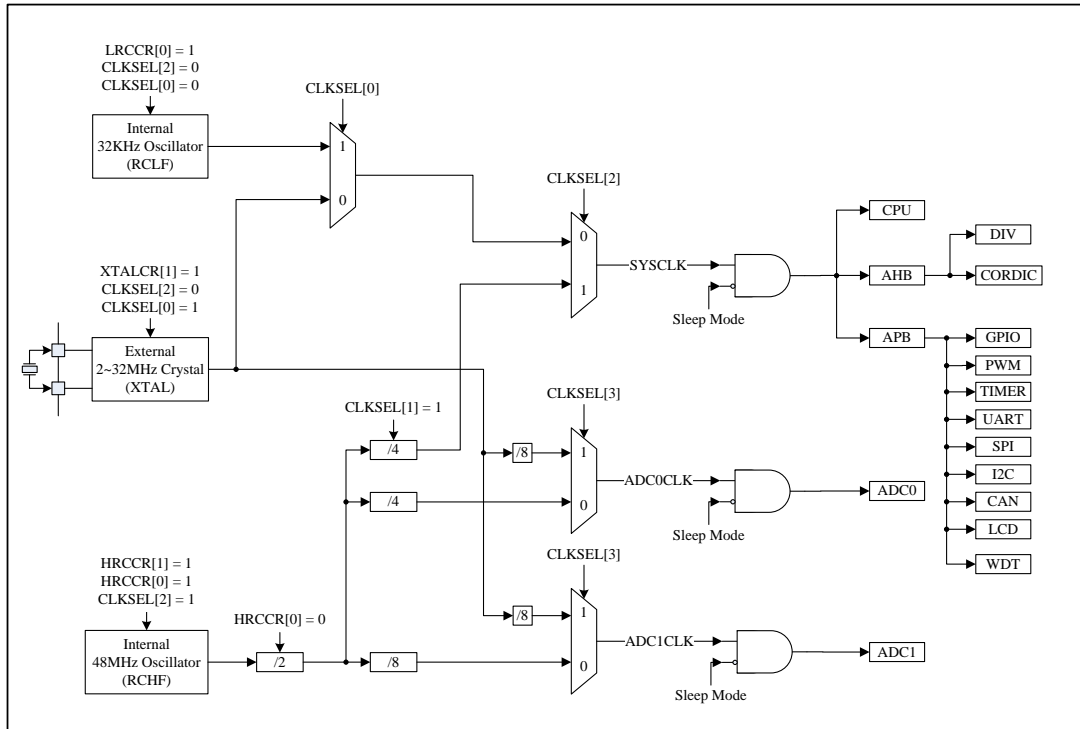


图 6-1 时钟连接图

对于主时钟选择，通过 CLKSEL 寄存器 BIT[2:0]，选择内部高频时钟或其他时钟。

CLKSEL 寄存器 BIT[2] = 1，选择内部高频时钟（RCHF），时钟源为 24MHZ 或 48MHZ（通过 HRCCR 寄存器切换），此时 CLKSEL 寄存器 BIT[1]有效：

- CLKSEL 寄存器 BIT[1] = 0 时，选择内部 RCHF 时钟不分频
- CLKSEL 寄存器 BIT[1] = 1 时，选择内部 RCHF 时钟 4 分频

CLKSEL 寄存器 BIT[2] = 0，选择其他时钟，时钟源为外部时钟（XTAL）或内部低速时钟（RCLF），此时 CLKSEL 寄存器 BIT[0]有效：

- CLKSEL 寄存器 BIT[0] = 0 时，选择内部低速时钟 32KHZ 时钟；
- CLKSEL 寄存器 BIT[0] = 1 时，选择片外时钟。选择片外时钟前，需将 C0 及 C1 引脚输入使能通过 INEN_C 寄存器打开，并通过寄存器 PORTC_SEL 将 C0 及 C1 引脚换至外接晶振功能，且将 XTALCR 寄存器 BIT[0] = 1 使能外接晶振。完成上述操作后，需根据外部晶振起振时间，使用软件产生一定时间时间，确保晶振稳定震荡，最后将 CLKSEL 寄存器 BIT[2:0]设置为 001。

注意：执行时钟切换时，需要保证目标时钟使能及通路打开，在 24MHZ 与 48MHZ 相互切换时，需要先切换至 32KHZ 时钟

对于 ADC 时钟，通过 CLKSEL 寄存器 BIT[3]配置：

- CLKSEL 寄存器 BIT[3] = 1，选择使用内部高频时钟，SAR ADC 默认 4 分频，SD ADC 默认 8 分频；

CLKSEL 寄存器 BIT[3] = 0，选择使用外部时钟，SAR ADC 和 SD ADC 均默认 8 分频。

内部 RCHF 及 RCLF 可通过 HRCCR 寄存器 BIT[0]位与 LRCCR 寄存器 BIT[0]位进行关闭操作，关闭前需确认时钟已切换，并未使用即将执行关闭操作的时钟。

外设时钟控制功能可控制以下外设时钟打开及关闭：

- GPIO
- TIMER
- UART
- I2C
- SPI
- WDT
- SAR ADC
- PWM
- SIGMA-DELTA ADC
- ANACON
- LCD
- DIV
- CORDIC
- CAN

上电后，以上模块均处于时钟关闭状态，需要通过设置 CLKEN 寄存器进行时钟使能，否则访问对应模块寄存器操作无效。

休眠与唤醒设置

SWM180 系列提供深睡眠及浅睡眠两种模式，通过 SLEEP 寄存器进行使能操作。

深睡眠模式下，所有功能全部关断，进入低功耗模式，此状态下功耗最小。唤醒操作只能通过指定 wakeup 引脚进行，下降沿唤醒。向 SLEEP 寄存器 BIT[1]写入 1，进入深睡眠模式，执行该操作的时间点以及休眠过程中，需保证 wakeup 引脚电平为高。唤醒后，程序从起始处开始执行，与上电相同。

浅睡眠模式下，芯片进入保持状态，所有时钟关闭，在功耗较低的前提下保持数据。可以通过配置任意 I/O 引脚进行唤醒操作，也可以通过低功耗定时器进行操作。IO 唤醒操作同样为下降沿唤醒。唤醒后，程序从睡眠使能语句继续执行。

注意：浅睡眠模式使能前需保证 RCLF（32KHZ）时钟为使能状态，且将所有不需要唤醒操作的 IO 输入使能关闭（PORTCON 模块中 INEN_x 寄存器）。

定时器唤醒。浅睡眠模式下，通过 SYSCON 模块中 TWKTIM 寄存器及 TWKCR 寄存器进行定时器唤醒操作。流程如下：

- 1) 确认 RCLF（32KHZ 时钟）为使能状态

- 2) 设置唤醒时间，单位为 32KHZ 时钟个数，即 $TIM_WK_DATA * 1/32000$ 秒
- 3) 使能定时器，设置 TWKCR 寄存器 TIM_WK_EN 位为 1 (使能前需通过写 1 清除 TIM_WK_ST 位)
- 4) 关闭所有不需要唤醒功能的 IO 输入使能 (PORTCON 模块中 $INEN_x$ 寄存器)
- 5) SLEEP 寄存器 $BIT[0] = 1$ 后，芯片进入浅睡眠模式，定时器开始计数，记到设置值后唤醒
- 6) 唤醒后，TWKCR 寄存器 TIM_WK_ST 位为 1 (可通过对该位写 1 进行清除)

端口唤醒。浅睡眠模式下，可指定任意 IO 进行唤醒操作。示意图如图 6-2 所示。具体流程如下：

- 1) 确认 RCLF (32KHZ 时钟) 为使能状态
- 2) 将需要执行唤醒操作的引脚对应 $PxWKEN$ 寄存器及 $INEN_x$ 寄存器指定位配置为 1，使能相应端口对应位输入使能及唤醒功能
- 3) SLEEP 寄存器 $BIT[0] = 1$ 后，芯片进入浅睡眠模式
- 4) 唤醒端口可配置为 GPIO 端口，以及 UART 模块 RX 端口或 I2C 模块 DAT 端口，当配置端口对应位产生下降沿时，芯片被唤醒，继续执行程序。使用通讯接口进行唤醒时，需保证通讯采样速率低于 32KHZ，避免出现数据丢失现象
- 5) 唤醒后，端口对应 $PxWKSR$ 寄存器对应位被至 1，可通过对该位写 1 进行清除 (该位对进入休眠无影响)

注意：所有配置为唤醒功能的引脚，执行唤醒过程时只能有一个产生下降沿，其他引脚必须保证为高电平。为保证功耗最低，需确认所有输入使能引脚无悬空输入状态

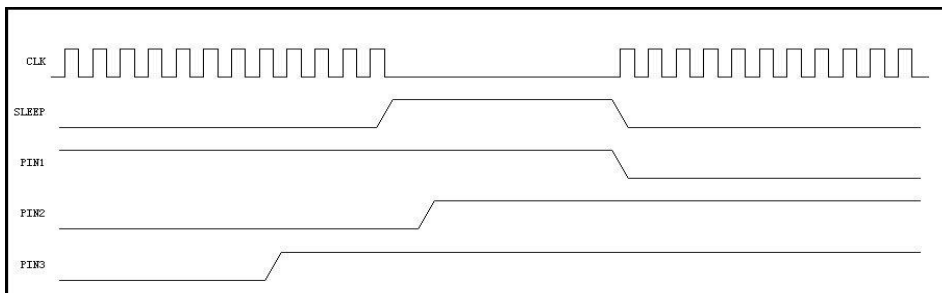


图 6-2 端口唤醒示意图

比较器

芯片提供了 3 个独立比较器，结构示意图如图 6-3 图 A-3 所示。操作方式如下：

- 正端可选择片外输入或内部基准电平，通过 CMPCR 寄存器 $BIT[12:10]$ 进行选择。当配置为片外输入时，需配置 PORTCON 模块中 $INEN$ 寄存器使能引脚输入功能，同时通过 $PORT_SEL$ 寄存器将指定引脚切换为比较器输入。当正端选择片内基准时，通过 CMPCR 寄存器 OP_PREF 位进行参考电平配置。
- 负端为片外输入。需配置 PORTCON 模块中 $INEN$ 寄存器使能引脚输入功能，同时

通过 PORT_SEL 寄存器将指定引脚切换为比较器输入。

- 配置完成后，使能比较器，可通过 CMPSR 寄存器查询结果，或通过配置该寄存器使能比较器中断，当对应比较器结果为 1 时，产生中断。

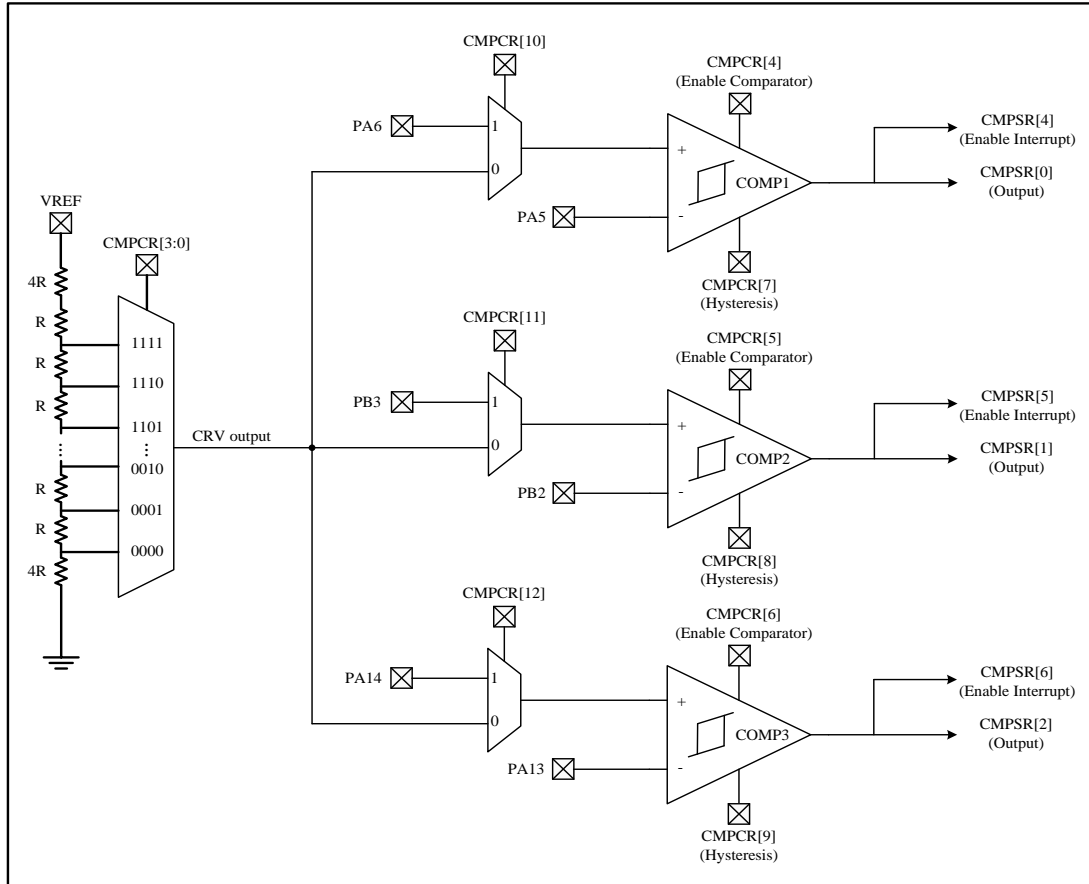


图 6-3 比较器结构示意图

BOD 掉电检测

芯片提供了低电压检测功能，通过 BODCR 寄存器进行配置。当使能 BOD_EN 位后，BOD 低电平复位功能开启，电压低于 2.3V 时，将产生 BOD 复位，复位整个芯片。使能 BOD_POWER_INT_ST 后，当电压低于 2.7V 时，将产生 BOD 中断信号（沿触发），该信号可通过 NVIC 触发 BOD 中断，可通过向 BOD_POWER_INT_ST 位写 1 进行中断清除。同时，可通过查询 BOD_ST 位查询主电源电平状态，当低于 2.7V 时，该位为 1，高于 2.7V 后变为 0。

用户 ID

芯片可以提供客户指定的唯一 ID 号用于加密使用，每个芯片对应唯一 ID。具体需求请联系销售人员。

6.5.3 寄存器映射

SYSCON

BASE: 0x40000000

名称	偏移量	类型	复位值	描述
CLKSEL	0x00	R/W	0x04	时钟选择控制寄存器
CLKEN	0x08	R/W	0x00	时钟门控控制寄存器
SLEEP	0x10	R/W	0x00	系统模式控制寄存器
TWKCR	0x14	R/W	0x00	定时唤醒使能控制寄存器
TWKTIM	0x18	R/W	0x00	定时唤醒时间控制寄存器
CHIP_ID0	0x100	RO	0x00	芯片 128 位 ID 寄存器 0
CHIP_ID1	0x104	RO	0x00	芯片 128 位 ID 寄存器 1
CHIP_ID2	0x108	RO	0x00	芯片 128 位 ID 寄存器 2
CHIP_ID3	0x10C	RO	0x00	芯片 128 位 ID 寄存器 3
PAWKEN	0x200	R/W	0x00	PORTA 唤醒使能控制寄存器
PBWKEN	0x204	R/W	0x00	PORTB 唤醒使能控制寄存器
PCWKEN	0x208	R/W	0x00	PORTC 唤醒使能控制寄存器
PDWKEN	0x20C	R/W	0x00	PORTD 唤醒使能控制寄存器
PEWKEN	0x210	R/W	0x00	PORTE 唤醒使能控制寄存器
PAWKSR	0x218	R/W1C	0x00	PORTA 唤醒状态寄存器
PBWKSR	0x21C	R/W1C	0x00	PORTB 唤醒状态寄存器
PCWKSR	0x220	R/W1C	0x00	PORTC 唤醒状态寄存器
PDWKSR	0x224	R/W1C	0x00	PORTD 唤醒状态寄存器
PEWKSR	0x228	R/W1C	0x00	PORTA 唤醒状态寄存器

ANACON

BASE: 0x5000C000

名称	偏移量	类型	复位值	描述
HRCCR	0x00	R/W	0x1	内部高频 RC 振荡器配置寄存器
BODCR	0x10	R/W	0	BOD 控制寄存器
CMPCR	0x14	R/W	0	放大器/比较器控制寄存器
CMPSR	0x18	R/W	0	比较器状态标志寄存器
XTALCR	0x1C	R/W	0	晶体振荡器控制寄存器
LRCCR	0x20	R/W	0x1	内部低频 RC 振荡器配置寄存器

6.5.4 寄存器描述

CLKSEL

ADDR:0x40000000

位域	名称	类型	复位值	描述
31:4	REVERSED	—	0	保留位
3	ADC	R/W	1'b0	ADC 时钟选择 0: RCHF (ADC0=4 分频, ADC1=8 分频) 1: XTAH 外部高频晶振 (ADC0=ADC1=8 分频)
2	SYS	R/W	1'b1	系统时钟选择 0: 其他时钟 1: 内部高频时钟
1	HFCK	R/W	1'b0	内部高频时钟选择 0: RCHF 1: RCHF 的 4 分频
0	LFCK	R/W	1'b0	其他时钟选择 0: RCLF (内置 10K) 1: XTAH 外部高频晶振

CLKEN

ADDR:0x40000008

位域	名称	类型	复位值	描述
31	REVERSED	—	0	保留位
30	CORDIC_CLK_EN	R/W	1'b0	CORDIC 时钟使能
29	DIV_CLK_EN	R/W	1'b0	DIV 时钟使能
28	REVERSED	—	0	保留位
27	LCD_CLK_EN	R/W	1'b0	LCD 时钟使能
26	ADC1_CLK_EN	R/W	1'b0	ADC1 时钟使能
25	CAN_CLK_EN	R/W	1'b0	CAN 时钟使能
24:23	REVERSED	—	0	保留位
22	ANA_CLK_EN	R/W	1'b0	模拟控制单元时钟使能
21:19	REVERSED	—	0	保留位
18	I2C1	R/W	1'b0	I2C1 时钟使能
17	I2C0	R/W	1'b0	I2C0 时钟使能

16	SPIO	R/W	1'b0	SPIO 时钟使能
15	SPI1	R/W	1'b0	SPI1 时钟使能
14	UART3	R/W	1'b0	UART3 时钟使能
13	UART2	R/W	1'b0	UART2 时钟使能
12	UART1	R/W	1'b0	UART1 时钟使能
11	UART0	R/W	1'b0	UART0 时钟使能
10	REVERSED	—	0	保留位
9	PWM	R/W	1'b0	PWM 时钟使能
8	ADC	R/W	1'b0	ADC0 时钟使能
7	WDT	R/W	1'b0	WDT 时钟使能
6	TIMR	R/W	1'b0	TIMER 时钟使能
5	REVERSED	—	0	保留位
4	GPIOE	R/W	1'b0	GPIO E 时钟使能
3	GPIO D	R/W	1'b0	GPIO D 时钟使能
2	GPIO C	R/W	1'b0	GPIO C 时钟使能
1	GPIO B	R/W	1'b0	GPIO B 时钟使能
0	GPIOA	R/W	1'b0	GPIO A 时钟使能

SLEEP

ADDR:0x40000010

位域	名称	类型	复位值	描述
31:2	REVERSED	—	0	保留位
1	STOP	R/W	1'b0	将该位置 1 后，系统将进入 STOP 模式
0	SLEEP	R/W	1'b0	将该位置 1 后，系统将进入 SLEEP 模式

TWKCR

ADDR:0x40000014

位域	名称	类型	复位值	描述
----	----	----	-----	----

31:2	REVERSED	—	0	保留位
1	TIM_WK_ST	R/W	0	唤醒状态标志位。硬件置 1，软件写 1 清
0	TIM_WK_EN	R/W	0	0：禁止定时唤醒功能 1：使能定时唤醒功能

TWKTIM

ADDR:0x40000018

位域	名称	类型	复位值	描述
31:24	REVERSED	—	0	保留位
23:0	TIM_WK_DATA	R/W	0	定时唤醒时间=TIM_WK_DATA*32K

CHIP_ID0

ADDR:0x40000100

位域	名称	类型	复位值	描述
31:0	ID0	RO	0	ID0

CHIP_ID1

ADDR:0x40000104

位域	名称	类型	复位值	描述
31:0	ID1	RO	0	ID1

CHIP_ID2

ADDR:0x40000108

位域	名称	类型	复位值	描述
31:0	ID2	RO	0	ID2

CHIP_ID3

ADDR:0x4000010C

位域	名称	类型	复位值	描述
31:0	ID3	RO	0	ID3

PAWKEN

ADDR:0x40000200

位域	名称	类型	复位值	描述

31:16	REVERSED	—	0	保留位
15:0	PAWKEN	R/W	0	Port A 输入唤醒使能

PBWKEN

ADDR:0x40000204

位域	名称	类型	复位值	描述
31:16	REVERSED	—	0	保留位
15:0	PBWKEN	R/W	0	Port B 输入唤醒使能

PCWKEN

ADDR:0x40000208

位域	名称	类型	复位值	描述
31:8	REVERSED	—	0	保留位
7:0	PCWKEN	R/W	0	Port C 输入唤醒使能

PDWKEN

ADDR:0x4000020C

位域	名称	类型	复位值	描述
31:8	REVERSED	—	0	保留位
7:0	PDWKEN	R/W	0	Port D 输入唤醒使能

PEWKEN

ADDR:0x40000210

位域	名称	类型	复位值	描述
31:8	REVERSED	—	0	保留位
7:0	PEWKEN	R/W	0	Port E 输入唤醒使能

PAWKSR

ADDR:0x40000218

位域	名称	类型	复位值	描述
31:16	REVERSED	—	0	保留位

15:0	PAWKSR	R/W1C	0	Port A 输入唤醒状态标志位。 硬件置 1，软件写 1 清
------	--------	-------	---	------------------------------------

PBWKSR

ADDR:0x4000021C

位域	名称	类型	复位值	描述
31:16	REVERSED	—	0	保留位
15:0	PBWKSR	R/ W1C	0	Port B 输入唤醒状态标志位。 硬件置 1，软件写 1 清

PCWKSR

ADDR:0x40000220

位域	名称	类型	复位值	描述
31:8	REVERSED	—	0	保留位
7:0	PCWKSR	R/ W1C	0	Port C 输入唤醒状态标志位。 硬件置 1，软件写 1 清

PDWKSR

ADDR:0x40000224

位域	名称	类型	复位值	描述
31:8	REVERSED	—	0	保留位
7:0	PDWKSR	R/ W1C	0	Port D 输入唤醒状态标志位 硬件置 1，软件写 1 清

PEWKSR

ADDR:0x40000228

位域	名称	类型	复位值	描述
31:8	REVERSED	—	0	保留位
7:0	PEWKSR	R/ W1C	0	Port E 输入唤醒状态标志位 硬件置 1，软件写 1 清

HRCCR

ADDR: 0x5000C000

位域	名称	类型	复位值	描述
31:2	REVERSED	—	—	保留
1	RCHF_DBLF	R/W	0	内部高频 RC 振荡器倍频 0: 24MHz 1: 48MHz

0	RCHF_EN	R/W	1	内部高频 RC 振荡器使能 0: 关闭 1: 开启
---	---------	-----	---	---------------------------------

BODCR

ADDR: 0x5000C010

位域	名称	类型	复位值	描述
31:9	REVERSED	—	—	保留
8	BOD_POWER_INT_S T	R/W1C	0	低压检测中断状态, 写 1 清中断 1: 触发中断 0: 中断未触发
7:4	REVERSED	—	—	保留
3	BOD_POWER_INT_ EN	R/W	0	低压检测中断使能, BOD_EN 使能后有效 1: 使能中断 0: 禁能中断
2	REVERSED	—	—	保留
1	BOD_ST	RO	0	低压检测状态, BOD_EN 使能后有效 1: 主电源电平低于 2.7V 0: 主电源电平高于 2.7V
0	BOD_EN	R/W	0	低压检测使能 1: 使能; 0: 禁能

CMPCR

ADDR: 0x5000C014

位域	名称	类型	复位值	描述
31:13	REVERSED	—	—	保留
12	OP2_REF_SEL	R/W	0	0: 比较器 2 正输入端选择内部参考源 1: 比较器 2 正输入端选择外部引脚
11	OP1_REF_SEL	R/W	0	0: 比较器 1 正输入端选择内部参考源 1: 比较器 1 正输入端选择外部引脚
10	OP0_REF_SEL	R/W	0	0: 比较器 0 正输入端选择内部参考源 1: 比较器 0 正输入端选择外部引脚
9	OP2_SLUG	R/W	0	0: 比较器 2 无迟滞 1: 比较器 2 有迟滞
8	OP1_SLUG	R/W	0	0: 比较器 1 无迟滞 1: 比较器 1 有迟滞
7	OP0_SLUG	R/W	0	0: 比较器 0 无迟滞 1: 比较器 0 有迟滞
6	OP2_EN	R/W	0	0: 比较器 2 关闭 1: 比较器 2 使能
5	OP1_EN	R/W	0	0: 比较器 1 关闭 1: 比较器 1 使能

4	OPO_EN	R/W	0	0: 比较器 0 关闭 1: 比较器 0 使能
3:0	OP_PREF	R/W	1111	正输入端内部基准寄存器 0000: 0.3v 0001: 0.45v 0010: 0.6v 0011: 0.75v 0100: 0.9v 0101: 1.05v 0110: 1.2v 0111: 1.35v 1000: 1.5v 1001: 1.65v 1010: 1.8v 1011: 1.95v 1100: 2.1v 1101: 2.25v 1110: 2.4v 1111: 2.55v

CMPSR

ADDR: 0x5000C018

位域	名称	类型	复位值	描述
31:11	REVERSED	—	—	保留
10	CMP2_IF	R/W	0	比较器 2 中断标志 1: 输出发生变化 (包括从 0 到 1 和从 1 到 0) 0: 写 0 清除
9	CMP1_IF	R/W	0	比较器 1 中断标志 1: 输出发生变化 (包括从 0 到 1 和从 1 到 0) 0: 写 0 清除
8	CMP0_IF	R/W	0	比较器 0 中断标志 1: 输出发生变化 (包括从 0 到 1 和从 1 到 0) 0: 写 0 清除
7	REVERSED	—	—	保留
6	CMP2_IE	R/W	0	比较器 2 中断使能 0: 关闭 1: 开启
5	CMP1_IE	R/W	0	比较器 1 中断使能 0: 关闭 1: 开启
4	CMP0_IE	R/W	0	比较器 0 中断使能 0: 关闭 1: 开启
3	REVERSED	—	—	保留
2	CMP2_OUT	R/W	0	比较器 2 结果输出 1: N 端电平 > P 端电平 0: P 端电平 > N 端电平
1	CMP1_OUT	R/W	0	比较器 1 结果输出 1: N 端电平 > P 端电平 0: P 端电平 > N 端电平

0	CMP0_OUT	R/W	0	比较器 0 结果输出 1: N 端电平>P 端电平 0: P 端电平>N 端电平
---	----------	-----	---	--

XTALCR

ADDR: 0x5000C01C

位域	名称	类型	复位值	描述
31:2	REVERSED	—	—	保留
1	XTAL_H_EN	R/W	0	高频晶振使能 0: 关闭 1: 开启
0	REVERSED	—	—	保留

LRCCR

ADDR: 0x5000C020

位域	名称	类型	复位值	描述
31:1	REVERSED	—	—	保留
0	RCLF_EN	R/W	1	低频 RC 使能 0: 关闭 1: 开启

6.6 INTCON

6.6.1 特性

- 指定模块中断可配置至任意中断向量。
- 所有 IO 中断均可独立产生中断。
- 最多可配置 48 个中断源。

6.6.2 功能描述

中断控制模块主要包括中断配置功能，将指定中断配置至对应向量表位置。SWM180 系列所有型号 INTCON 模块操作均相同，部分型号无对应模块时，对应中断号为空。

注意：此模块与 NVIC 控制器为两个独立模块，NVIC 用于控制指定中断源使能及优先级，本模块用于配置模块与中断源的链接。使用中断前，需要先配置此模块，将对应中断配置至指定中断号，然后使能 NVIC 中断。

6.6.3 中断配置

中断配置模块可以灵活配置外设中断源与 NVIC 模块 32 个中断向量表对应关系。配置方式如下：

对于 IRQ0_SRC~IRQ15_SRC 寄存器，将对应外设中断编号配置至 IRQx_SRC 寄存器 BIT[6:0]后，外设中断将连接至指定中断号。外设中断产生后，NVIC 模块对应 IRQx 将接收到中断信号，执行对应中断函数。清除外设中断后，本模块所输出信号将同时清除，无需单独进行操作。中断编号配置如表格 6-3 所示。

表格 6-3 IRQx_SRC(x = 0~15)中断源编号

中断编号	中断源	中断编号	中断源	中断编号	中断源	中断编号	中断源
000_0000	GPIOA[0]	001_0000	GPIOB[0]	010_0000	GPIOC[0]	011_1000	GPIOE[0]
000_0001	GPIOA[1]	001_0001	GPIOB[1]	010_0001	GPIOC[1]	011_1001	GPIOE[1]
000_0010	GPIOA[2]	001_0010	GPIOB[2]	010_0010	GPIOC[2]	011_1010	GPIOE[2]
000_0011	GPIOA[3]	001_0011	GPIOB[3]	010_0011	GPIOC[3]	011_1011	GPIOE[3]
000_0100	GPIOA[4]	001_0100	GPIOB[4]	010_0100	GPIOC[4]	011_1100	GPIOE[4]
000_0101	GPIOA[5]	001_0101	GPIOB[5]	010_0101	GPIOC[5]	011_1101	GPIOE[5]
000_0110	GPIOA[6]	001_0110	GPIOB[6]	010_0110	GPIOC[6]	011_1110	GPIOE[6]
000_0111	GPIOA[7]	001_0111	GPIOB[7]	010_0111	GPIOC[7]	011_1111	GPIOE[7]
000_1000	GPIOA[8]	001_1000	GPIOB[8]	011_0000	GPIOD[0]	101_0000	SPI1
000_1001	GPIOA[9]	001_1001	GPIOB[9]	011_0001	GPIOD[1]	101_0001	CORDIC
000_1010	GPIOA[10]	001_1010	GPIOB[10]	011_0010	GPIOD[2]	101_0010	RTC
000_1011	GPIOA[11]	001_1011	GPIOB[11]	011_0011	GPIOD[3]	101_0011	SPIO

中断编号	中断源	中断编号	中断源	中断编号	中断源	中断编号	中断源
000_1100	GPIOA[12]	001_1100	GPIOB[12]	011_0100	GPIOD[4]	101_0100	TIMER
000_1101	GPIOA[13]	001_1101	GPIOB[13]	011_0101	GPIOD[5]	101_1000	UART0
000_1110	GPIOA[14]	001_1110	GPIOB[14]	011_0110	GPIOD[6]	101_1001	UART1
000_1111	GPIOA[15]	001_1111	GPIOB[15]	011_0111	GPIOD[7]	101_1010	UART2
101_1011	PWM	101_1111	ADC0	110_0100	CACHE	110_1000	ADC1
101_1100	I20	110_0000	BOD	110_0101	FLASH	110_1001	HALL
101_1101	I2C1	110_0001	UART3	110_0110	CAN		
101_1110	WDT	110_0011	DMA	110_0111	CMP		

选择结构如图 6-4 所示。

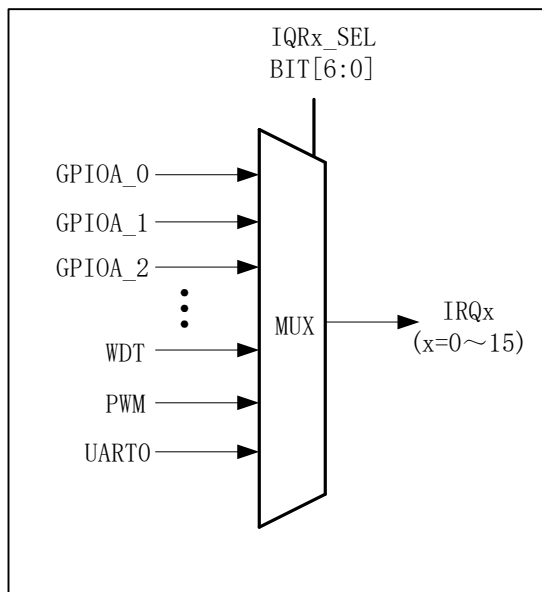


图 6-4 IRQ 0~15 选择示意图

对于 IRQ16_SRC~IRQ31_SRC，可将两个外设中断源同时配置至 IRQx_SRC 寄存器 BIT[9:5]和 BIT[4:0]。当产生中断时，通过在对应中断程序中读取中断状态寄存器 IRQx_IF(x = 16~31) 查询对应中断源。当外设中断清除后，IRQx_IF 自动清除。中断编号配置如表 B-2 所示。

表格 6-4 IRQx_SRC(x = 16~31)中断源编号

中断编号	中断源	中断编号	中断源
000_0000	GPIOA	001_0000	UART2
000_0001	GPIOB	001_0001	PWM
000_0010	GPIOC	001_0010	I20
000_0011	GPIOD	001_0011	I2C1
000_0100	GPIOE	001_0100	WDT
000_0101	保留	001_0101	ADC0
000_0110	SPI1	001_0110	BOD
000_0111	CORDIC	001_0111	UART3

000_1000	RTC	001_1000	保留
000_1001	SPIO	001_1001	DMA
000_1010	TIMER	001_1010	CACHE
000_1011	保留	001_1011	FLASH
000_1100	保留	001_1100	CAN
000_1101	HALL	001_1101	CMP
000_1110	UART0	001_1110	ADC1
000_1111	UART1	001_1111	保留

其选择结构如图 6-5 所示。

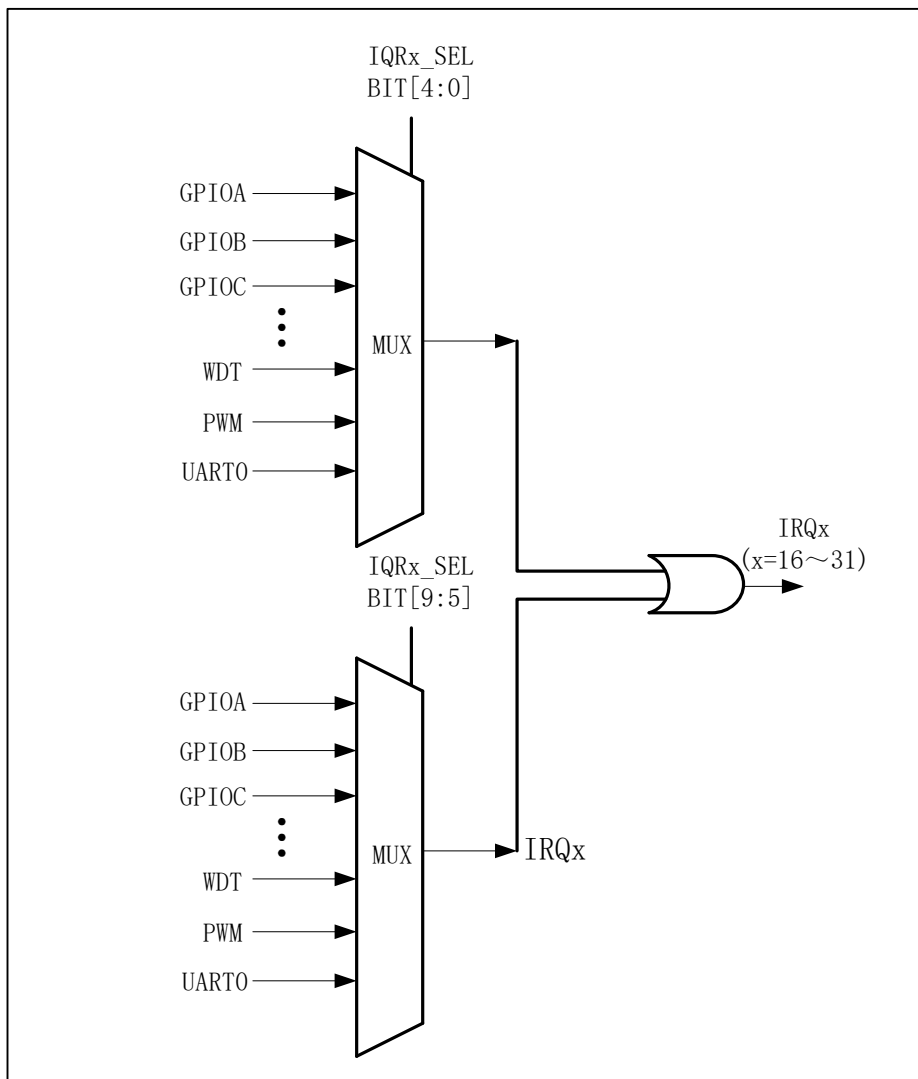


图 6-5 IRQ 16~31 选择示意图

6.6.4 寄存器映射

IRQMUX

BASE: 0x45000000

名称	偏移量	类型	复位值	描述
IRQ0_SRC	0x00	R/W	0x7F	IRQ0 中断源选择
IRQ1_SRC	0x04	R/W	0x7F	IRQ1 中断源选择
IRQ2_SRC	0x08	R/W	0x7F	IRQ2 中断源选择
IRQ3_SRC	0x0C	R/W	0x7F	IRQ3 中断源选择
IRQ4_SRC	0x10	R/W	0x7F	IRQ4 中断源选择
IRQ5_SRC	0x14	R/W	0x7F	IRQ5 中断源选择
IRQ6_SRC	0x18	R/W	0x7F	IRQ6 中断源选择
IRQ7_SRC	0x1C	R/W	0x7F	IRQ7 中断源选择
IRQ8_SRC	0x20	R/W	0x7F	IRQ8 中断源选择
IRQ9_SRC	0x24	R/W	0x7F	IRQ9 中断源选择
IRQ10_SRC	0x28	R/W	0x7F	IRQ10 中断源选择
IRQ11_SRC	0x2C	R/W	0x7F	IRQ11 中断源选择
IRQ12_SRC	0x30	R/W	0x7F	IRQ12 中断源选择
IRQ13_SRC	0x34	R/W	0x7F	IRQ13 中断源选择
IRQ14_SRC	0x38	R/W	0x7F	IRQ14 中断源选择
IRQ15_SRC	0x3C	R/W	0x7F	IRQ15 中断源选择
IRQ16_IF	0x140	RO	0x00	IRQ16 中断触发状态
IRQ17_IF	0x144	RO	0x00	IRQ17 中断触发状态
IRQ18_IF	0x148	RO	0x00	IRQ18 中断触发状态
IRQ19_IF	0x14C	RO	0x00	IRQ19 中断触发状态
IRQ20_IF	0x150	RO	0x00	IRQ20 中断触发状态
IRQ21_IF	0x154	RO	0x00	IRQ21 中断触发状态
IRQ22_IF	0x158	RO	0x00	IRQ22 中断触发状态
IRQ23_IF	0x15C	RO	0x00	IRQ23 中断触发状态
IRQ24_IF	0x160	RO	0x00	IRQ24 中断触发状态
IRQ25_IF	0x164	RO	0x00	IRQ25 中断触发状态

IRQ26_IF	0x168	RO	0x00	IRQ26 中断触发状态
IRQ27_IF	0x16C	RO	0x00	IRQ27 中断触发状态
IRQ28_IF	0x170	RO	0x00	IRQ28 中断触发状态
IRQ29_IF	0x174	RO	0x00	IRQ29 中断触发状态
IRQ30_IF	0x178	RO	0x00	IRQ30 中断触发状态
IRQ31_IF	0x17C	RO	0x00	IRQ31 中断触发状态
IRQ16_SRC	0x240	R/W	0x00	IRQ16 中断源选择
IRQ17_SRC	0x244	R/W	0x00	IRQ17 中断源选择
IRQ18_SRC	0x248	R/W	0x00	IRQ18 中断源选择
IRQ19_SRC	0x24C	R/W	0x00	IRQ19 中断源选择
IRQ20_SRC	0x250	R/W	0x00	IRQ20 中断源选择
IRQ21_SRC	0x254	R/W	0x00	IRQ21 中断源选择
IRQ22_SRC	0x258	R/W	0x00	IRQ22 中断源选择
IRQ23_SRC	0x25C	R/W	0x00	IRQ23 中断源选择
IRQ24_SRC	0x260	R/W	0x00	IRQ24 中断源选择
IRQ25_SRC	0x264	R/W	0x00	IRQ25 中断源选择
IRQ26_SRC	0x268	R/W	0x00	IRQ26 中断源选择
IRQ27_SRC	0x26C	R/W	0x00	IRQ27 中断源选择
IRQ28_SRC	0x270	R/W	0x00	IRQ28 中断源选择
IRQ29_SRC	0x274	R/W	0x00	IRQ29 中断源选择
IRQ30_SRC	0x278	R/W	0x00	IRQ30 中断源选择
IRQ31_SRC	0x27C	R/W	0x00	IRQ31 中断源选择

6.6.5 寄存器描述

IRQx_SRC (x = 0,1,2,3,4,5,6,7,8,9,10,11,12,13,14,15)

ADDR:0x45000000+0x04*x

位域	名称	类型	复位值	描述
31:7	REVERSED	R	0	保留位
6:0	IRQ_SRC	RW	0x7F	中断源选择, 见表格 6-3

IRQx_IF (x = 16,17,18,19,20,21,22,23,24,25,26,27,28,29,30,31)

ADDR:0x45000140+0x04* (x-16)

位域	名称	类型	复位值	描述
31:2	REVERSED	R	0	保留位
1	INT1	RO	0	中断源 1(IRQ16 – IRQ31)的中断状态 0: 中断未触发 1: 中断已触发 此位无需单独清除
0	INT0	RO	0	中断源 0(IRQ16 – IRQ31)的中断状态 0: 中断未触发 1: 中断已触发 此位无需单独清除

IRQx_SRC (x = 16,17,18,19,20,21,22,23,24,25,26,27,28,29,30,31)

ADDR:0x45000240+0x04* (x-16)

位域	名称	类型	复位值	描述
31:10	REVERSED	R	0	保留位
9:5	INT1	R/W	0	中断源 1 选择, 见表格 6-4
4:0	INT0	R/W	0	中断源 0 选择, 见表格 6-4

6.7 PORTCON

6.7.1 特性

- 可将 UART/I2C/PWM/COUNTER/CAN 功能配置至任意 I/O 引脚
- 支持上拉/下拉/开漏功能
- 配置管脚输入使能

6.7.2 功能描述

端口控制模块主要包括管脚输入使能，管脚功能配置，I/O 上拉、下拉、开漏配置。SWM180 系列所有型号 PORTCON 模块操作均相同，部分型号无对应管脚时，对应寄存器位无效。

引脚输入使能

本芯片引脚作为输入或 I2C 相关功能使用时，需要打开引脚对应输入使能寄存器 (INEN_x)，当引脚所在寄存器对应位设置为 1 时，输入使能打开，引脚可获取外部状态。

功能选择配置

对于部分数字输入输出功能，可以配置到任意 I/O 引脚，以方便板级布局。包括如下功能：

- UART_n_TX
- UART_n_RX
- I2C_n_SDA
- I2C_n_CLK
- PWM_x_OUT
- PWM_BREAK
- COUNTER_n_IN
- CAPTURE_IN
- CAN_RX
- CAN_TX

端口复用通过 FUMUX_{n_x} 寄存器进行配置，每个端口对应 2 到 3 个 FUMUX 寄存器，通过将指定编号（见表格 6-5）配置至对应管脚所在寄存器，并在引脚复用寄存器将对应管脚选择为复用功能配置项，则该引脚被配置为指定数字功能。

表格 6-5 功能配置表

编号	功能	编号	功能	编号	功能	编号	功能
0_0000	UART0_RXD	0_1000	I2C1_SCL	1_0000	COUNTER0_IN	1_1000	PWM3B_OUT
0_0001	UART0_TXD	0_1001	I2C1_SDA	1_0001	COUNTER1_IN	1_1001	REVERSED
0_0010	UART1_RXD	0_1010	PWM0A_OUT	1_0010	COUNTER2_IN	1_1010	PWM_BREAK
0_0011	UART1_TXD	0_1011	PWM1A_OUT	1_0011	COUNTER3_IN	1_1011	UART3_RXD
0_0100	UART2_RXD	0_1100	PWM2A_OUT	1_0100	CAN_RX	1_1100	UART3_TXD
0_0101	UART2_TXD	0_1101	PWM3A_OUT	1_0101	CAN_TX	1_1101	HALL_A_IN
0_0110	I2C0_SCL	0_1110	CAPTURE_IN	1_0110	PWM1B_OUT	1_1110	HALL_B_IN
0_0111	I2C0_SDA	0_1111	PWM0B_OUT	1_0111	PWM2B_OUT	1_1111	HALL_C_IN

引脚复用配置

端口复用通过端口复用寄存器 PORTA_SEL 寄存器、PORTB_SEL 寄存器、PORTC_SEL 寄存器、PORTD_SEL 寄存器及 PORTE_SEL 寄存器实现。当指定位配置为对应值时，引脚功能实现切换。

每个端口可能具备以下功能：

- 通用输入输出接口：引脚作为通用输入输出功能，输入或输出指定数字电平。
- 外设接口：将对应引脚切换至指定外围功能（该功能为此引脚独有，如 SPI 或 LCD 功能）。
- 模拟接口：将对应引脚切换至模拟功能，如模数转换器/比较器等。
- 复用功能配置项：将引脚切换至复用功能项，具体哪个功能取决于该引脚对应的 FUMUX 寄存器配置。

配置示意图如图 6-6 所示。

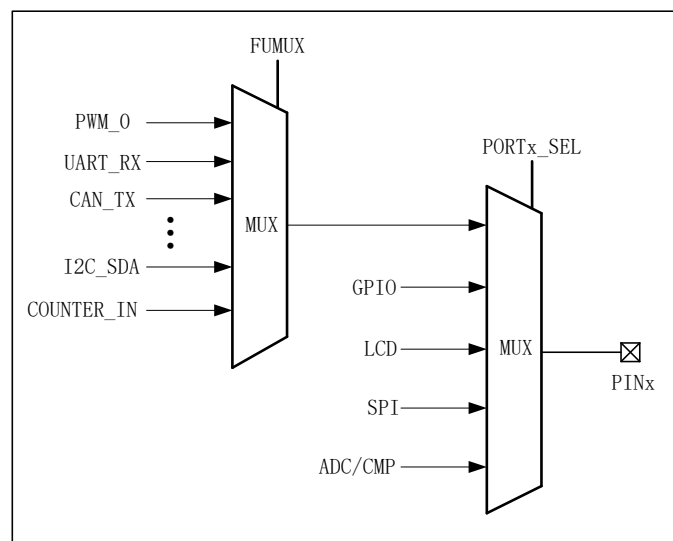


图 6-6 引脚复用配置示意图

上拉/下拉/推挽/开漏配置

本芯片每个引脚均可配置为以下模式：

- 上拉输入。
- 下拉输入。
- 推挽输出。
- 开漏输出。

作为输入功能使用时，GPIO DIR 寄存器对应位为 0，该状态位上电默认状态。此时可以开启内部上拉和下拉功能，通过配置 PULLU 及 PULLD 寄存器实现，将引脚所对应寄存器指定位为 1，即可实现该功能。如图 6-7 所示。

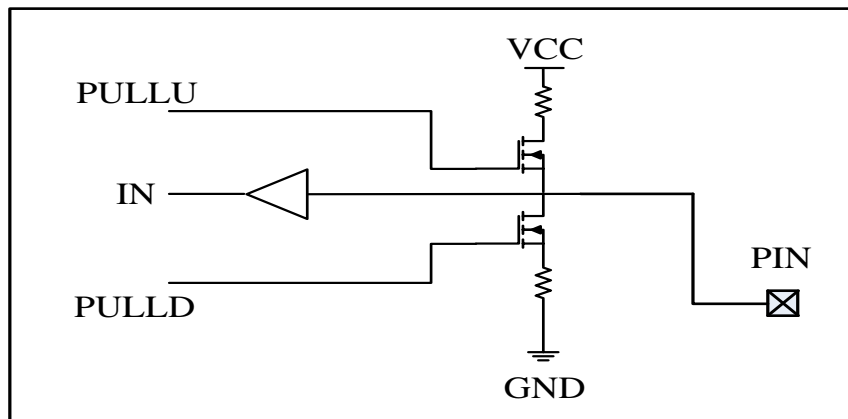


图 6-7 IO 输入上拉下拉

作为输出功能使用时，GPIO DIR 寄存器对应位为 1，此时可配置引脚状态为推挽输出或开漏输出，通过配置 OPEND 寄存器实现。

作为推挽输出时，GPIO OPEND 寄存器对应位为 0，芯片具备拉/灌电流的能力，GPIO DATA 寄存器配置值将反映到对应引脚电平。如图 6-8 所示。

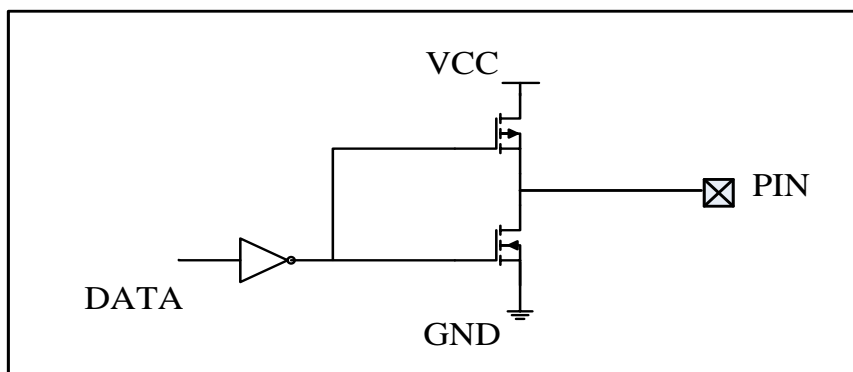


图 6-8 推挽输出

作为开漏输出时，GPIO OPEND 寄存器对应位为 1，芯片只具备灌电流的能力，不具备拉电流能力。GPIO DATA 寄存器配置为 0 时，对应引脚将输出 0，配置为 1 时，输出高阻。

若需要输出 1 时，需要将外部引脚接上拉电阻，通过外部上拉实现高电平输出。示意图如图 6-9 所示。

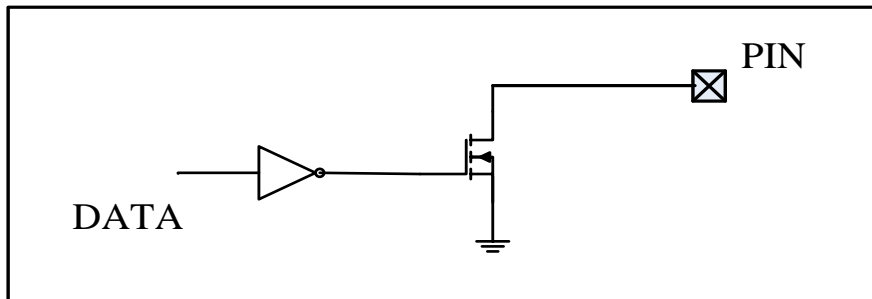


图 6-9 开漏输出

6.7.3 寄存器映射

POTRG

BASE: 0x50000000

名称	偏移量	类型	复位值	描述
PORTA_SEL1	0x00	R/W	0xF0	端口 A 功能配置寄存器 1
PORTA_SEL2	0x04	R/W	0x00	端口 A 功能配置寄存器 2
PORTB_SEL	0x10	R/W	0x00	端口 B 功能配置寄存器
PORTC_SEL	0x20	R/W	0x00	端口 C 功能配置寄存器
PORTD_SEL	0x30	R/W	0x00	端口 D 功能配置寄存器
PORTE_SEL	0x40	R/W	0x00	端口 E 功能配置寄存器

PORTn

BASE: 0x50000000

名称	偏移量	类型	复位值	描述
FUNMUX0_A	0x100	R/W	0x00	端口 A 功能配置项寄存器 0
FUNMUX1_A	0x104	R/W	0x00	端口 A 功能配置项寄存器 1
FUNMUX2_A	0x108	R/W	0x00	端口 A 功能配置项寄存器 2
FUNMUX0_B	0x110	R/W	0x00	端口 B 功能配置项寄存器 0
FUNMUX1_B	0x114	R/W	0x00	端口 B 功能配置项寄存器 1
FUNMUX2_B	0x118	R/W	0x00	端口 B 功能配置项寄存器 2
FUNMUX0_C	0x120	R/W	0x00	端口 C 功能配置项寄存器 0
FUNMUX1_C	0x124	R/W	0x00	端口 C 功能配置项寄存器 1
FUNMUX0_D	0x130	R/W	0x00	端口 D 功能配置项寄存器 0
FUNMUX1_D	0x134	R/W	0x00	端口 D 功能配置项寄存器 1

FUNMUX0_E	0x140	R/W	0x00	端口 E 功能配置项寄存器 0
FUNMUX1_E	0x144	R/W	0x00	端口 E 功能配置项寄存器 1
PULLU_A	0x200	R/W	0x00	端口 A 上拉使能控制寄存器
PULLU_B	0x210	R/W	0x00	端口 B 上拉使能控制寄存器
PULLU_C	0x220	R/W	0x00	端口 C 上拉使能控制寄存器
PULLU_D	0x230	R/W	0x00	端口 D 上拉使能控制寄存器
PULLU_E	0x240	R/W	0x00	端口 E 上拉使能控制寄存器
PULLD_A	0x300	R/W	0x00	端口 A 下拉使能控制寄存器
PULLD_B	0x310	R/W	0x00	端口 B 下拉使能控制寄存器
PULLD_C	0x320	R/W	0x00	端口 C 下拉使能控制寄存器
PULLD_D	0x330	R/W	0x00	端口 D 下拉使能控制寄存器
PULLD_E	0x340	R/W	0x00	端口 E 下拉使能控制寄存器
OPEND_A	0x400	R/W	0x00	端口 A 开漏使能控制寄存器
OPEND_B	0x410	R/W	0x00	端口 B 开漏使能控制寄存器
OPEND_C	0x420	R/W	0x00	端口 C 开漏使能控制寄存器
OPEND_D	0x430	R/W	0x00	端口 D 开漏使能控制寄存器
OPEND_E	0x440	R/W	0x00	端口 E 开漏使能控制寄存器
INEN_A	0x600	R/W	0x00	端口 A 输入使能控制寄存器
INEN_B	0x610	R/W	0x00	端口 B 输入使能控制寄存器
INEN_C	0x620	R/W	0x00	端口 C 输入使能控制寄存器
INEN_D	0x630	R/W	0x00	端口 D 输入使能控制寄存器
INEN_E	0x640	R/W	0x00	端口 E 输入使能控制寄存器

6.7.4 寄存器描述

PORTA_SEL1

ADDR: 0x50000000

位域	名称	类型	复位值	描述
31:16	REVERSED	—	—	保留

15:14	PIN7	R/W	0x0	Port 功能选择 00: GPIO 01: 功能配置项 10: 保留 11: LCD 驱动 COM3
13:12	PIN6	R/W	0x0	Port 功能选择 00: GPIO 01: 功能配置项 10: 比较器 OP 11: LCD 驱动 COM2
11:10	PIN5	R/W	0x0	Port 功能选择 00: GPIO 01: 功能配置项 10: 比较器 ON 11: LCD 驱动 COM1
9:8	PIN4	R/W	0x0	Port 功能选择 00: GPIO 01: 功能配置项 10: 保留 11: LCD 驱动 COM0
7:6	PIN3	R/W	0x3	Port 功能选择 00: GPIO 01: 功能配置项 10: 保留 11: SW_IO
5:4	PIN2	R/W	0x3	Port 功能选择 00: GPIO 01: 功能配置项 10: 保留 11: SW_CLK
3:2	PIN1	R/W	0x0	Port 功能选择 00: GPIO 01: 功能配置项 10/11: 保留
1:0	PIN0	R/W	0x0	Port 功能选择 00: GPIO 01: 功能配置项 10/11: 保留

PORTA_SEL2

ADDR: 0x50000004

位域	名称	类型	复位值	描述
31:20	REVERSED	—	—	保留
19:17	PIN15	R/W	0x0	Port 功能选择 000: GPIO 001: 功能配置项 010: ADC0 CH1 011: 保留 100: SPI0 SCLK 其他保留

16:14	PIN14	R/W	0x0	Port 功能选择 000: GPIO 001: 功能配置项 010: 比较器 2P/ ADC0 CH2 011: 保留 100: SPI0 MOSI 其他保留
13:11	PIN13	R/W	0x0	Port 功能选择 000: GPIO 001: 功能配置项 010: 比较器 2N/ ADC0 CH3 011: 保留 100: SPI0 MISO 其他保留
10:8	PIN12	R/W	0x0	Port 功能选择 000: GPIO 001: 功能配置项 010: ADC0 CH4 011: 保留 100: SPI0 SSN 其他保留
7:6	PIN11	R/W	0x0	Port 功能选择 00: GPIO 01: 功能配置项 10: SPI0 SCLK 11: LCD 驱动 SEG21
5:4	PIN10	R/W	0x0	Port 功能选择 00: GPIO 01: 功能配置项 10: SPI0 MOSI 11: LCD 驱动 SEG20
3:2	PIN9	R/W	0x0	Port 功能选择 00: GPIO 01: 功能配置项 10: SPI0 MISO 11: LCD 驱动 SEG19
1:0	PIN8	R/W	0x0	Port 功能选择 00: GPIO 01: 功能配置项 10: SPI0 SSN 11: LCD 驱动 SEG18

PORTB_SEL

ADDR: 0x50000010

位域	名称	类型	复位值	描述
31:30	PIN15	R/W	00	Port 功能选择 00: GPIO 01: 功能配置项 10: ADC1 CH5N 11: 保留
29:28	PIN14	R/W	00	Port 功能选择 00: GPIO 01: 功能配置项 10: ADC1 CH5P 11: 保留

27:26	PIN13	R/W	00	Port 功能选择 00: GPIO 01: 功能配置项 10: 保留 11: LCD 驱动 SEG25
25:24	PIN12	R/W	00	Port 功能选择 00: GPIO 01: 功能配置项 10: 保留 11: LCD 驱动 SEG24
23:22	PIN11	R/W	00	Port 功能选择 00: GPIO 01: 功能配置项 10: 保留 11: LCD 驱动 SEG23
21:20	PIN10	R/W	00	Port 功能选择 00: GPIO 01: 功能配置项 10: 保留 11: LCD 驱动 SEG22
19:18	PIN9	R/W	00	Port 功能选择 00: GPIO 01: 功能配置项 10: 保留 11: LCD 驱动 SEG9
17:16	PIN8	R/W	00	Port 功能选择 00: GPIO 01: 功能配置项 10: 保留 11: LCD 驱动 SEG8
15:14	PIN7	R/W	00	Port 功能选择 00: GPIO 01: 功能配置项 10: 保留 11: LCD 驱动 SEG7
13:12	PIN6	R/W	00	Port 功能选择 00: GPIO 01: 功能配置项 10: 保留 11: LCD 驱动 SEG6
11:10	PIN5	R/W	00	Port 功能选择 00: GPIO 01: 功能配置项 10: 保留 11: LCD 驱动 SEG5
9:8	PIN4	R/W	00	Port 功能选择 00: GPIO 01: 功能配置项 10: 保留 11: LCD 驱动 SEG4

7:6	PIN3	R/W	00	Port 功能选择 00: GPIO 01: 功能配置项 10: 比较器 1 P 11: LCD 驱动 SEG3
5:4	PIN2	R/W	00	Port 功能选择 00: GPIO 01: 功能配置项 10: 比较器 1 N 11: LCD 驱动 SEG2
3:2	PIN1	R/W	00	Port 功能选择 00: GPIO 01: 功能配置项 10: 保留 11: LCD 驱动 SEG1
1:0	PIN0	R/W	00	Port 功能选择 00: GPIO 01: 功能配置项 10: 保留 11: LCD 驱动 SEG0

PORTC_SEL

ADDR: 0x50000020

位域	名称	类型	复位值	描述
31:20	REVERSED	R	0	保留位
19:17	PIN7	R/W	00	Port 功能选择 000: GPIO 001: 功能配置项 010: ADC1CH0N/ ADC0 CH5 011: LCD 驱动 SEG13 100: SPI1 SCLK 其他保留
16:14	PIN6	R/W	00	Port 功能选择 000: GPIO 001: 功能配置项 010: ADC1CH0P/ ADC0 CH6 011: LCD 驱动 SEG12 100: SPI1 MOSI 其他保留
13:11	PIN5	R/W	00	Port 功能选择 000: GPIO 001: 功能配置项 010: ADC1CH1N 011: LCD 驱动 SEG11 100: SPI1 MISO 其他保留

10:8	PIN4	R/W	00	Port 功能选择 00: GPIO 001: 功能配置项 010: ADC1CH1P 011: LCD 驱动 SEG10 100: SPI1 SSN 其他保留
7:6	PIN3	R/W	00	Port 功能选择 00: GPIO 01: 功能配置项 10: ADC1CH3N 11: 保留
5:4	PIN2	R/W	00	Port 功能选择 00: GPIO 01: 功能配置项 10: ADC1CH3P 11: 保留
3:2	PIN1	R/W	00	Port 功能选择 00: GPIO 01: 功能配置项 10: XTALH_IN 11: 保留
1:0	PIN0	R/W	00	Port 功能选择 00: GPIO 01: 功能配置项 10: XTALH_OUT 11: 保留

PORTD_SEL

ADDR: 0x50000030

位域	名称	类型	复位值	描述
31:20	REVERSED	R	0	保留位
19:17	PIN7	R/W	00	Port 功能选择 00: GPIO 01: 功能配置项 10: 保留 11: LCD 驱动 SEG29
16:14	PIN6	R/W	00	Port 功能选择 00: GPIO 01: 功能配置项 10: 保留 11: LCD 驱动 SEG28
13:11	PIN5	R/W	00	Port 功能选择 00: GPIO 01: 功能配置项 10: 保留 11: LCD 驱动 SEG27
10:8	PIN4	R/W	00	Port 功能选择 00: GPIO 01: 功能配置项 10: 保留 11: LCD 驱动 SEG26

7:6	PIN3	R/W	00	Port 功能选择 00: GPIO 01: 功能配置项 10: 保留 11: LCD 驱动 SEG17
5:4	PIN2	R/W	00	Port 功能选择 00: GPIO 01: 功能配置项 10: 保留 11: LCD 驱动 SEG16
3:2	PIN1	R/W	00	Port 功能选择 00: GPIO 01: 功能配置项 10: ADC1CH4N 11: LCD 驱动 SEG15
1:0	PIN0	R/W	00	Port 功能选择 00: GPIO 01: 功能配置项 10: ADC1CH4P 11: LCD 驱动 SEG14

PORTE_SEL

ADDR: 0x50000040

位域	名称	类型	复位值	描述
31:20	REVERSED	R	0	保留位
19:17	PIN7	R/W	00	Port 功能选择 00: GPIO 01: 功能配置项 10/11: 保留
16:14	PIN6	R/W	00	Port 功能选择 00: GPIO 01: 功能配置项 10: 保留 11: 保留
13:11	PIN5	R/W	00	Port 功能选择 00: GPIO 01: 功能配置项 10: 保留 11: 保留
10:8	PIN4	R/W	00	Port 功能选择 00: GPIO 01: 功能配置项 10: ADC0 CHO 11: 保留
7:6	PIN3	R/W	00	Port 功能选择 00: GPIO 01: 功能配置项 10/11: 保留
5:4	PIN2	R/W	00	Port 功能选择 00: GPIO 01: 功能配置项 10/11: 保留

3:2	PIN1	R/W	00	Port 功能选择 00: GPIO 01: 功能配置项 10: 保留 11: LCD 驱动 SEG31
1:0	PIN0	R/W	00	Port 功能选择 00: GPIO 01: 功能配置项 10: 保留 11: LCD 驱动 SEG30

PORTA 端口复用功能寄存器 FUNMUX0_A

ADDR: 0x50000100

位域	名称	类型	复位值	描述
31:30	REVERSED	R	0	保留位
29:25	PIN5	R/W	00	PIN5 功能配置, 对应编号见功能配置表
24:20	PIN4	R/W	00	PIN4 功能配置, 对应编号见功能配置表
19:15	PIN3	R/W	00	PIN3 功能配置, 对应编号见功能配置表
14:10	PIN2	R/W	00	PIN2 功能配置, 对应编号见功能配置表
9:5	PIN1	R/W	00	PIN1 功能配置, 对应编号见功能配置表
4:0	PIN0	R/W	00	PIN0 功能配置, 对应编号见功能配置表

PORTA 端口复用功能寄存器 FUNMUX1_A

ADDR: 0x50000104

位域	名称	类型	复位值	描述
31:30	REVERSED	R	0	保留位
29:25	PIN11	R/W	00	PIN11 功能配置, 对应编号见功能配置表
24:20	PIN10	R/W	00	PIN10 功能配置, 对应编号见功能配置表
19:15	PIN9	R/W	00	PIN9 功能配置, 对应编号见功能配置表
14:10	PIN8	R/W	00	PIN8 功能配置, 对应编号见功能配置表
9:5	PIN7	R/W	00	PIN7 功能配置, 对应编号见功能配置表

4:0	PIN6	R/W	00	PIN6 功能配置，对应编号见功能配置表
-----	------	-----	----	----------------------

PORTA 端口复用功能寄存器 FUNMUX2_A

ADDR: 0x50000108

位域	名称	类型	复位值	描述
31:20	REVERSED	R	0	保留位
19:15	PIN15	R/W	00	PIN15 功能配置，对应编号见功能配置表
14:10	PIN14	R/W	00	PIN14 功能配置，对应编号见功能配置表
9:5	PIN13	R/W	00	PIN13 功能配置，对应编号见功能配置表
4:0	PIN12	R/W	00	PIN12 功能配置，对应编号见功能配置表

PORTB 端口复用功能寄存器 FUNMUX0_B

ADDR: 0x50000110

位域	名称	类型	复位值	描述
31:30	REVERSED	R	0	保留位
29:25	PIN5	R/W	00	PIN5 功能配置，对应编号见功能配置表
24:20	PIN4	R/W	00	PIN4 功能配置，对应编号见功能配置表
19:15	PIN3	R/W	00	PIN3 功能配置，对应编号见功能配置表
14:10	PIN2	R/W	00	PIN2 功能配置，对应编号见功能配置表
9:5	PIN1	R/W	00	PIN1 功能配置，对应编号见功能配置表
4:0	PIN0	R/W	00	PIN0 功能配置，对应编号见功能配置表

PORTB 端口复用功能寄存器 FUNMUX1_B

ADDR: 0x50000114

位域	名称	类型	复位值	描述
31:30	REVERSED	R	0	保留位
29:25	PIN11	R/W	00	PIN11 功能配置，对应编号见功能配置表

24:20	PIN10	R/W	00	PIN10 功能配置，对应编号见功能配置表
19:15	PIN9	R/W	00	PIN9 功能配置，对应编号见功能配置表
14:10	PIN8	R/W	00	PIN8 功能配置，对应编号见功能配置表
9:5	PIN7	R/W	00	PIN7 功能配置，对应编号见功能配置表
4:0	PIN6	R/W	00	PIN6 功能配置，对应编号见功能配置表

PORTB 端口复用功能寄存器 FUNMUX2_B

ADDR: 0x50000118

位域	名称	类型	复位值	描述
31:20	REVERSED	R	0	保留位
19:15	PIN15	R/W	00	PIN15 功能配置，对应编号见功能配置表
14:10	PIN14	R/W	00	PIN14 功能配置，对应编号见功能配置表
9:5	PIN13	R/W	00	PIN13 功能配置，对应编号见功能配置表
4:0	PIN12	R/W	00	PIN12 功能配置，对应编号见功能配置表

PORTC 端口复用功能寄存器 FUNMUX0_C

ADDR: 0x50000120

位域	名称	类型	复位值	描述
31:30	REVERSED	R	0	保留位
29:25	PIN5	R/W	00	PIN5 功能配置，对应编号见功能配置表
24:20	PIN4	R/W	00	PIN4 功能配置，对应编号见功能配置表
19:15	PIN3	R/W	00	PIN3 功能配置，对应编号见功能配置表
14:10	PIN2	R/W	00	PIN2 功能配置，对应编号见功能配置表
9:5	PIN1	R/W	00	PIN1 功能配置，对应编号见功能配置表
4:0	PIN0	R/W	00	PIN0 功能配置，对应编号见功能配置表

PORTC 端口复用功能寄存器 FUNMUX1_C

ADDR: 0x50000124

位域	名称	类型	复位值	描述
31:10	REVERSED	R	0	保留位
9:5	PIN7	R/W	00	PIN7 功能配置，对应编号见功能配置表
4:0	PIN6	R/W	00	PIN6 功能配置，对应编号见功能配置表

PORTD 端口复用功能寄存器 FUNMUX0_D

ADDR: 0x50000130

位域	名称	类型	复位值	描述
31:30	REVERSED	R	0	保留位
29:25	PIN5	R/W	00	PIN5 功能配置，对应编号见功能配置表
24:20	PIN4	R/W	00	PIN4 功能配置，对应编号见功能配置表
19:15	PIN3	R/W	00	PIN3 功能配置，对应编号见功能配置表
14:10	PIN2	R/W	00	PIN2 功能配置，对应编号见功能配置表
9:5	PIN1	R/W	00	PIN1 功能配置，对应编号见功能配置表
4:0	PIN0	R/W	00	PIN0 功能配置，对应编号见功能配置表

PORTD 端口复用功能寄存器 FUNMUX1_D

ADDR: 0x50000134

位域	名称	类型	复位值	描述
31:10	REVERSED	R	0	保留位
9:5	PIN7	R/W	00	PIN7 功能配置，对应编号见功能配置表
4:0	PIN6	R/W	00	PIN6 功能配置，对应编号见功能配置表

PORTE 端口复用功能寄存器 FUNMUX0_E

ADDR: 0x50000140

位域	名称	类型	复位值	描述
31:30	REVERSED	R	0	保留位
29:25	PIN5	R/W	00	PIN5 功能配置，对应编号见功能配置表

24:20	PIN4	R/W	00	PIN4 功能配置，对应编号见功能配置表
19:15	PIN3	R/W	00	PIN3 功能配置，对应编号见功能配置表
14:10	PIN2	R/W	00	PIN2 功能配置，对应编号见功能配置表
9:5	PIN1	R/W	00	PIN1 功能配置，对应编号见功能配置表
4:0	PIN0	R/W	00	PIN0 功能配置，对应编号见功能配置表

PORTE 端口复用功能寄存器 FUNMUX1_E
ADDR: 0x50000144

位域	名称	类型	复位值	描述
31:10	REVERSED	R	0	保留位
9:5	PIN7	R/W	00	PIN7 功能配置，对应编号见功能配置表
4:0	PIN6	R/W	00	PIN6 功能配置，对应编号见功能配置表

PORTA 端口上拉功能寄存器 PULLU
ADDR: 0x50000200

位域	名称	类型	复位值	描述
31:16	REVERSED	R	0	保留位
15	PIN15	R/W	00	PIN15 上拉电阻使能 0: 禁能 1: 使能
14	PIN14	R/W	00	PIN14 上拉电阻使能 0: 禁能 1: 使能
13	PIN13	R/W	00	PIN13 上拉电阻使能 0: 禁能 1: 使能
12	PIN12	R/W	00	PIN12 上拉电阻使能 0: 禁能 1: 使能
11	PIN11	R/W	00	PIN11 上拉电阻使能 0: 禁能 1: 使能
10	PIN10	R/W	00	PIN10 上拉电阻使能 0: 禁能 1: 使能
9	PIN9	R/W	00	PIN9 上拉电阻使能 0: 禁能 1: 使能
8	PIN8	R/W	00	PIN8 上拉电阻使能 0: 禁能 1: 使能
7	PIN7	R/W	00	PIN7 上拉电阻使能 0: 禁能 1: 使能

6	PIN6	R/W	00	PIN6 上拉电阻使能 0: 禁能 1: 使能
5	PIN5	R/W	00	PIN5 上拉电阻使能 0: 禁能 1: 使能
4	PIN4	R/W	00	PIN4 上拉电阻使能 0: 禁能 1: 使能
3	PIN3	R/W	00	PIN3 上拉电阻使能 0: 禁能 1: 使能
2	PIN2	R/W	00	PIN2 上拉电阻使能 0: 禁能 1: 使能
1	PIN1	R/W	00	PIN1 上拉电阻使能 0: 禁能 1: 使能
0	PIN0	R/W	00	PIN0 上拉电阻使能 0: 禁能 1: 使能

PORTB 端口上拉功能寄存器 PULLU

ADDR: 0x50000210

位域	名称	类型	复位值	描述
31:16	REVERSED	R	0	保留位
15	PIN15	R/W	00	PIN15 上拉电阻使能 0: 禁能 1: 使能
14	PIN14	R/W	00	PIN14 上拉电阻使能 0: 禁能 1: 使能
13	PIN13	R/W	00	PIN13 上拉电阻使能 0: 禁能 1: 使能
12	PIN12	R/W	00	PIN12 上拉电阻使能 0: 禁能 1: 使能
11	PIN11	R/W	00	PIN11 上拉电阻使能 0: 禁能 1: 使能
10	PIN10	R/W	00	PIN10 上拉电阻使能 0: 禁能 1: 使能
9	PIN9	R/W	00	PIN9 上拉电阻使能 0: 禁能 1: 使能
8	PIN8	R/W	00	PIN8 上拉电阻使能 0: 禁能 1: 使能
7	PIN7	R/W	00	PIN7 上拉电阻使能 0: 禁能 1: 使能
6	PIN6	R/W	00	PIN6 上拉电阻使能 0: 禁能 1: 使能
5	PIN5	R/W	00	PIN5 上拉电阻使能 0: 禁能 1: 使能
4	PIN4	R/W	00	PIN4 上拉电阻使能 0: 禁能 1: 使能
3	PIN3	R/W	00	PIN3 上拉电阻使能 0: 禁能 1: 使能

2	PIN2	R/W	00	PIN2 上拉电阻使能 0: 禁能 1: 使能
1	PIN1	R/W	00	PIN1 上拉电阻使能 0: 禁能 1: 使能
0	PIN0	R/W	00	PIN0 上拉电阻使能 0: 禁能 1: 使能

PORTC 端口上拉功能寄存器 PULLU

ADDR: 0x50000220

位域	名称	类型	复位值	描述
31:8	REVERSED	R	0	保留位
7	PIN7	R/W	00	PIN7 上拉电阻使能 0: 禁能 1: 使能
6	PIN6	R/W	00	PIN6 上拉电阻使能 0: 禁能 1: 使能
5	PIN5	R/W	00	PIN5 上拉电阻使能 0: 禁能 1: 使能
4	PIN4	R/W	00	PIN4 上拉电阻使能 0: 禁能 1: 使能
3	PIN3	R/W	00	PIN3 上拉电阻使能 0: 禁能 1: 使能
2	PIN2	R/W	00	PIN2 上拉电阻使能 0: 禁能 1: 使能
1	PIN1	R/W	00	PIN1 上拉电阻使能 0: 禁能 1: 使能
0	PIN0	R/W	00	PIN0 上拉电阻使能 0: 禁能 1: 使能

PORTD 端口上拉功能寄存器 PULLU

ADDR: 0x50000230

位域	名称	类型	复位值	描述
31:8	REVERSED	R	0	保留位
7	PIN7	R/W	00	PIN7 上拉电阻使能 0: 禁能 1: 使能
6	PIN6	R/W	00	PIN6 上拉电阻使能 0: 禁能 1: 使能
5	PIN5	R/W	00	PIN5 上拉电阻使能 0: 禁能 1: 使能
4	PIN4	R/W	00	PIN4 上拉电阻使能 0: 禁能 1: 使能
3	PIN3	R/W	00	PIN3 上拉电阻使能 0: 禁能 1: 使能

2	PIN2	R/W	00	PIN2 上拉电阻使能 0: 禁能 1: 使能
1	PIN1	R/W	00	PIN1 上拉电阻使能 0: 禁能 1: 使能
0	PIN0	R/W	00	PIN0 上拉电阻使能 0: 禁能 1: 使能

PORTE 端口上拉功能寄存器 PULLU

ADDR: 0x50000240

位域	名称	类型	复位值	描述
31:8	REVERSED	R	0	保留位
7	PIN7	R/W	00	PIN7 上拉电阻使能 0: 禁能 1: 使能
6	PIN6	R/W	00	PIN6 上拉电阻使能 0: 禁能 1: 使能
5	PIN5	R/W	00	PIN5 上拉电阻使能 0: 禁能 1: 使能
4	PIN4	R/W	00	PIN4 上拉电阻使能 0: 禁能 1: 使能
3	PIN3	R/W	00	PIN3 上拉电阻使能 0: 禁能 1: 使能
2	PIN2	R/W	00	PIN2 上拉电阻使能 0: 禁能 1: 使能
1	PIN1	R/W	00	PIN1 上拉电阻使能 0: 禁能 1: 使能
0	PIN0	R/W	00	PIN0 上拉电阻使能 0: 禁能 1: 使能

PORTA 端口下拉功能寄存器 PULLD_A

ADDR: 0x50000300

位域	名称	类型	复位值	描述
31:16	REVERSED	R	0	保留位
15	PIN15	R/W	00	PIN15 下拉电阻使能 0: 禁能 1: 使能
14	PIN14	R/W	00	PIN14 下拉电阻使能 0: 禁能 1: 使能
13	PIN13	R/W	00	PIN13 下拉电阻使能 0: 禁能 1: 使能
12	PIN12	R/W	00	PIN12 下拉电阻使能 0: 禁能 1: 使能
11	PIN11	R/W	00	PIN11 下拉电阻使能 0: 禁能 1: 使能

10	PIN10	R/W	00	PIN10 下拉电阻使能 0: 禁能 1: 使能
9	PIN9	R/W	00	PIN9 下拉电阻使能 0: 禁能 1: 使能
8	PIN8	R/W	00	PIN8 下拉电阻使能 0: 禁能 1: 使能
7	PIN7	R/W	00	PIN7 下拉电阻使能 0: 禁能 1: 使能
6	PIN6	R/W	00	PIN6 下拉电阻使能 0: 禁能 1: 使能
5	PIN5	R/W	00	PIN5 下拉电阻使能 0: 禁能 1: 使能
4	PIN4	R/W	00	PIN4 下拉电阻使能 0: 禁能 1: 使能
3	PIN3	R/W	00	PIN3 下拉电阻使能 0: 禁能 1: 使能
2	PIN2	R/W	00	PIN2 下拉电阻使能 0: 禁能 1: 使能
1	PIN1	R/W	00	PIN1 下拉电阻使能 0: 禁能 1: 使能
0	PIN0	R/W	00	PIN0 下拉电阻使能 0: 禁能 1: 使能

PORTB 端口下拉功能寄存器 PULLD_B

ADDR: 0x50000310

位域	名称	类型	复位值	描述
31:16	REVERSED	R	0	保留位
15	PIN15	R/W	00	PIN15 下拉电阻使能 0: 禁能 1: 使能
14	PIN14	R/W	00	PIN14 下拉电阻使能 0: 禁能 1: 使能
13	PIN13	R/W	00	PIN13 下拉电阻使能 0: 禁能 1: 使能
12	PIN12	R/W	00	PIN12 下拉电阻使能 0: 禁能 1: 使能
11	PIN11	R/W	00	PIN11 下拉电阻使能 0: 禁能 1: 使能
10	PIN10	R/W	00	PIN10 下拉电阻使能 0: 禁能 1: 使能
9	PIN9	R/W	00	PIN9 下拉电阻使能 0: 禁能 1: 使能
8	PIN8	R/W	00	PIN8 下拉电阻使能 0: 禁能 1: 使能

7	PIN7	R/W	00	PIN7 下拉电阻使能 0: 禁能 1: 使能
6	PIN6	R/W	00	PIN6 下拉电阻使能 0: 禁能 1: 使能
5	PIN5	R/W	00	PIN5 下拉电阻使能 0: 禁能 1: 使能
4	PIN4	R/W	00	PIN4 下拉电阻使能 0: 禁能 1: 使能
3	PIN3	R/W	00	PIN3 下拉电阻使能 0: 禁能 1: 使能
2	PIN2	R/W	00	PIN2 下拉电阻使能 0: 禁能 1: 使能
1	PIN1	R/W	00	PIN1 下拉电阻使能 0: 禁能 1: 使能
0	PIN0	R/W	00	PIN0 下拉电阻使能 0: 禁能 1: 使能

PORTC 端口下拉功能寄存器 PULLD_C

ADDR: 0x50000320

位域	名称	类型	复位值	描述
31:16	REVERSED	R	0	保留位
7	PIN7	R/W	00	PIN7 下拉电阻使能 0: 禁能 1: 使能
6	PIN6	R/W	00	PIN6 下拉电阻使能 0: 禁能 1: 使能
5	PIN5	R/W	00	PIN5 下拉电阻使能 0: 禁能 1: 使能
4	PIN4	R/W	00	PIN4 下拉电阻使能 0: 禁能 1: 使能
3	PIN3	R/W	00	PIN3 下拉电阻使能 0: 禁能 1: 使能
2	PIN2	R/W	00	PIN2 下拉电阻使能 0: 禁能 1: 使能
1	PIN1	R/W	00	PIN1 下拉电阻使能 0: 禁能 1: 使能
0	PIN0	R/W	00	PIN0 下拉电阻使能 0: 禁能 1: 使能

PORTD 端口下拉功能寄存器 PULLD_D

ADDR: 0x50000330

位域	名称	类型	复位值	描述
31:16	REVERSED	R	0	保留位

7	PIN7	R/W	00	PIN7 下拉电阻使能 0: 禁能 1: 使能
6	PIN6	R/W	00	PIN6 下拉电阻使能 0: 禁能 1: 使能
5	PIN5	R/W	00	PIN5 下拉电阻使能 0: 禁能 1: 使能
4	PIN4	R/W	00	PIN4 下拉电阻使能 0: 禁能 1: 使能
3	PIN3	R/W	00	PIN3 下拉电阻使能 0: 禁能 1: 使能
2	PIN2	R/W	00	PIN2 下拉电阻使能 0: 禁能 1: 使能
1	PIN1	R/W	00	PIN1 下拉电阻使能 0: 禁能 1: 使能
0	PIN0	R/W	00	PIN0 下拉电阻使能 0: 禁能 1: 使能

PORTE 端口下拉功能寄存器 PULLD_E

ADDR: 0x50000340

位域	名称	类型	复位值	描述
31:16	REVERSED	R	0	保留位
7	PIN7	R/W	00	PIN7 下拉电阻使能 0: 禁能 1: 使能
6	PIN6	R/W	00	PIN6 下拉电阻使能 0: 禁能 1: 使能
5	PIN5	R/W	00	PIN5 下拉电阻使能 0: 禁能 1: 使能
4	PIN4	R/W	00	PIN4 下拉电阻使能 0: 禁能 1: 使能
3	PIN3	R/W	00	PIN3 下拉电阻使能 0: 禁能 1: 使能
2	PIN2	R/W	00	PIN2 下拉电阻使能 0: 禁能 1: 使能
1	PIN1	R/W	00	PIN1 下拉电阻使能 0: 禁能 1: 使能
0	PIN0	R/W	00	PIN0 下拉电阻使能 0: 禁能 1: 使能

PORTA 端口开漏功能寄存器 OPEND_A

ADDR: 0x50000400

位域	名称	类型	复位值	描述
31:16	REVERSED	R	0	保留位

15	PIN15	R/W	00	PIN15 开漏使能 0: 推挽模式 1: 开漏模式
14	PIN14	R/W	00	PIN14 开漏使能 0: 推挽模式 1: 开漏模式
13	PIN13	R/W	00	PIN13 开漏使能 0: 推挽模式 1: 开漏模式
12	PIN12	R/W	00	PIN12 开漏使能 0: 推挽模式 1: 开漏模式
11	PIN11	R/W	00	PIN11 开漏使能 0: 推挽模式 1: 开漏模式
10	PIN10	R/W	00	PIN10 开漏使能 0: 推挽模式 1: 开漏模式
9	PIN9	R/W	00	PIN9 开漏使能 0: 推挽模式 1: 开漏模式
8	PIN8	R/W	00	PIN8 开漏使能 0: 推挽模式 1: 开漏模式
7	PIN7	R/W	00	PIN7 开漏使能 0: 推挽模式 1: 开漏模式
6	PIN6	R/W	00	PIN6 开漏使能 0: 推挽模式 1: 开漏模式
5	PIN5	R/W	00	PIN5 开漏使能 0: 推挽模式 1: 开漏模式
4	PIN4	R/W	00	PIN4 开漏使能 0: 推挽模式 1: 开漏模式
3	PIN3	R/W	00	PIN3 开漏使能 0: 推挽模式 1: 开漏模式
2	PIN2	R/W	00	PIN2 开漏使能 0: 推挽模式 1: 开漏模式
1	PIN1	R/W	00	PIN1 开漏使能 0: 推挽模式 1: 开漏模式
0	PIN0	R/W	00	PIN0 开漏使能 0: 推挽模式 1: 开漏模式

PORTB 端口开漏功能寄存器 OPEND_B

ADDR: 0x50000410

位域	名称	类型	复位值	描述
----	----	----	-----	----

31:16	REVERSED	R	0	保留位
15	PIN15	R/W	00	PIN15 开漏使能 0: 推挽模式 1: 开漏模式
14	PIN14	R/W	00	PIN14 开漏使能 0: 推挽模式 1: 开漏模式
13	PIN13	R/W	00	PIN13 开漏使能 0: 推挽模式 1: 开漏模式
12	PIN12	R/W	00	PIN12 开漏使能 0: 推挽模式 1: 开漏模式
11	PIN11	R/W	00	PIN11 开漏使能 0: 推挽模式 1: 开漏模式
10	PIN10	R/W	00	PIN10 开漏使能 0: 推挽模式 1: 开漏模式
9	PIN9	R/W	00	PIN9 开漏使能 0: 推挽模式 1: 开漏模式
8	PIN8	R/W	00	PIN8 开漏使能 0: 推挽模式 1: 开漏模式
7	PIN7	R/W	00	PIN7 开漏使能 0: 推挽模式 1: 开漏模式
6	PIN6	R/W	00	PIN6 开漏使能 0: 推挽模式 1: 开漏模式
5	PIN5	R/W	00	PIN5 开漏使能 0: 推挽模式 1: 开漏模式
4	PIN4	R/W	00	PIN4 开漏使能 0: 推挽模式 1: 开漏模式
3	PIN3	R/W	00	PIN3 开漏使能 0: 推挽模式 1: 开漏模式
2	PIN2	R/W	00	PIN2 开漏使能 0: 推挽模式 1: 开漏模式
1	PIN1	R/W	00	PIN1 开漏使能 0: 推挽模式 1: 开漏模式
0	PIN0	R/W	00	PIN0 开漏使能 0: 推挽模式 1: 开漏模式

PORTC 端口开漏功能寄存器 OPEND_C

ADDR: 0x50000420

位域	名称	类型	复位值	描述
31:16	REVERSED	R	0	保留位
7	PIN7	R/W	00	PIN7 开漏使能 0: 推挽模式 1: 开漏模式
6	PIN6	R/W	00	PIN6 开漏使能 0: 推挽模式 1: 开漏模式
5	PIN5	R/W	00	PIN5 开漏使能 0: 推挽模式 1: 开漏模式
4	PIN4	R/W	00	PIN4 开漏使能 0: 推挽模式 1: 开漏模式
3	PIN3	R/W	00	PIN3 开漏使能 0: 推挽模式 1: 开漏模式
2	PIN2	R/W	00	PIN2 开漏使能 0: 推挽模式 1: 开漏模式
1	PIN1	R/W	00	PIN1 开漏使能 0: 推挽模式 1: 开漏模式
0	PIN0	R/W	00	PIN0 开漏使能 0: 推挽模式 1: 开漏模式

PORTD 端口开漏功能寄存器 OPEND_D

ADDR: 0x50000430

位域	名称	类型	复位值	描述
31:16	REVERSED	R	0	保留位
7	PIN7	R/W	00	PIN7 开漏使能 0: 推挽模式 1: 开漏模式
6	PIN6	R/W	00	PIN6 开漏使能 0: 推挽模式 1: 开漏模式
5	PIN5	R/W	00	PIN5 开漏使能 0: 推挽模式 1: 开漏模式
4	PIN4	R/W	00	PIN4 开漏使能 0: 推挽模式 1: 开漏模式
3	PIN3	R/W	00	PIN3 开漏使能 0: 推挽模式 1: 开漏模式

2	PIN2	R/W	00	PIN2 开漏使能 0: 推挽模式 1: 开漏模式
1	PIN1	R/W	00	PIN1 开漏使能 0: 推挽模式 1: 开漏模式
0	PIN0	R/W	00	PIN0 开漏使能 0: 推挽模式 1: 开漏模式

PORTE 端口开漏功能寄存器 OPEND_E

ADDR: 0x50000440

位域	名称	类型	复位值	描述
31:16	REVERSED	R	0	保留位
7	PIN7	R/W	00	PIN7 开漏使能 0: 推挽模式 1: 开漏模式
6	PIN6	R/W	00	PIN6 开漏使能 0: 推挽模式 1: 开漏模式
5	PIN5	R/W	00	PIN5 开漏使能 0: 推挽模式 1: 开漏模式
4	PIN4	R/W	00	PIN4 开漏使能 0: 推挽模式 1: 开漏模式
3	PIN3	R/W	00	PIN3 开漏使能 0: 推挽模式 1: 开漏模式
2	PIN2	R/W	00	PIN2 开漏使能 0: 推挽模式 1: 开漏模式
1	PIN1	R/W	00	PIN1 开漏使能 0: 推挽模式 1: 开漏模式
0	PIN0	R/W	00	PIN0 开漏使能 0: 推挽模式 1: 开漏模式

PORTA 端口输入使能功能寄存器 INTEN_A

ADDR: 0x50000600

位域	名称	类型	复位值	描述
31:16	REVERSED	R	0	保留位
15	PIN15	R/W	00	PIN15 输入使能 0: 禁能 1: 使能
14	PIN14	R/W	00	PIN14 输入使能 0: 禁能 1: 使能

13	PIN13	R/W	00	PIN13 输入使能 0: 禁能 1: 使能
12	PIN12	R/W	00	PIN12 输入使能 0: 禁能 1: 使能
11	PIN11	R/W	00	PIN11 输入使能 0: 禁能 1: 使能
10	PIN10	R/W	00	PIN10 输入使能 0: 禁能 1: 使能
9	PIN9	R/W	00	PIN9 输入使能 0: 禁能 1: 使能
8	PIN8	R/W	00	PIN8 输入使能 0: 禁能 1: 使能
7	PIN7	R/W	00	PIN7 输入使能 0: 禁能 1: 使能
6	PIN6	R/W	00	PIN6 输入使能 0: 禁能 1: 使能
5	PIN5	R/W	00	PIN5 输入使能 0: 禁能 1: 使能
4	PIN4	R/W	00	PIN4 输入使能 0: 禁能 1: 使能
3	PIN3	R/W	01	PIN3 输入使能 0: 禁能 1: 使能
2	PIN2	R/W	01	PIN2 输入使能 0: 禁能 1: 使能
1	PIN1	R/W	00	PIN1 输入使能 0: 禁能 1: 使能
0	PIN0	R/W	00	PIN0 输入使能 0: 禁能 1: 使能

PORTB 端口输入使能功能寄存器 INTEN_B

ADDR: 0x50000610

位域	名称	类型	复位值	描述
31:16	REVERSED	R	0	保留位
15	PIN15	R/W	00	PIN15 输入使能 0: 禁能 1: 使能
14	PIN14	R/W	00	PIN14 输入使能 0: 禁能 1: 使能
13	PIN13	R/W	00	PIN13 输入使能 0: 禁能 1: 使能
12	PIN12	R/W	00	PIN12 输入使能 0: 禁能 1: 使能
11	PIN11	R/W	00	PIN11 输入使能 0: 禁能 1: 使能
10	PIN10	R/W	00	PIN10 输入使能 0: 禁能 1: 使能

9	PIN9	R/W	00	PIN9 输入使能 0: 禁能 1: 使能
8	PIN8	R/W	00	PIN8 输入使能 0: 禁能 1: 使能

7	PIN7	R/W	00	PIN7 输入使能 0: 禁能 1: 使能
6	PIN6	R/W	00	PIN6 输入使能 0: 禁能 1: 使能
5	PIN5	R/W	00	PIN5 输入使能 0: 禁能 1: 使能
4	PIN4	R/W	00	PIN4 输入使能 0: 禁能 1: 使能
3	PIN3	R/W	00	PIN3 输入使能 0: 禁能 1: 使能
2	PIN2	R/W	00	PIN2 输入使能 0: 禁能 1: 使能
1	PIN1	R/W	00	PIN1 输入使能 0: 禁能 1: 使能
0	PIN0	R/W	01	PIN0 输入使能 0: 禁能 1: 使能

PORTC 端口输入使能功能寄存器 INTEN_C

ADDR: 0x50000620

位域	名称	类型	复位值	描述
31:8	REVERSED	R	0	保留位
7	PIN7	R/W	00	PIN7 输入使能 0: 禁能 1: 使能
6	PIN6	R/W	00	PIN6 输入使能 0: 禁能 1: 使能
5	PIN5	R/W	00	PIN5 输入使能 0: 禁能 1: 使能
4	PIN4	R/W	00	PIN4 输入使能 0: 禁能 1: 使能
3	PIN3	R/W	00	PIN3 输入使能 0: 禁能 1: 使能
2	PIN2	R/W	00	PIN2 输入使能 0: 禁能 1: 使能
1	PIN1	R/W	00	PIN1 输入使能 0: 禁能 1: 使能
0	PIN0	R/W	00	PIN0 输入使能 0: 禁能 1: 使能

PORTD 端口输入使能功能寄存器 INTEN_D

ADDR: 0x50000630

位域	名称	类型	复位值	描述
31:8	REVERSED	R	0	保留位
7	PIN7	R/W	00	PIN7 输入使能 0: 禁能 1: 使能
6	PIN6	R/W	00	PIN6 输入使能 0: 禁能 1: 使能
5	PIN5	R/W	00	PIN5 输入使能 0: 禁能 1: 使能
4	PIN4	R/W	00	PIN4 输入使能 0: 禁能 1: 使能
3	PIN3	R/W	00	PIN3 输入使能 0: 禁能 1: 使能
2	PIN2	R/W	00	PIN2 输入使能 0: 禁能 1: 使能
1	PIN1	R/W	00	PIN1 输入使能 0: 禁能 1: 使能
0	PIN0	R/W	00	PIN0 输入使能 0: 禁能 1: 使能

PORTE 端口输入使能功能寄存器 INTEN_E

ADDR: 0x50000640

位域	名称	类型	复位值	描述
31:8	REVERSED	R	0	保留位
7	PIN7	R/W	00	PIN7 输入使能 0: 禁能 1: 使能
6	PIN6	R/W	00	PIN6 输入使能 0: 禁能 1: 使能
5	PIN5	R/W	00	PIN5 输入使能 0: 禁能 1: 使能
4	PIN4	R/W	00	PIN4 输入使能 0: 禁能 1: 使能
3	PIN3	R/W	00	PIN3 输入使能 0: 禁能 1: 使能
2	PIN2	R/W	00	PIN2 输入使能 0: 禁能 1: 使能
1	PIN1	R/W	00	PIN1 输入使能 0: 禁能 1: 使能
0	PIN0	R/W	00	PIN0 输入使能 0: 禁能 1: 使能

6.8 GPIO

6.8.1 特性

- 最高 56 个独立 IO。
- 每个 IO 均可触发中断。
- 中断触发条件可配置，支持电平触发/沿触发。
- 沿触发中断可配置为上升沿/下降沿/双沿触发。
- 每个 IO 均支持上拉/下拉/开漏功能。

6.8.2 功能描述

通用输入输出模块主要功能包括数据控制、中断控制功能。SWM180 系列所有型号 GPIO 操作均相同。使用前需使能对应 GPIO 模块时钟。

数据控制

除 SWD 引脚与 B0 脚外，所有引脚上电后默认状态均为 GPIO 浮空输入（DIR = 0）。SWD 引脚可在加密章节进行修改，B0 默认下拉使能，保证浮空状态不会进入 ISP 模式。

GPIO 方向寄存器（DIRx）用来将每个独立的管脚配置为输入模式或者输出模式：

- 当数据方向寄存器（DIRx）端口对应位设为 0 时，GPIO 对应引脚配置为输入，通过读取相应数据寄存器（DATAx）对应位获取指定 GPIO 端口当前状态值。
- 当数据方向寄存器（DIRx）端口对应位设为 1 时，GPIO 对应引脚配置为输出，通过向对应端口数据寄存器（DATAx）对应位写入值改变对应位输出，0 输出低电平，1 输出高电平。此时对数据寄存器（DATAx）对应位进行读取时，返回值为上次写入的输出值。

中断控制

可根据需求将 GPIO 端口对应引脚配置为中断模式，并通过相关寄存器配置中断极性 & 触发方式。触发方式分为边沿触发和电平触发两种模式。

- 对于边沿触发中断，可以设置为上升沿触发，下降沿触发或双沿触发。中断发生后，标志位具备保持特性，必须通过软件对中断位进行清除
- 对于电平触发中断，当外部引脚输入为指定电平时，中断发生。当电平翻转后，中断信号消失，无需软件进行清除。使用电平触发中断，需保证外部信号源保持电平稳定，以便有效中断电平能被端口识别

使用以下寄存器来对产生中断触发方式和极性进行定义：

- GPIO 中断触发方式寄存器（INTLVLTRG），用于配置电平触发或沿触发

- GPIO 中断触发极性寄存器 (INTRISEEN)，用于配置电平或沿触发极性
- GPIO 中断沿触发配置寄存器 (INTBE)，选择为沿触发后，用于配置单沿触发或双沿触发

通过 GPIO 中断使能寄存器 (INTEN) 可以使能或者禁止相应端口对应位中断，GPIO 原始中断状态 (RAWINTSTAUS) 不受使能位影响。当产生中断时，可以在 GPIO 原始中断状态 (RAWINTSTAUS) 获取中断信号的状态。当中断使能寄存器 (INTEN) 对应位为 1 时，中断状态 (INTSTAUS) 寄存器可读取到对应中断信号，且中断信号会进入中断配置模块及 NVIC 模块，执行中断程序。

通过写 1 到 GPIO 中断清除寄存器 (INTCLR) 指定位可以清除相应位中断。

6.8.3 寄存器映射

GPIO BASE: 0x50001000+0x1000*n (n 为端口值)

名称	偏移量	类型	复位值	描述
DATA	0x00	R/W	0x00	GPIO Data Register
DIR	0x04	R/W	0x00	GPIO data direction register
INTLVLRG	0x08	R/W	0x00	GPIO interrupt sense register
INTBE	0x0c	R/W	0x00	GPIO interrupt both edges register
INTRISEEN	0x10	R/W	0x00	GPIO interrupt event register
INTEN	0x14	R/W	0x00	GPIO interrupt enable
INTRAWSTAT	0x18	R/W	0x00	GPIO raw interrupt status
INTSTAT	0x1c	R/W	0x00	GPIO masked interrupt status
INTCLR	0x20	R/W	0x00	GPIO interrupt clear

6.8.4 寄存器描述

GPIO 数据寄存器 DATAx

ADDR: 0x50001000+0x1000*n (n 为端口值)

位域	名称	类型	复位值	描述
31:x	REVERSED	R	0	保留位 (x 为位宽)
x-1:0	Data	R/W	0	读 GPIO 的输入数据，写入 GPIO 的输出数据

GPIO 方向寄存器 DIRx

ADDR: 0x50001004+0x1000*n (n 为端口值)

位域	名称	类型	复位值	描述
31:x	REVERSED	R	0	保留位 (x 为位宽)
x-1:0	DataDir	R/W	0	设置 GPIO 管脚方向: 1: 相应位为输出管脚 0: 相应位为输入管脚

GPIOx 中断触发条件寄存器 INTLVLTRG

ADDR: 0x50001008+0x1000*n (n 为端口值)

位域	名称	类型	复位值	描述
31:x	REVERSED	R	0	保留位 (x 为位宽)
x-1:0	Interrupt Sense	R/W	0	配置中断敏感条件: 1: 相应位为电平检测 0: 相应位为沿检测

GPIOx 中断沿触发配置寄存器 INTBE

ADDR: 0x5000100C+0x1000*n (n 为端口值)

位域	名称	类型	复位值	描述
31:x	REVERSED	R	0	保留位 (x 为位宽)
x-1:0	Interrupt both edges	R/W	0	1: 相应位为双沿触发中断, 即上升沿和下降沿都会触发中断 0: 相应位为单沿触发中断, 由 GPIOIEV 寄存器相应位确定是上升沿/下降沿触发

GPIOx 中断事件寄存器 INTRISEEN

ADDR: 0x50001010+0x1000*n (n 为端口值)

位域	名称	类型	复位值	描述
31:x	REVERSED	R	0	保留位 (x 为位宽)
x-1:0	Interrupt Event	R/W	0	1: 相应位为上升沿/高电平触发中断 0: 相应位为下降沿/低电平触发中断

GPIOx 中断使能寄存器 INTEN

ADDR: 0x50001014+0x1000*n (n 为端口值)

位域	名称	类型	复位值	描述
31:x	REVERSED	R	0	保留位 (x 为位宽)
x-1:0	Interrupt EN	R/W	0	1: 相应位为中断使能 0: 相应位为中断禁止

GPIOx 原始中断状态寄存器 INTRAWSTAT

ADDR: 0x50001018+0x1000*n (n 为端口值)

位域	名称	类型	复位值	描述
31:x	REVERSED	R	0	保留位 (x 为位宽)
x-1:0	Raw Interrupt Status	R	0	1: 表示检测到中断触发条件(不受使能影响) 0: 没有检测到中断触发条件(不受使能影响)

GPIOx 屏蔽中断状态寄存器 INTSTAT

ADDR: 0x5000101C+0x1000*n (n 为端口值)

位域	名称	类型	复位值	描述
31:x	REVERSED	R	0	保留位 (x 为位宽)
x-1:0	Interrupt mask	R	0	相应管脚的产生中断(使能条件下)

GPIOx 中断清除寄存器 INTCLR

ADDR: 0x50001020+0x1000*n (n 为端口值)

位域	名称	类型	复位值	描述
31:16	REVERSED	R	0	保留位 (x 为位宽)
15:0	Interrupt clear	W1C	0	写 1 清除沿中断

6.9 TIMER

6.9.1 特性

- 4 路 32 位通用定时器
- 1 路 32 位脉冲宽度测量计数器
- 可单独配置计时触发条件为内部时钟或者外部输入
- 检测脉冲极性可配
- 支持级联功能，最高支持 128bit 定时器
- Timer0 可配置为连续脉宽测量功能及 HALL 功能
- Timer2 和 Timer3 可硬件触发启动 SAR ADC 采样
- Timer3 可硬件触发启动 SIGMA-DELTA ADC 采样

6.9.2 功能描述

SWM180 系列所有型号 TIMER 操作均相同。使用前需使能 TIMER 模块时钟。

每个 TIMER 模块均具备定时器功能（使用片内时钟作为计数基准）和计数器功能（使用片外时钟作为计数基准）。

4 路 TIMER 模块支持级联操作，TIMER1 可使用 TIMER0 溢出作为计数源，扩展计数周期，以此类推，即最高可支持 128bit 位宽定时器。

1 路 32 位脉宽捕捉计数器，针对外部输入信号实现捕捉功能。

TIMER0 支持 Hall 功能及连续脉宽捕捉功能。

TIMER2 与 TIMER3 支持 ADC 触发功能。

定时器

使用 TIMERx 作为定时器时，为递减计数。流程如下：

- 将控制寄存器（CTRLx）模式选择位（CLKSRCx）配置为 0，此时使用系统时钟作为计数源。
- 通过装载值寄存器（LDVALx）设置计数目标值。
- 使能控制寄存器（CTRLx）使能位（ENx）。
- 对应 TIMERx 开始递减计数，计数到 0 时，产生中断，同时重新装载计数值，进行下一周期计数。

在计数过程中，可通过对当前值寄存器（CVALx）进行读取，获取当前计数值。

定时器计数过程中改变装载值寄存器（LDVALx）值，将在下个计数周期（计数到 0 重新装载）

生效，不会改变本周期计数值。

定时器计数过程中，可以通过 HALT 寄存器控制位置 1 暂停指定通道计数，置 0 后继续计数。

示意图如图 6-10 所示。

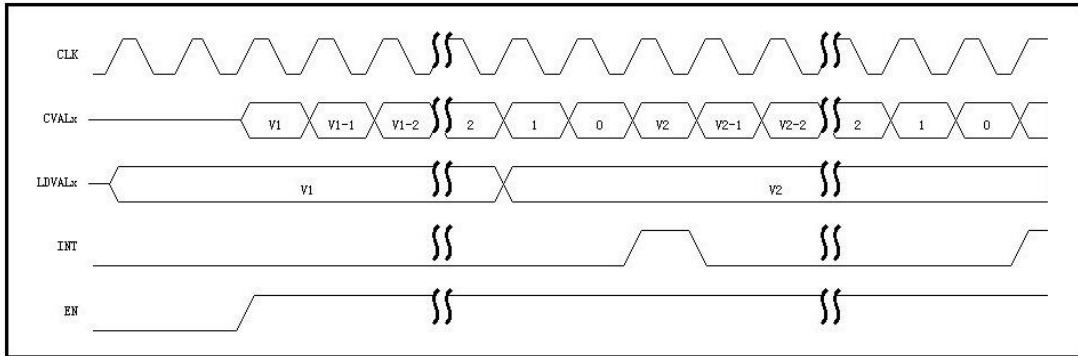


图 6-10 定时器工作示意图

计数器

使用 $TIMER_x$ 作为定时器时，为递减计数。流程如下：

- 将控制寄存器 ($CTRL_x$) 模式选择位 ($CLKSRC_x$) 配置为 2。此时，对应 $TIMER$ 将以配置为 CNT 引脚外部输入的上升沿作为计数目标。
- 针对外部信号输入引脚进行如下操作：
 - 配置 PORTCON 模块中 INEN 寄存器使能引脚输入功能。
 - 通过 PORT_SEL 寄存器将引脚切换为数字功能。
 - 通过 FUNMUX 寄存器将引脚配置为 CNT 功能。
- 通过装载值寄存器 ($LDVAL_x$) 设置计数目标值。
- 使能控制寄存器 ($CTRL_x$) 使能位 (EN_x)，对应 $TIMER_x$ 开始递减计数，计数到 0 时，产生中断，同时重新装载计数值，进行下一周期计数。

在计数过程中，可通过对当前值寄存器 ($CVAL_x$) 进行读取，获取当前计数值。

定时器计数过程中改变装载值寄存器 ($LDVAL_x$) 值，将在下个计数周期 (计数到 0 重新装载) 生效，不会改变本周期计数值。

计数器使用过程中，可以通过 HALT 寄存器控制位置 1 暂停指定通道计数，置 0 后继续计数。

示意图如图 6-11 所示。

注意：作为计数器使用时，计数到 0 中断产生后，只有当外部计数信号再次产生数据沿，执行计数值 RELOAD 操作后，方可执行清除中断。因此当外部计数信号较慢或无后续沿产生时，建议进入后关闭中断使能，清除中断后再次打开。

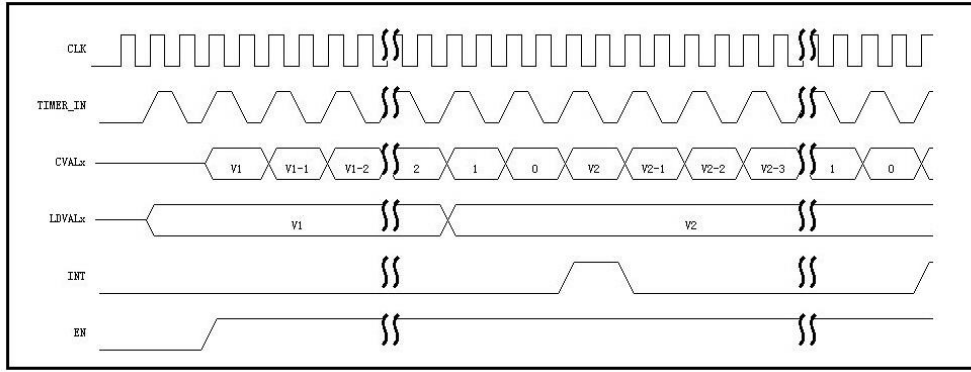


图 6-11 计数器工作示意图

级联

当 32 位 TIMER 无法满足计数宽度或时间长度时，可以通过级联方式，使计数周期为 TIMER 位宽相乘的关系。使用方式如下：

- TIMER_n 根据需要设置为定时器或计数器模式 (CLKSRCx = 0x00 或 0x10)
- TIMER_{n+1} 设置为级联模式 (CLKSRCx = 0x01)
- LDVAL_n = 目标计数值 A
- LDVAL_{n+1} = 目标计数值 B，总计数周期为 A*B
- 使能 TIMER_{n+1} 中断
- 使能 TIMER_{n+1}
- 使能 TIMER_n
- TIMER_{n+1} 中断产生，在中断程序中使能 TIMER_n 中断
- TIMER_n 中断产生，计数周期完成

示意图如图 6-12 所示。

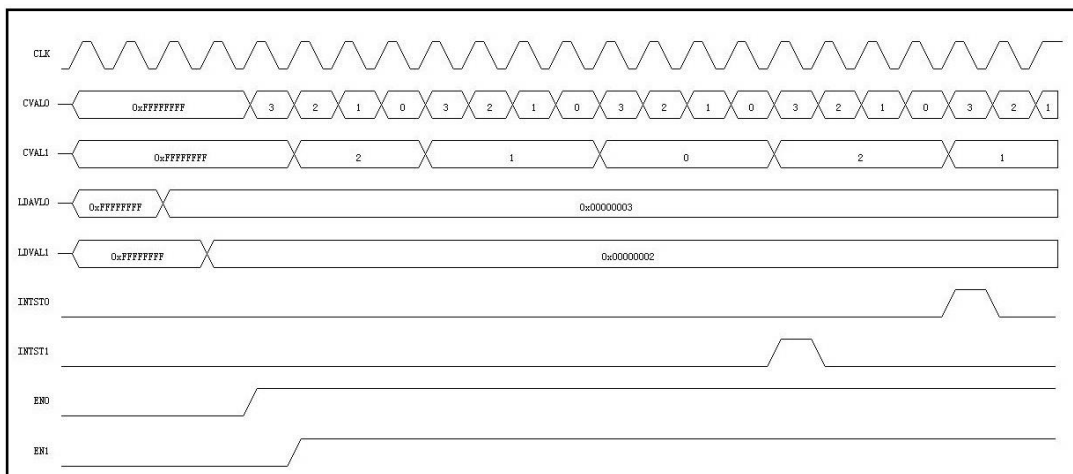


图 6-12 级联模式工作示意图

单脉冲捕捉

SWM180 提供了一个用于捕捉外部脉宽的模块，可记录外部单个脉冲宽度。该计数器为向上计数。使用方式如下：

- 针对外部信号输入引脚进行如下操作
 - ◆ 配置 PORTCON 模块中 INEN 寄存器使能引脚输入功能
 - ◆ 通过 PORT_SEL 寄存器将引脚切换为数字功能
 - ◆ 通过 FUNMUX 寄存器将引脚配置为 CAPTURE_IN 功能
- 设定脉宽测量控制寄存器 (PCTRL) HIGH 位，配置脉冲类型，支持高电平脉冲和低电平脉冲捕捉
- 设置中断使能寄存器 (IE) PIE 位，使能中断
- 使能脉宽测量控制寄存器 (PCTRL) EN 位，启动捕捉功能
- 当指定引脚出现所配置的脉冲类型时，脉宽测量当前值寄存器 (PCVAL) 将记录脉冲宽度，记录单位为 TIMER 模块使用时钟频率。记录完成后，产生中断，捕捉模块停止工作
- 进入中断，读取脉宽测量当前值寄存器 (PCVAL)，获取脉冲宽度
- 如需继续测量，需要重新使能脉宽测量控制寄存器 (PCTRL) EN 位

捕捉高电平示意图如图 6-13 所示。

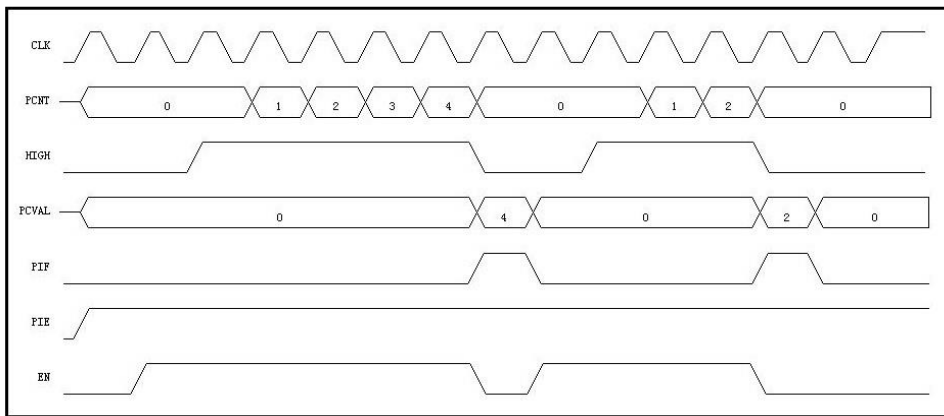


图 6-13 高电平捕捉示意图

低电平示意图如图 6-14 所示。

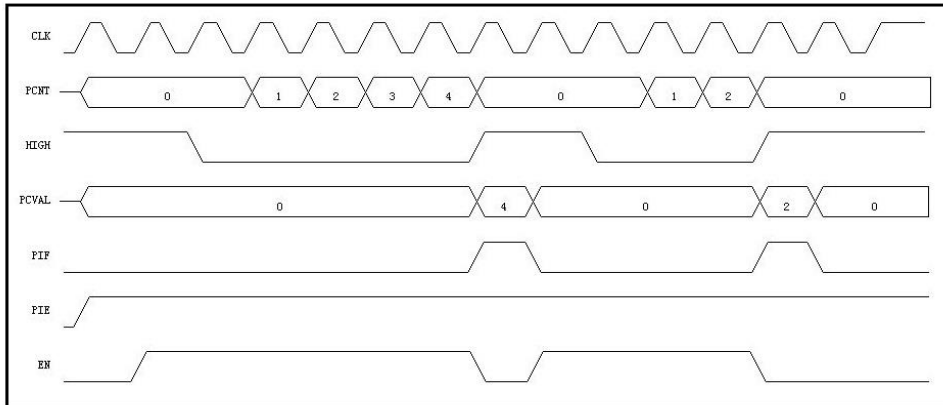


图 6-14 低电平捕捉示意图

霍尔接口

TIMER0 模块提供了 HALL 接口功能，能够自动记录脉冲变化间隔，并产生中断，使用方式如下：

- 针对外部信号输入引脚进行如下操作：
 - ◆ 配置 PORTCON 模块中 INEN 寄存器使能引脚输入功能
 - ◆ 通过 PORT_SEL 寄存器将引脚切换为数字功能
 - ◆ 通过 FUNMUX 寄存器将引脚配置为 HALL_x 功能
- 配置 HALL_CFG 寄存器，设置对应管脚计数及中断产生条件，支持上升沿/下降沿/双沿产生中断
- 配置 TIMER0 装载值寄存器 (LDVALx) 为 0xFFFFFFFF
- 使能控制寄存器 (CTRL0) 使能位 (EN0)
- 当外部 HALL_X 引脚产生指定电平变化时，TIMER0 计数值自动装载至 HALL_TIMX (本次覆盖上次)，并产生 TIMER 中断。同时 HALL_ST 寄存器 HALL_X_IST 将产生对应标示位，标识该对应引脚产生电平变化。同时，也可通过 HALL_ST 寄存器 HALL_X_ST 位查看对应 HALL_X 引脚目前电平值。
- 当 TIMER0 记载至 0 时，将重新从 0xFFFFFFFF 计数

双边沿记录示意图如图 6-15 所示。

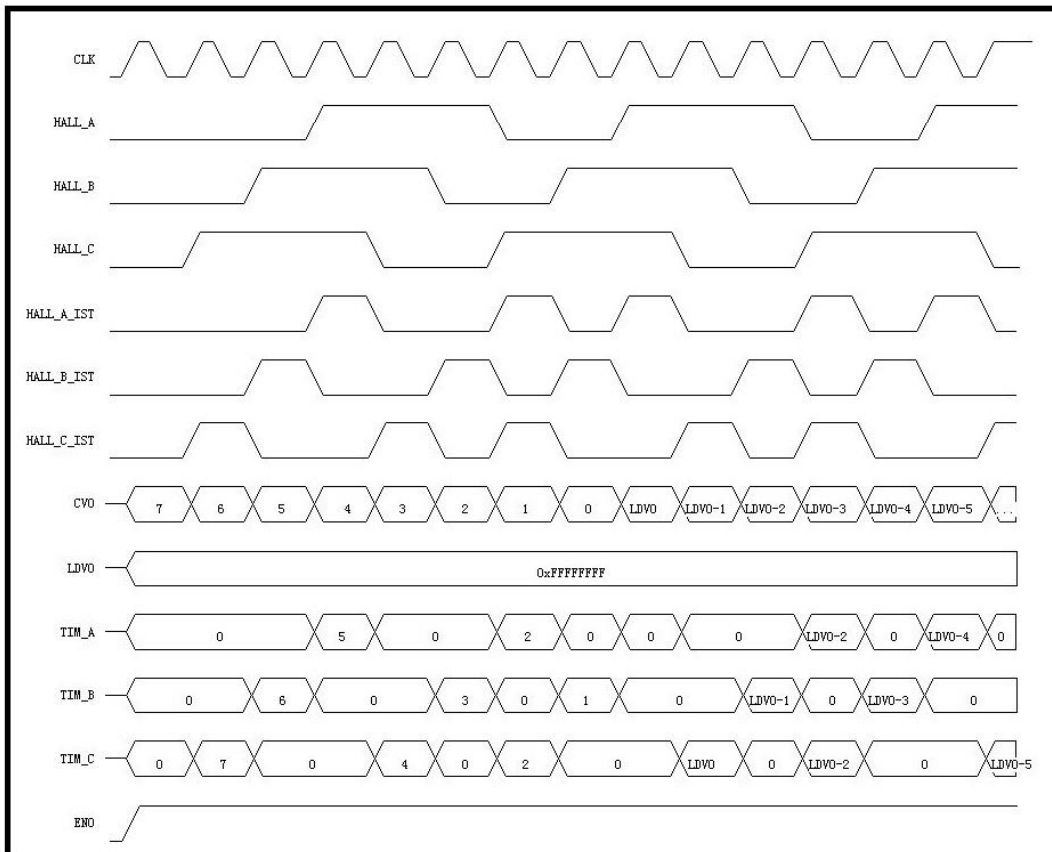


图 6-15 Hall 双边沿记录示意图

ADC 采样触发功能

TIMER2 与 TIMER3 支持 SAR ADC 触发功能。TIMER3 支持 SIGMA-DELTA ADC 采样

对于 SAR ADC，配置 ADC 完成后，将寄存器 (CTRL) 中 TRIG (BIT[15:14]) 设置为 2 (TIMER2 触发) 或 3 (TIMER3 触发)，则当对应 TIMER 计数值减置 0 时，将触发 SAR ADC 配置寄存器 (CTRL) 中选中的通道进行采样。可以通过 ADC 采样完成中断进行结果获取。

对于 SIGMA-DELTA ADC，配置 ADC 完成后，将寄存器 (CTRL) 中 TRIG (BIT[21]) 设置为 1 (TIMER3 触发)，则当 TIMER3 计数值减置 0 时，将触发 SIGMA-DELTA ADC 配置寄存器 (CTRL) 中选中的通道进行采样。可以通过 ADC 采样完成中断进行结果获取。

中断

4 路 TIMER 共用一个中断源，通过中断使能寄存器 IE 进行各 TIMER 中断使能。通过中断状态寄存器 IF 进行中断查询及清除。当需要多个 TIMER 共同工作时，可在 TIMER 中断进入后根据所需优先级，查询中断状态寄存器 IF，同时较早清除中断，以便中断嵌套。

6.9.3 寄存器映射

Timer

BASE: 0x50007000

名称	偏移量	类型	复位值	描述
LDVAL0	0x00	R/W	0x00	Timer0 装载值寄存器
CVAL0	0x04	RO	0x00	Timer0 当前计数值寄存器
CTRL0	0x08	R/W	0x00	Timer0 控制寄存器
LDVAL1	0x0C	R/W	0x00	Timer1 装载值寄存器
CVAL1	0x10	RO	0x00	Timer1 当前计数值寄存器
CTRL1	0x14	R/W	0x00	Timer1 控制寄存器
LDVAL2	0x18	R/W	0x00	Timer2 装载值寄存器
CVAL2	0x1C	RO	0x00	Timer2 当前计数值寄存器
CTRL2	0x20	R/W	0x00	Timer2 控制寄存器
LDVAL3	0x24	R/W	0x00	Timer3 装载值寄存器
CVAL3	0x28	RO	0x00	Timer3 当前计数值寄存器
CTRL3	0x2C	R/W	0x00	Timer3 控制寄存器
PCTRL	0x60	R/W	0x00	脉宽测量控制寄存器
PCVAL	0x64	RO	0x00	脉宽测量当前值寄存器
INTEN	0x70	R/W	0x00	中断使能寄存器
INTST	0x74	R/W	0x00	中断状态寄存器
HALT	0x78	R/W	0x00	停止计数控制寄存器
HALL_CFG	0x80	R/W	0x00	霍尔信号配置寄存器
HALL_ST	0x84	R/W	0x00	霍尔信号状态寄存器
HALL_TIMA	0x90	R/W	0x00	霍尔信号 A 触发时刻数值
HALL_TIMB	0x94	R/W	0x00	霍尔信号 B 触发时刻数值
HALL_TIMC	0x98	R/W	0x00	霍尔信号 C 触发时刻数值

6.9.4 寄存器描述

装载值寄存器 LDVAL_x (x=0,1,2,3)

ADDR: 0x50007000+0xC*x (x 为端口值)

位域	名称	类型	复位值	描述
31:3	LDVALx	RW	0xFFFFFFFF	定时器通道 x 的起始值

当前值寄存器 CVALx (x=0,1,2,3)

ADDR: 0x50007004+0xC*x (x 为端口值)

位域	名称	类型	复位值	描述
31:3	CVALx	RO	0xFFFFFFFF	定时器通道 x 的计数当前值

控制寄存器 CTRLx (x=0,1,2,3)

ADDR: 0x50007008+0xC*x (x 为端口值)

位域	名称	类型	复位值	描述
31:3	REVERSED	—	—	保留
2:1	CLKSRCx	R/W	00	定时器通道 x 模式选择 00: 定时器模式 (使用内部时钟计数) 01: 级联模式 (使用 T(x-1)溢出计数) 10: 保留 11: 计数器模式 (外部信号计数, 频率必须低于内部时钟)
0	ENx	R/W	0	定时器通道 x 使能 0: 禁能 1: 使能, 从设置值开始递减计数

脉宽测量控制寄存器 PCTRL

ADDR: 0x50007060

位域	名称	类型	复位值	描述
31:3	REVERSED	—	—	保留
1	HIGH	R/W	0	测量脉冲极性选择 0: 测量从下降沿到上升沿长度 1: 测量从上升沿到下降沿长度
0	EN	R/W	0	测量脉宽使能 0: 禁能 1: 使能, 从 0 开始递增计数

脉宽测量当前值寄存器 PCVAL

ADDR: 0x50007064

位域	名称	类型	复位值	描述
31:0	PCVL	RO	0	当前脉宽测量计数器的值

中断使能寄存器 IE

ADDR: 0x50007070

位域	名称	类型	复位值	描述
31:17	REVERSED	—	—	保留
16	PIE	R/W	0	脉宽测量计数器中断使能 1: 使能 0: 不使能
15:4	REVERSED	—	—	保留
3	IE3	R/W	0	定时器通道 3 中断使能 1: 使能 0: 禁能
2	IE2	R/W	0	定时器通道 2 中断使能 1: 使能 0: 禁能
1	IE1	R/W	0	定时器通道 1 中断使能 1: 使能 0: 禁能
0	IE0	R/W	0	定时器通道 0 中断使能 1: 使能 0: 禁能

中断状态寄存器 IF

ADDR: 0x50007074

位域	名称	类型	复位值	描述
31:17	REVERSED	—	—	保留
16	PIF	R/W,W 1C	0	脉宽测量计数器的中断状态, 写 1 清除 1: 中断发生 0: 中断未发生
15:4	REVERSED	—	—	保留
3	IF3	R/W1C	0	定时器通道 3 中断状态, 写 1 清除 1: 中断发生 0: 中断未发生
2	IF2	R/W1C	0	定时器通道 2 中断状态, 写 1 清除 1: 中断发生 0: 中断未发生
1	IF1	R/W1C	0	定时器通道 1 中断状态, 写 1 清除 1: 中断发生 0: 中断未发生
0	IF0	R/W1C	0	定时器通道 0 中断状态, 写 1 清除 1: 中断发生 0: 中断未发生

停止计数控制寄存器 HALT

ADDR: 0x50007078

位域	名称	类型	复位值	描述
31:4	REVERSED	—	—	保留

3	HALT3	R/W	0	定时器通道 3 计数停止 1: 计数停止, 此时计数器的计数值停止在当前值上 0: 计数正常
2	HALT2	R/W	0	定时器通道 2 计数停止 1: 计数停止, 此时计数器的计数值停止在当前值上 0: 计数正常
1	HALT1	R/W	0	定时器通道 1 计数停止 1: 计数停止, 此时计数器的计数值停止在当前值上 0: 计数正常
0	HALT0	R/W	0	定时器通道 0 计数停止 1: 计数停止, 此时计数器的计数值停止在当前值上 0: 计数正常

霍尔信号状态寄存器 HALL_CFG

ADDR: 0x50007080

位域	名称	类型	复位值	描述
31:6	REVERSED	—	—	保留
5:4	HALL_MD_C	R/W	0	霍尔信号 C 触发模式: 00: 禁止霍尔信号 C 产生中断; 01: 霍尔信号 C 在上升沿产生中断; 10: 霍尔信号 C 在下降沿产生中断; 11: 霍尔信号 C 在变化沿产生中断;
3:2	HALL_MD_B	R/W	0	霍尔信号 B 触发模式: 00: 禁止霍尔信号 B 产生中断 01: 霍尔信号 B 在上升沿产生中断 10: 霍尔信号 B 在下降沿产生中断 11: 霍尔信号 B 在变化沿产生中断
1:0	HALL_MD_A	R/W	0	霍尔信号 A 触发模式: 00: 禁止霍尔信号 A 产生中断 01: 霍尔信号 A 在上升沿产生中断 10: 霍尔信号 A 在下降沿产生中断 11: 霍尔信号 A 在变化沿产生中断

霍尔信号配置寄存器 HALL_ST

ADDR: 0x50007084

位域	名称	类型	复位值	描述
31:6	REVERSED	—	—	保留
5	HALL_C_ST	RO	0	霍尔信号线 C 当前电平状态
4	HALL_B_ST	RO	0	霍尔信号线 B 当前电平状态
3	HALL_A_ST	RO	0	霍尔信号线 A 当前电平状态

2	HALL_C_IST	R/ W1C	0	霍尔信号 C 中断标志位 写 1 清除
1	HALL_B_IST	R/ W1C	0	霍尔信号 B 中断标志位 写 1 清除
0	HALL_A_IST	R/ W1C	0	霍尔信号 A 中断标志位 写 1 清除

霍尔信号触发时刻数值寄存器 HALL_TIMx (x=0,1,2)

ADDR: 0x50007090+0x4*x

位域	名称	类型	复位值	描述
31:0	HALL_TIMx	RO	0	霍尔信号 A/B/C 触发时刻 TIMERO 值

6.10 WDT

6.10.1 特性

- 产生计数器溢出复位信号，复位信号使能可配
- 具有 32 位计数位宽，可配置灵活宽范围的溢出周期
- 具有中断功能

6.10.2 功能描述

看门狗定时器（WDT）主要用于控制程序流程正确。SWM180 系列所有型号 WDT 操作均相同。使用前需使能对应 WDT 模块时钟。

看门狗定时器（WDT）主要用于控制程序流程正确，在程序流长时间未按既定流程执行指定程序的情况下复位芯片。配置方式如下：

- 配置初值寄存器 LOAD，设置计数值，该值以系统时钟为单位递减
- 配置控制寄存器 CR 中 RSTEN 位，设置递减至 0 时产生中断或产生复位
- 将控制寄存器 CR 中 EN 位置 1，使能 WDT 模块
- 程序执行过程中通过向 FEED 寄存器写入 0x55 喂狗，重启计数
- 若当 VALUE 寄存器减至 0，依然未执行喂狗操作，则根据 CR 寄存器设置，产生中断或复位信号

控制寄存器 CR 中 RSTEN 位配置为 1 时，使能后波形如图 6-16 所示，其中，T_{load} 为 LOAD 寄存器配置值。

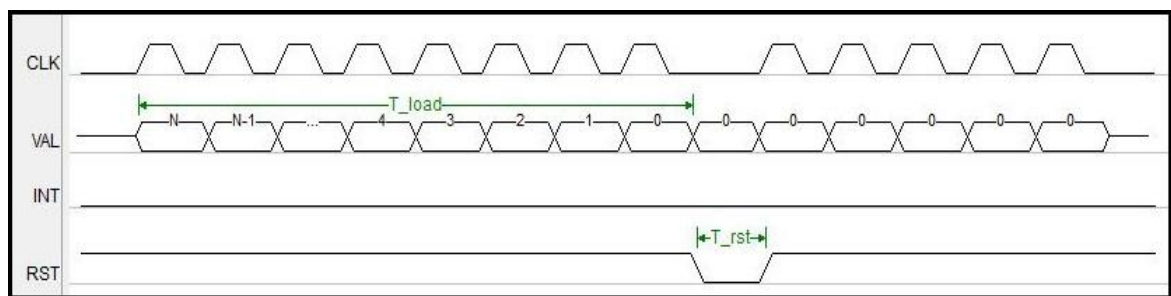


图 6-16 WDT 配置为 RESET 模式波形图

控制寄存器 CR 中 RSTEN 位配置为 0 时，使能后波形如图 6-17 所示，其中，T_{load} 为 LOAD 寄存器配置值。中断产生后，通过 IF 寄存器进行清除。

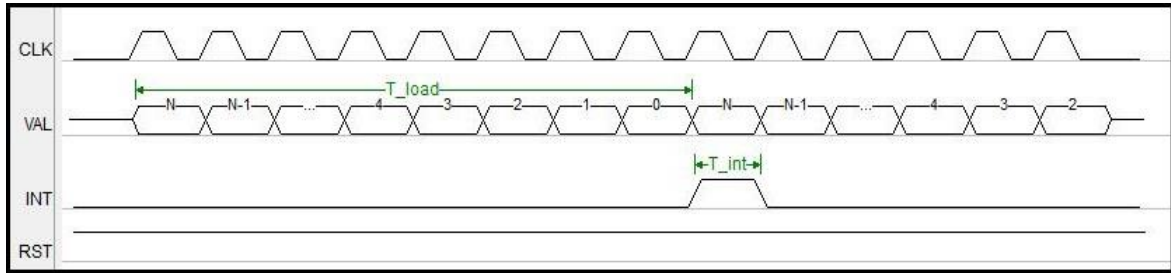


图 6-17 WDT 配置为中断模式波形图

6.10.3 寄存器映射

下表列出了 WDT 模块的相关寄存器，所列偏移量都是寄存器相对于 WDT 模块基址的 16 进制增量：

WDT BASE: 0x50009000

名称	偏移量	类型	复位值	描述
LOAD	0x00	R/W	0x00	WDT 初值寄存器
VALUE	0x04	R/W	0x00	WDT 当前计数值寄存器
CR	0x08	R/W	0x00	WDT 控制寄存器
IF	0x0C	R/W	0x00	WDT 中断状态寄存器
FEED	0x10	W	0x00	WDT 重启计数器寄存器

6.10.4 寄存器描述

WDT 初值寄存器 LOAD

ADDR: 0x50009000

位域	名称	类型	复位值	描述
31:0	LOAD	R/W	0	WDT 计数器的初始值。WDT 启动时，计数器自动装载 Load 值，开始递减计数。当计数器值计到 0 时，将根据 CR 寄存器配置进行执行： RSTEN 选择中断使能时，产生复位信号，WDTLoad 寄存器中的值再次装载到计数器中，继续计数 RSTEN 选择复位使能时，芯片将直接复位 WDT 启动后此寄存器配置无效

WDT 当前值寄存器 VALUE

ADDR: 0x50009004

位域	名称	类型	复位值	描述
31:0	VALUE	R/W	0	只读，返回计数器的当前计数值

WDT 控制寄存器 CR

ADDR: 0x50009008

位域	名称	类型	复位值	描述
31:2	REVERSED	—	—	保留
1	RSTEN	R/W	0	WDT 结果设置输出位，使能后配置无效 1: 复位使能 0: 中断使能
0	EN	R/W	0	WDT 启动位 1: 启动 WDT 计数 0: 停止计数

WDT 中断状态寄存器 IF

ADDR: 0x5000900C

位域	名称	类型	复位值	描述
31:1	REVERSED	—	—	保留
0	IF	R/WOC	0	WDT 中断位，高有效 硬件置位，写 0 清除，写 1 无效

WDT 重启寄存器 FEED

ADDR: 0x50009010

位域	名称	类型	复位值	描述
31:8	REVERSED	—	—	保留
7:0	FEED	W	0	看门狗重启计数器寄存器 当向该寄存器写入 8'h55 后会重启看门狗计数器（喂狗操作）

6.11 UART

6.11.1 特性

- 支持标准的 UART 协议
- 支持全双工模式
- 支持波特率可配置
- 深度为 8 字节的发送和接收 FIFO
- 支持 break 操作自动检测
- 支持接收超时中断

6.11.2 功能描述

不同型号具备 UART 数量可能不同。使用前需使能对应 UART 模块时钟。

UART 模块支持波特率配置, 最高速度可达到模块时钟 16 分频。具备深度为 8 的 FIFO, 同时提供了多种中断供选择。

结构图如图 6-18 所示。

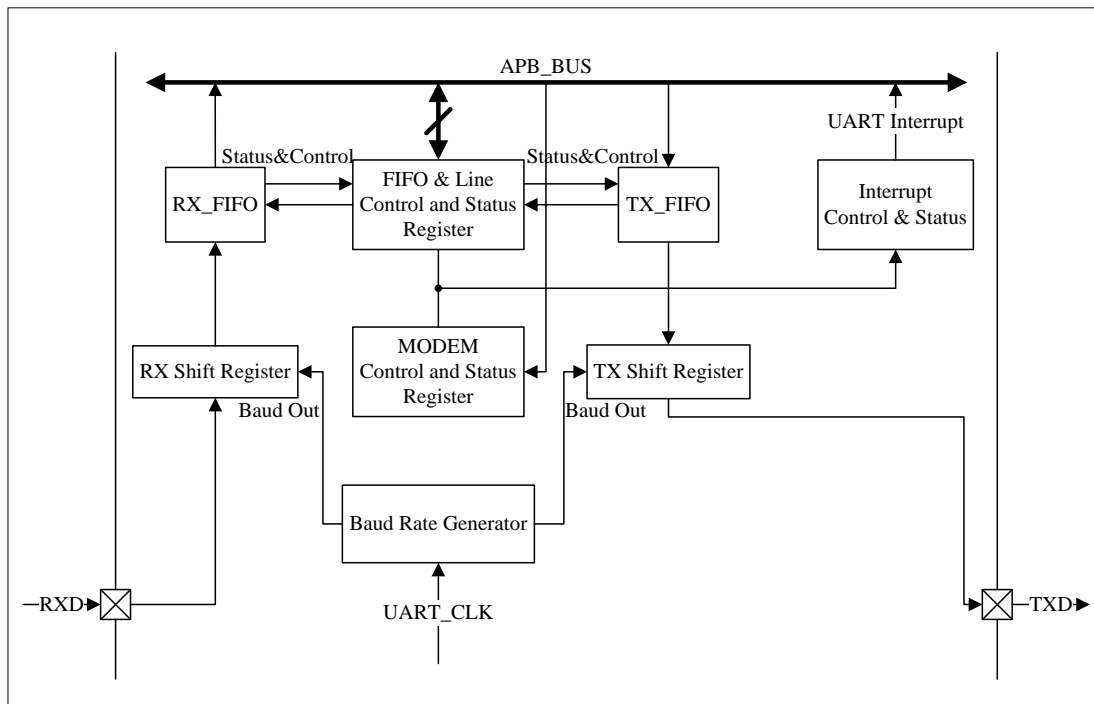


图 6-18 UART 结构图

波特率配置

UART 模块使用前，需将控制及状态寄存器（CTRL）BIT[13]位（FLEXBAUDEN）置 1，使能波特率配置。

使能完成后，对波特率寄存器（BAUD）BIT[13:0]写入特定值，配置波特率。配置方式如下：

$$\text{配置值} = \text{主时钟} / (\text{目标波特率} * 16) - 1$$

当写入 0 时，为最高速率，速度为模块时钟 16 分频。配置完成后，将控制及状态寄存器（CTRL）BIT[9]位（EN）置 1，开启通道接收及发送功能。

FIFO 及中断设置

UART 模块包含深度为 8 的接收 fifo 及发送 fifo，同时提供了与 fifo 相配合的状态位中断，供操作中使用。使用方式如下：

- 通过 FIFO 寄存器配置中断触发条件，并获取 fifo 内部数据数量
- BIT[31:24] TXTHR 位发送 fifo 阈值设置，当 TXFIFO 中数据量小于等于设置值时，触发中断，当配置为 0 且使能中断时，UART 使能后即触发发送中断
- BIT[23:16] RXTHR 位接收 fifo 阈值设置，当 RXFIFO 中数据量大于等于设置值时，触发中断，当配置为 0 且使能中断时，UART 使能后接收到 1 个数据值即触发接收中断
- 通过控制及状态寄存器（CTRL）RXIE 位（BIT[4]）及 TXIE 位（BIT[2]），使能 fifo 中断
- 通过查询波特率寄存器（BAUD）BIT[21:19]获取 fifo 状态

使用 fifo 阈值中断及 GPIO 输入/输出功能，可实现流控功能。

数据发送及接收

将控制及状态寄存器（CTRL）EN 位置 1 后，对应 UART 模块使能。

对于发送操作：

- 向 DATA 寄存器写入数据，数据发送至 UART_TX 线
- 通过读取 CTRL 寄存器中 TXIDLE 位，获取当前发送状态，判断上次写入 DATA 寄存器的值是否完成
- 可通过读取 BAUD 寄存器 TXD 位，获取当前 TX 线实时状态
- 可通过向 CTRL 寄存器 GENBRK 位置 1，拉低 TX 线，发送 break 信号至总线。该位保持为 1 时，TX 将持续保持低电平，直至该位清除。发送 BREAK 信号时，向 DATA 寄存器写入数据，数据同样会执行发送操作，但数据电平不会体现到 TX 线上，除非发送数据期间清除 CTRL 寄存器 GENBRK 位

对于接收操作：

- 通过判断 DATA 寄存器中 VAILD 位，判断是否接收到有效数据

- 读取 DATA 寄存器，可获得 UART_RX 线接收的数据
- 可通过读取 BAUD 寄存器 RXD 位，获取当前 RX 线实时状态
- 可通过设置 CTRL 寄存器 TOTIME 位及 TOIE 位，使能接收超时中断。使能后，当接收相邻两个数据间隔时长超过设置时长时，将触发中断。
- 可通过设置 CTRL 寄存器 BRKIE 位及 BRKDET 位，使能 break 信号检测中断，使能后，当 RX 线接收到 break 信号时，将触发中断

6.11.3 寄存器映射

UARTn BASE: 0x50010000+0x1000*n (n 为端口值)

名称	偏移量	类型	复位值	描述
DATA	0x00	R/W	0x00	接收到的数据及发送的数据访问接口
CTRL	0x04	R/W	0x01	控制及状态寄存器
BAUD	0x08	R/W	0x00	控制 BAUDRATE 的选择，以及中断状态等
FIFO	0x0C	R/W	0x00	FIFO 内数据量及警告标志水位设置

6.11.4 寄存器描述

数据接口寄存器 DATA

ADDR:0x50010000+0x1000*n (n 为端口值)

位域	名称	类型	复位值	描述
31:9	REVERSED	—	—	保留
8	VALID	RO	0	当 DATA 字段有有效的接收数据时，该位为 1
7:0	DATA	R/W	0	读操作返回缓存中接收的数据，写操作将待发送的数据写入缓存中

控制及状态寄存器 CTRL

ADDR:0x50010004+0x1000*n (n 为端口值)

位域	名称	类型	复位值	描述
31:24	TOTIME	R/W	0	接收数据超时中断的触发条件 TimeOut 时长 = TOTIME*10/BAUDRAUD 秒
23:18	REVERSED	—	—	保留
17	GENBRK	R/W	0	0: 正常发送数据 1: 将 UART_TX_OUT 管脚拉低
16	BRKIE	R/W	0	break 中断使能 0: 禁用 1: 使能

15	BRKDET	R/W1C	0	1: RX 数据线接收到 BREAK 信号 0: RX 数据线未接收 BREAK 信号
14	TOIE	R/W	0	超时中断使能, 使能后两次接收间隔大于 TOTIME 将产生中断 0: 禁能 1: 使能
13	FLEXBAUDEN	R/W	0	使用 UART 前, 需要将此位配置为 1
12:11	REVERSED	—	—	保留
10	LOOP	R/W	0	1: LOOP 使能 0: 取消 LOOP 功能
9	EN	R/W	0	1: UART 通道开启 0: UART 通道关闭
8:6	REVERSED	—	—	保留
5	RXOV	RO	0	1: 接收缓存满 0: 接收缓存不满
4	RXIE	R/W	0	RXFIFO 中断使能 0: 禁能 1: 使能
3	RXNE	RO	0	1: 接收数据缓存非空 0: 接收数据缓存空
2	TXIE	R/W	0	TXFIFO 中断使能 0: 禁能 1: 使能
1	TXF	RO	0	1: 发送数据缓存内的数据满 0: 发送数据缓存内的数据不满
0	TXIDLE	RO	1	1: 数据发送处于空闲状态, 且发送数据缓存内没有待发送数据 0: 数据发送不空闲, 或者发送数据缓存内有待发送的数据

波特率寄存器 BAUD

ADDR:0x50010008+0x1000*n (n 为端口值)

位域	名称	类型	复位值	描述
31:23	REVERSED	—	—	保留
22	RXIF	RO	0	当 RXIE 为 1 时, 接收数据缓存达到预定数量时, 该位为 1
21	TOIF	RO	0	当 TOIE 为 1 时, 接收数据超出 TOTIME 确定的时间时, 该位为 1。
20	TXTHRF	RO	0	当发送数据缓存达到预定数量时, 该位为 1
19	RXTHRF	RO	0	当接收数据缓存达到预定数量时, 该位为 1
18	BRKIF	RO	0	当接收到 BREAK 字符时, 如果使能 break 中断, 则该位置 1, 通过 CTRL 寄存器 BRKDET 位清除
17	TXIF	RO	0	当 TXIE 为 1 时, 如果发送数据缓存内的数据少于预定的数量时, 该位为 1

16	RXTOIF	RO	0	当 RXIF 或 TOIF 为 1 时，该位为 1
15	RXD	RO	0	直接读取接收线状态
14	TXD	RO	0	直接读取发送线状态
13:0	BAUD	R/W	0	用于控制 UART 工作的波特率 设置波特率方式为： $(f/(16*波特率))-1$ 配置 0 时为主时钟 16 分频

FIFO 寄存器

ADDR:0x5001000C+0x1000*n (n 为端口值)

位域	名称	类型	复位值	描述
31:24	TXTHR	R/W	0	设置发送 FIFO 中断 (TXIF) 阈值，当发送 FIFO 内数据数量小于设置值产生中断
23:16	RXTHR	R/W	0	设置接收 FIFO 中断 (RXIF) 阈值，当接收 FIFO 内数据数量大于设置值产生中断，最大设置值为 7
15:8	TXLVL	R/W	0	发送 FIFO 中实际数据数量
7:0	RXLVL	R/W	0	接收 FIFO 中实际数据数量

6.12 I²C

6.12.1 特性

- 支持最高 1MHZ 速率主机模式
- 支持最高 400KHZ 速率从机模式
- 支持 7 位或 10 位地址
- 波特率可配置
- 支持中断功能

6.12.2 功能描述

SWM180 系列所有型号 I²C 操作均相同，不同型号 I²C 模块数量可能不同。使用前需使能对应 I²C 模块时钟。

I²C 模块提供了 MASTER 模式及 SLAVE 模式，基本操作及配置流程如下。

基本操作

- 总线设置

I²C 总线采用串行数据线(SDA)和串行时钟线(SCL)传输数据。I²C 总线的设备端口为开漏输出，所以必须在接口外接上拉电阻。

数据在主从设备之间通过 SCL 时钟信号在 SDA 数据线上逐字节同步传输。每一个 SCL 时钟脉冲发送一位数据，高位在前。每发送一个字节的的数据产生一个应答信号。在时钟线 SCL 高电平期间对数据的每一位进行采样。数据线 SDA 在时钟线 SCL 为低改变，在时钟线 SCL 为高电平时必须保持稳定。

- 协议介绍

通常情况下，一个标准的通信包含四个部分：开始信号、从机地址、数据传输、停止信号。如图 6-19 所示：

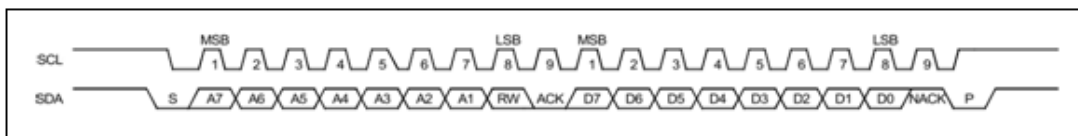


图 6-19 I²C 通信示意图

- 起始位发送

当总线空闲时，表示没有主机设备占用总线（SCL 和 SDA 都保持高电平），主机可以通过发送一个起始信号启动传输。启动信号，通常被称为 S 位。SCL 为高电平时，SDA 由高电平向低电平跳变。启动信号表示开始新的数据传输。

重新启动是没有先产生一个停止信号的启动信号。主机使用此方法与另一个从机或者在不释放总线的情况下与相同的从机改变数据传输方向(例如从写入设备到写入设备的转换)。

当命令寄存器的 STA 位被置位, 同时 RD 或者 WR 位被置位时, 系统核心产生一个启动信号。根据 SCLK 的当前的不同状态, 生成启动信号或重复启动信号。

- 地址发送

在开始信号后, 由主机传输的第一个字节数据是从机地址。包含 7 位的从设备地址和 1 位的 RW 指示位。RW 指示位信号表示与从机的数据传输方向。在系统中的从机不可以具有相同的地址。只有从机地址和主机发送的地址匹配时才能产生一个应答位(在第九个时钟周期拉低 SDA)进行响应。对于 10 位从机地址, 模块通过产生两个从机地址支持。

发送从机地址为一次写操作, 在传输寄存器中保存从机地址并对 WR 位置位, 从机地址将被发送到总线上。

- 数据发送

一旦成功取得了从机地址, 主机就可以通过 R/W 位控制逐字节的发送数据。每传输一个字节都需要在第九个时钟周期产生一个应答位。

如果从机信号无效, 主机可以生成一个停止信号中止数据传输或生成重复启动的信号并开始一个新的传输周期。如果从机返回一个 NACK 信号, 主机就会产生一个停止信号放弃数据传输, 或者产生一个重新启动信号开始一个新的传输周期。

如果主机作为接收设备, 没有应答从机, 从机就会释放 SDA, 主机产生停止信号或者重新启动信号。

向从机写入数据, 需把将要发送的数据存入传输寄存器中并设置 WR 位。从从机中读取数据, 需设置 RD 位。在数据传输过程中系统核心设置 TIP 提示标志, 指示传输正在进行。当传输完成后 TIP 提示标志会自动清除。当中断使能时, 中断标志位 IF 被置位, 并产生中断。当中断标志位 IF 被置位后, 接收寄存器收到有效数据。当 TIP 提示标志复位后, 用户可以发出新的写入或读取命令。

- 停止位发送

主机可以通过生成一个停止信号终止通信。停止信号通常被称为 P 位, 被定义为 SCL 为高电平时, SDA 由低电平向高电平跳变。

主机发送模式

I2C 模块作为主机, 初始化配置操作如下:

- 配置 PORTCON 模块中端口对应 PORTx_FUMUX 寄存器, 将指定引脚配置为 I²C 功能
- 配置 PORTCON 模块中端口对应 PORTx_SEL 寄存器, 将指定引脚切换为功能复用
- 配置 PORTCON 模块中端口对应 PULLU_x 上拉使能寄存器, 使能端口内部上拉电阻(也可使用外部上拉电阻)
- 配置 PORTCON 模块中端口对应 INEN_x 输入使能寄存器, 使能 I2C 数据线输入功

能

- 置 CTRL 寄存器的 EN 位为 0，关闭 I2C 模块，确保配置寄存器过程中模块未工作
- 配置 SLACR 寄存器的 SLAVE 位为 0，将 I²C 模块设置为主机模式
- 配置 CLKDIV 寄存器的 CLKDIV 位，设置 I²C 传输速度，计算公式见寄存器描述
- 配置 MSTCMD 寄存器的 IF 位为 1，使能 I²C 中断前确保中断标志位为清除状态
- 配置 CTRL 寄存器的 MSTIE 位为 1，使能 I²C 中断
- 配置 CTRL 寄存器的 EN 位为 1，打开 I²C 模块

I²C 作为主机向从机发送数据操作流程如下：

- 主机发送从机器件地址：将从机的 7 位器件地址写入 MSTDAT 寄存器的 DATA 位，高 7 位为器件地址，最后一位为 0
- 置 MSTCMD 寄存器 STA 位和 WR 位为 1，发送起始信号和写命令
- 发送数据：将需要往从机发送的数据写入 MSTDAT 寄存器 DATA 位，同时置 MSTCMD 寄存器 WR 位为 1。数据发送完成后，MSTCMD 寄存器的 TIP 位变为 0，可通过查询该位确认发送完成。从机成功接收到数据，后向主机返回 ACK，主机接收到 ACK 后，MSTCMD 寄存器的 STA 位变为 0
- 主机按上步骤可重复发送数据，数据发送完成后置 MSTCMD 寄存器 STO 位为 1，则总线发送 STOP 信号，停止写入数据

流程如图 6-20 所示

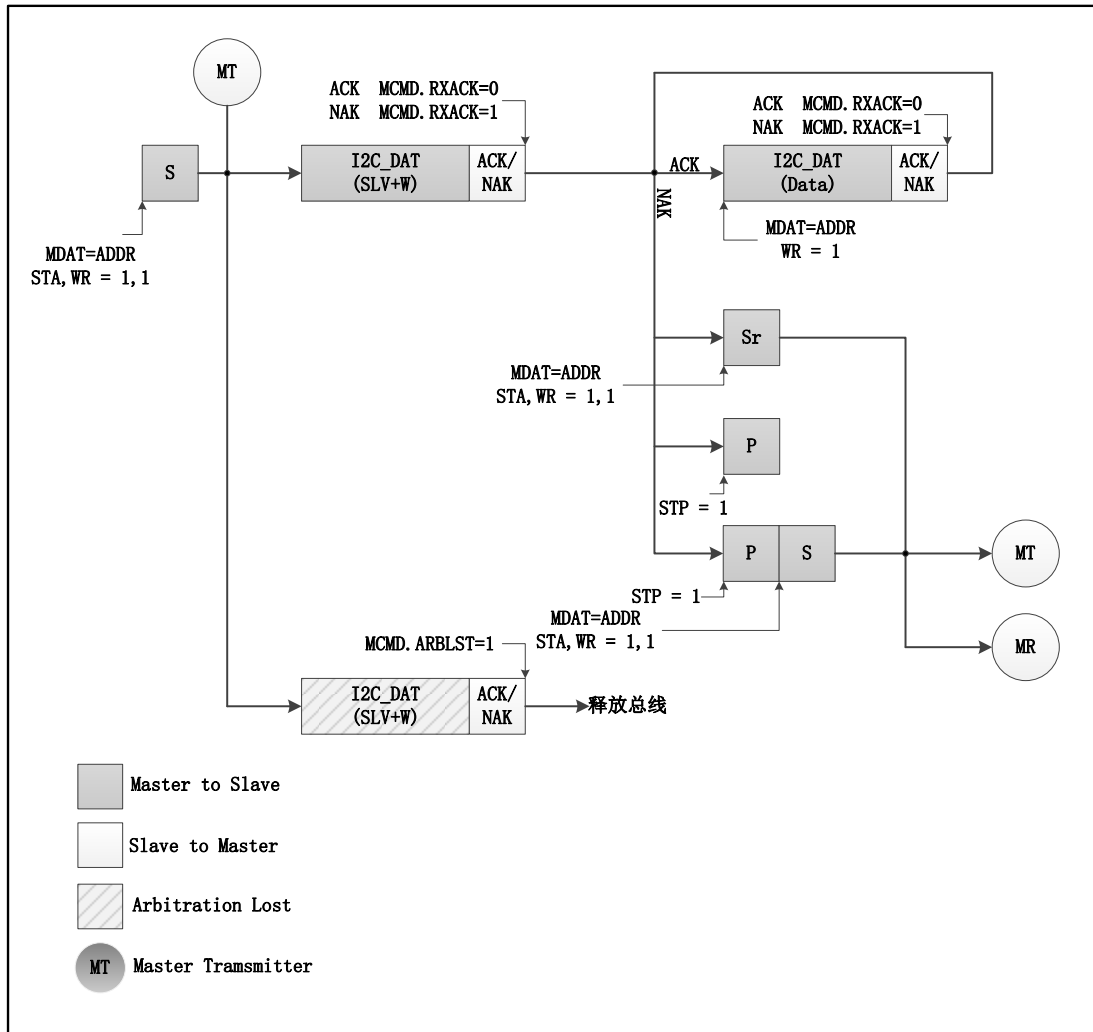


图 6-20 主机发送/从机接收流程

主机接收模式

I²C 作为主机接收模式，需将 I2C 模块设置为 MASTER，初始化过程与主发送模式相同。

I²C 作为主机从从机读取数据操作流程如下（以 EEPROM 流程为例）：

- 主机发送从机器件地址：把从机的 7 位器件地址给 MSTDAT 寄存器的 DATA 位，高 7 位为器件地址，最后一位为 0
- 置 MSTCMD 寄存器 STA 位和 WR 位为 1，发送起始信号和写命令
- 主机发送读取数据的地址：把读取数据的地址写入 MSTDAT 寄存器 DATA 位，同时置 MSTCMD 寄存器 WR 位为 1
- 主机再次发送从机器件地址：将从机的 7 位器件地址写入 MSTDAT 寄存器的 DATA 位，高 7 位为器件地址，最后一位为 1
- 置 MSTCMD 寄存器 WR 位为 1，启动写命令，DATA 中地址数据发送至总线
- 读取数据：向从机发送读取命令，置 MSTCMD 寄存器 RD 位为 1。数据传输完成

后 MSTCMD 寄存器的 TIP 位变为 0，主机可通过读取 MSTDAT 寄存器的 DATA 位来读取从机数据

- 主机按上述步骤可重复读取数据，当最后一个数据读取完成时，主机要向从机返回 NACK 和停止信号，通过将 MSTCMD 寄存器 STO、ACK 和 RD 位全部置 1 可完成该操作

流程如图 6-21 所示。

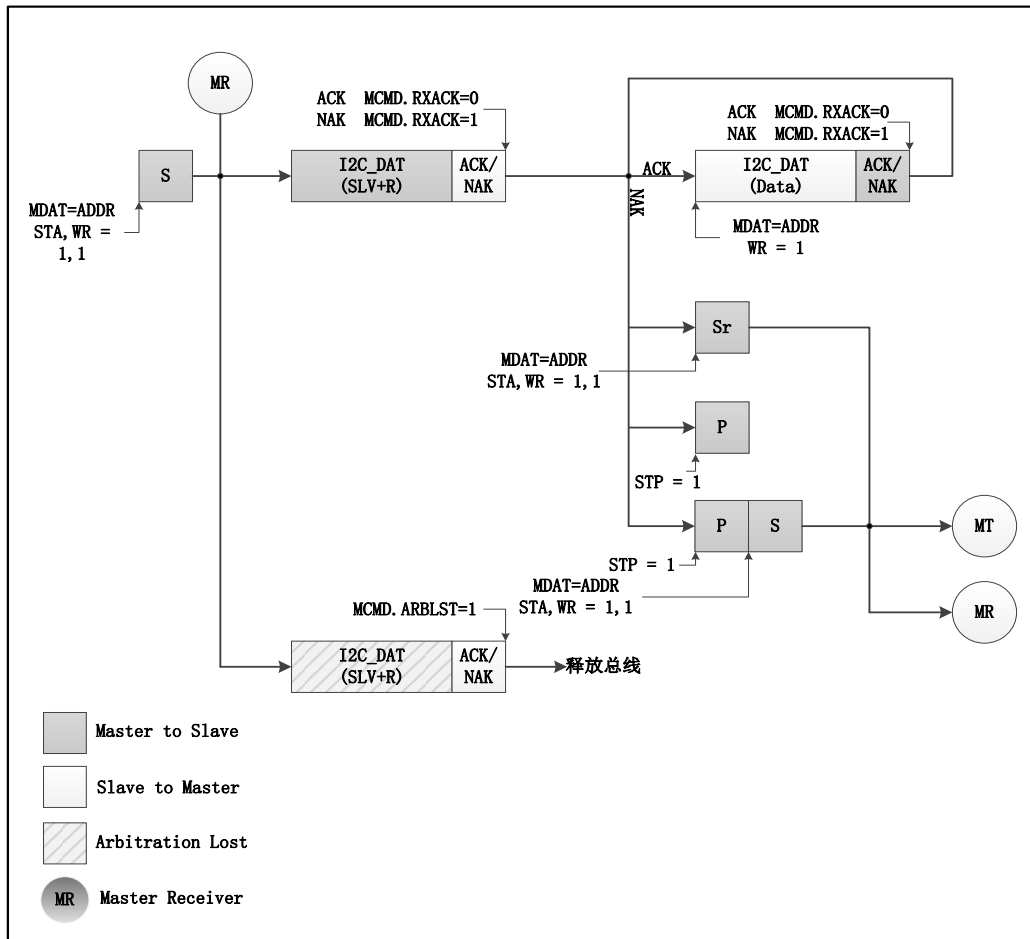


图 6-21 主机接收/从机发送流程

从发送模式

I²C 作为从发送模式，需将 I²C 模块设置为 SLAVE，具体软件配置操作如下：

- 配置 PORTCON 模块中端口对应 PORTx_FUMUX 寄存器，将指定引脚配置为 I²C 功能
- 配置 PORTCON 模块中端口对应 PORTx_SEL 寄存器，将指定引脚切换为功能复用
- 配置 PORTCON 模块中端口对应 PULLU_x 上拉使能寄存器，使能端口内部上拉电阻
- 配置 PORTCON 模块中端口对应 INEN_x 输入使能寄存器，使能 I²C 数据线输入功能

- 置 CTRL 寄存器的 EN 位为 0，关闭 I2C 模块，确保配置寄存器过程中模块未工作
- 配置 SLACR 寄存器的 SLAVE 位为 1，将 I2C 模块设置为从机模式
- 配置 SLACR 寄存器的 ACK 位 1，设置 I2C 作为从机时接收数据后返回 ACK
- 配置 SLACR 寄存器的 ADDR7b 位 1，设置 I2C 地址模式为 7 位地址
- 配置 SLACR 寄存器的 ADDR 位，设置 I2C 的从机地址
- 配置 SLACR 寄存器的 IE_STADDET、IE_TXEND、IE_RXEND 和 IE_STODET 位为 1，使能 I2C 从机的起始信号中断、发送完成中断、接收完成中断和停止信号中断
- I²C 中断函数使能
- 配置 CTRL 寄存器的 EN 位为 1，打开 I2C 模块。

I²C 作为从机向主机发送数据操作流程如下：

- 等待 I2C 主机读取数据命令，I2C 主机读取数据过程见上述主接收模式描述，当主机发送完从机地址和读数据地址后，从机 SLAVIF 寄存器 RXEND 位置 1 时，表示接收完成中断触发，从机需要将第一次发出的数据写入 SLVTX 寄存器中
- 当从机第一次读取发送完成后，进入到发送完成中断。主机若继续读取数据，则从机需在发送完成中断中将下次需发送的数据写入 SLVTX 寄存器中，直至所有数据传输完成

流程图可参考图 6-21。

注意：从机在发送完成中断中写入 SLVTX 寄存器的数据将在主机下次读取时发出，从机发送的第一笔数据需要在收到主机发送的读取地址后写入 SLVTX 寄存器

从接收模式

I2C 作为从接收模式，需将 I2C 模块设置为 SLAVE，配置过程与从发送模式相同

I2C 作为从机接收主机发送数据操作流程如下：

- 等待 I2C 主机向从机写入数据，I2C 主机读取数据过程见上述主发送模式描述，主机向从机写入一字节数据后，从机的寄存器 SLVIF 的 RXEND 位置 1 时，表示接收完成中断触发，从机通过读取 SLVTX 寄存器，接收主机发送的数据
- 当从机成功接收到主机传输数据后，自动向主机返回 ACK(SLACR 寄存器的 ACK 位为 1 时)，主机数据传输完成后发送 STOP 信号，从机检测到后进入停止信号中断，停止接收数据

流程图可参考图 6-20。

6.12.3 寄存器映射

I2C

 BASE: $0x50018000+0x1000*n$ (n 为端口值)

名称	偏移量	类型	复位值	描述
CLKDIV	0x00	R/W	0xFFFF	分频控制寄存器。
CTRL	0x04	R/W	0	控制寄存器
MSTDAT	0x08	R/W	0	Master 数据寄存器
MSTCMD	0x0C	R/W	0	Master 命令寄存器
SLVCR	0x10	R/W	0	Slave 控制寄存器
SLVIF	0x14	R/W1C	0	Slave 状态寄存器
SLVTX	0x18	R/W	0	Slave 发送数据缓存寄存器
SLVRX	0x1c	R/W	0	Slave 接收数据缓存寄存器

6.12.4 寄存器描述

分频控制寄存器 CLKDIV

 ADDR: $0x50018000+0x1000*n$ (n 为端口值)

位域	名称	类型	复位值	描述
31:16	REVERSED	—	—	保留
15:0	CLKDIV	R/W	0xFFFF	分频控制寄存器 需将内部工作频率设置为 SCL 频率的 5 倍，此寄存器修改必须在 EN 为 0 的时候才能进行 例如： 主时钟频率为 32MHz，SCL 频率为 100KHz，则需要设置 $CLKDIV = 32*1000/5*100-1 = 0x3F$

控制寄存器 CTRL

 ADDR: $0x50018004+0x1000*n$ (n 为端口值)

位域	名称	类型	复位值	描述
31:8	REVERSED	—	—	保留
7	EN	R/W	0	模块使能 1: 使能 0: 禁能
6	MSTIE	R/W	0	中断使能 1: 使能中断 0: 禁能中断
5:0	REVERSED	—	—	保留

数据寄存器 MSTDAT

ADDR: 0x50018008+0x1000*n (n 为端口值)

位域	名称	类型	复位值	描述
31:8	REVERSED	—	—	保留
7:0	RDATA	RO	0	从 I2C 总线上接收的最后一个字节
	WDATA	WO	—	BIT [7:1]: 发送到 I2C 总线上的下一个数据 BIT [0]: 在数据传输过程中, 为数据最低位 在地址传输过程中, 为 R/W 指示位 1 表示从 slave 读数据 0 表示向 slave 写数据

命令寄存器 MSTCMD

ADDR: 0x5001800C+0x1000*n (n 为端口值)

位域	名称	类型	复位值	描述
31:8	REVERSED	—	—	保留
7	ACK	RO	0	接收到从设备发送的 ACK 位: 0: 收到 ACK 1: 收到 NACK
	STA	WO	—	产生 START, 自动清零
6	BUSY	RO	0	当检测到 START 之后, 这一位变 1 当检测到 STOP 之后, 这一位变 0
	STO	WO	—	产生 STOP, 自动清零
5	RD	RO	0	当 I2C 模块失去总线的访问权时硬件置 1
	ARB	WO	—	需从 Slave 读数据时, 将该位置 1, 自动清零
4	WR	WO	0	向 Slave 写数据时, 向该位写 1, 自动清零
3	ACK	R/W	0	接收模式下: 0: 向总线反馈 ACK 1: 向总线反馈 NACK
2	REVERSED	—	—	保留
1	TIP	R/W	0	1: 传输正在进行中 0: 传输已经结束
0	IF	R/ W1C	0	当该位为 1 时, 表示中断等待处理, 写 1 清零 有两种情况下此位硬件置位: 1. 一个字节传输完成 2. 总线访问权丢失

Slave 控制寄存器 SLVCR

ADDR: 0x50018010+0x1000*n (n 为端口值)

位域	名称	类型	复位值	描述
31:30	REVERSED	—	—	保留
29: 20	ADDR	R/W	0	从机地址
19	DEBOUNCE	R/W	0	去抖动使能
18	SLAVE	R/W	0	0: 主机模式 1: 从机模式
17	ACK	R/W	0	0: 应答 NACK 1: 应答 ACK
16	ADDR7b	R/W	0	0: 10 位地址模式 1: 7 位地址模式
15: 6	REVERSED	—	—	保留
5	IE_WRREQ	R/W	0	接收到写请求中断使能
4	IE_RDREQ	R/W	0	接收到读请求中断使能
3	IE_STODET	R/W	0	检测到停止中断使能
2	IE_STADET	R/W	0	检测到起始中断使能
1	IE_TXEND	R/W	0	发送完成中断使能
0	IE_RXEND	R/W	0	接收完成中断使能

Slave 状态寄存器 SLVIF

ADDR: 0x50018014+0x1000*n (n 为端口值)

位域	名称	类型	复位值	描述
31:7	REVERSED	—	—	保留
6	ACTIVE	R/W	0	slave 有效
5	WRREQ	RO	0	写请求中断标志
4	RDREQ	RO	0	读请求中断标志
3	STODET	R/ W1C	0	检测到停止中断标志 写 1 清零

2	STADET	R/ W1C	0	检测到起始中断标志 写 1 清零
1	TXEND	R/ W1C	0	发送完成中断标志 写 1 清零
0	RXEND	R/ W1C	0	接收完成中断标志 写 1 清零

Slave 发送数据缓存寄存器 SLVTX

ADDR: 0x50018018+0x1000*n (n 为端口值)

位域	名称	类型	复位值	描述
31:8	REVERSED	—	—	保留
7:0	SLVTX	R/W	0	发送数据缓存寄存器

Slave 接收数据缓存寄存器 SLVRX

ADDR: 0x5001801C+0x1000*n (n 为端口值)

位域	名称	类型	复位值	描述
31:8	REVERSED	—	—	保留
7:0	SLVRX	R/W	0	接收数据缓存寄存器

6.13 SPI

6.13.1 特性

- 全双工串行同步收发
- 可编程时钟极性和相位
- 支持 SPI 模式及 SSI 模式
- 支持 MASTER 模式和 SLAVE 模式
- 最高传输速度支持模块时钟 4 分频
- 数据宽度支持 4BIT 至 16BIT
- 具备深度为 8 的接收和发送 FIFO

6.13.2 功能描述

SWM180 系列所有型号 SPI 模块操作均相同，不同型号 SPI 模块数量可能不同。使用前需使能对应 SPI 模块时钟。

SPI 模块支持 SPI 模式及 SSI 模式。SPI 模式下支持 MASTER 模式及 SLAVE 模式。具备深度为 8 的 FIFO，速率及帧宽度可灵活配置。其结构图如图 6-22 所示。

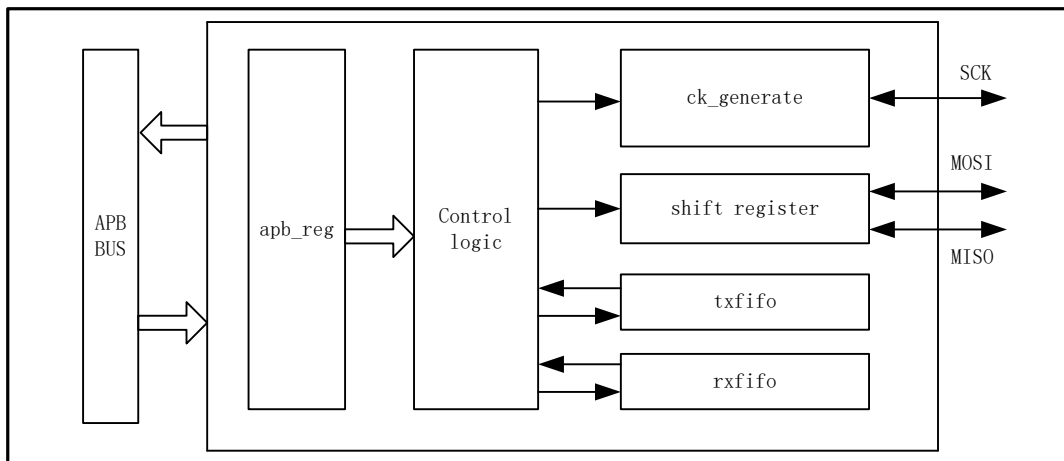


图 6-22 SPI 结构示意图

位速率的产生

SPI 模块包含一个可编程的位速率时钟分频器来生成串行输出时钟。串行位速率通过设置控制寄存器（CTRL）CLKDIV 位域对输入时钟进行分频来获得。分频值的范围为 4~512 分频值。计算公式如下 $F_{sclk_out} = F_{HCLK}/SCKDIV$ 。

作为主设备时，SPI_CLK 最高支持模块输入时钟 4 分频，即当时钟为 48MHZ 时，最高可支持输出 12MHZ 时钟。

作为从设备时，SPI_CLK 最高支持模块输入时钟 6 分频，即当时钟为 48MHz 时，最高支持输入 8MHz 时钟。

帧宽度

使能 SPI 模块前，可通过设置控制寄存器（CTRL）DSS 选择数据帧长度，支持 4~16 位，并且从最高有效位（MSB）开始发送。设置该寄存器位时，需保证 SPI 处于关闭状态。

SPI 模式

使能 SPI 模块前，可通过设置控制寄存器（CTRL）中 FFS 位域选择输出模式，当该位配置为 0 时，选择为 SPI 模式。此时，可通过控制寄存器（CTRL）中 CPOL 和 CPHA 配置 SPI 模块时钟空闲状态极性与数据采样时间点。

当 CPOL=0, CPHA=0 时，时钟空闲状态为低电平，起始采样点为时钟上升沿。输出波形如下：

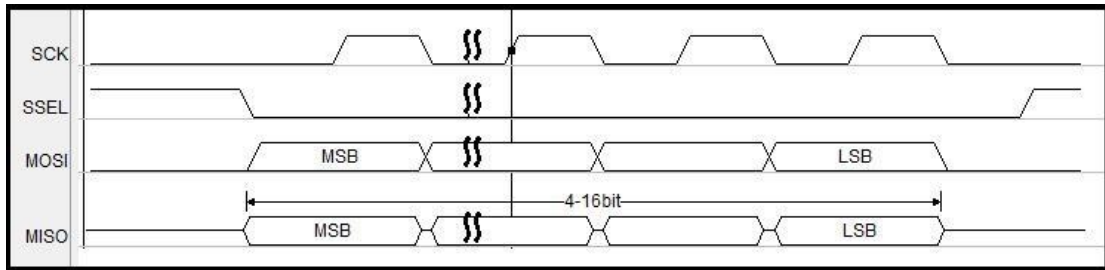


图 6-23 CPOL=0, CPHA=0 输出波形

当 CPOL=0, CPHA=1 时，时钟空闲状态为低电平，起始采样点为时钟下降沿。输出波形如下：

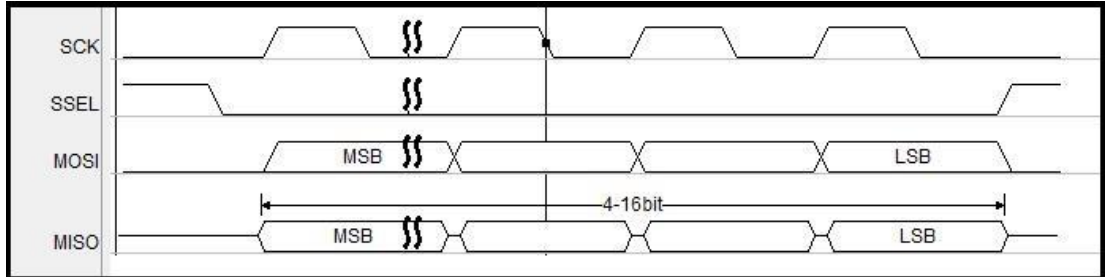


图 6-24 CPOL=0, CPHA=1 输出波形

当 CPOL=1, CPHA=0 时，时钟空闲状态为高电平，起始采样点为时钟下降沿。输出波形如下：

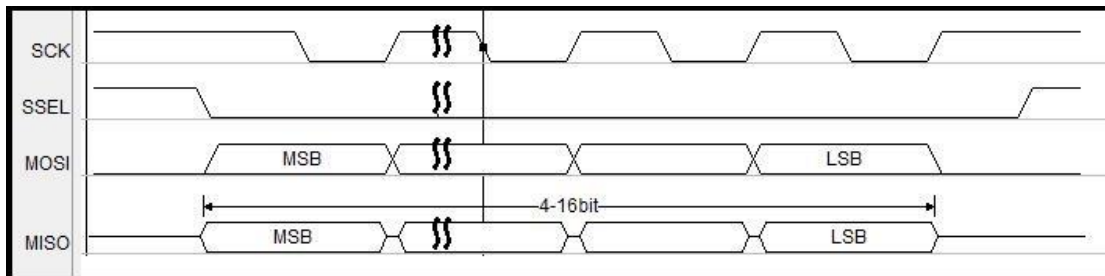


图 6-25 CPOL=1, CPHA=0 输出波形

当 CPOL=1, CPHA=1 时, 时钟空闲状态为高电平, 起始采样点为时钟上升沿。输出波形如下:

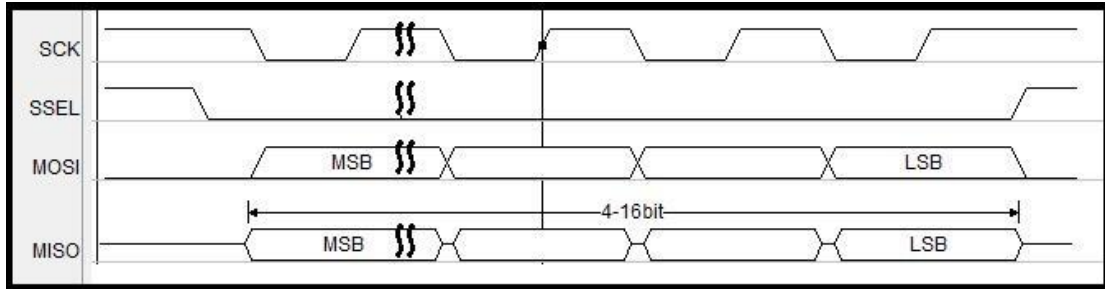


图 6-26 CPOL=1, CPHA=1 输出波形

所有模式下, 片选线均为发送一个数据后自动拉高, 第二个数据再次拉低, 因此当需要使用连续片选时, 需使用 GPIO 模拟片选线。

SSI 模式

可通过设置控制寄存器 (CTRL) 中 FFS 位域选择输出模式, 当该位配置为 1 时, 选择为 SSI 模式。单次输出波形如下:

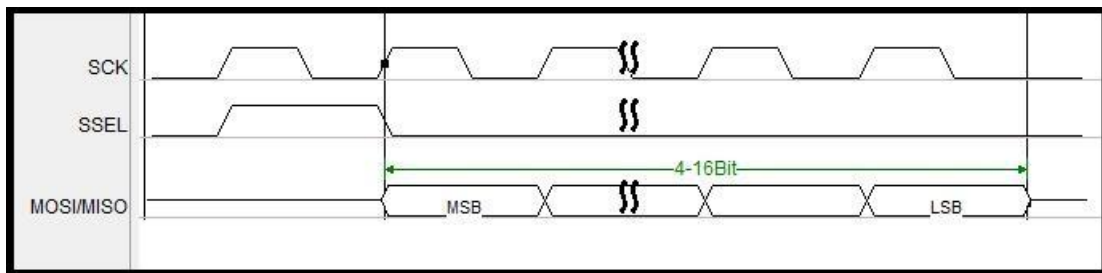


图 6-27 模式单次输出波形

连续输出波形如下

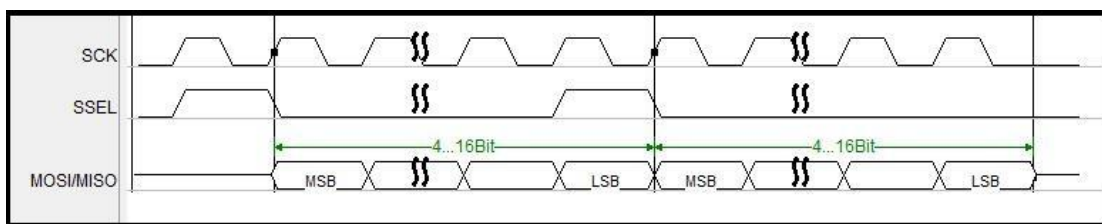


图 6-28 SSI 模式连续输出波形

主设备操作

当 SPI 模块作为主模块工作时, 操作流程如下:

- 通过 CTRL 寄存器 CLKDIV [2:0]位定义串行时钟波特率
- 设置 CTRL 寄存器 DSS 位来选择数据位数
- 选择 CTRL 寄存器 CPOL 和 CPHA 位, 定义数据传输和串行时钟间的相位关系。主、从设备的 CPOL 和 CPHA 位必须一致
- 配置 CTRL 寄存器 FFS 位定义数据帧格式, 主、从设备的数据帧格式必须一致。

- 设置 CTRL 寄存器 MSTR 位为 1
- 使能 CTRL 寄存器 EN 位

在配置中，MOSI 引脚是数据输出，而 MISO 引脚是数据输入。

注意：当选择硬件提供的 CS 引脚作为从设备片选使能时，每传输一个字节的数，CS 引脚均会变高。因此，当从设备需要连续拉低的片选信号时，需要使用 GPIO 模拟 CS 信号。

从设备操作

在从模式下，SCK 引脚用于接收从主设备来的串行时钟。对 CTRL 寄存器中 CLKDIV [2:0] 的设置不影响数据传输速率。

操作流程：

- 1) 设置 CTRL 寄存器 DSS 位来定义数据位数选择。
- 2) 选择 CTRL 寄存器 CPOL 和 CPHA 位，与主设备一致。
- 3) 配置 CTRL 寄存器 FFS 位定义数据帧格式。
- 4) 设置 CTRL 寄存器 MSTR 位为 0

在从设备配置中，MOSI 引脚是数据输入，MISO 引脚是数据输出。

FIFO 操作

发送 FIFO：通用发送 FIFO 是一个 16 位宽、8 单元深、先进先出的存储缓冲区。通过写数据 (DATA) 寄存器来将数据写入发送 FIFO，数据在由发送逻辑读出之前一直保存在发送 FIFO 中。并行数据在进行串行转换并通过 MOSI 管脚分别发送到相关的从机之前先写入发送 FIFO。

接收 FIFO：通用接收 FIFO 是一个 16 位宽、8 单元深、先进先出的存储缓冲区。从串行接口接收到的数据在读出之前一直保存在缓冲区中，通过读 DATA 寄存器来访问读 FIFO。从 MISO 管脚接收到的串行数据在分别并行加载到相关的主机接收 FIFO 之前先进行记录。

可通过中断使能寄存器 IE、中断状态寄存器 IF、状态寄存器 STAT 对 FIFO 状态及中断进行查询与控制。

6.13.3 寄存器映射

SPI BASE: 0x5001C000+0x1000*n (n 为端口值)

名称	偏移量	类型	复位值	描述
CTRL	0x00	R/W	0x170	SPI 控制寄存器
DATA	0x04	R/W	0	SPI 数据寄存器
STAT	0x08	R/W	0x6	SPI 状态寄存器
IE	0x0C	R/W	0	SPI 中断使能寄存器
IF	0x10	R/W	0	SPI 中断状态寄存器

6.13.4 寄存器描述

控制寄存器 CTRL

ADDR: 0x5001C000+0x1000*n (n 为端口值)

位域	名称	类型	复位值	描述
31:13	REVERSED	—	—	保留
12	MSTR	R/W	1	主从模式选择 1 = SPI 系统配置为主器件模式 0 = SPI 系统配置为从器件模式
11:10	FFS	R/W	0	数据帧格式选择 00: SPI 模式 01: SSI 模式 1x: 保留
9	CPOL	R/W	0	时钟极性选择 0 = 串行时钟空闲状态为低电平, 有效电平为高电平 1 = 串行时钟空闲状态为高电平, 有效电平为低电平
8	CPHA	R/W	1	时钟相位选择 0 = 在串行时钟的第一个跳变沿采样数据 1 = 在串行时钟的第二个跳变沿采样数据
7:4	DSS	R/W	0x7	数据位数选择 0000: 保留 0001: 保留 0010: 保留 0011: 4bit 数据 0100: 5bit 数据 0101: 6bit 数据 0110: 7bit 数据 0111: 8bit 数据 1000: 9bit 数据 1001: 10bit 数据 1010: 11bit 数据 1011: 12bit 数据 1100: 13bit 数据 1101: 14bit 数据 1110: 15bit 数据 1111: 16bit 数据
3	EN	RW	0x0	SPI 使能位 0: 关闭 1: 开启
2:0	CLKDIV	RW	0x2	波特率选择 000: 主时钟 4 分频 001: 主时钟 8 分频 010: 主时钟 16 分频 011: 主时钟 32 分频 100: 主时钟 64 分频 101: 主时钟 128 分频 110: 主时钟 256 分频 111: 主时钟 512 分频

数据寄存器 DATA

ADDR: 0x5001C004+0x1000*n (n 为端口值)

位域	名称	类型	复位值	描述
31:16	REVERSED	—	—	保留
15:0	DATA	RW	0x0	SPI 接收/发送数据寄存器 读操作从接收 FIFO 中读出接收到的数据 写操作将数据写入发送 FIFO 中

状态寄存器 STAT

ADDR: 0x5001C008+0x1000*n (n 为端口值)

位域	名称	类型	复位值	描述
31:12	REVERSED	—	—	保留
11:9	RFLVL	RO	0	接收 FIFO 数据深度位标志 000: RFF 为 1 时, 表示 FIFO 内有 8 组数据; RFF 为 0 时, 表示 FIFO 内没有数据; 001: 表示 FIFO 内有 1 组数据; 010: 表示 FIFO 内有 2 组数据; 011: 表示 FIFO 内有 3 组数据; 100: 表示 FIFO 内有 4 组数据; 101: 表示 FIFO 内有 5 组数据; 110: 表示 FIFO 内有 6 组数据; 111: 表示 FIFO 内有 7 组数据;
8:6	TFLVL	RO	0	发送 FIFO 数据深度位标志 000: TFNF 为 0 时, 表示 FIFO 内有 8 组数据; TFNF 为 1 时, 表示 FIFO 内没有数据; 001: 表示 FIFO 内有 1 组数据; 010: 表示 FIFO 内有 2 组数据; 011: 表示 FIFO 内有 3 组数据; 100: 表示 FIFO 内有 4 组数据; 101: 表示 FIFO 内有 5 组数据; 110: 表示 FIFO 内有 6 组数据; 111: 表示 FIFO 内有 7 组数据;
5	RFOVF	RW	0	接收 FIFO 溢出标志, 软件清零, 写清零 0: 没溢出 1: 溢出
4	RFF	RO	0	接收 FIFO 满标志 0: 非满 1: 满
3	RFNE	RO	0	接收 FIFO 非空标志 0: 空 1: 非空
2	TFNF	RO	1	发送 FIFO 非满标志 0: 满 1: 非满
1	TFE	RO	1	发送 FIFO 空标志 0: 非空 1: 空
0	TC	RW	0	SPI 传输结束标志 每次数据帧传输结束后, 该标志会被置位。 软件清零, 写 1 清零。

中断使能寄存器 IE

ADDR: 0x5001C00C+0x1000*n (n 为端口值)

位域	名称	类型	复位值	描述
31:5	REVERSED	—	—	保留
4	TFHF	RW	0x0	发送 FIFO 半满
3	TFE	RW	0x0	发送 FIFO 空中断使能
2	RFHF	RW	0x0	接收 FIFO 半满
1	RFF	RW	0x0	接收 FIFO 满中断使能
0	RFOVF	RW	0x0	接收 FIFO 溢出中断使能

中断状态寄存器 IF

ADDR: 0x5001C010+0x1000*n (n 为端口值)

位域	名称	类型	复位值	描述
31:5	REVERSED	—	—	保留
4	TFHF	R/ W1C	0x0	发送 FIFO 半满 写 1 清中断状态
3	TFE	R/ W1C	0x0	发送 FIFO 空中断使能 写 1 清中断状态
2	RFHF	R/ W1C	0x0	接收 FIFO 半满 写 1 清中断状态
1	RFF	R/ W1C	0x0	接收 FIFO 满中断使能 写 1 清中断状态
0	RFOVF	R/ W1C	0x0	接收 FIFO 溢出中断状态 写 1 清中断状态

6.14 PWM

6.14.1 特性

- 4 组 16 位宽 PWM 控制，最多可产生 8 路 PWM 信号
- 支持互补、中心对称、单步模式
- 提供高电平起始中断及周期结束中断
- 支持硬件死区设置
- 可选择初始输出电平选择
- 支持刹车功能
- 支持硬件自动触发 ADC 采样

6.14.2 功能描述

SWM180 系列所有型号 PWM 操作均相同。使用前需使能 PWM 模块时钟。

PWM 模块提供了 8 路（4 组）输出，支持独立、互补、中心对称等模式，支持死区生成及初始电平配置。

初始电平配置与时钟分频

通过配置 BCTRLx 寄存器，可配置各路 PWM 初始电平。ENABLE 寄存器 EN 位使能后，对应通道起始输出电平即为该寄存器对应通道配置电平。如图 6-29 所示。

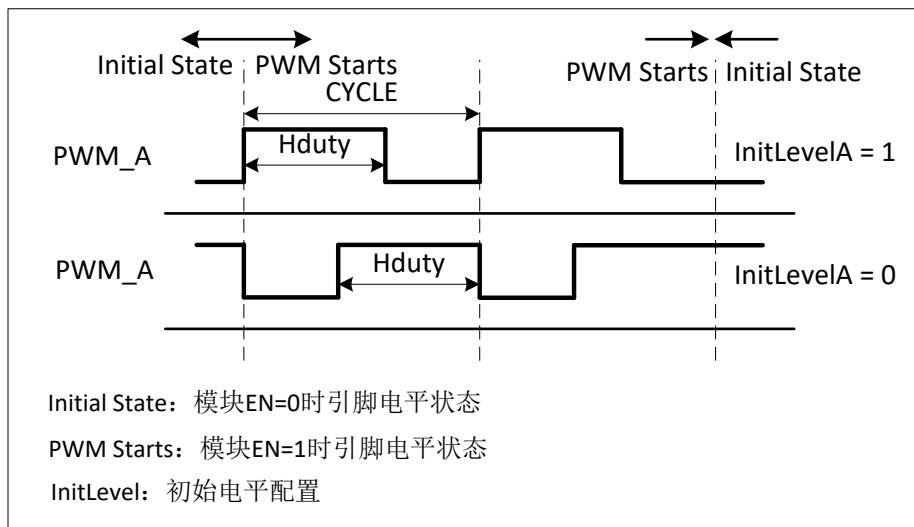


图 6-29 独立模式下初始电平配置示意图

互补模式时，EN 使能前，初始电平配置有效，使能后，该寄存器配置对 B 路输出电平无效。示意图如图 K-2 所示。

通过 CLKDIV 寄存器, 可进行 PWM 计数时钟周期配置, 支持计数周期最多为 PWM 模块时钟周期的 128 倍。

注意: 分频寄存器需要在初始电平设置完成后进行配置。

PWM 模块建议按照如下顺序配置

- 配置初始电平
- 配置周期及中断相关寄存器
- 初始化时钟分频
- 引脚功能切换
- PWM 使能

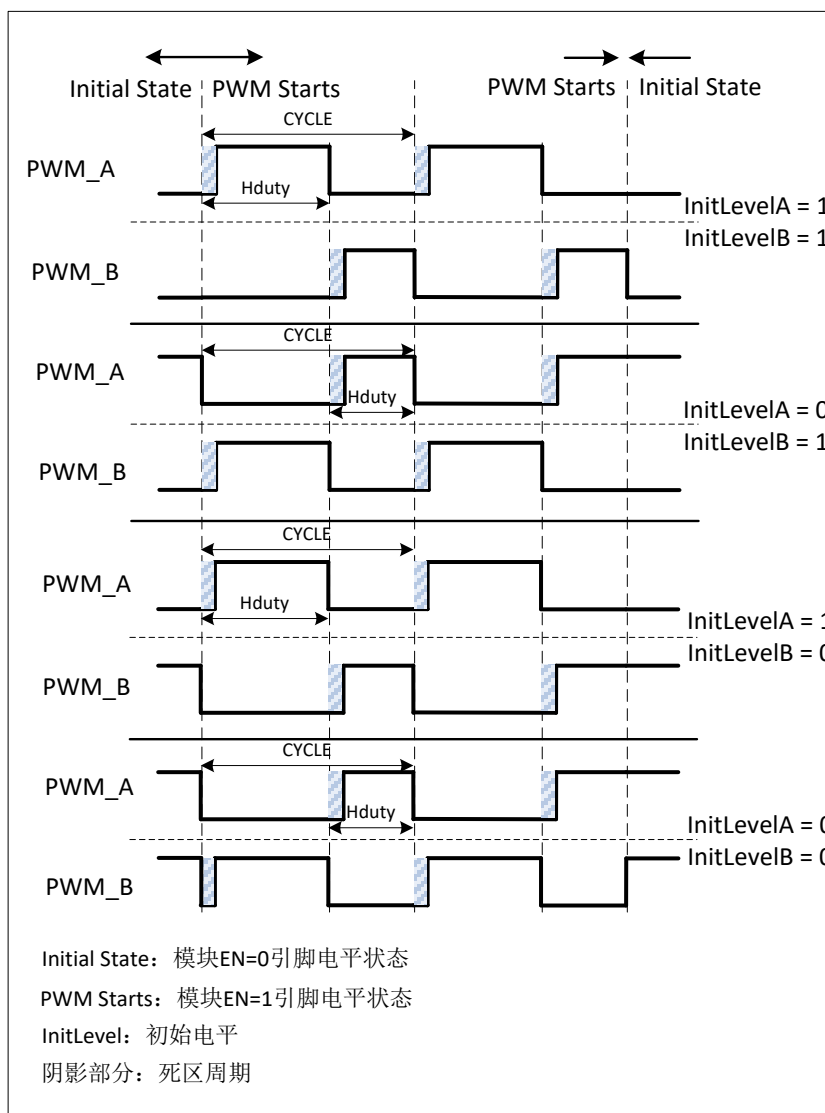


图 6-30 互补模式下初始电平设置示意图

模式选择

通过配置 MODEx 寄存器，配置 PWM 输出模式，包括独立/互补/中心对称/单步模式。

普通模式下，每一路 PWM 独立配置，彼此间相互无影响，起始输出电平根据 BCTRLx 寄存器配置而定，可选择高电平或低电平，波形如下图所示。

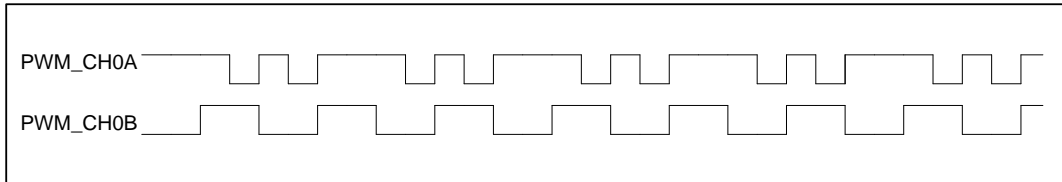


图 6-31 PWM 普通模式波形示意图

互补模式下，同组 A 路及 B 路输出为一组，B 路输出为 A 路输出的反向，并可配置死区发生器，波形如下图所示。

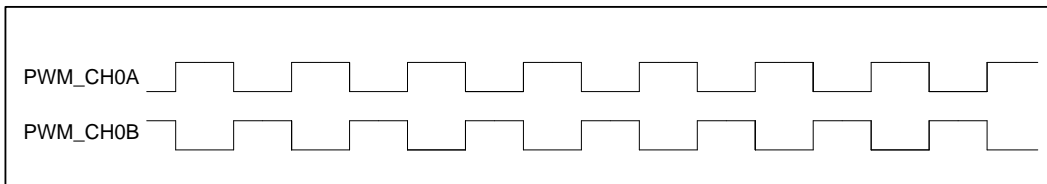


图 6-32 未开启死区的互补模式

死区效果为将上升沿推后指定周期，通过 DZA_x 及 DZB_x 寄存器进行配置，配置值不可大于高电平值。死区示意图如下图所示。

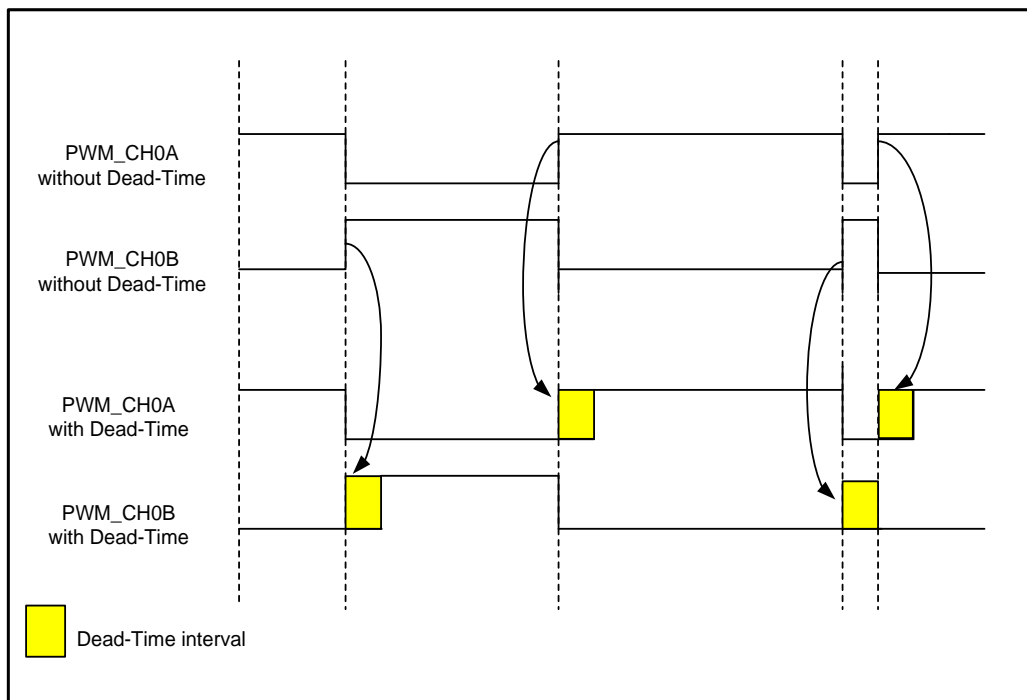


图 6-33 开启死区的互补模式

中心对称模式下，周期数为一个对称单元，周期长度寄存器（PERA_x 及 PERB_x）设置

长度为所需周期长度的一半 (cycle/2)，高电平长度寄存器 (HIGHAx 及 HIGHBx) 设置长度同样为所需长度一半 (high_cycle/2)。波形如下图所示。

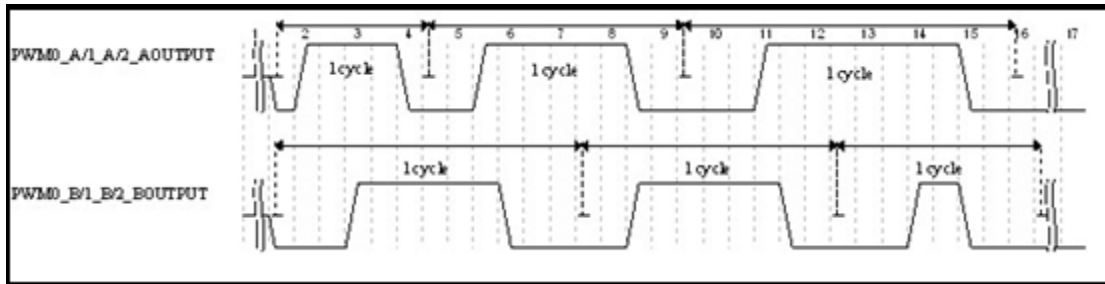


图 6-34 中心对称模式

中心对称互补模式下，B 路输出为 A 路输出反向，同时可配置死区寄存器 (DZAx 及 DZBx)，产生死区，如下图所示。

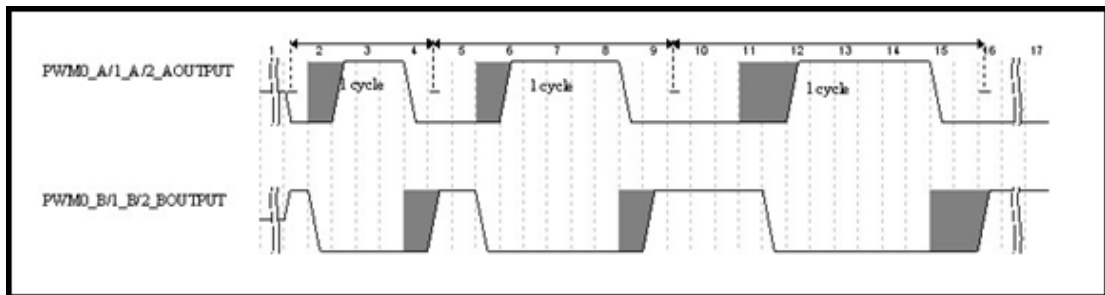


图 6-35 中心对称互补模式

单步模式下，PWM 波形与普通模式相同，但输出周期个数为 1。输出 1 个周期后，自动停止 PWM 通道。

触发 SAR ADC 采样

使用 PWM 触发时，需将 PWM 配置为中心对称互补模式。将 SAR ADC 配置寄存器 (CTRL) 中 TRIG (BIT[15:14]) 设置为 01。每路 PWM 对应一个 TRIGGERx 寄存器值，当 PWM 计数到指定值，可触发 ADC 进行采样。当 8 路 PWM 工作在中心对称互补模式下时，最多可触发 8 次 ADC 采样。具体配置方式如下 (以 TRIGGERA0 为例)：

- 配置 TRIGGERAEVEN0 位，确认为前半周期或后半周期触发 (前半周期与后半周期以中心点为界)
- 配置 TRIGGERA0 数值，该数值为触发延时时长，前半周期从周期起始记，后半周期从中心点记
- 置 TRIGGERAEN0 位为 1，使能 0_A 通道触发功能
- 使能 PWM 模块 EN 位，当计数值到达 TRIGGERA0 设置值时，触发 ADC 配置寄存器 (CTRL) 中选中的通道 (CHx) 进行采样，采样完成后，将产生 EOC 标志位，并产生 ADC 中断

示意图如下图所示，其中 A 路位前半周期触发，B 路为后半周期触发。

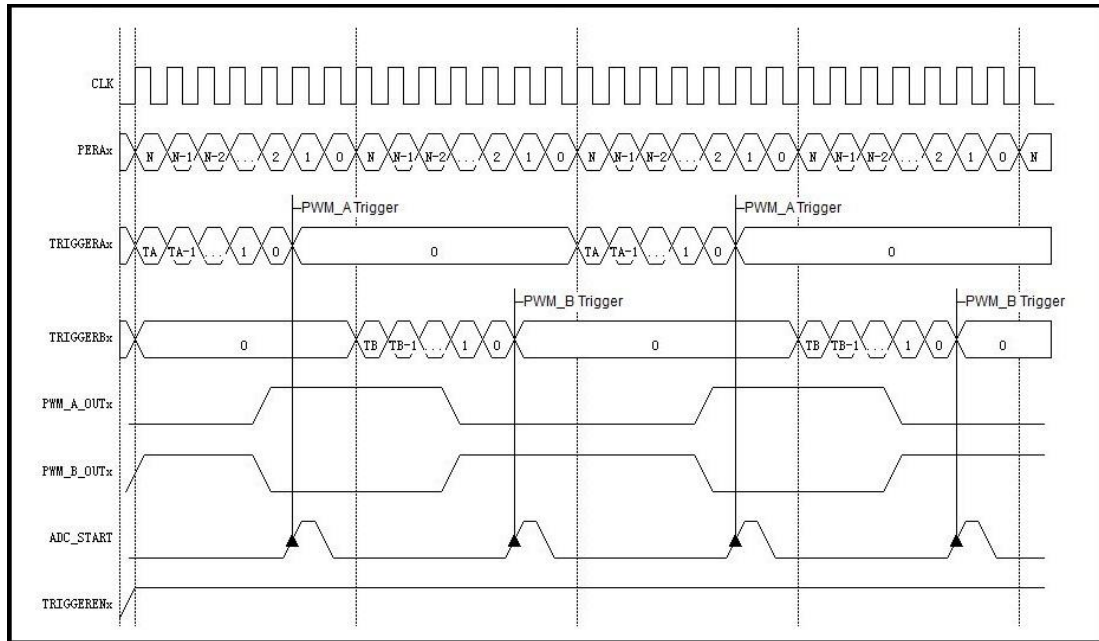


图 6-36 PWM 触发 ADC 采样示意图

中断

PWM 模块提供了高电平结束中断与周期起始中断，每一路均可单独进行使能、屏蔽及查询操作。通过 INTEN 寄存器、INTST 寄存器、INTMASK 寄存器、INTRAWST 寄存器进行操作。INTRAWST 寄存器只受 EN 寄存器影响，当 INTMASK 寄存器使能后，INTST 寄存器对应位将被屏蔽。不同模式下工作方式如下：

- 所有模式下，均通过对 INTRAWST 寄存器写 1 清除对应中断
- 对于独立模式，每路均可单独产生这两种中断
- 对于中心对称模式，周期起始中断只在前半周期产生，中心点不产生，高电平结束中断根据波形产生
- 对于中心对称互补模式，A 路与 B 路周期起始中断同时产生，高电平结束中断可根据波形分别产生

注意：在中心对称模式下，当占空比为 100%时，需要在该周期内将高电平结束中断关闭

刹车与暂停功能

PWM 发生器模块支持外部信号输入与内部软件操作对输出进行暂停。

软件可以通过配置 PWMSK 寄存器，使对应 PWM 通道引脚输出为 1。此时，PWM 模块计数依然继续进行，当禁能该寄存器对应位时，PWM 可继续输出。波形如下图所示。

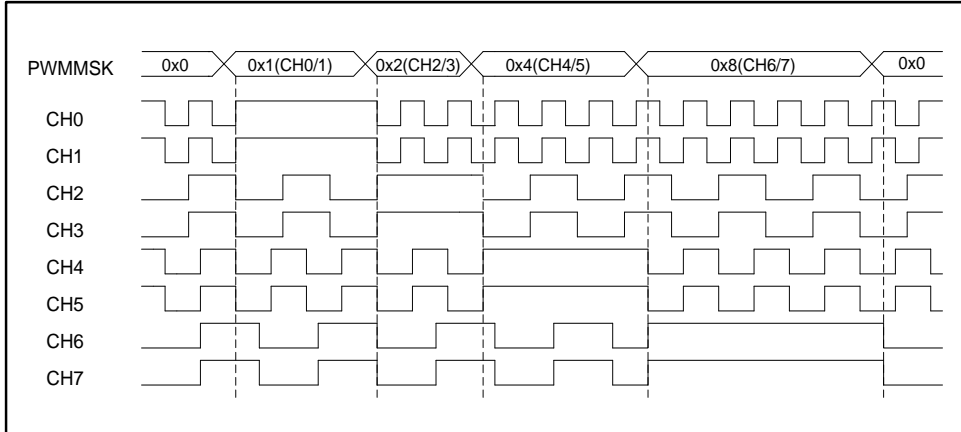


图 6-37 输出屏蔽功能示意图

外部信号可通过 PWM_BREAK 引脚输入指定电平对 PWM 模块进行刹车操作，使用前配置如下：

- 配置 PORTCON 模块中 INEN 寄存器使能引脚输入功能
- 通过 PORT_SEL 寄存器将引脚切换为数字功能
- 通过 FUNMUX 寄存器将引脚配置为 PWM_BREAK 功能
- 对 HALTCTRL 寄存器进行设置，配置刹车输入有效电平、刹车过程中输出电平、刹车后 PWM 是否继续计数、该功能影响的通道
- 配置 HALTCTRL 寄存器 BIT[0]进行使能。使能后，当外部输入指定电平时，对应通道执行刹车功能
- 刹车电平恢复后，将根据 HALTCTRL 寄存器配置决定 PWM 波形是否继续输出

6.14.3 寄存器映射

PWM BASE: 0x5000A000

名称	偏移量	类型	复位值	描述
MODE0	0x00	R/W	0	第 0 组 PWM 的工作模式控制
PERA0	0x04	R/W	0	第 0 组 A 路 PWM 的计数周期，最小为 1，对应一个计数时钟周期
HIGHA0	0x08	R/W	0	第 0 组 A 路 PWM 的高电平持续周期，最小为 0，对应一直输出低电平
DZA0	0x0C	R/W	0	第 0 组 A 路死区长度控制。必须小于 HIGHA0
PERB0	0x10	R/W	0	第 0 组 B 路 PWM 的计数周期，最小为 1，对应一个计数时钟周期
HIGHB0	0x14	R/W	0	第 0 组 B 路 PWM 的高电平持续周期，最小为 0，对应一直输出低电平
DZB0	0x18	R/W	0	第 0 组 B 路死区长度控制。

BCTRL0	0x1C	R/W	0	第 0 组 PWM 输出起始值控制
MODE1	0x20	R/W	0	第 1 组 PWM 的工作模式控制
PERA1	0x24	R/W	0	第 1 组 A 路 PWM 的计数周期, 最小为 1, 对应一个计数时钟周期
HIGHA1	0x28	R/W	0	第 1 组 A 路 PWM 的高电平持续周期, 最小为 0, 对应一直输出低电平
DZA1	0x2C	R/W	0	第 1 组 A 路死区长度控制。必须小于 HIGHA1
PERB1	0x30	R/W	0	第 1 组 B 路 PWM 的计数周期, 最小为 1, 对应一个计数时钟周期
HIGHB1	0x34	R/W	0	第 1 组 B 路 PWM 的高电平持续周期, 最小为 0, 对应一直输出低电平
DZB1	0x38	R/W	0	第 1 组 B 路死区长度控制。
BCTRL1	0x3C	R/W	0	第 1 组 PWM 输出起始值控制
MODE2	0x40	R/W	0	第 2 组 PWM 的工作模式控制
PERA2	0x44	R/W	0	第 2 组 A 路 PWM 的计数周期, 最小为 1, 对应一个计数时钟周期
HIGHA2	0x48	R/W	0	第 2 组 A 路 PWM 的高电平持续周期, 最小为 0, 对应一直输出低电平
DZA2	0x4C	R/W	0	第 2 组 A 路死区长度控制。必须小于 HIGHA2
PERB2	0x50	R/W	0	第 2 组 B 路 PWM 的计数周期, 最小为 1, 对应一个计数时钟周期
HIGHB2	0x54	R/W	0	第 2 组 B 路 PWM 的高电平持续周期, 最小为 0, 对应一直输出低电平
DZB2	0x58	R/W	0	第 2 组 B 路死区长度控制。
BCTRL2	0x5C	R/W	0	第 2 组 PWM 输出起始值控制
MODE3	0x60	R/W	0	第 3 组 PWM 的工作模式控制
PERA3	0x64	R/W	0	第 3 组 A 路 PWM 的计数周期, 最小为 1, 对应一个计数时钟周期
HIGHA3	0x68	R/W	0	第 3 组 A 路 PWM 的高电平持续周期, 最小为 0, 对应一直输出低电平
DZA3	0x6C	R/W	0	第 3 组 A 路死区长度控制。必须小于 HIGHA3
PERB3	0x70	R/W	0	第 3 组 B 路 PWM 的计数周期, 最小为 1, 对应一个计数时钟周期
HIGHB3	0x74	R/W	0	第 3 组 B 路 PWM 的高电平持续周期, 最小为 0, 对应一直输出低电平

DZB3	0x78	R/W	0	第 3 组 B 路死区长度控制。
BCTRL3	0x7C	R/W	0	第 3 组 PWM 输出起始值控制
CLKDIV	0x170	R/W	0	PWM 输出分频寄存器
PWMMSK	0x180	R/W	0	将相应组的 PWM 输出置为 1
TRIGGERA0	0x184	R/W	0	组 0 的 trigger 控制寄存器 A
TRIGGERB0	0x188	R/W	0	组 0 的 trigger 控制寄存器 B
TRIGGERA1	0x18C	R/W	0	组 1 的 trigger 控制寄存器 A
TRIGGERB1	0x190	R/W	0	组 1 的 trigger 控制寄存器 B
TRIGGERA2	0x194	R/W	0	组 2 的 trigger 控制寄存器 A
TRIGGERB2	0x198	R/W	0	组 2 的 trigger 控制寄存器 B
TRIGGERA3	0x19C	R/W	0	组 3 的 trigger 控制寄存器 A
TRIGGERB3	0x1A0	R/W	0	组 3 的 trigger 控制寄存器 B
HALTCTRL	0x1C0	R/W	0	刹车控制寄存器
ENABLE	0x1C4	R/W	0	PWM 使能
INTEN	0x1C8	R/W	0	中断使能寄存器
INTST	0x1CC	RO	0	中断状态
INTMASK	0x1D0	R/W	0	中断屏蔽寄存器
INTRAWST	0x1D4	R/W1C	0	中断原始状态

6.14.4 寄存器描述

PWM 工作模式寄存器 MODE_x(x=0,1,2,3)

ADDR: 0x5000A000+0x20*x (x 为端口值)

位域	名称	类型	复位值	描述
31:3	REVERSED	—	—	保留
2:0	MODE _x	R/W	0	第 x 组 PWM 的工作模式控制 00: 普通模式, 每一组 PWM 中的 A、B 两路互相独立。 01: 互补模式, 每一组中的 A、B 两路互补, 由死区长度寄存器控制推迟上升沿 11: 对称模式, 每一组中的 A、B 两路互相独立, 两个计数周期为一个对称单元 10: 单步模式, 和普通模式相似, 区别在于一个计数周期后自动停止 100: 对称互补模式, 综合对称模式及互补模式

PWM_A 路计数周期 PERAx(x=0,1,2,3)

ADDR: 0x5000A0040x20*x (x 为端口值)

位域	名称	类型	复位值	描述
31:16	REVERSED	—	—	保留
15:0	PERAx	R/W	0	第 x 组 A 路 PWM 的计数周期, 最小为 1, 对应一个计数时钟周期

PWM_A 路高电平持续时长 HIGHAx(x=0,1,2,3)

ADDR: 0x5000A008+0x20*x (x 为端口值)

位域	名称	类型	复位值	描述
31:16	REVERSED	—	—	保留
15:0	HIGHAx	R/W	0	第 x 组 A 路 PWM 的高电平持续周期。最小为 0, 对应一直输出低电平

PWM_A 路死区长度 DZAx(x=0,1,2,3)

ADDR: 0x5000A00C+0x20*x (x 为端口值)

位域	名称	类型	复位值	描述
31:6	REVERSED	—	—	保留
5:0	DZAx	R/W	0	第 x 组 A 路死区长度控制。必须小于 HIGHAx

PWM_B 路计数周期 PERBx(x=0,1,2,3)

ADDR: 0x5000A010+0x20*x (x 为端口值)

位域	名称	类型	复位值	描述
31:16	REVERSED	—	—	保留
15:0	PERBx	R/W	0	第 x 组 B 路 PWM 的计数周期, 最小为 1, 对应一个计数时钟周期

PWM_B 路高电平持续时长 HIGHBx(x=0,1,2,3)

ADDR: 0x5000A014+0x20*x (x 为端口值)

位域	名称	类型	复位值	描述
31:16	REVERSED	—	—	保留
15:0	HIGHBx	R/W	0	第 x 组 B 路 PWM 的高电平持续周期。最小为 0, 对应一直输出低电平

PWM_B 路死区长度 DZBx(x=0,1,2,3)

ADDR: 0x5000A018+0x20*x (x 为端口值)

位域	名称	类型	复位值	描述
31:6	REVERSED	—	—	保留
5:0	DZBx	R/W	0	第 x 组 B 路死区长度控制。必须小于 HIGHBx

PWM 输出起始值控制 BCTRLx(x=0,1,2,3)

ADDR: 0x5000A01C+0x20*x (x 为端口值)

位域	名称	类型	复位值	描述
31:2	REVERSED	—	—	保留
1	BWHBx	R/W	0	1: 第 x 组 B 路输出从高电平开始, 空闲时低电平 0: 第 x 组 B 路输出从低电平开始, 空闲时高电平
0	BWHAx	R/W	0	1: 第 x 组 A 路输出从高电平开始, 空闲时低电平 0: 第 x 组 A 路输出从低电平开始, 空闲时高电平

CLKDIV

ADDR: 0x5000A170

位域	名称	类型	复位值	描述
31:4	REVERSED	—	—	保留
2:0	PWM_DIV	RW	0x0	PWM 计数时钟频率选择: 000: 系统时钟 1 分频 001: 系统时钟 2 分频 010: 系统时钟 4 分频 011: 系统时钟 8 分频 100: 系统时钟 16 分频 101: 系统时钟 32 分频 110: 系统时钟 64 分频 111: 系统时钟 128 分频

PWMMSK

ADDR: 0x5000A180

位域	名称	类型	复位值	描述
31:4	REVERSED	—	—	保留
3	PWMMSK3	R/W	0	1: 第 3 组输出强制为高电平 0: 第 3 组输出正常
2	PWMMSK2	R/W	0	1: 第 2 组输出强制为高电平 0: 第 2 组输出正常

1	PWMMSK1	R/W	0	1: 第 1 组输出强制为高电平 0: 第 1 组输出正常
0	PWMMSK0	R/W	0	1: 第 0 组输出强制为高电平 0: 第 0 组输出正常

PWM_A 路触发 ADC 控制 TRIGGERAx(x=0,1,2,3)

ADDR: 0x5000A184+0x20*x (x 为端口值)

位域	名称	类型	复位值	描述
31:18	REVERSED	—	—	保留
17	TRIGGERAENx	R/W	0	第 x 组 trigger 控制寄存器 A 是否有效 1: 有效 0: 无效
16	TRIGGERAEVENx	R/W	0	第 x 组 trigger 控制寄存器 A 发生在单周期还是双周期 1: 后半周期生效 0: 前半周期生效
15:0	TRIGGERAx	R/W	0	在对称互补模式下, PWM 触发 ADC 采样的周期条件 例如: 设置为后半周期生效且 EN 为 1, 则中心点后, 当对应 PWM 计数器的值和 TRIGGER 值相等时, 输出 ADC 触发脉冲

PWM_B 路触发 ADC 控制 TRIGGERBx(x=0,1,2,3)

ADDR: 0x5000A188+0x20*x (x 为端口值)

位域	名称	类型	复位值	描述
31:18	REVERSED	—	—	保留
17	TRIGGERBENx	R/W	0	第 x 组 trigger 控制寄存器 B 是否有效 1: 有效 0: 无效
16	TRIGGERBEVENx	R/W	0	第 x 组 trigger 控制寄存器 B 发生在单周期还是双周期 1: 后半周期生效 0: 前半周期生效
15:0	TRIGGERBx	R/W	0	在对称互补模式下, PWM 触发 ADC 采样的周期条件 例如: 设置为后半周期生效且 EN 为 1, 则中心点后, 当对应 PWM 计数器的值和 TRIGGER 值相等时, 输出 ADC 触发脉冲

PWM 刹车控制寄存器 HALCTRL

ADDR: 0x5000A1C0+0x20*x (x 为端口值)

位域	名称	类型	复位值	描述
31:11	REVERSED	—	—	保留
10	HALTST	R/W	0	当前刹车的状态 1: 正在刹车 0: 没有刹车
9	HALTPOL	R/W	0	1: 刹车过程中输出高电平 0: 刹车过程中输出低电平
8	HALTCON	R/W	0	1: 刹车输入高电平有效 0: 刹车输入低电平有效
7	HALTMOD	R/W	0	1: 刹车时将 PWM 计数器清零, 停止计数 0: 刹车时, PWM 计数器继续计数
6:5	REVERSED	—	—	保留
4:1	HALTCHEN	R/W	0	1: 刹车影响该组 PWM 0: 刹车不影响该组 PWM 第 4 位对应第 3 组, 第 1 位对应第 0 组, 以此类推
0	HALTEN	R/W	0	1: 刹车功能生效 0: 屏蔽刹车功能

PWM 使能控制寄存器 ENABLE

ADDR: 0x5000A1C4

位域	名称	类型	复位值	描述
31:8	REVERSED	—	—	保留
7	ENABLEB3	R/W	0	第 3 组 B 路 PWM 使能 1: 使能 0: 禁能
6	ENABLEA3	R/W	0	第 3 组 A 路 PWM 使能 1: 使能 0: 禁能
5	ENABLEB2	R/W	0	第 2 组 B 路 PWM 使能 1: 使能 0: 禁能
4	ENABLEA2	R/W	0	第 2 组 A 路 PWM 使能 1: 使能 0: 禁能
3	ENABLEB1	R/W	0	第 1 组 B 路 PWM 使能 1: 使能 0: 禁能
2	ENABLEA1	R/W	0	第 1 组 A 路 PWM 使能 1: 使能 0: 禁能
1	ENABLEB0	R/W	0	第 0 组 B 路 PWM 使能 1: 使能 0: 禁能

0	ENABLEA0	R/W	0	第 0 组 A 路 PWM 使能 1: 使能 0: 禁能
---	----------	-----	---	------------------------------------

PWM 中断使能寄存器 INTEN

ADDR: 0x5000A1C8

位域	名称	类型	复位值	描述
31:25	REVERSED	—	—	保留
24	HALTINTEN	R/W	0	刹车中断使能 1: 使能 0: 禁能
23:20	REVERSED	—	—	保留
19	INTFENB3	R/W	0	第 3 组 B 路高电平结束中断使能 1: 使能 0: 禁能
18	INTFENA3	R/W	0	第 3 组 A 路高电平结束中断使能 1: 使能 0: 禁能
17	INTFENB2	R/W	0	第 2 组 B 路高电平结束中断使能 1: 使能 0: 禁能
14	INTFENA1	R/W	0	第 1 组 A 路高电平结束中断使能 1: 使能 0: 禁能
13	INTFENB0	R/W	0	第 0 组 B 路高电平结束中断使能 1: 使能 0: 禁能
12	INTFENA0	R/W	0	第 0 组 A 路高电平结束中断使能 1: 使能 0: 禁能
11:8	REVERSED	—	—	保留
7	INTNCENB3	R/W	0	第 3 组 B 路新周期中断使能 1: 使能 0: 禁能
6	INTNCENA3	R/W	0	第 3 组 A 路新周期中断使能 1: 使能 0: 禁能
5	INTNCENB2	R/W	0	第 2 组 B 路新周期中断使能 1: 使能 0: 禁能
4	INTNCENA2	R/W	0	第 2 组 A 路新周期中断使能 1: 使能 0: 禁能
3	INTNCENB1	R/W	0	第 1 组 B 路新周期中断使能 1: 使能 0: 禁能
2	INTNCENA1	R/W	0	第 1 组 A 路新周期中断使能 1: 使能 0: 禁能

1	INTNCENB0	R/W	0	第 0 组 B 路新周期中断使能 1: 使能 0: 禁能
0	INTNCENA0	R/W	0	第 0 组 A 路新周期中断使能 1: 使能 0: 禁能

PWM 中断状态寄存器 INTST

ADDR: 0x5000A1CC

位域	名称	类型	复位值	描述
31:25	REVERSED	—	—	保留
24	HALTINTST	R/W	0	刹车中断状态 1: 中断已发生 0: 中断未发生
23:20	REVERSED	—	—	保留
19	INTFSTB3	R/W	0	第 3 组 B 路高电平结束中断状态 1: 中断已发生 0: 中断未发生
18	INTFSTA3	R/W	0	第 3 组 A 路高电平结束中断状态 1: 中断已发生 0: 中断未发生
17	INTFSTB2	R/W	0	第 2 组 B 路高电平结束中断状态 1: 中断已发生 0: 中断未发生
16	INTFSTA2	R/W	0	第 2 组 A 路高电平结束中断状态 1: 中断已发生 0: 中断未发生
15	INTFSTB1	R/W	0	第 1 组 B 路高电平结束中断状态 1: 中断已发生 0: 中断未发生
14	INTFSTA1	R/W	0	第 1 组 A 路高电平结束中断状态 1: 中断已发生 0: 中断未发生
13	INTFSTB0	R/W	0	第 0 组 B 路高电平结束中断状态 1: 中断已发生 0: 中断未发生
12	INTFSTA0	R/W	0	第 0 组 A 路高电平结束中断状态 1: 中断已发生 0: 中断未发生
11:8	REVERSED	—	—	保留
7	INTNCSTB3	R/W	0	第 3 组 B 路新周期开始中断状态 1: 中断已发生 0: 中断未发生
6	INTNCSTA3	R/W	0	第 3 组 A 路新周期开始中断状态 1: 中断已发生 0: 中断未发生
5	INTNCSTB2	R/W	0	第 2 组 B 路新周期开始中断状态 1: 中断已发生 0: 中断未发生

4	INTNCSTA2	R/W	0	第 2 组 A 路新周期开始中断状态 1: 中断已发生 0: 中断未发生
3	INTNCSTB1	R/W	0	第 1 组 B 路新周期开始中断状态 1: 中断已发生 0: 中断未发生
2	INTNCSTA1	R/W	0	第 1 组 A 路新周期开始中断状态 1: 中断已发生 0: 中断未发生
1	INTNCSTB0	R/W	0	第 0 组 B 路新周期开始中断状态 1: 中断已发生 0: 中断未发生
0	INTNCSTA0	R/W	0	第 0 组 A 路新周期开始中断状态 1: 中断已发生 0: 中断未发生

PWM 中断屏蔽寄存器 INTMSK

ADDR: 0x5000A1D0

位域	名称	类型	复位值	描述
31:25	REVERSED	—	—	保留
24	HALTINTMSK	R/W	0	刹车中断屏蔽 1: 屏蔽 0: 未屏蔽
23:20	REVERSED	—	—	保留
19	INTFMSKB3	R/W	0	第 3 组 B 路高电平结束中断屏蔽 1: 屏蔽 0: 未屏蔽
18	INTFMSKA3	R/W	0	第 3 组 A 路高电平结束中断屏蔽 1: 屏蔽 0: 未屏蔽
17	INTFMSKB2	R/W	0	第 2 组 B 路高电平结束中断屏蔽 1: 屏蔽 0: 未屏蔽
16	INTFMSKA2	R/W	0	第 2 组 A 路高电平结束中断屏蔽 1: 屏蔽 0: 未屏蔽
15	INTFMSKB1	R/W	0	第 1 组 B 路高电平结束中断屏蔽 1: 屏蔽 0: 未屏蔽
14	INTFMSKA1	R/W	0	第 1 组 A 路高电平结束中断屏蔽 1: 屏蔽 0: 未屏蔽
13	INTFMSKB0	R/W	0	第 0 组 B 路高电平结束中断屏蔽 1: 屏蔽 0: 未屏蔽
12	INTFMSKA0	R/W	0	第 0 组 A 路高电平结束中断屏蔽 1: 屏蔽 0: 未屏蔽
11:8	REVERSED	—	—	保留

7	INTNCMSKB3	R/W	0	第 3 组 B 路新周期中断屏蔽 1: 屏蔽 0: 未屏蔽
6	INTNCMSKA3	R/W	0	第 3 组 A 路新周期中断屏蔽 1: 屏蔽 0: 未屏蔽
5	INTNCMSKB2	R/W	0	第 2 组 B 路新周期中断屏蔽 1: 屏蔽 0: 未屏蔽
4	INTNCMSKA2	R/W	0	第 2 组 A 路新周期中断屏蔽 1: 屏蔽 0: 未屏蔽
3	INTNCMSKB1	R/W	0	第 1 组 B 路新周期中断屏蔽 1: 屏蔽 0: 未屏蔽
2	INTNCMSKA1	R/W	0	第 1 组 A 路新周期中断屏蔽 1: 屏蔽 0: 未屏蔽
1	INTNCMSKB0	R/W	0	第 0 组 B 路新周期中断屏蔽 1: 屏蔽 0: 未屏蔽
0	INTNCMSKA0	R/W	0	第 0 组 A 路新周期中断屏蔽 1: 屏蔽 0: 未屏蔽

PWM 原始状态寄存器 INTRAWST

ADDR: 0x5000A1D4

位域	名称	类型	复位值	描述
31:25	REVERSED	—	—	保留
24	HALTINTRAWST	R/ W1C	0	刹车原始中断状态，写 1 清除 1: 中断已发生 0: 中断未发生
23:20	REVERSED	—	—	保留
19	INTRAWFSTB3	R/ W1C	0	第 3 组 B 路高电平结束原始中断状态，写 1 清除 1: 中断已发生 0: 中断未发生
18	INTRAWFSTA3	R/ W1C	0	第 3 组 A 路高电平结束原始中断状态 1: 中断已发生 0: 中断未发生
17	INTRAWFSTB2	R/ W1C	0	第 2 组 B 路高电平结束原始中断状态 1: 中断已发生 0: 中断未发生
16	INTRAWFSTA2	R/ W1C	0	第 2 组 A 路高电平结束原始中断状态 1: 中断已发生 0: 中断未发生
15	INTRAWFSTB1	R/ W1C	0	第 1 组 B 路高电平结束原始中断状态 1: 中断已发生 0: 中断未发生
14	INTRAWFSTA1	R/ W1C	0	第 1 组 A 路高电平结束原始中断状态 1: 中断已发生 0: 中断未发生

13	INTRAWFSTB0	R/ W1C	0	第 0 组 B 路高电平结束原始中断状态 1: 中断已发生 0: 中断未发生
12	INTRAWFSTA0	R/ W1C	0	第 0 组 A 路高电平结束原始中断状态 1: 中断已发生 0: 中断未发生
11:8	REVERSED	—	—	保留
7	INTRAWNSTB3	R/ W1C	0	第 3 组 B 路新周期开始原始中断状态 1: 中断已发生 0: 中断未发生
6	INTRAWNSTA3	R/ W1C	0	第 3 组 A 路新周期开始原始中断状态 1: 中断已发生 0: 中断未发生
5	INRAWTNSTB2	R/ W1C	0	第 2 组 B 路新周期开始原始中断状态 1: 中断已发生 0: 中断未发生
4	INTRAWNSTA2	R/ W1C	0	第 2 组 A 路新周期开始原始中断状态 1: 中断已发生 0: 中断未发生
3	INTRAWNSTB1	R/ W1C	0	第 1 组 B 路新周期开始原始中断状态 1: 中断已发生 0: 中断未发生
2	INTRAWNSTA1	R/ W1C	0	第 1 组 A 路新周期开始原始中断状态 1: 中断已发生 0: 中断未发生
1	INTRAWNSTB0	R/ W1C	0	第 0 组 B 路新周期开始原始中断状态 1: 中断已发生 0: 中断未发生
0	INTRAWNSTA0	R/ W1C	0	第 0 组 A 路新周期开始原始中断状态 1: 中断已发生 0: 中断未发生

6.15 SAR ADC

6.15.1 特性

- 12-bits 分辨率
- 最多 8 路输入通道
- 最高 1MSPS 转换速率
- 支持单次模式和连续模式
- 具备深度为 8 的 FIFO
- 灵活的转换启动方式，支持软件、PWM、TIMER 启动
- 每个通道都有自己独立的转换结果数据寄存器和转换完成、数据溢出状态寄存器
- 支持 DMA 传输

6.15.2 功能描述

SWM180 系列所有型号 SAR ADC 操作均相同，不同型号 ADC 通道数量可能不同，最多支持 8 通道。使用前需使能 SAR ADC 模块时钟。

操作说明

使用 SAR ADC 前，需针对对应引脚及模块进行如下操作：

- 配置 PORTCON 模块中 INEN 寄存器使能引脚输入功能
- 通过 PORT_SEL 寄存器将引脚切换为 SAR ADC CHx 功能
- 通过 CTRL 寄存器中 TRIG 位配置触发方式
- 通过 CTRL 寄存器中 CONT 位配置采样方式
- 通过 CTRL 寄存器中 DMAEN 位配置是否需要 DMA 读取
- 通过 CTRL 寄存器中 AVG 位配置是否需要硬件计算平均值
- 如需使用中断，通过 IE 寄存器使能对应中断
- 配置 CTRL 寄存器中对应通道 (CHx) 选通
- 使能 CTRL 寄存器中 EN 位
- 使用软件使能 START 寄存器 GO 位触发采样或使用 TIMER、PWM 模块触发采样
- 工作过程中，START 寄存器将被硬件置 1，采样完成后，自动清 0

SAR ADC 支持 PWM 触发，TIMER 触发及软件触发。通过将 SAR ADC 配置寄存器 (CTRL) 中 TRIG (BIT[15:14]) 进行设置，该设置对所有选中通道均有效，当不同通道需

要不同触发方式时，需要在采样间隔配置 TRIG 位进行切换。

各模式触发操作方式如下：

使用 PWM 触发：需将 PWM 配置为中心对称互补模式。将 SAR ADC 配置寄存器 (CTRL) 中 TRIG (BIT[15:14]) 设置为 01。每路 PWM 对应一个 TRIGGER_x 寄存器值，当 PWM 计数到指定值，可触发 ADC 进行采样。当 8 路 PWM 工作在中心对称互补模式下时，最多可触发 8 次 ADC 采样。PWM 触发仅支持单次模式，每次触发选中通道采样一次（支持求平均）。具体配置方式如下（以 TRIGGERA0 为例）：

- 配置 TRIGGERAEVEN0 位，确认为前半周期或后半周期触发（前半周期与后半周期以中心点为界）
- 配置 TRIGGERA0 数值，该数值为触发延时时长，前半周期从周期起始记，后半周期从中心点记
- 置 TRIGGERAEN0 位为 1，使能 0_A 通道触发功能
- 使能 PWM 模块 EN 位，当计数值到达 TRIGGERA0 设置值时，触发 ADC 配置寄存器 (CTRL) 中选中的通道 (CH_x) 进行采样，采样完成后，将产生 EOC 标志位，并产生 ADC 中断

示意图如下图所示。

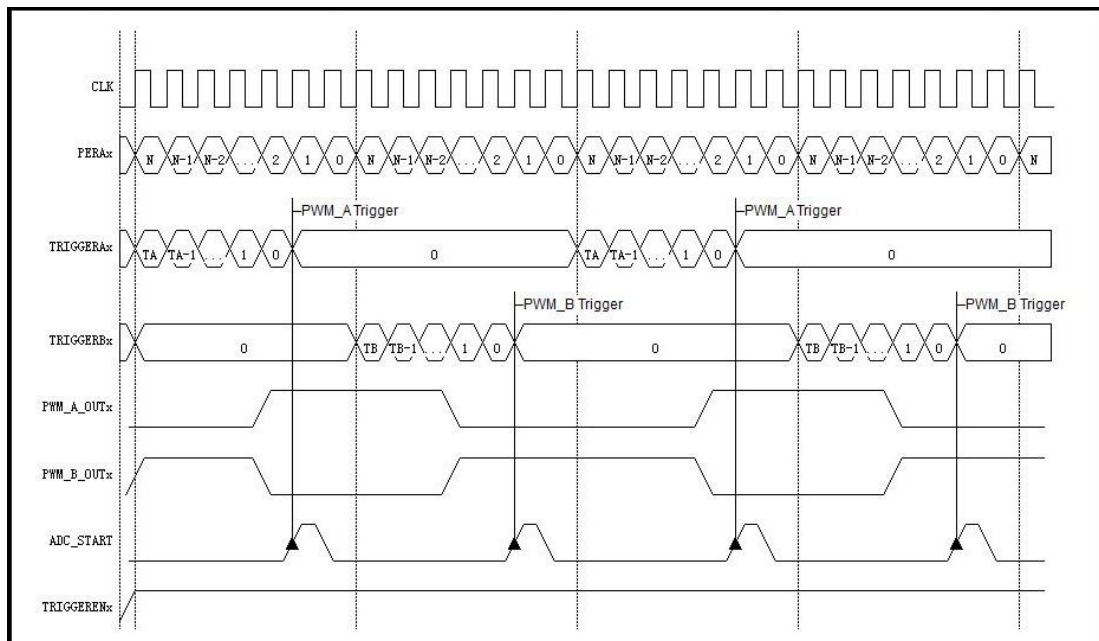


图 6-38 PWM 触发 ADC 采样示意图

使用 TIMER 触发：将 SAR ADC 配置寄存器 (CTRL) 中 TRIG (BIT[15:14]) 设置为 2 (TIMER2 触发) 或 3 (TIMER3 触发)。TIMER 可作为定时器或计数器（支持级联）使用。当对应 TIMER 计数值减置 0 时，将触发 ADC 配置寄存器 (CTRL) 中选中的通道 (CH_x) 进行采样。可以通过 ADC 采样完成中断进行结果获取。TIMER 触发仅支持单次模式，每次触发选中通道采样一次（支持求平均）。

使用软件触发：将配置寄存器 (CTRL) 中 TRIG (BIT[15:14]) 设置为 0。ADC 配置完

成后，通过程序将 START 寄存器 GO 位置 1 触发采样。采样完成后，该位自动清 0。可以通过 ADC 采样完成中断或标志位查询进行结果获取。软件触发支持单次模式及多次模式。

数据处理

SAR ADC 支持针对采样数据硬件自动完成平均值计算。通过配置 CTRL 寄存器中 AVG 位设置结果取平均。支持 2 到 16 次取平均。设置 N 次平均，则采集完成 N 次后 EOC 标志有效，同时取平均结果被送至对应通道数据寄存器。

模式说明

单次模式。单次模式在所有选通通道上执行一次转换，然后自动停止，其运作流程如下：

- 1) 启动 ADC 采样前，CTRL 寄存器 CONT 位配置为 0
- 2) START 寄存器写 1 启动转换，也可以用 PWM 和 Timer 触发启动
- 3) 所有 CTRL 寄存器中选通通道从小到大依次完成一次转换，并将转换结果和转换完成 EOC 标志存入通道对应的数据和状态寄存器
- 4) 每个通道转换完成时对应通道状态寄存器的 EOC 标志会置位，如果该通道的 EOC 中断使能，则该通道转换完成时会触发中断处理程序
- 5) 所有通道转换完成后，START 寄存器自动清零，停止转换，ADC 进入 Idle 模式。

连续模式。连续模式下 ADC 会不断的重复在所有选通通道上执行转换，直到软件向 START 寄存器写 0，示意图如图 L-2 所示。具体操作步骤如下：

- 1) 启动 ADC 采样前，CTRL 寄存器 CONT 位配置为 1
- 2) START 寄存器写 1 启动转换，也可以用 PWM 和 Timer 触发启动
- 3) 所有 CTRL 寄存器中选通通道从小到大依次完成一次转换，转换完成后 EOC 标志将存入通道对应的状态寄存器
- 4) 使用 FIFO 时，采样结果及对应通道将存至 FIFO，未使用 FIFO 时，转换结果存入通道对应的数据寄存器
- 5) 每个通道转换完成时对应通道状态寄存器的 EOC 标志会置位，如果该通道的 EOC 中断使能，则该通道转换完成时会触发中断处理程序
- 6) 重复采样及结果存储，直到 START 寄存器写 0，A/D 转换停止，A/D 转换器进入空闲状态。

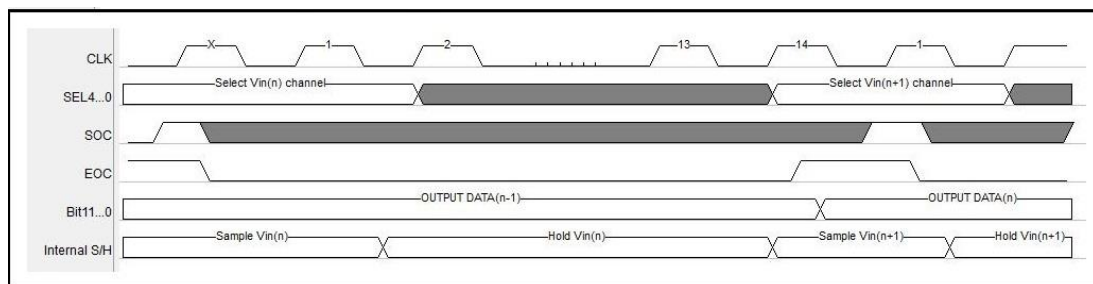


图 6-39 SAR ADC 连续采样示意图

6.15.3 寄存器映射

SAR-ADC BASE: 0x5000D000

名称	偏移量	类型	复位值	描述
CTRL	0x00	R/W	0	ADC 配置寄存器
START	0x04	R/W	0	ADC 启动寄存器
IE	0x08	R/W	0	ADC 中断使能寄存器
IF	0x0C	R/W	0	ADC 中断状态寄存器
STAT0	0x10	R/W	0	ADC 通道 0 状态寄存器
DATA0	0x14	R/W	0	ADC 通道 0 数据寄存器
STAT1	0x20	R/W	0	ADC 通道 1 状态寄存器
DATA1	0x24	R/W	0	ADC 通道 1 数据寄存器
STAT2	0x30	R/W	0	ADC 通道 2 状态寄存器
DATA2	0x34	R/W	0	ADC 通道 2 数据寄存器
STAT3	0x40	R/W	0	ADC 通道 3 状态寄存器
DATA3	0x44	R/W	0	ADC 通道 3 数据寄存器
STAT4	0x50	R/W	0	ADC 通道 4 状态寄存器
DATA4	0x54	R/W	0	ADC 通道 4 数据寄存器
STAT5	0x60	R/W	0	ADC 通道 5 状态寄存器
DATA5	0x64	R/W	0	ADC 通道 5 数据寄存器
STAT6	0x70	R/W	0	ADC 通道 6 状态寄存器
DATA6	0x74	R/W	0	ADC 通道 6 数据寄存器
STAT7	0x80	R/W	0	ADC 通道 7 状态寄存器
DATA7	0x84	R/W	0	ADC 通道 7 数据寄存器
FFSTAT	0x90	R/W	0	ADC FIFO 状态寄存器
FFDATA	0x94	R/W	0	ADC 所有通道数据寄存器

6.15.4 寄存器描述

配置寄存器 CTRL

ADDR: 0x5000D000

位域	名称	类型	复位值	描述
31:19	REVERSED	—	—	保留
18	RES2FF	R/W	0	0: ADC 数据存储为通道模式; 1: ADC 数据存储为 FIFO 模式; DMA 模式必须使用 FIFO 模式;
17	DMAEN	R/W	0	DMA 使能, 高电平有效 仅支持单通道数据寄存器只读 0: 只能通过 CPU 读取 FFDATA; 1: 只能通过 DMA CH1 读取 FFDATA;
16	RST	R/W	0	ADC 复位, 高电平有效
15:14	TRIG	R/W	0	ADC trigger 方式选择 00: CPU 触发 01: PWM 触发 10: timer2 触发 11: timer3 触发
13	CONT	R/W	0	ADC 工作模式 (只在 CPU 触发方式下有效) 0: 单次模式 1: 连续模式
12	EN	R/W	0	ADC 使能
11:8	AVG	R/W	0	一次启动 ADC 采样次数配置寄存器 0000: 1 次采样 0001: 2 次采样并取平均 0010: 保留 (不可配置) 0011: 4 次采样并取平均 0100、0101、0110: 保留 (不可配置) 0111: 8 次采样并取平均 1000、1001、1010、1011、1100、1101、1110: 保留 (不可配置) 1111: 16 次采样并取平均
7	CH7	R/W	0	ADC 通道 7 选择控制 0: 通道未选中 1: 通道选中
6	CH6	R/W	0	ADC 通道 6 选择控制 0: 通道未选中 1: 通道选中
5	CH5	R/W	0	ADC 通道 5 选择控制 0: 通道未选中 1: 通道选中
4	CH4	R/W	0	ADC 通道 4 选择控制 0: 通道未选中 1: 通道选中
3	CH3	R/W	0	ADC 通道 3 选择控制 0: 通道未选中 1: 通道选中
2	CH2	R/W	0	ADC 通道 2 选择控制 0: 通道未选中 1: 通道选中
1	CH1	R/W	0	ADC 通道 1 选择控制 0: 通道未选中 1: 通道选中
0	CH0	R/W	0	ADC 通道 0 选择控制 0: 通道未选中 1: 通道选中

启动寄存器 START

ADDR: 0x5000D004

位域	名称	类型	复位值	描述
31:5	REVERSED	—	—	保留
4	BUSY	RO	0	ADC 工作状态标识
3:1	REVERSED	—	—	保留
0	GO	R/W	0	ADC 启动信号（只在 CPU 触发方式下有效） 该位写 1，则启动一次转换。 若 CONT 处于单次采样模式，则该位置 1 后，将对有效通道依次轮询进行采样转换，并将转换的数据保存在相应通道的 FIFO 或寄存器中。转换完成后硬件会自动清零。 若 CONT 处于多次采样模式，则该位置 1 表示启动 ADC 转换，清零后表示停止 ADC 转换。启动 ADC 转换后，将对有效通道依次轮询进行采样转换，并将转换的数据保存在相应通道的 FIFO 或寄存器中。每次转换完成后判断该位是否为 1，若为 1 则继续转换，若为 0 则停止转换。

中断寄存器 IE

ADDR: 0x5000D008

位域	名称	类型	复位值	描述
31:19	REVERSED	—	—	保留
18	FIFOE	R/W	0	ADC 数据 FIFO 满中断使能
17	FIFOHF	R/W	0	ADC 数据 FIFO 半满中断使能
16	FIFOOV	R/W	0	ADC 数据 FIFO 溢出中断使能
15	CH7OVF	R/W	0	ADC 通道 7 数据寄存器溢出中断使能
14	CH7EOC	R/W	0	ADC 通道 7 数据转换完成中断使能
13	CH6OVF	R/W	0	ADC 通道 6 数据寄存器溢出中断使能
12	CH6EOC	R/W	0	ADC 通道 6 数据转换完成中断使能
11	CH5OVF	R/W	0	ADC 通道 5 数据寄存器溢出中断使能
10	CH5EOC	R/W	0	ADC 通道 5 数据转换完成中断使能
9	CH4OVF	R/W	0	ADC 通道 4 数据寄存器溢出中断使能

8	CH4EOC	R/W	0	ADC 通道 4 数据转换完成中断使能
7	CH3OVF	R/W	0	ADC 通道 3 数据寄存器溢出中断使能
6	CH3EOC	R/W	0	ADC 通道 3 数据转换完成中断使能
5	CH2OVF	R/W	0	ADC 通道 2 数据寄存器溢出中断使能
4	CH2EOC	R/W	0	ADC 通道 2 数据转换完成中断使能
3	CH1OVF	R/W	0	ADC 通道 1 数据寄存器溢出中断使能
2	CH1EOC	R/W	0	ADC 通道 1 数据转换完成中断使能
1	CH0OVF	R/W	0	ADC 通道 0 数据寄存器溢出中断使能
0	CH0EOC	R/W	0	ADC 通道 0 数据转换完成中断使能

中断寄存器 IF

ADDR: 0x5000D00C

位域	名称	类型	复位值	描述
31:19	REVERSED	—	—	保留
18	FIFOE	R/W1C	0	ADC 数据 FIFO 满中断状态, 写 1 清除 0: 未产生 1: 产生中断
17	FIFOHF	R/W1C	0	ADC 数据 FIFO 半满中断状态, 写 1 清除 0: 未产生 1: 产生中断
16	FIFOOV	R/W1C	0	ADC 数据 FIFO 溢出中断状态, 写 1 清除 0: 未产生 1: 产生中断
15	CH7OVF	R/W1C	0	ADC 通道 7 数据寄存器溢出中断状态, 写 1 清除 0: 未产生 1: 产生中断
14	CH7EOC	R/W1C	0	ADC 通道 7 数据转换完成中断状态, 写 1 清除 0: 未产生 1: 产生中断
13	CH6OVF	R/W1C	0	ADC 通道 6 数据寄存器溢出中断状态, 写 1 清除 0: 未产生 1: 产生中断
12	CH6EOC	R/W1C	0	ADC 通道 6 数据转换完成中断状态, 写 1 清除 0: 未产生 1: 产生中断
11	CH5OVF	R/W1C	0	ADC 通道 5 数据寄存器溢出中断状态, 写 1 清除 0: 未产生 1: 产生中断
10	CH5EOC	R/W1C	0	ADC 通道 5 数据转换完成中断状态, 写 1 清除 0: 未产生 1: 产生中断
9	CH4OVF	R/W1C	0	ADC 通道 4 数据寄存器溢出中断状态, 写 1 清除 0: 未产生 1: 产生中断
8	CH4EOC	R/W1C	0	ADC 通道 4 数据转换完成中断状态, 写 1 清除 0: 未产生 1: 产生中断

7	CH3OVF	R/W1C	0	ADC 通道 3 数据寄存器溢出中断状态，写 1 清除 0: 未产生 1: 产生中断
6	CH3EOC	R/W1C	0	ADC 通道 3 数据转换完成中断状态，写 1 清除 0: 未产生 1: 产生中断
5	CH2OVF	R/W1C	0	ADC 通道 2 数据寄存器溢出中断状态，写 1 清除 0: 未产生 1: 产生中断
4	CH2EOC	R/W1C	0	ADC 通道 2 数据转换完成中断状态，写 1 清除 0: 未产生 1: 产生中断
3	CH1OVF	R/W1C	0	ADC 通道 1 数据寄存器溢出中断状态，写 1 清除 0: 未产生 1: 产生中断
2	CH1EOC	R/W1C	0	ADC 通道 1 数据转换完成中断状态，写 1 清除 0: 未产生 1: 产生中断
1	CH0OVF	R/W1C	0	ADC 通道 0 数据寄存器溢出中断状态，写 1 清除 0: 未产生 1: 产生中断
0	CH0EOC	R/W1C	0	ADC 通道 0 数据转换完成中断状态，写 1 清除 0: 未产生 1: 产生中断

通道状态寄存器 STATx(0~7)

ADDR: 0x5000D010+0x10*x

位域	名称	类型	复位值	描述
31:2	REVERSED	—	—	保留
1	OVF	R/W	0	ADC 通道 x 数据寄存器溢出标志 读数据寄存器清除
0	EOC	R/W	0	ADC 通道 x 数据转换完成标志，写 1 清除 1: ADC 对通道 x 一次采样转换完成 0: 转换未完成

通道数据寄存器 DATAx(0~7)

ADDR: 0x5000D014+0x10*x

位域	名称	类型	复位值	描述
31:2	REVERSED	—	—	保留
1	CHNUM	R/W	0	ADC 数据对应的通道编号
0	VALUE	R/W	0	ADC 通道 x 数据寄存器 注：溢出后，再次转换的数据会覆盖旧数据

FIFO 状态寄存器 FFSTAT

ADDR: 0x5000D090

位域	名称	类型	复位值	描述
31:4	REVERSED	—	—	保留

3	EMPTY	R/W	0	ADC 数据 FIFO 空标志 1: FIFO 空 0: FIFO 非空
2	FULL	R/W	0	ADC 数据 FIFO 满标志 1: FIFO 满 0: FIFO 非满
1	HFULL	R/W	0	ADC 数据 FIFO 半满标志 1: FIFO 半满 0: FIFO 满或未达到半满
0	OVF	R/W	0	ADC 数据 FIFO 溢出标志 1: FIFO 出现溢出 0: FIFO 未溢出

所有通道 FIFO 数据寄存器 FFDATA

ADDR: 0x5000D094

位域	名称	类型	复位值	描述
31:15	REVERSED	—	—	保留
14:12	CHNUM	R/W	0	ADC 数据对应的通道编号
11:0	VALUE	R/W	0	ADC 通道 x 数据 FIFO 寄存器 注：溢出后，再次转换的数据会被丢掉

6.16 SIGMA-DELTA ADC

6.16.1 特性

- 16 位分辨率
- 最多 6 路单端或差分输入
- 支持自校准
- 支持 7 级增益设置
- 每个通道模式单独配置
- 具备单次模式和连续模式两种转换方式
- 具备深度为 8 的 FIFO
- 支持软件启动或定时器定时启动
- 支持 DMA 传输

6.16.2 功能描述

SWM180 系列部分型号不包括该模块。使用前需使能 SAR ADC 模块时钟。最多支持 6 通道差分输入。

操作流程

使用 SIGMA-DELTA ADC 前，需针对对应引脚及模块进行如下操作：

- 配置 PORTCON 模块中 INEN 寄存器使能引脚输入功能
- 通过 PORT_SEL 寄存器将引脚切换为 SIGMA-ADC CHxP 及 CHxN 功能
- 通过 CTRL 寄存器配置触发方式、采样方式、是否 DMA 读取
- 通过 CTRL 寄存器配置校准模式、速度模式、校准使能
- 通过 CFGA/B/C 寄存器，配置采样模式及增益大小，最多同时支持 3 种采样模式
- 通过 CFGS 寄存器，配置每个通道对应工作模式（CFGA/B/C 三选一）
- 如需使用中断，通过 IE 寄存器使能对应中断
- 配置 CTRL 寄存器中对应通道（CHx）选通
- 使能 CTRL 寄存器中 EN 位
- 使用软件使能 START 寄存器 GO 位触发采样或使用 TIMER 模块触发采样
- 工作过程中，START 寄存器将被硬件置 1，采样完成后，自动清 0

触发方式

SIGMA-DELTA ADC 支持 TIMER 触发及软件触发。通过配置寄存器 (CTRL) 中 TRIG (BIT[21]) 进行设置, 该设置对所有选中通道均有效, 当不同通道需要不同触发方式时, 需要在采样间隔配置 TRIG 位进行切换。

各模式触发操作方式如下:

- 使用 TIMER 触发: 将配置寄存器 (CTRL) 中 TRIG (BIT[21]) 设置为 1 (TIMER3 触发)。TIMER3 可作为定时器或计数器 (支持级联) 使用。当对应 TIMER3 计数值减置 0 时, 将触发配置寄存器 (CTRL) 中选中的通道 (CHx) 进行采样。可以通过 ADC 采样完成中断进行结果获取。TIMER 触发只能设置为单次模式。
- 使用软件触发: 将配置寄存器 (CTRL) 中 TRIG (BIT[21]) 设置为 0。ADC 配置完成后, 通过程序将 START 寄存器 GO 位置 1 触发采样。采样完成后, 该位自动清 0。可以通过 ADC 采样完成中断或标志位查询进行结果获取。软件触发可以设置为单次模式或多次模式。

模式配置

SIGMA-ADC 同时支持三种模式配置, 通过 CFGA/B/C 寄存器配置, 6 个通道可以指定 3 种模式中的任意一种, 在 CFGS 寄存器进行配置

- 当 CFG 寄存器 SE0CH 位配置为双端模式时, 需要将 CHxP 与 CHxN 对应引脚均需切换为 AD 功能
- 当 CFG 寄存器 SE0CH 位配置为单端模式时, 只需将 CHxP 对应引脚切换为 AD 功能
- 根据输入信号大小, 可通过当 CFG 寄存器 GAIN 位调节增益值, 放大输入信号
- 可通过当 CFG 寄存器数据校准位 (DATA_CA) 软件校准输入结果

模式说明

单次模式。单次模式在所有选通通道上执行一次转换, 然后自动停止, 其运作流程如下:

- 启动 ADC 采样前, CTRL 寄存器 CONT 位配置为 0
- START 寄存器写 1 启动转换, 也可以用 PWM 和 Timer 触发启动
- 所有 CTRL 寄存器中选通通道从小到大依次完成一次转换, 并将转换结果和转换完成 EOC 标志存入通道对应的数据和状态寄存器
- 每个通道转换完成时对应通道状态寄存器的 EOC 标志会置位, 如果该通道的 EOC 中断使能, 则该通道转换完成时会触发中断处理程序
- 所有通道转换完成后, START 寄存器自动清零, 停止转换, ADC 进入 Idle 模式

连续模式。连续模式下 ADC 会不断的重复在所有选通通道上执行转换, 直到软件向 START 寄存器写 0。具体操作步骤如下:

- 启动 ADC 采样前, CTRL 寄存器 CONT 位配置为 1

- START 寄存器写 1 启动转换，也可以用 PWM 和 Timer 触发启动
- 所有 CTRL 寄存器中选通通道从小到大依次完成一次转换，转换完成后 EOC 标志将存入通道对应的状态寄存器
- 使用 FIFO 时，采样结果及对应通道将存至 FIFO，未使用 FIFO 时，转换结果存入通道对应的数据寄存器
- 每个通道转换完成时对应通道状态寄存器的 EOC 标志会置位，如果该通道的 EOC 中断使能，则该通道转换完成时会触发中断处理程序
- 重复采样及结果存储，直到 START 寄存器写 0，A/D 转换停止，A/D 转换器进入空闲状态

6.16.3 寄存器映射

SIGMA_DELTA ADC

BASE: 0x50040000

名称	偏移量	类型	复位值	描述
CTRL	0x00	R/W	0	ADC 配置寄存器
START	0x04	R/W	0	ADC 启动寄存器
IE	0x08	R/W	0	ADC 中断使能寄存器
IF	0x0C	R/W	0	ADC 中断状态寄存器
CFG5	0x14	R/W	0	ADC 各通道配置选择寄存器
CFG6	0x20	R/W	0	ADC 通道配置 A 模式寄存器
CFG7	0x24	R/W	0	ADC 通道配置 B 模式寄存器
CFG8	0x28	R/W	0	ADC 通道配置 C 模式寄存器
STAT	0x40	R/W	0	ADC 数据状态寄存器
DATA	0x44	R/W	0	ADC 数据寄存器

6.16.4 寄存器描述

配置寄存器 CTRL

ADDR: 0x50040000

位域	名称	类型	复位值	描述
31:23	REVERSED	—	—	保留

22	DMAEN	R/W	0	DMA 使能，高电平有效 0: 通过 CPU 读取 DATA; 1: 通过 DMA CH2 读取 DATA;
21	TRIG	R/W	0	ADC trigger 方式选择 0: CPU 触发 1: Timer3 触发
20:19	CALIN	R/W	0	校准通道公共模式 00: GND; 01: VDD/2; 10: VDD;
18	REVERSED	—	—	保留
17:16	LOWCLK	R/W	0	01: 低速模式，最高 1.5MHz，精度-2db，功耗减半; 00: 全速模式，最高 6MHz;
15	OUTCALI	R/W	0	ADC 输出校准模式使能 0: ADC 输出无校准 1: ADC 输出启动校准
14	FAST	R/W	0	ADC 速度模式 0: 普通工作模式，转换周期约 60us 1: 快速工作模式，转换周期约 20us
13	CONT	R/W	0	ADC 工作模式（只在 CPU 触发方式下有效） 0: 单次采样 1: 多次采样
12	BIAS	R/W	0	ADC 矫正电路使能 1: 使能 0: 禁能
11	EN	R/W	0	ADC 使能 1: 使能 0: 禁能
10	RST	R/W	0	ADC 复位，高电平有效
9	CH9SEL	R/W	0	ADC 通道 9 选择控制，此为内部校准通道 1: 使能 0: 禁能
8: 6	REVERSED	—	—	保留
5	CH5SEL	R/W	0	ADC 通道 5 选择控制 1: 使能 0: 禁能
4	CH4SEL	R/W	0	ADC 通道 4 选择控制 1: 使能 0: 禁能
3	CH3SEL	R/W	0	ADC 通道 3 选择控制 1: 使能 0: 禁能
2	CH2SEL	R/W	0	ADC 通道 2 选择控制 1: 使能 0: 禁能
1	CH1SEL	R/W	0	ADC 通道 1 选择控制 1: 使能 0: 禁能
0	CH0SEL	R/W	0	ADC 通道 0 选择控制 1: 使能 0: 禁能

启动寄存器 START

ADDR: 0x50040004

位域	名称	类型	复位值	描述
----	----	----	-----	----

31:1	REVERSED	—	—	保留
0	GO	R/W	0	<p>ADC 启动信号（只在 CPU 触发方式下有效） 该位写 1，则启动一次转换。 若 CONT 处于单次采样模式，则该位置 1 后，将对有效通道依次轮询进行采样转换，并将转换的数据保存在相应通道的 FIFO 或寄存器中。转换完成后硬件会自动清零。 若 CONT 处于多次采样模式，则该位置 1 表示启动 ADC 转换，清零后表示停止 ADC 转换。启动 ADC 转换后，将对有效通道依次轮询进行采样转换，并将转换的数据保存在相应通道的 FIFO 或寄存器中。每次转换完成后判断该位是否为 1，若为 1 则继续转换，若为 0 则停止转换。 当校准通道（CH9）使能时，启动信号将启动校准模式，其他通道必须禁止。</p>

中断使能寄存器 IE

ADDR: 0x50040008

位域	名称	类型	复位值	描述
31:5	REVERSED	—	—	保留
4	CALEOC	R/W	0	ADC 校准数据转换完成中断使能 1: 使能 0: 禁能
3	FFF	R/W	0	ADC 数据 FIFO 满中断使能 1: 使能 0: 禁能
2	FFHF	R/W	0	ADC 数据 FIFO 半满中断使能 1: 使能 0: 禁能
1	FFOV	R/W	0	ADC 数据 FIFO 溢出中断使能 1: 使能 0: 禁能
0	EOC	R/W	0	ADC 数据转换完成中断使能 1: 使能 0: 禁能

中断状态寄存器 IF

ADDR: 0x5004000C

位域	名称	类型	复位值	描述
31:5	REVERSED	—	—	保留
4	CALEOC	R/W1C	0	ADC 校准数据转换完成中断状态，写 1 清除 0: 未触发 1: 已触发
3	FFF	R/W1C	0	ADC 数据 FIFO 满中断状态，写 1 清除 0: 未触发 1: 已触发
2	FFHF	R/W1C	0	ADC 数据 FIFO 半满中断状态，写 1 清除 0: 未触发 1: 已触发
1	FFOV	R/W1C	0	ADC 数据 FIFO 溢出中断状态，写 1 清除 0: 未触发 1: 已触发

0	EOC	R/W1C	0	ADC 数据转换完成中断状态，写 1 清除 0: 未触发 1: 已触发
---	-----	-------	---	--

配置选择寄存器 CFGS

ADDR: 0x50040014

位域	名称	类型	复位值	描述
31:20	REVERSED	—	—	保留
19:18	CH9	R/W	0	校准通道配置选择 00: 通道选择配置模式 A, 校准数据自动存入 A 模式寄存器; 01: 通道选择配置模式 B, 校准数据自动存入 B 模式寄存器; 10: 通道选择配置模式 C, 校准数据自动存入 C 模式寄存器; 11: 保留;
17:12	REVERSED	—	—	保留
11:10	CH5	R/W	0	通道配置选择 00: 通道选择配置模式 A; 01: 通道选择配置模式 B; 10: 通道选择配置模式 C; 11: 保留;
9:8	CH4	R/W	0	通道配置选择 00: 通道选择配置模式 A; 01: 通道选择配置模式 B; 10: 通道选择配置模式 C; 11: 保留;
7:6	CH3	R/W	0	通道配置选择 00: 通道选择配置模式 A; 01: 通道选择配置模式 B; 10: 通道选择配置模式 C; 11: 保留;
5:4	CH2	R/W	0	通道配置选择 00: 通道选择配置模式 A; 01: 通道选择配置模式 B; 10: 通道选择配置模式 C; 11: 保留;
3:2	CH1	R/W	0	通道配置选择 00: 通道选择配置模式 A; 01: 通道选择配置模式 B; 10: 通道选择配置模式 C; 11: 保留;
1:0	CH0	R/W	0	通道配置选择 00: 通道选择配置模式 A; 01: 通道选择配置模式 B; 10: 通道选择配置模式 C; 11: 保留;

配置模式寄存器 CFGA/B/C

ADDR: 0x50040020+0x4*n

位域	名称	类型	复位值	描述
31:23	REVERSED	—	—	保留
22	SE0CH	R/W	0	单端模式使能，高电平有效， 0: 双端输入模式 1: 单端输入模式
21:19	REVERSED	—	—	保留
18:16	GAIN	R/W	0	输入通道增益控制： 000=1x 001=2x 010=4x 011=8x 100=16x 101=32x 111=0.5x
15:12	REVERSED	—	—	保留
11:0	DATA_CA	R/W	0	数据校准位

数据状态寄存器 STAT

ADDR: 0x50040040

位域	名称	类型	复位值	描述
31:7	REVERSED	—	—	保留
6	BUSY	RO	0	ADC 工作状态标识
5	CALEOC	R/W1C	0	ADC 校准通道数据转换完成标志，写 1 清除 1: 校准通道一次采样转换完成 0: 转换未完成或 ADC 未使能
4	FFEM	RO	1	ADC 数据 FIFO 空标志 1: FIFO 空 0: FIFO 非空
3	FFF	RO	0	ADC 数据 FIFO 满标志 1: FIFO 满 0: FIFO 非满
2	FFHF	RO	0	ADC 数据 FIFO 半满标志 1: FIFO 半满 0: FIFO 未半满
1	FFOV	RO	0	ADC 数据 FIFO 溢出标志 1: FIFO 溢出 0: FIFO 未溢出
0	EOC	R/W1C	0	ADC 数据转换完成标志，写 1 清除 1: 采样通道一次采样转换完成 0: 转换未完成或 ADC 未使能

数据寄存器 DATA

ADDR: 0x50040044

位域	名称	类型	复位值	描述
31:20	REVERSED	—	—	保留
19:16	CHNUM	R/W	0	ADC 数据对应的通道编号
15:0	VALUE	R/W	0	ADC 数据 FIFO 寄存器 注：溢出后，再次转换的数据会被舍弃

6.17 DMA

6.17.1 特性

- 支持 FLASH 与 SRAM 间数据搬运
- 支持 SAR ADC 采集数据至 SRAM 数据搬运
- 支持 SIGMA-DELTA 采集数据至 SRAM 数据搬运
- 支持 CAN 接收数据至 SRAM 搬运

6.17.2 功能描述

SWM180 系列所有型号 DMA 模块操作均相同，用来提供特定外设（ADC0、ADC1、CAN）和存储器（SRAM）之间或者存储器（FLASH）和存储器（SRAM）之间的高速数据传输，无需 CPU 干涉，数据可以快速的通过 DMA 移动，从而节省了 CPU 的资源来做其他操作。

DMA 传输宽度为 12 位，传输规则为按字传输，单次可传输字数多达 1024Word。数据交换过程中，无需软件参与。

通道选择

DMA 控制器有 5 个通道，每个通道专门用来管理来自于一个特定外设对存储器（SRAM）访问的请求，其中：

- ① 通道 0 和通道 1 用于 FLASH 模块与存储器（SRAM）的数据交换
- ② 通道 2 用于将 ADC0（SAR-ADC）的转换数据搬入到存储器（SRAM）
- ③ 通道 4 用于将 ADC1（SIGMA DELTA-ADC）的转换数据搬入到存储器（SRAM）
- ④ 通道 5 用于将 CAN 模块接收 BUFF 搬入到存储器（SRAM）

表格 6-6 DMA 各通道操作明细

通道	传输操作	传输长度	源端	目标端	源端地址宽度	目标地址宽度
0	TX	1~1024WORD	SRAM	FLASH	32BIT	32BIT
1	RX	1~1024WORD	FLASH	SRAM	32BIT	32BIT
2	RX	1~1024WORD	ADC0	SRAM	32BIT	32BIT
4	RX	1~1024WORD	ADC1	SRAM	32BIT	32BIT
5	RX	1~1024WORD	CAN	SRAM	32BIT	32BIT

中断处理

DMA 控制器模块 5 个通道均支持传输结束中断。DMA 初始化时如果配置了中断使能寄存器 IE，当所配置通道传输完指定数据长度时会产生中断，此时中断状态寄存器 IF 对应位自动置 1，对该位写 1 则清除中断，用户可通过读此寄存器来判断是否产生了中断。

DMA 各个通道还具备中断屏蔽功能。当配置了中断屏蔽寄存器 IM 时，即使数据传输结束，也不会产生中断。

接口时序

FLASH 读取数据至 SRAM 流程示意图如下图所示。

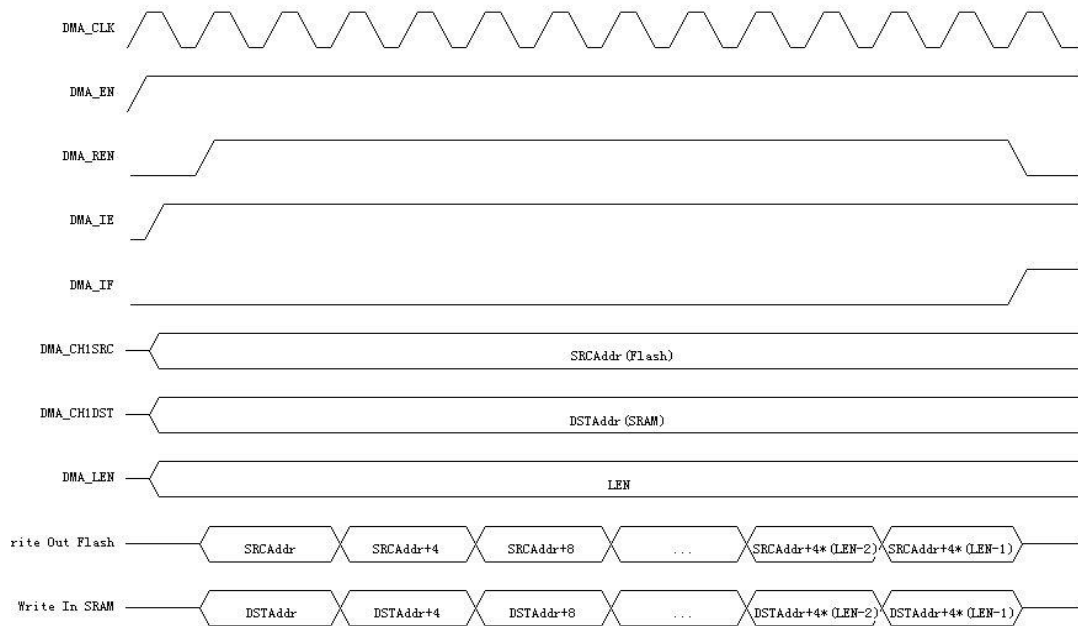


图 6-40 Flash 内数据写入到内存

ADC0 读取数据至 SRAM 流程示意图如下图所示。

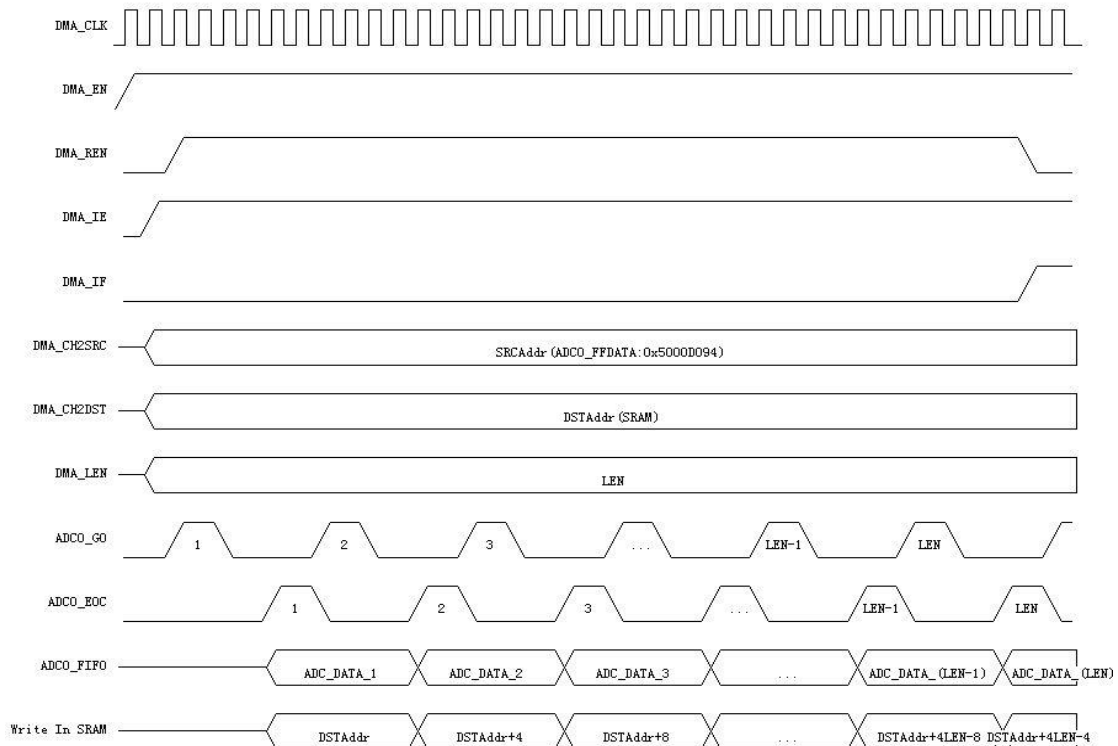


图 6-41 SAR ADC 中 FFDATA 内数据写入到内存

操作流程

使用 DMA 各通道之前，需针对 DMA 模块进行如下初始化操作：

通道 0

- 通过寄存器 CH0SRC 设置 DMA 源地址，源地址为 SRAM 内 32 位地址
- 通过寄存器 CH0DST 设置 DMA 目的地址，目的地址为 FLASH 内 32 位地址
- 通过寄存器 CH0CR 的 LEN 位域设置 DMA 数据传输长度
- 根据所需，通过寄存器 IE 配置 DMA 传输结束中断
- DMA 使能，寄存器 EN 置 1
- 启动 DMA 传输，寄存器 CH0CR 的 WEN 位域置 1
- 如果使能了中断，传输完成后进入中断处理部分，通过查询中断状态寄存器 IF 来判断通道 0 是否传输完成；如果没有使能中断，通过查询寄存器 CH0CR.WEN 来判断通道 0 是否传输完成

通道 1

- 通过寄存器 CH1SRC 设置 DMA 源地址，源地址为 FLASH 内 32 位地址
- 通过寄存器 CH1DST 设置 DMA 目的地址，目的地址为 SRAM 内 32 位地址
- 通过寄存器 CH1CR 的 LEN 位域设置 DMA 数据传输长度

- 根据所需，通过寄存器 IE 配置 DMA 传输结束中断
- DMA 使能，寄存器 EN 置 1
- 启动 DMA 传输，寄存器 CH1CR 的 REN 位域置 1
- 如果使能了中断，传输完成后进入中断处理部分，通过查询中断状态寄存器 IF 来判断通道 1 是否传输完成；如果没有使能中断，通过查询寄存器 CH1CR.REN 来判断通道 1 是否传输完成

通道 2

- 通过寄存器 CH2SRC 设置 DMA 源地址，源地址为 ADC0 通道 FIFO 的 32 位地址
- 通过寄存器 CH2DST 设置 DMA 目的地址，目的地址为 SRAM 内 32 位地址
- 通过寄存器 CH2CR 的 LEN 位域设置 DMA 数据传输长度
- 根据所需，通过寄存器 IE 配置 DMA 传输结束中断
- DMA 使能，寄存器 EN 置 1
- 启动 DMA 传输，寄存器 CH2CR 的 REN 位域置 1
- 如果使能了中断，传输完成后进入中断处理部分，通过查询中断状态寄存器 IF 来判断通道 2 是否传输完成；如果没有使能中断，通过查询寄存器 CH2CR.REN 来判断通道 2 是否传输完成

通道 4

- 通过寄存器 CH4SRC 设置 DMA 源地址，源地址为 ADC1 通道 FIFO 的 32 位地址
- 通过寄存器 CH4DST 设置 DMA 目的地址，目的地址为 SRAM 内 32 位地址
- 通过寄存器 CH4CR 的 LEN 位域设置 DMA 数据传输长度
- 根据所需，通过寄存器 IE 配置 DMA 传输结束中断
- DMA 使能，寄存器 EN 置 1
- 启动 DMA 传输，寄存器 CH4CR 的 REN 位域置 1
- 如果使能了中断，传输完成后进入中断处理部分，通过查询中断状态寄存器 IF 来判断通道 4 是否传输完成；如果没有使能中断，通过查询寄存器 CH4CR.REN 来判断通道 4 是否传输完成

通道 5

- 通过寄存器 CH5SRC 设置 DMA 源地址，源地址为 CAN 接收 BUFF 的 32 位地址
- 通过寄存器 CH5DST 设置 DMA 目的地址，目的地址为 SRAM 内 32 位地址
- 通过寄存器 CH5CR 的 LEN 位域设置 DMA 数据传输长度
- 根据所需，通过寄存器 IE 配置 DMA 传输结束中断

- DMA 使能，寄存器 EN 置 1
- 启动 DMA 传输，寄存器 CH5CR 的 REN 位域置 1
- 如果使能了中断，传输完成后进入中断处理部分，通过查询中断状态寄存器 IF 来判断通道 5 是否传输完成；如果没有使能中断，通过查询寄存器 CH5CR.REN 来判断通道 5 是否传输完成

6.17.3 寄存器映射

DMA BASE: 0x41000000

名称	偏移量	类型	复位值	描述
EN	0x00	R/W	0	DMA 使能，高有效
IE	0x04	R/W	0	DMA 各通道中断使能
IM	0x08	R/W	0	DMA 各通道中断屏蔽
IF	0x0C	R/W	0	DMA 各通道中断状态
CH0CR	0x10	R/W	0	CH0 控制寄存器（仅发送）
CH0SRC	0x14	R/W	0	CH0 源地址
CH0DST	0x18	R/W	0	CH0 目的地址
CH1CR	0x1C	R/W	0	CH1 控制寄存器（仅接收）
CH1SRC	0x20	R/W	0	CH1 源地址
CH1DST	0x24	R/W	0	CH1 目的地址
CH2CR	0x28	R/W	0	CH2 控制寄存器
CH2SRC	0x2C	R/W	0	CH2 源地址
CH2DST	0x30	R/W	0	CH2 目的地址
CH3CR	0x34	R/W	0	保留
CH3SRC	0x38	R/W	0	保留
CH3DST	0x3C	R/W	0	保留
CH4CR	0x40	R/W	0	CH4 控制寄存器
CH4SRC	0x44	R/W	0	CH4 源地址
CH4DST	0x48	R/W	0	CH4 目的地址
CH5CR	0x4C	R/W	0	CH5 控制寄存器
CH5SRC	0x50	R/W	0	CH5 源地址

CH5DST	0x54	R/W	0	CH5 目的地址
--------	------	-----	---	----------

6.17.4 寄存器描述

DMA 使能寄存器 EN

ADDR: 0x41000000

位域	名称	类型	复位值	描述
31:1	REVERSED	—	—	保留
0	EN	R/W	0	DMA 使能 1: 使能 0: 禁能

DMA 中断使能寄存器 IE

ADDR: 0x41000004

位域	名称	类型	复位值	描述
31:6	REVERSED	—	—	保留
5	CH0_IE	R/W	0	通道 0 中断使能 1: 使能 0: 禁能
4	CH1_IE	R/W	0	通道 1 中断使能 1: 使能 0: 禁能
3	REVERSED	—	—	保留
2	CH2_IE	R/W	0	通道 2 中断使能 1: 使能 0: 禁能
1	CH4_IE	R/W	0	通道 4 中断使能 1: 使能 0: 禁能
0	CH5_IE	R/W	0	通道 5 中断使能 1: 使能 0: 禁能

DMA 中断屏蔽寄存器 IM

ADDR: 0x41000008

位域	名称	类型	复位值	描述
31:6	REVERSED	—	—	保留
5	CH0_IM	R/W	0	通道 0 中断屏蔽 1: 屏蔽 0: 非屏蔽
4	CH1_IM	R/W	0	通道 1 中断屏蔽 1: 屏蔽 0: 非屏蔽
3	REVERSED	—	—	保留
2	CH2_IM	R/W	0	通道 2 中断屏蔽 1: 屏蔽 0: 非屏蔽

1	CH4_IM	R/W	0	通道 4 中断屏蔽 1: 屏蔽 0: 非屏蔽
0	CH5_IM	R/W	0	通道 5 中断屏蔽 1: 屏蔽 0: 非屏蔽

DMA 中断状态寄存器 IF

ADDR: 0x4100000C

位域	名称	类型	复位值	描述
31:6	REVERSED	—	—	保留
5	CH0_IF	R/W1C	0	通道 0 传输完成中断, 写 1 清零 1: 中断发生 0: 中断未发生
4	CH1_IF	R/W	0	通道 1 传输完成中断, 写 1 清零 1: 中断发生 0: 中断未发生
3	REVERSED	—	—	保留
2	CH2_IF	R/W	0	通道 2 传输完成中断, 写 1 清零 1: 中断发生 0: 中断未发生
1	CH4_IF	R/W	0	通道 4 传输完成中断, 写 1 清零 1: 中断发生 0: 中断未发生
0	CH5_IF	R/W	0	通道 5 传输完成中断, 写 1 清零 1: 中断发生 0: 中断未发生

通道 0 控制寄存器 CH0CR

ADDR: 0x41000010

位域	名称	类型	复位值	描述
31:18	REVERSED	—	—	保留
17	WEN	R/W	0	通道 0 发送使能位, 传输完成自动清除 1: 使能 0: 禁能
16:12	REVERSED	—	—	保留
11:0	LEN	R/W	0	DMA 传输的长度—1, 0 对应 1 字节, 最大为 4096 字节 单次传输需以字为单位, 即需配置为 4 的倍数—1 如传输 4 个字, 即配置为 16—1

通道 0 源地址寄存器 CH0SRC

ADDR: 0x41000014

位域	名称	类型	复位值	描述
31:0	CH0SRC	R/W	0	CH0 源地址, 只能配置 RAM 地址

通道 0 目的地址寄存器 CH0DST

ADDR: 0x41000018

位域	名称	类型	复位值	描述
31:0	CH0DST	R/W	0	CH0 目的地址，只能配置 FLASH 地址

通道 1 控制寄存器 CH1CR

ADDR: 0x4100001C

位域	名称	类型	复位值	描述
31:17	REVERSED	—	—	保留
16	REN	R/W	0	通道 1 接收使能位，传输完成自动清除 1: 使能 0: 禁能
15:12	REVERSED	—	—	保留
11:0	LEN	R/W	0	DMA 传输的长度—1， 0 对应 1 字节，最大为 4096 字节 单次传输需以字为单位，即需配置为 4 的倍数—1 如传输 4 个字，即配置为 16—1

通道 1 源地址寄存器 CH1SRC

ADDR: 0x41000020

位域	名称	类型	复位值	描述
31:0	CH1SRC	R/W	0	CH1 源地址，只能配置 FLASH 地址

通道 1 目的地址寄存器 CH1DST

ADDR: 0x41000024

位域	名称	类型	复位值	描述
31:0	CH1DST	R/W	0	CH1 目的地址，只能配置 RAM 地址

通道 2 控制寄存器 CH2CR

ADDR: 0x41000028

位域	名称	类型	复位值	描述
31:17	REVERSED	—	—	保留
16	REN	R/W	0	通道 2 接收使能位，使能 ADC0 接收数据至 SRAM 通道 传输完成自动清除 1: 使能 0: 禁能
15:12	REVERSED	—	—	保留

11:0	LEN	R/W	0	DMA 传输的长度—1， 4 字节对应 1 次 ADC0 采集 单次传输需以字为单位，即需配置为 4 的倍数—1 如传输 4 次采集，即配置为 16—1
------	-----	-----	---	---

通道 2 源地址寄存器 CH2SRC

ADDR: 0x4100002C

位域	名称	类型	复位值	描述
31:0	CH2SRC	R/W	0	通道 2 源地址，ADC0 通道 FIFO 地址

通道 2 目的地址寄存器 CH2DST

ADDR: 0x41000030

位域	名称	类型	复位值	描述
31:0	CH2DST	R/W	0	通道 2 目的地址，SRAM 地址

通道 4 控制寄存器 CH4CR

ADDR: 0x41000040

位域	名称	类型	复位值	描述
31:17	REVERSED	—	—	保留
16	REN	R/W	0	通道 4 接收使能位，使能 ADC1 接收数据至 SRAM 通道 传输完成自动清除 1: 使能 0: 禁能
15:12	REVERSED	—	—	保留
11:0	LEN	R/W	0	DMA 传输的长度—1， 4 字节对应 1 次 ADC1 采集 单次传输需以字为单位，即需配置为 4 的倍数—1 如传输 4 次采集，即配置为 16—1

通道 4 源地址寄存器 CH4SRC

ADDR: 0x41000044

位域	名称	类型	复位值	描述
31:0	CH4SRC	R/W	0	通道 4 源地址，ADC1 通道 FIFO 地址

通道 4 目的地址寄存器 CH4DST

ADDR: 0x41000048

位域	名称	类型	复位值	描述
31:0	CH4DST	R/W	0	通道 4 目的地址，RAM 地址

通道 5 控制寄存器 CH5CR

ADDR: 0x4100004C

位域	名称	类型	复位值	描述
31:17	REVERSED	—	—	保留
16	REN	R/W	0	通道 5 接收使能位，使能 CAN 接收数据至 SRAM 通道 传输完成自动清除 1: 使能 0: 禁能
15:12	REVERSED	—	—	保留
11:0	LEN	R/W	0	DMA 传输的长度—1， 4 字节对应 1 次 CAN 数据接收 单次传输需以字为单位，即需配置为 4 的倍数—1 如传输 4 次接收数据，即配置为 16—1

通道 5 源地址寄存器 CH5SRC

ADDR: 0x41000050

位域	名称	类型	复位值	描述
31:0	CH5SRC	R/W	0	通道 5 源地址，CAN 接收 BUFF

通道 5 目的地址寄存器 CH5DST

ADDR: 0x41000054

位域	名称	类型	复位值	描述
31:0	CH5DST	R/W	0	通道 5 目的地址，SRAM 地址

6.18 CAN

6.18.1 特性

- 支持协议 2.0A(11bit 标识符)和 2.0B (29bit 标识符)
- 支持最大 1 Mbit/s 的比特率
- 支持接收 DMA 模式
- 提供 64 字节的接收 FIFO
- 提供两个 16 位或 1 个 32 位的滤波器
- 提供可掩蔽中断
- 为自检操作提供可编程环回模式

6.18.2 功能描述

SWM180 系列所有型号 CAN 模块操作均相同。使用前需使能 CAN 模块时钟。与物理层相连需要连接额外的硬件收发器。

中断

CAN 模块支持如下中断：

- 接收中断
- 发送中断
- 错误中断
- 数据溢出中断
- 唤醒中断
- 被动错误中断
- 仲裁丢失中断
- 总线错误中断

触发中断前，首先需要设置相应位的中断使能(IE)。

各中断状态清除(除接收中断)，均为读清除。对于接收中断，需要将 CMD 寄存器 RRB 位置 1 清除。

数据发送

发送报文需要设置发送 buffer (寄存器 INFO, DATA0—DATA11)。可以是标准帧或是扩展帧格。数据位最大是 8 个字节，超过 8 字节，自动按 8 字节计算。写数据前，需要查看

SR 寄存器 TXRDY 位是否等于 1，如果不等于 1，则发送的数据将会被丢弃。发送数据请求通过设置 CMD 寄存器 TXREQ 位为 1(发送请求) 或是 CMD. SRR=1(自接收请求)。当设置发送请求后，状态寄存器 SR. TXBUSY = 1，发送请求位清除。

数据传输没有开始时，可以通过设置命令寄存器(CMD. ABTTX = 1)中止传输。如果开始传输，不能中止。

数据接收

数据接收先通过滤波器，符合条件标识符的才可以接收。滤波器的设置详见接收滤波章节。

数据接收可以采用 DMA 模式或是读取内部 64 字节 FIFO。

采用 DMA 模式。需要设置控制寄存器 CR. DMAEN = 1， IE. RXDA =0;然后配置 DMA 相关寄存器。等待 DMA 中断，然后读取数据。

采用非 DMA 模式。读取内部的接收 FIFO，开始接收数据时，状态寄存器 SR.RXBUSY = 1，当接收 FIFO (寄存器 INFO, DATA0—DATA11)接收到完整报文的时候，状态寄存器(SR. RXDA = 1) ,中断状态 IE. RXDA = 1(如果中断使能寄存器 IE. RXDA = 1)。接收 FIFO 是 64 字节，最多允许接收 5 个完成的扩展帧报文。如果接收 FIFO 没有足够的内存，状态寄存器 SR. RXOV = 1，数据溢出，(如果中断使能 IE. RXOV =1),溢出中断置位 (IE.RXOV = 1)。

从接收 FIFO 中读取数据后，需要释放 FIFO(设置 CMD. RRB= 1)。如果没有读取的数据，中断状态位(IE. RXDA)和接收 BUFFER(SR. RXDA)状态位清除。

自接收

自接收功能，数据可以自发自收，不发送应答位。通过设置自接收请求(CMD. SRR = 1)，根据配置，可以产生发送和接收中断。

如果自接收请求和发送请求同时设置，则自接收请求设置无效

接收滤波

验收滤波器有验收代码寄存器(ACR0—ACR3)和验收屏蔽寄存器(AMR0—AMR1)。

标准帧格式，单过滤模式：

接收 buffer

地址 0x44	0x48			0x4c	0x50
ID28....ID21	ID20...ID18	RTR	XXXX(不匹配)	数据字节 1	数据字节 2

过滤器

ACR0[7:0]	ACR1[7:4]	(ACR1[3:0]不使用)	ACR2[7: 0]	ACR3[7: 0]
AMR0[7:0]	AMR1[7:4]	(AMR1[3:0]不使用)	AMR2[7: 0]	AMR3[7: 0]

注意：如果不需要数据匹配，AMR2、AMR3 设置 0xFF

标准帧格式，双过滤模式：

接收 buffer

地址 0x44	0x48			0x4C		0x50
ID28...ID21	ID20...ID18	RTR	XX(不匹配)	数据字节 1[7:4]	数据字节 1[3:0]	数据字节 2

过滤器 1：

ACR0[7:0]	ACR1[7:4]
AMR0[7:0]	AMR1[7:4]

ACR1[3:0]	ACR3[3:0]
AMR1[3:0]	AMR3[3:0]

过滤器 2：

ACR2[7:0]	ACR3[7:4]
AMR2[7:0]	AMR3[7:4]

扩展帧格式，单过滤模式：

接收 buffer

地址：0x44	0x48	0x4c	0x50		
ID28...ID21	ID20...ID13	ID12...ID5	ID4...ID0	RTR	XX(不匹配)

过滤器：

ACR0[7:0]	ACR1[7:0]	ACR2[7:0]	ACR3[7:2]	ACR3[1:0]不匹配
AMR0[7:0]	AMR1[7:0]	AMR2[7:0]	AMR3[7:2]	AMR3[1:0]不匹配

扩展帧格式，双过滤模式：

接收 buffer

地址：0x44	0x48	0x4C	0x50		
ID28...ID21	ID20...ID13	ID12~ID5(不匹配)	ID4~ID0(不匹配)	RTR(不匹配)	XX(不匹配)

过滤器 1：

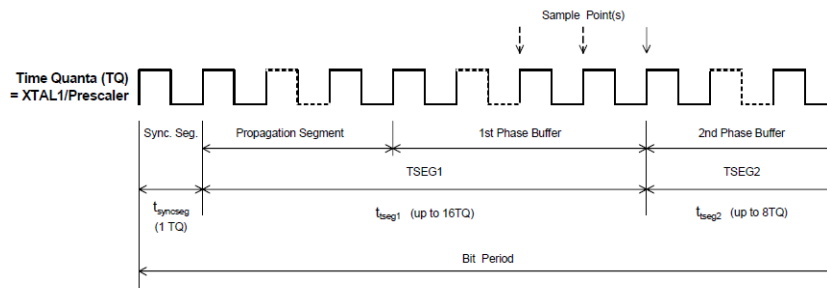
ACR0[7:0]	ACR1[7:0]
AMR0[7:0]	AMR1[7:0]

过滤器 2：

ACR2[7:0]	ACR3[7:0]
AMR2[7:0]	AMR3[7:0]

波特率

通过 BTR0 和 BTR1 寄存器设置波特率。



$$TQ = 2 \times t_{dk} \times (32 \times BRP.5 + 16 \times BRP.4 + 8 \times BRP.3 + 4 \times BRP.2 + 2 \times BRP.1 + BRP.0 + 1)$$

where $t_{dk} = \text{time period of the XTAL1 frequency} = 1/f_{xtal1}$

$$t_{\text{syncseg}} = 1 \times TQ$$

$$t_{\text{seg1}} = TQ \times (8 \times TSEG1.3 + 4 \times TSEG1.2 + 2 \times TSEG1.1 + TSEG1.0 + 1)$$

$$t_{\text{seg2}} = TQ \times (4 \times TSEG2.2 + 2 \times TSEG2.1 + TSEG2.0 + 1)$$

错误处理

CAN 模块包括两个错误计数器：接收错误计数器 RXERR 和发送错误计数器 TXERR。当发生接收错误或是发送错误时，相应的寄存器会加 1；当成功接收或是成功发送，相应的寄存器会减 1。

对于位错误、格式错误、填充错误或是其他错误，可以通过错误代码捕捉寄存器 ECC 查询。

错误报警限制寄存器 EWLIM 设置的是发生错误(接收或是发送)的最大次数，默认值是 96。当发送错误计数器或是接收错误计数器超过错误报警限制寄存器设置的值时，错误状态寄存器(SR.6 = 1)置 1，如果错误中断使能(IE.ERR = 1)，产生错误中断(IF.ERR = 1)。

如果任何一个错误计数器超过 127 是，CAN 进入错误主动状态，如果主动错误中断使能(IE.ERRPASS = 1)，产生错误主动中断(IE.ERRPASS = 1)。

如果错误计数器超过了 255，总线状态位(SR.7)会被置 1，总线关闭，CAN 就会进入复位模式。当清除控制寄存器的复位模式(CR.0)，CAN 退出复位模式。

睡眠模式

CAN 可以工作在低功耗的睡眠模式。通过设置控制寄存器 CR.SLEEP = 1，进入睡眠模式。

唤醒睡眠模式可以通过以下三种方式：

- 总线上有活动
- 配置睡眠中断使能，触发睡眠唤醒中断
- 清除睡眠位 (CR.SLEEP = 0)

如果是总线上有活动唤醒睡眠模式，CAN 直到检测到总线空闲，并且接收到 11bit 后，才接受报文。在复位模式下，CAN 不能进入睡眠模式。

仅听模式

配置 CR.LOM = 1，进入仅听模式。(至少需要三个节点)

CAN 工作在仅听模式，只接收数据，不发送数据。即使接收成功，也不发送应答位。

初始化和配置

初始化：

- 1) 配置中断使能寄存器 (IE)
- 2) 选择单/双过滤模式(CR.3)和复位模式(CR.0 = 0)
- 3) 配置验收寄存器(ACR0—ACR3) 和验收屏蔽寄存器(AMR0—AMR3)

- 4) 配置总线定时寄存器 0(BTR0)和 1(BTR1),设置波特率
- 5) 配置 CR 寄存器,退出复位模式

设置发送数据:

- 1) 查看发送 buffer 状态位是否为 1 (SR.2=1)
- 2) 如果 SR.2 =1, 在发送 buffer 中写入数据 (配置寄存器 INFO, DATA0—DATA11)
- 3) 配置命令寄存器 CMD,设置 CMD.0=1, 发送数据请求, 或 CMD.4 = 1, 自接收请求

设置接收数据:

非 DMA 模式。查看接收中断状态 IE.0 = 1(使能接收中断)或是接收 buffer 状态寄存器 SR.0 = 1, 当读取接收 buffer 里的数据后(寄存器 INFO, DATA0—DATA11), 将 CMD.2 置 1, 释放接收 fifo。

DMA 模式。查看 DMA 中断, 读取数据。

6.18.3 寄存器映射

CAN BASE: 0x50020000

名称	偏移量	类型	复位值	描述
CR	0x00	R/W	0x01	控制寄存器
CMD	0x04	RO	0x00	命令寄存器
SR	0x08	RO	0x3C	状态寄存器
IF	0x0C	RC	0x00	中断状态
IE	0x10	R/W	0x00	中断使能
BT0	0x18	R/W	0x00	总线定时器 0
BT1	0x1C	R/W	0x00	总线定时器 1
ALC	0x2C	RO	0x00	仲裁丢失捕捉
ECC	0x30	RO	0x00	错误代码捕捉
EWLIM	0x34	RO	0x5A	错误报警限制
RXERR	0x38	RO	0x00	接收错误计数
TXERR	0x3C	RO	0x00	发送错误计数
ACR0	0x40	RO	0x00	验收码寄存器 0
ACR1	0x44	RO	0x00	验收码寄存器 1
ACR2	0x48	RO	0x00	验收码寄存器 2

ACR3	0x4C	RO	0x00	验收码寄存器 3
AMR0	0x50	RO	0x00	验收屏蔽寄存器 0
AMR1	0x54	RO	0x00	验收屏蔽寄存器 1
AMR2	0x58	RO	0x00	验收屏蔽寄存器 2
AMR3	0x5C	RO	0x00	验收屏蔽寄存器 3
INFO	0x40	RO	0x00	帧格式
DATA0	0x44	WO	0x00	数据 0 寄存器
DATA1	0x48	WO	0x00	数据 1 寄存器
DATA2	0x4C	WO	0x00	数据 2 寄存器
DATA3	0x50	WO	0x00	数据 3 寄存器
DATA4	0x54	WO	0x00	数据 4 寄存器
DATA5	0x58	WO	0x00	数据 5 寄存器
DATA6	0x5C	WO	0x00	数据 6 寄存器
DATA7	0x60	WO	0x00	数据 7 寄存器
DATA8	0x64	WO	0x00	数据 8 寄存器
DATA9	0x68	WO	0x00	数据 9 寄存器
DATA10	0x6C	WO	0x00	数据 10 寄存器
DATA11	0x70	WO	0x00	数据 11 寄存器
RMCNT	0x74	R/W	0x00	接收数据计数寄存器
TXRINFO	0x180	RO	0x00	读取发送帧格式寄存器
TXRDATA0	0x184	RO	0x00	读取发送数据 0 寄存器
TXRDATA1	0x188	RO	0x00	读取发送数据 1 寄存器
TXRDATA2	0x18C	RO	0x00	读取发送数据 2 寄存器
TXRDATA3	0x190	RO	0x00	读取发送数据 3 寄存器
TXRDATA4	0x194	RO	0x00	读取发送数据 4 寄存器
TXRDATA5	0x198	RO	0x00	读取发送数据 5 寄存器
TXRDATA6	0x19C	RO	0x00	读取发送数据 6 寄存器
TXRDATA7	0x1A0	RO	0x00	读取发送数据 7 寄存器
TXRDATA8	0x1A4	RO	0x00	读取发送数据 8 寄存器

TXRDATA9	0x1A8	RO	0x00	读取发送数据 9 寄存器
TXRDATA10	0x1AC	RO	0x00	读取发送数据 10 寄存器
TXRDATA11	0x1B0	RO	0x00	读取发送数据 11 寄存器

6.18.4 寄存器描述

控制寄存器 CR

addr:0x50020000

位域	名称	类型	复位值	描述
31:6	REVERSED	—	—	保留
5	DMAEN	R/W	0x0	1:DMA 模式接收报文 0:非 DMA 模式接收报文
4	SLEEP	R/W	0x0	1:进入睡眠模式, 有总线活动或中断时唤醒并自动清零此位 0:正常模式
3	AFM	R/W	0x0	1:单个验收滤波器 (32 位) 0:两个验收滤波器 (16 位)
2	STM	R/W	0x0	1:自测模式, 使没有应答, CAN 控制器也可以成功发送 0:正常模式
1	LOM	R/W	0x0	1:仅听模式 0:正常模式
0	RST	R/W	0x1	1:复位模式 0:正常模式

注: CR.SLEEP 只能在正常模式下写

CR[3: 1] 在正常模式和复位模式下都可以写

命令寄存器 CMD

addr: 0x50020004

位域	名称	类型	复位值	描述
31:6	REVERSED	—	—	保留
4	SRR	WO	0x0	1:自测模式下, 自接收请求, 数据可以同时发送和接收
3	CLROV	WO	0x0	1: 清除数据溢出状态位
2	RRB	WO	0x0	1: 释放接收缓冲
1	ABTTX	WO	0x0	1: 取消下一个发送请求
0	TXREQ	WO	0x0	1: 工作模式下, 发送数据请求

状态寄存器 SR

addr: 0x50020008

位域	名称	类型	复位值	描述
31:8	REVERSED	—	—	保留
7	BUSOFF	RO	0x0	1:CAN 控制器处于总线关闭状态, 没有参与到总线活动
6	ERR	RO	0x0	1:至少一个错误计数器达到 Warning Limit
5	TXBUSY	RO	0x1	1: 正在发送报文
4	RXBUSY	RO	0x1	1: 正在接收报文
3	TXDONE	RO	0x1	1: 上一个报文发送成功完成
2	TXRDY	RO	0x1	0:正在处理前面的发送, 现在不能写新的报文 1:可以写入新的报文发送
1	RXOV	RO	0x0	1: 新接收的报文由于接收 FIFO 已满而丢掉
0	RXDA	RO	0x0	1: 接收 FIFO 中有完整消息可以读取

中断状态寄存器 IF

addr: 0x5002000C

位域	名称	类型	复位值	描述
31:8	REVERSED	—	—	保留
7	BUSERR	RC	0x0	当 IE.BUSERR=1 时, CAN 控制器检测到总线错误时硬件置位
6	ARBLOST	RC	0x0	当 IE.ARBLOST=1 时, CAN 控制器丢失仲裁变成接收方时硬件置位
5	ERRPASS	RC	0x0	当 IE.ERRPASS=1 时,从被动错误进入主动错误, 或是至少一个错误计数器超过 127 时硬件置位
4	WKUP	RC	0x0	当 IE.WKUP=1 时, 在睡眠模式下的 CAN 控制器检测到总线活动时硬件置位
3	RXOV	RC	0x0	当 IE.RXOV = 1 时, 如果 SR.RXOV = 1, 硬件置位
2	ERR	RC	0x0	当 IE.ERR=1 时, SR.ERR 或 SR.BUSOFF 0-to-1 或 1-to-0 将置位此位
1	TXRDY	RC	0x0	当 IE.TXRDY=1 时, SR.TXRDY 由 0 变成 1 将置位此位, 并且此时 SR.TXDONE 肯定也变成了 1
0	RXDA	RO W1C	0x0	当 IE.RXDA = 1 时, 如果 SR.RXDA = 1, 硬件置位

注: IF.RXDA 清除通过写 CMD RRB = 1 清除;

中断使能寄存器 IE

addr: 0x50020010

位域	名称	类型	复位值	描述
31:8	REVERSED	—	—	保留
7	BUSERR	WO	0x0	1: 总线错误使能
6	ARBLOST	WO	0x0	1: 丢失仲裁使能
5	ERRPASS	WO	0x0	1: 主动错误使能
4	WKUP	WO	0x0	1: 睡眠唤醒使能
3	RXOV	WO	0x0	1: 接收报文溢出使能
2	ERR	WO	0x0	1: 错误使能
1	TXRDY	WO	0x0	1: 报文发送完成使能
0	RXDA	WO	0x0	1: 报文成功接收使能

总线定时器 BTR0

addr: 0x50020018

位域	名称	类型	复位值	描述
31:8	REVERSED	—	—	保留
7:6	SJW	RW	0x0	同步跳变宽度
5:0	BRP	RW	0x0	波特率设置 CAN 时间单位 = $2 * T_{sysclk} * (BRP + 1)$

总线定时器 BTR1

addr: 0x5002001C

位域	名称	类型	复位值	描述
31:8	REVERSED	—	—	保留
7	SAM	RW	0x0	采样次数 0: 1 次 1: 3 次
6:4	TSEG2	RW	0x0	$t_{tseg2} = \text{CAN 时间单位} * (TSEG2 + 1)$
3:0	TSEG1	RW	0x0	$t_{tseg1} = \text{CAN 时间单位} * (TSEG1 + 1)$

仲裁丢失捕捉寄存器 ALC

addr: 0x5002002C

位域	名称	类型	复位值	描述
31:5	REVERSED	—	—	保留
4: 0	ERR_Code	RO	0x0	

ALC[4: 0]	十进制值	功能
00000	00	仲裁丢失在识别码的 bit1(ID.28)
00001	01	仲裁丢失在识别码的 bit2(ID.27)
00010	02	仲裁丢失在识别码的 bit3(ID.26)
00011	03	仲裁丢失在识别码的 bit4(ID.25)
00100	04	仲裁丢失在识别码的 bit5(ID.24)
00101	05	仲裁丢失在识别码的 bit6(ID.23)
00110	06	仲裁丢失在识别码的 bit7(ID.22)
00111	07	仲裁丢失在识别码的 bit8(ID.21)
01000	08	仲裁丢失在识别码的 bit9(ID.20)
01001	09	仲裁丢失在识别码的 bit10(ID.19)
01010	10	仲裁丢失在识别码的 bit11(ID.18)
01011	11	仲裁丢失在 SRTR 位
01100	12	仲裁丢失在 IDE 位
01101	13	仲裁丢失在识别码的 bit12(ID.17)
01110	14	仲裁丢失在识别码的 bit13(ID.16)
01111	15	仲裁丢失在识别码的 bit14(ID.15)
10000	16	仲裁丢失在识别码的 bit15(ID.14)
10001	17	仲裁丢失在识别码的 bit16(ID.13)
10010	18	仲裁丢失在识别码的 bit17(ID.12)
10011	19	仲裁丢失在识别码的 bit18(ID.11)
10100	20	仲裁丢失在识别码的 bit19(ID.10)
10101	21	仲裁丢失在识别码的 bit20(ID. 9)
10110	22	仲裁丢失在识别码的 bit21(ID. 8)
10111	23	仲裁丢失在识别码的 bit22(ID. 7)
11000	24	仲裁丢失在识别码的 bit23(ID. 6)
11001	25	仲裁丢失在识别码的 bit24(ID. 5)
11010	26	仲裁丢失在识别码的 bit25(ID. 4)
11011	27	仲裁丢失在识别码的 bit26(ID. 3)
11100	28	仲裁丢失在识别码的 bit27(ID. 2)
11101	29	仲裁丢失在识别码的 bit28(ID. 1)
11110	30	仲裁丢失在识别码的 bit29(ID. 0)
11111	31	仲裁丢失在 RTR 位

只存在扩展帧格式

错误代码 ECC

addr: 0x50020030

位域	名称	类型	复位值	描述
31:8	REVERSED	—	—	保留

7:6	ERRCODE	RO	0x0	错误代码： 0 位错误 1 格式错误 2 填充错误 3 其它错误
5	DIR	RO	0x0	0 发送时发生错误 1 接收时发生错误
4:0	SEGCODE	RO	0x0	发生错误见下表

ECC[4: 0]	功能
00011	帧开始
00010	ID28—ID21
00110	ID20—ID18
00100	SRTR 位
00101	IDE 位
00111	ID17—ID13
01111	ID.12 – ID.5
01110	ID.4 – ID.0
01100	RTR 位
01101	保留位 1
01001	保留位 0
01011	数据长度代码
01010	数据区
01000	CRC 序列
11000	CRC 定义符
11001	应答通道
11011	应答定义符
11010	帧结束
10010	终止
10001	积极错误标志
10110	消极错误标志
10011	支配（控制）位误差
10111	错误定义符
11100	溢出标志

错误报警限制 EWLIM

addr: 0x50020034

位域	名称	类型	复位值	描述
31:8	REVERSED	—	—	保留
7:0	EWLIM	RW(R0)	96	注意：在复位模式下可读可写 在正常模式下只读

接收错误计数器 RXERR

addr: 0x50020038

位域	名称	类型	复位值	描述
31:8	REVERSED	—	—	保留
7:0	ERRCNT	RW(R0)	0	注意：在复位模式下可读可写 在正常模式下只读

发送错误计数器 TXERR

addr: 0x5002003C

位域	名称	类型	复位值	描述
31:8	REVERSED	—	—	保留
7:0	ERRCNT	RW (R0)	0	注意：在复位模式下可读可写 在正常模式下只读

帧信息寄存器 INFO

addr: 0x50020040

位域	名称	类型	复位值	描述
31:8	REVERSED	—	—	保留
7	FF	RW	0x0	帧格式 0 标准帧格式 1 扩展帧格式
6	RTR	RW	0x0	帧格式 1 远程帧 0 数据帧
3:0	DLC	RW	0x0	数据长度

> 标准帧格式(11 位 ID):

<标准帧格式>数据寄存器 0 DATA0

addr: 0x50020044

位域	名称	类型	复位值	描述
31:8	REVERSED	—	—	保留
7:0	ID	RW	0x0	标识符 ID[28: 21]

<标准帧格式>数据寄存器 1 DATA1

addr: 0x50020048

位域	名称	类型	复位值	描述
----	----	----	-----	----

31:8	REVERSED	—	—	保留
7:5	ID	RW	0x0	标识符 ID[20: 18]
4:0	REVERSED	—	—	保留

<标准帧格式>数据寄存器 2 DATA2

addr: 0x5002004c

位域	名称	类型	复位值	描述
31:8	REVERSED	—	—	保留
7:0	DATA	RW	0x0	数据字节 0

<标准帧格式>数据寄存器 3 DATA3

addr: 0x50020050

位域	名称	类型	复位值	描述
31:8	REVERSED	—	—	保留
7:0	DATA	RW	0x0	数据字节 1

<标准帧格式>数据寄存器 4 DATA4

addr: 0x50020054

位域	名称	类型	复位值	描述
31:8	REVERSED	—	—	保留
7:0	DATA	RW	0x0	数据字节 2

<标准帧格式>数据寄存器 5 DATA5

addr: 0x50020058

位域	名称	类型	复位值	描述
31:8	REVERSED	—	—	保留
7:0	DATA	RW	0x0	数据字节 3

<标准帧格式>数据寄存器 6 DATA6

addr: 0x5002005C

位域	名称	类型	复位值	描述
31:8	REVERSED	—	—	保留
7:0	DATA	RW	0x0	数据字节 4

<标准帧格式>数据寄存器 7 DATA7

addr: 0x50020060

位域	名称	类型	复位值	描述
31:8	REVERSED	—	—	保留
7:0	DATA	RW	0x0	数据字节 5

<标准帧格式>数据寄存器 8 DATA8

addr: 0x50020064

位域	名称	类型	复位值	描述
31:8	REVERSED	—	—	保留
7:0	DATA	RW	0x0	数据字节 6

<标准帧格式>数据寄存器 9 DATA9

addr: 0x50020068

位域	名称	类型	复位值	描述
31:8	REVERSED	—	—	保留
7:0	DATA	RW	0x0	数据字节 7

➤ 扩展帧格式(29 位 ID):

<扩展帧格式>数据寄存器 0 DATA0

addr: 0x50020044

位域	名称	类型	复位值	描述
31:8	REVERSED	—	—	保留
7:0	ID	RW	0x0	标识符 ID[28: 21]

<扩展帧格式>数据寄存器 1 DATA1

addr: 0x50020048

位域	名称	类型	复位值	描述
31:8	REVERSED	—	—	保留
7:0	ID	RW	0x0	标识符 ID[20: 13]

<扩展帧格式>数据寄存器 2 DATA2

addr: 0x5002004C

位域	名称	类型	复位值	描述
31:8	REVERSED	—	—	保留
7:0	ID	RW	0x0	标识符 ID[12: 5]

<扩展帧格式>数据寄存器 3 DATA3

addr: 0x50020050

位域	名称	类型	复位值	描述
31:8	REVERSED	—	—	保留
7:3	ID	RW	0x0	标识符 ID[5: 0]
2:0	REVERSED	—	—	保留

<扩展帧格式>数据寄存器 4 DATA4

addr: 0x50020054

位域	名称	类型	复位值	描述
31:8	REVERSED	—	—	保留
7:0	DATA	RW	0x0	数据字节 0

<扩展帧格式>数据寄存器 5 DATA5

addr: 0x50020058

位域	名称	类型	复位值	描述
31:8	REVERSED	—	—	保留
7:0	DATA	RW	0x0	数据字节 1

<扩展帧格式>数据寄存器 6 DATA6

addr: 0x5002005C

位域	名称	类型	复位值	描述
31:8	REVERSED	—	—	保留
7:0	DATA	RW	0x0	数据字节 2

<扩展帧格式>数据寄存器 7 DATA7

addr: 0x50020060

位域	名称	类型	复位值	描述
31:8	REVERSED	—	—	保留
7:0	DATA	RW	0x0	数据字节 3

<扩展帧格式>数据寄存器 8 DATA8

addr: 0x50020064

位域	名称	类型	复位值	描述
31:8	REVERSED	—	—	保留
7:0	DATA	RW	0x0	数据字节 4

<扩展帧格式>数据寄存器 9 DATA9

addr: 0x50020068

位域	名称	类型	复位值	描述
31:8	REVERSED	—	—	保留
7:0	DATA	RW	0x0	数据字节 5

<扩展帧格式>数据寄存器 10 DATA10

addr: 0x5002006C

位域	名称	类型	复位值	描述
31:8	REVERSED	—	—	保留
7:0	DATA	RW	0x0	数据字节 6

<扩展帧格式>数据寄存器 11 DATA11

addr: 0x50020070

位域	名称	类型	复位值	描述
31:8	REVERSED	—	—	保留
7:0	DATA	RW	0x0	数据字节 7

接收报文数目寄存器 RMCNT

addr: 0x50020074

位域	名称	类型	复位值	描述
31:8	REVERSED	—	—	保留
7:0	RMC	RW	0x0	每次接收到报文数目加 1， 释放接收缓冲数目减 1

读取发送帧信息寄存器 TXRDINFO

addr: 0x50020180

位域	名称	类型	复位值	描述
31:8	REVERSED	—	—	保留
7	FF	RW	0x0	帧格式 0 标准帧格式 1 扩展帧格式
6	RTR	RW	0x0	帧格式 1 远程帧 0 数据帧
3:0	DLC	RW	0x0	数据长度

TXRDATA0

> 标准帧格式(11 位 ID):

<标准帧格式>读取发送数据寄存器 0 TXRDATA0

addr: 0x50020184

位域	名称	类型	复位值	描述
31:8	REVERSED	—	—	保留
7:0	ID	RW	0x0	标识符 ID[28: 21]

<标准帧格式>读取发送数据寄存器 1 TXRDATA 1

addr: 0x50020188

位域	名称	类型	复位值	描述
31:8	REVERSED	—	—	保留
7:5	ID	RW	0x0	标识符 ID[20: 18]
4:0	REVERSED	—	—	保留

<标准帧格式>读取发送数据寄存器 2 TXRDATA 2

addr: 0x5002018C

位域	名称	类型	复位值	描述
31:8	REVERSED	—	—	保留
7:0	DATA	RW	0x0	数据字节 0

<标准帧格式>读取发送数据寄存器 3 TXRDATA 3

addr: 0x50020190

位域	名称	类型	复位值	描述
31:8	REVERSED	—	—	保留
7:0	DATA	RW	0x0	数据字节 1

<标准帧格式>读取发送数据寄存器 4 TXRDATA 4

addr: 0x50020194

位域	名称	类型	复位值	描述
31:8	REVERSED	—	—	保留
7:0	DATA	RW	0x0	数据字节 2

<标准帧格式>读取发送数据寄存器 5 TXRDATA 5

addr: 0x50020198

位域	名称	类型	复位值	描述
31:8	REVERSED	—	—	保留
7:0	DATA	RW	0x0	数据字节 3

<标准帧格式>读取发送数据寄存器 6 TXRDATA 6
addr: 0x5002019C

位域	名称	类型	复位值	描述
31:8	REVERSED	—	—	保留
7:0	DATA	RW	0x0	数据字节 4

<标准帧格式>读取发送数据寄存器 7 TXRDATA 7
addr: 0x500201A0

位域	名称	类型	复位值	描述
31:8	REVERSED	—	—	保留
7:0	DATA	RW	0x0	数据字节 5

<标准帧格式>读取发送数据寄存器 8 TXRDATA 8
addr: 0x500201A4

位域	名称	类型	复位值	描述
31:8	REVERSED	—	—	保留
7:0	DATA	RW	0x0	数据字节 6

<标准帧格式>读取发送数据寄存器 9 TXRDATA 9
addr: 0x500201A8

位域	名称	类型	复位值	描述
31:8	REVERSED	—	—	保留
7:0	DATA	RW	0x0	数据字节 7

> 扩展帧格式(29 位 ID):

<扩展帧格式>读取发送数据寄存器 0 TXRDATA0
addr: 0x50020184

位域	名称	类型	复位值	描述
31:8	REVERSED	—	—	保留
7:0	ID	RW	0x0	标识符 ID[28: 21]

<扩展帧格式>读取发送数据寄存器 1 TXRDATA1
addr: 0x50020188

位域	名称	类型	复位值	描述
31:8	REVERSED	—	—	保留
7:0	ID	RW	0x0	标识符 ID[20: 13]

<扩展帧格式>读取发送数据寄存器 2 TXRDATA2

addr: 0x5002018C

位域	名称	类型	复位值	描述
31:8	REVERSED	—	—	保留
7:0	ID	RW	0x0	标识符 ID[12: 5]

<扩展帧格式>读取发送数据寄存器 3 TXRDATA3

addr: 0x50020190

位域	名称	类型	复位值	描述
31:8	REVERSED	—	—	保留
7:3	ID	RW	0x0	标识符 ID[5: 0]
2:0	REVERSED	—	—	保留

<扩展帧格式>读取发送数据寄存器 4 TXRDATA4

addr: 0x50020194

位域	名称	类型	复位值	描述
31:8	REVERSED	—	—	保留
7:0	DATA	RW	0x0	数据字节 0

<扩展帧格式>读取发送数据寄存器 5 TXRDATA5

addr: 0x50020198

位域	名称	类型	复位值	描述
31:8	REVERSED	—	—	保留
7:0	DATA	RW	0x0	数据字节 1

<扩展帧格式>读取发送数据寄存器 6 TXR DATA6
addr: 0x5002019C

位域	名称	类型	复位值	描述
31:8	REVERSED	—	—	保留
7:0	DATA	RW	0x0	数据字节 2

<扩展帧格式>读取发送数据寄存器 7 TXRDATA7
addr: 0x500201A0

位域	名称	类型	复位值	描述
31:8	REVERSED	—	—	保留
7:0	DATA	RW	0x0	数据字节 3

<扩展帧格式>读取发送数据寄存器 8 TXRDATA8
addr: 0x500201A4

位域	名称	类型	复位值	描述
31:8	REVERSED	—	—	保留
7:0	DATA	RW	0x0	数据字节 4

<扩展帧格式>读取发送数据寄存器 9 TXRDATA9
addr: 0x500201A8

位域	名称	类型	复位值	描述
31:8	REVERSED	—	—	保留
7:0	DATA	RW	0x0	数据字节 5

<扩展帧格式>读取发送数据寄存器 10 TXRDATA10
addr: 0x500201AC

位域	名称	类型	复位值	描述
31:8	REVERSED	—	—	保留
7:0	DATA	RW	0x0	数据字节 6

<扩展帧格式>读取发送数据寄存器 11 TXRDATA11

addr: 0x500201B0

位域	名称	类型	复位值	描述
31:8	REVERSED	—	—	保留
7:0	DATA	RW	0x0	数据字节 7

验收码寄存器 ACR_x (x = 0,1,2,3)

addr: 0x50020040+0x4*n

位域	名称	类型	复位值	描述
31:8	REVERSED	—	—	保留
7:0	ID _x	RW	0x0	验收码

验收屏蔽器 AMR_x (x = 0,1,2,3)

addr: 0x50020050+0x4*n

位域	名称	类型	复位值	描述
31:8	REVERSED	—	—	保留
7:0	ID _x	RW	0x0	验收屏蔽 对应位写 1, 不屏蔽 对应为写 0, 屏蔽

6.19 CORDIC

6.19.1 特性

- 经过 14 轮迭代得到结果
- 计算 sin 和 cos 时，输入弧度范围建议在 0.01 ~1.56
- 计算 arctan 数值范围建议在 0.05 ~ 10000
- 输出结果支持查询和中断方式

6.19.2 功能描述

SWM180 系列部分型号可能不包括该模块。使用前需使能 CORDIC 模块时钟。

使用 CORDIC 计算 COS/SIN/ARCTAN 流程如下：

- 配置中断使能寄存器 IE
- 配置参数寄存器 INPUT
- 配置控制寄存器 CMD
- 结果查询

如果采用查询方式，根据需要，反复查询 COS、SIN 或者 ARCTAN，当 bit16 为 1 时，得到有效的返回值；

如果采用中断方式，当中断来临，查询到 IF.CAL 状态为 1 时，根据需要，读 COS、SIN 或者 ARCTAN 寄存器即可。

注意：计算得到的结果会一直保持，直到下一次启动 CMD. START。START 启动后，就可以开始配置下一次计算所需要的 INPUT 和 CMD, 但 START 只有等到这次计算结束后才能再次启动。

6.19.3 寄存器映射

CORDIC BASE: 0x47000000

名称	偏移量	类型	复位值	描述
CMD	0x00	R/W	0	控制寄存器
INPUT	0x04	R/W	0	参数寄存器
COS	0x08	R/W	0	COS 寄存器
SIN	0x0C	R/W	0	SIN 寄存器
ARCTAN	0x10	R/W	0	ARCTAN 寄存器
IF	0x14	R/W	0	中断状态寄存器
IE	0x18	R/W	0	中断使能寄存器

6.19.4 寄存器描述

控制寄存器 CMD

ADDR: 0x47000000

位域	名称	类型	复位值	描述
31:4	REVERSED	—	—	保留
3:0	CMD	R/W	0	Bit0 START, 写 1 启动 CORDIC 计算, 计算完成后自动清零, 计算过程中不可写。 Bit2:1 RANGE, 控制计算 arctan 时 (CAL SIN 为 0), 待计算的值 x 的范围。如果在 $0.05 < x \leq 0.5$ 之间, 设置为 0; 在 $0.5 < x \leq 2$ 之间时, 设置为 1; 大于 $x > 2$ 时, 设置为 2 或者 3 Bit3 CALSIN, 需要计算 sin 和 cos 时, 设置为 1; 需要计算 arctan 时, 设置为 0

参数寄存器 INPUT

ADDR: 0x47000004

位域	名称	类型	复位值	描述
31:16	REVERSED	—	—	保留
15:0	INPUT	R/W	0	Bit15:14 表示整数部分, bit13:0 表示小数部分。 在计算 sin 和 cos 时, 表示待计算的角度(弧度单位)。 在计算 arctan 时, 为了防止内部计算溢出, 需要根据待计算的值进行一些初步处理。如果带计算的为 x, 当 $0.05 < x \leq 0.5$ 时, 设置 PARA 为 $2x$; 当 $0.5 < x \leq 2$ 时, 设置 PARA 为 x; 当 $x > 2$ 时, 设置 PARA 为 $2/x$

寄存器 COS

ADDR: 0x47000008

位域	名称	类型	复位值	描述
31:17	REVERSED	—	—	保留
16:0	COS	RO	0	Bit16 为 1 时, 表示当前计算已经结束, 0 表示计算还没有结束 Bit15:0 表示计算得到的值 Bit15:14 表示整数部分 bit13:0 表示小数部分

寄存器 SIN

ADDR: 0x4700000C

位域	名称	类型	复位值	描述
31:17	REVERSED	—	—	保留

16:0	SIN	RO	0	<p>Bit16 为 1 时，表示当前计算已经结束，0 表示计算还没有结束</p> <p>Bit15:0 表示计算得到的值</p> <p>Bit15:14 表示整数部分</p> <p>bit13:0 表示小数部分</p>
------	-----	----	---	--

寄存器 ARCTAN

ADDR: 0x47000010

位域	名称	类型	复位值	描述
31:17	REVERSED	—	—	保留
16:0	ARCTAN	RO	0	<p>Bit16 为 1 时，表示当前计算已经结束，0 表示计算还没有结束</p> <p>Bit15:0 表示计算得到的值</p> <p>Bit15:14 表示整数部分</p> <p>bit13:0 表示小数部分</p>

中断状态寄存器 IF

ADDR: 0x47000014

位域	名称	类型	复位值	描述
31:2	REVERSED	—	—	保留
1:0	IF	R/W	0	<p>Bit1: ERR 状态，计算得到的 cos 或 sin 值不在 0~1 范围内，或者 arctan 的值不在 0~2 范围内。写 1 清零</p> <p>Bit0: CAL 状态，为 1 表示当前计算已经结束。写 1 清零</p>

中断使能寄存器 IE

ADDR: 0x47000018

位域	名称	类型	复位值	描述
31:2	REVERSED	—	—	保留
1:0	IE	R/W	0	<p>Bit1: ERR 中断使能</p> <p>Bit0: CAL 中断使能</p>

6.20 DIV

6.20.1 特性

- 支持 32 位整数除法运算及求余运算
- 支持 32 位开方运算，支持小数位
- 除法单次运算耗时 32 个时钟，不包括读写寄存器时间
- 开方单次运算耗时 16/32 个时钟，不包括读写寄存器时间
- 开方可选择两种模式：只取整数（16 位）、包含小数（16+16 位）
- 运算启动自动清除运算使能
- 提供运算进行标志和完成标志

6.20.2 功能描述

SWM180 系列所有型号除法器模块操作均相同。使用前需使能除法器模块时钟。

使用除法器模块计算商/余数流程如下：

- 配置 DIVIDEND 寄存器和 DIVISOR 寄存器
- 配置 CR 寄存器。DIVGO 启动运算
- 读取 ST 寄存器。BUSY：运算标志，END：运算完成标志
- 读取 QUO 寄存器及余数寄存器 REMAIN

注意：当除数为 0 时，商数为全 1，余数为被除数；当被除数为 0，商数为全 0，余数为 0；计算过程中，不可更改除数及被除数

使用除法器模块计算开方流程如下：

- 配置 RADICAND 寄存器；
- 配置 CR 寄存器；ROOTMOD：运算模式；ROOTGO：启动运算；
- 读取 DIV_ST 寄存器；ROOTBUSY：运算标志；ROOTENDI：整数运算完成标志；ROOTENDF：小数运算完成标志；
- 读取 ROOT 寄存器；

注意：当选择只计算整数时，ROOT 寄存器低 16 位仍保存最后一次的小数计算结果。计算过程中，不可更改被开方数

6.20.3 寄存器映射

DIV BASE: 0x46000000

名称	偏移量	类型	复位值	描述
CR	0x00	R/W	0	控制寄存器
SR	0x04	R/W	0	状态标识寄存器
DIVIDEND	0x10	R/W	0	被除数
DIVISOR	0x14	R/W	0	除数
QUO	0x18	R/W	0	商
REMAIN	0x1C	R/W	0	余数
RADICAND	0x20	R/W	0	被开方数
ROOT	0x24	R/W	0	平方根，低 16 位为小数部分，高 16 位为整数部分

6.20.4 寄存器描述

控制寄存器 CR

ADDR: 0x46000000

位域	名称	类型	复位值	描述
31:10	REVERSED	—	—	保留
9	ROOTMOD	R/W	0	开方运算模式 0: 开方运算结果只保留 16 位整数; 1: 开方运算结果保留 16 位整数+16 位小数;
8	ROOTGO	R/W	0	开方运算启动信号, 该位写 1, 则启动一次运算。运算完成后硬件会自动清零。
7:1	REVERSED	—	—	保留
0	DIVGO	R/W	0	除法运算启动信号, 该位写 1, 则启动一次运算。运算完成后硬件会自动清零。

状态标识寄存器 SR

ADDR: 0x46000004

位域	名称	类型	复位值	描述
31:11	REVERSED	—	—	保留
10	ROOTBUSY	RO	0	开方运算过程标志。 运算启动后为高, 运算完成后硬件会自动清零。
9	ROOTENDF	R/W	0	开方小数运算完成标志。 运算完成后硬件会自动置位, 写 1 清除。

8	ROOTENDI	R/W	0	开方整数运算完成标志。 运算完成后硬件会自动置位，写 1 清除。
7:2	REVERSED	—	—	保留
1	DIVBUSY	RO	0	除法运算过程标志。 运算启动后为高，运算完成后硬件会自动清零。
0	DIVEND	R/W	0	除法运算完成标志。 运算完成后硬件会自动置位，写 1 清除。

被除数寄存器 DIVIDEND

ADDR: 0x46000010

位域	名称	类型	复位值	描述
31:0	DIVIDEND	R/W	0x0	被除数

除数寄存器 DIVISOR

ADDR: 0x46000014

位域	名称	类型	复位值	描述
31:0	DIVISOR	R/W	0x0	除数

商寄存器 QUO

ADDR: 0x46000018

位域	名称	类型	复位值	描述
31:0	QUO	R/W	0x0	商

余数寄存器 REMAIN

ADDR: 0x4600001C

位域	名称	类型	复位值	描述
31:0	REMAIN	R/W	0x0	余数

被开方数寄存器 RADICAND

ADDR: 0x46000020

位域	名称	类型	复位值	描述
31:0	RADICAND	R/W	0x0	被开方数

平方根寄存器 ROOT

ADDR: 0x46000024

位域	名称	类型	复位值	描述

31:16	ROOTI	RW	0x0	平方根整数数据
15:0	ROOTF	RW	0x0	平方根小数数据

6.21 SLCD

6.21.1 特性

- 最高支持 4COM*32SEGMENT
- 驱动波形为 TYPEB
- 支持帧频率设置
- 支持 BIAS 和 DUTY 设置
- 支持显示模式设置
- 根据图形显示数据，产生驱动电平控制时序
- 支持按键扫描功能

6.21.2 功能描述

SWM180 系列 SLCD 模块操作均相同，部分型号可能不包含该模块。使用前需使能 SLCD 模块时钟。

驱动波形

SLCD 模块最高支持 32SEG*4COM 输出，同时支持驱动电流、帧频率、扫描模式、偏压模式选择。使能前，需要使能前通过配置寄存器 CR 对以上参数进行初始化。

输出波形如下：

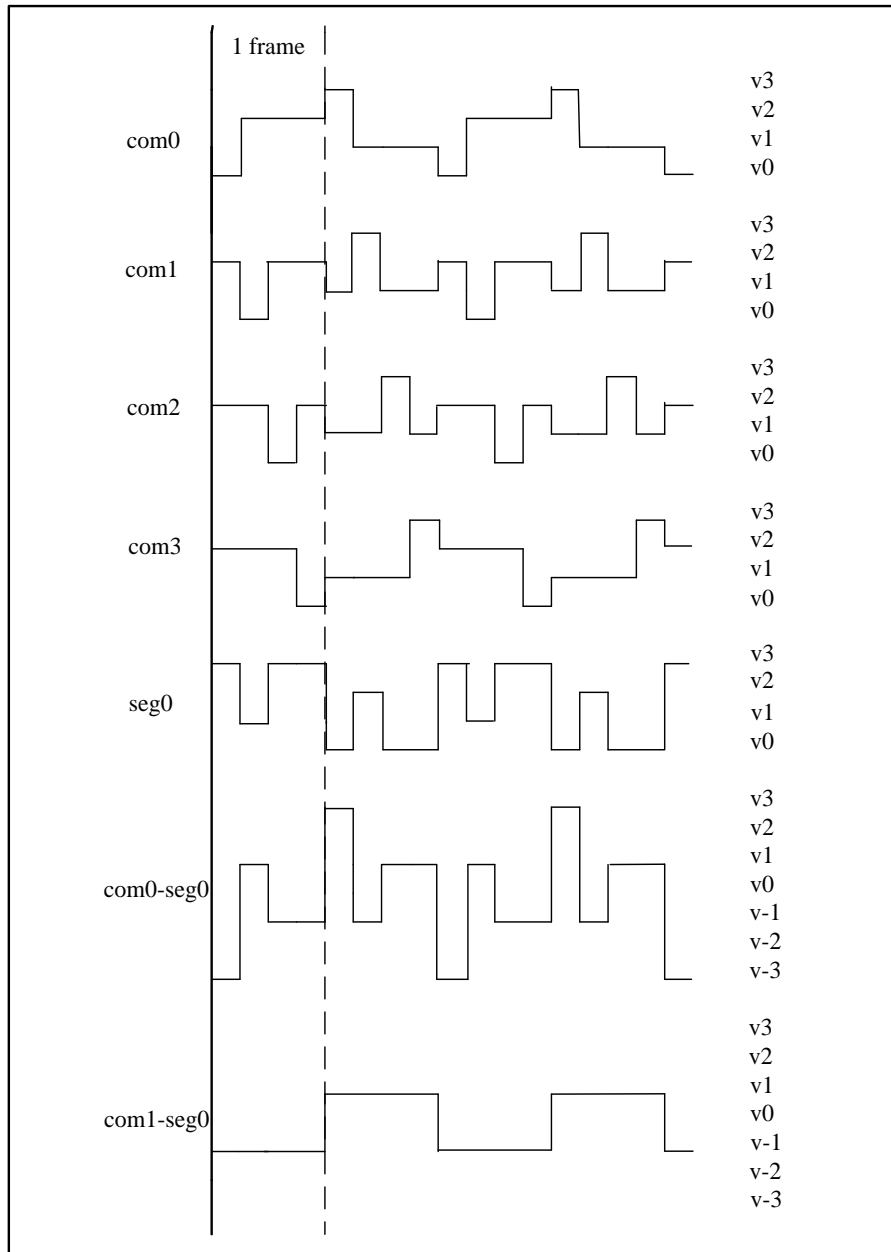


图 6-42 SLCD 驱动波形 1/4duty&1/3bias

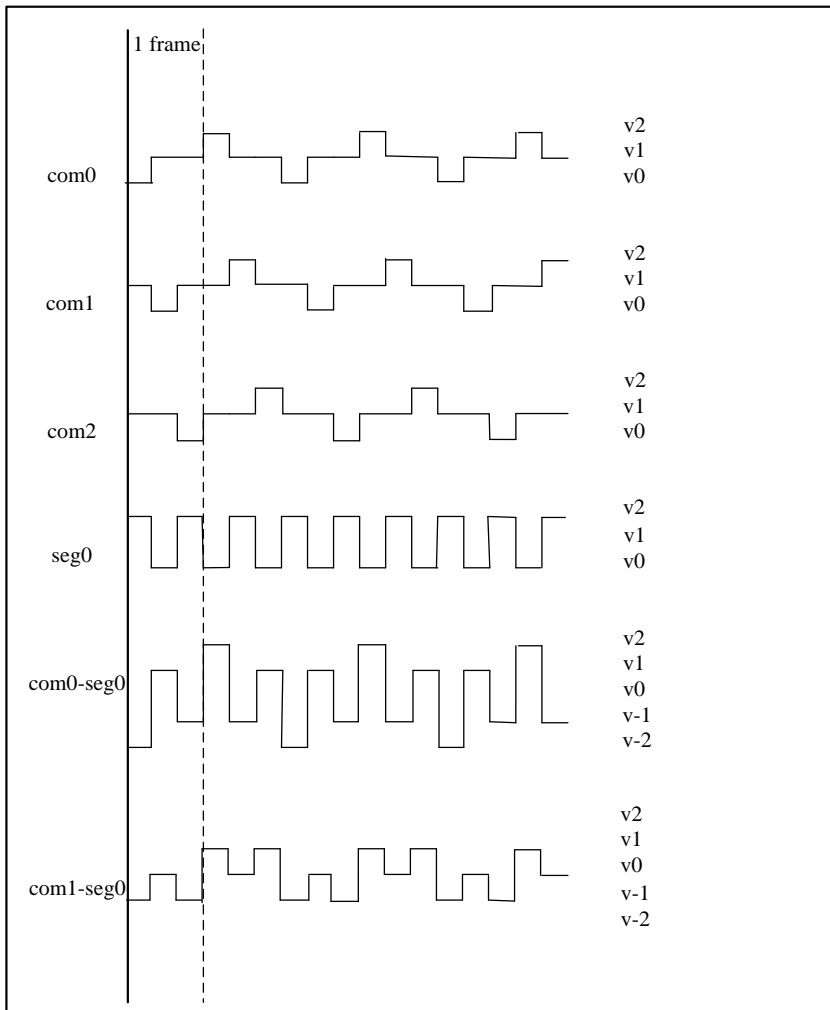


图 6-43 SLCD 驱动波形 1/3duty&1/2bias

可以在使能前写入 DATA 数据，其中

- DATA0 BIT[31: 0]对应 COM0 与 SEG31~0 交点
- DATA1 BIT[31: 0]对应 COM1 与 SEG31~0 交点
- DATA2 BIT[31: 0]对应 COM2 与 SEG31~0 交点
- DATA3 BIT[31: 0]对应 COM3 与 SEG31~0 交点

使能后，外部 LCD 将显示 DATA 寄存器中所赋值数据。更改 DATA 中数值时，无需关闭使能。

6.21.3 寄存器映射

LCD BASE: 0x50050000

名称	偏移量	类型	复位值	描述
CR	0x00	R/W	0	LCD 配置寄存器

DATA0	0x10	R/W	0	LCD 数据寄存器 0
DATA1	0x14	R/W	0	LCD 数据寄存器 1
DATA2	0x18	R/W	0	LCD 数据寄存器 2
DATA3	0x1C	R/W	0	LCD 数据寄存器 3

6.21.4 寄存器描述

LCD 配置寄存器 CR

ADDR: 0x50050000

位域	名称	类型	复位值	描述
31:22	REVERSED	—	—	保留
21:16	CLKDIV	R/W	0	系统分频控制; Flcd = Fsys / LCD_CLK_DIV
15:11	REVERSED	—	—	保留
10	KEYSCAN	R/W	0	按键扫描功能 1 有效
9:8	DRIVSEL	R/W	0	LCD 驱动电流控制 00: 8uA; 01: 25uA; 10: 50uA; 11: 100uA;
7:6	SCANFRQ	R/W	0	LCD 帧频率控制 00: Flcd/32 Hz; 01: Flcd/16 Hz; 10: Flcd/8 Hz; 11: Flcd/4 Hz;
5	DUTY	R/W	0	LCD 扫描模式选择 0: 1/4 Duty 1: 1/3 Duty
4	BIAS	R/W	0	LCD 偏压模式选择 0: 1/3 Bias 1: 1/2 Bias
3:2	DISP	R/W	0	LCD 显示模式 00: 正常显示; 01: 显示空白; 10: 显示全部; 11: 保留;
1	SCANEN	R/W	0	LCD 扫描电路使能 1 有效
0	DRIVEN	R/W	0	LCD 驱动电路使能 1 有效

LCD 数据寄存器 DATAx(0~3)

ADDR: 0x50050010, 0x50050014, 0x50050018, 0x5005001c

位域	名称	类型	复位值	描述
31:0	DATAx	R/W	0	LCD 数据寄存器 BIT[31:0]对应 COMx 与 SEG[31:0]交点

6.22 CACHE

6.22.1 特性

- FLASH 读取加速
- 最高支持 16MB 寻址空间，可定制 FLASH 大小

6.22.2 功能描述

SWM180 系列 CACHE 模块操作均相同。该模块用于基于 SPI FLASH 直接执行程序，程序空间取决于片内 SPI FLASH 大小，最大可至 16MB，可根据客户需求调整 FLASH 大小，具体请联系销售人员。

除预取操作外，CACHE 无需用户进行配置，所有操作无需程序参与。如何更高效的使用 CACHE 功能，请参考应用文档。

结构

SWM180 系列采用内置串行接口 FLASH 存储用户程序，可以通过两种方式执行用户程序：

- 基于片内 RAM 直接执行，上电后，用户程序拷贝至程序空间后直接执行，执行速度 48MHZ 下依然可以保证单周期取值，程序空间可划分为 16KB 程序（ROM）区，16KB 数据（RAM）区，或 24KB 程序（ROM）区，8KB 数据（RAM）区。
- 基于串行 FLASH 直接执行，执行方式为使用 CACHE 作为存储缓冲区。通过 CACHE 对地址空间进行管理，将内部指定区域的 RAM 地址映射至外部 FLASH 地址，供总线执行，示意如下图所示。

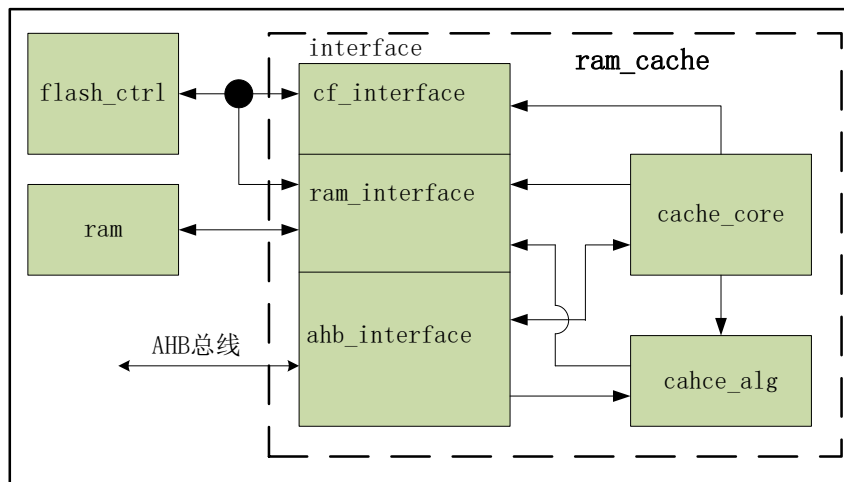


图 6-44 CACHE 内部结构示意图

当 CORE 执行取指操作时，CACHE 根据地址判定所需要的代码是否在 CODRAM 中，

当所需要的数据存在于 CODRAM 中时，直接执行，当不在 CODRAM 中时，将控制 FLASHCTL 将指定内容拷贝至 CODRAM 中，拷贝以 SLOT 为单位，1 个 SLOT 为 128 字节，进行随机替换，示意图如下图所示。拷贝 4 个字节后，将继续执行程序，同时进行拷贝。拷贝完成 1 个 SLOT 后，本次拷贝停止。当需要再次执行该段代码，且代码未被替换出时，将直接执行。

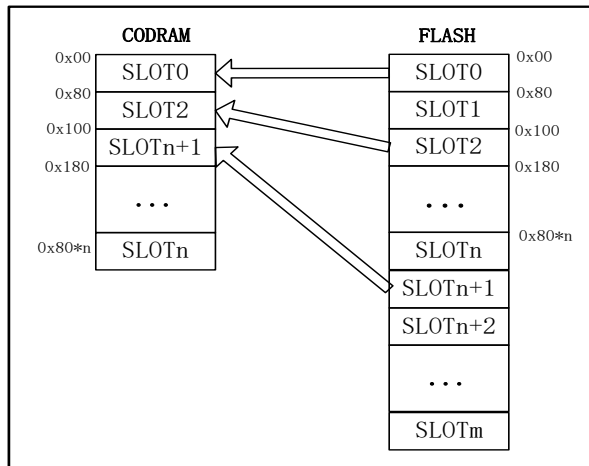


图 6-45 内部 RAM 与外部 FLASH SLOT 对应图

预取

当指定程序（如中断服务函数等）需要快速响应时，可以通过预取方式，将程序提前拷贝至 CACHE 所管理的 CODRAM 中。具体方式为：

- 将预取目标函数地址写入 PREFETCH 寄存器 BIT[25: 1]，并将该寄存器 BIT[0]置 1
- 查询 PSTATUS 寄存器等待返回预取完成标志置 1，预取完成，确认成功位及失败位结果并写 1 清除

每次预取单位为 1 个 SLOT，大小为 128 个字节。当目标函数较大时，需要针对多个 SLOT 进行预取操作。预取成功后，该 SLOT 内所包含代码将不参与替换，一直存在于 CODRAM 中。

当预取过多 SLOT 时，可能造成可用于顺序执行随机替换的 SLOT 变少，导致效率变低，可以用过失效操作将预取的 SLOT 移除内部缓冲区。操作方式如下：

- 将预取目标函数地址写入 INVALID 寄存器 BIT[25: 1]，并将该寄存器 BIT[0]置 1
- 查询 ISTATUS 寄存器等待返回预取完成标志置 1，预取完成，确认成功位及失败位结果并写 1 清除

失效操作完成后，将清除缓冲区内指定地址所在的的 SLOT，为随机替换提供更大的空间。

复位

当过多 SLOT 用于预取时，可以通过复位操作，清空所有 SLOT 已有标记。复位后，所有 SLOT 将重新被填充，并均参与替换。该操作需要通过 IAP 函数执行。

6.22.3 寄存器映射

CACHE BASE: 0x43000000

名称	偏移量	类型	复位值	描述
PREFETCH	0x04	R/W	0x00	CACHE prefetch register
INVALID	0x0c	R/W	0x00	CACHE invalid register
PSTATUS	0x60	R/W1C	0x00	CACHE prefetch status
ISTATUS	0x64	R/W1C	0x00	CACHE invalid status

6.22.4 寄存器描述

PREFETCH

ADDR: 0x43000004

位域	名称	类型	复位值	描述
31:25	REVERSED	—	0	保留位
24:1	ADDR	R/W	0	预取内容对应 flash 地址
0	EN	R/W	0	1: 预取使能, 完成后硬件清 0 0: 预取禁能

INVALID

ADDR: 0x4300000c

位域	名称	类型	复位值	描述
31:25	REVERSED	—	0	保留位
24:1	ADDR	R/W	0	使无效内容对应 flash 地址
0	EN	R/W	0	1: 无效使能, 完成后硬件清 0 0: 无效禁能

PSTATUS

ADDR: 0x43000060

位域	名称	类型	复位值	描述
31:11	REVERSED	—	0	保留位
10:4	NUM	RO	0	预取内容放入 slot number
3	REVERSED	—	0	保留位

2	FAIL	RO/ W1C	0	1: 预取失败 0: 该位未生效
1	SUCCESS	RO/ W1C	0	1: 预取成功 0: 该位未生效
0	FINISH	RO	0	1: 预取完成 0: 该位未生效

ISTATUS

ADDR: 0x43000064

位域	名称	类型	复位值	描述
31:10	REVERSED	—	0	保留位
9:3	NUM	RO	0	Invalid slot number
2	FAIL	RO/ W1C	0	1: Invalid 对象不存在 cache 缓冲区中 0: 该位未生效
1	SUCCESS	RO/ W1C	0	1: Invalid 成功 0: 该位未生效
0	FINISH	RO	0	1: Invalid 完成 0: 该位未生效

6.23 FLASH 控制器与 ISP 操作

6.23.1 特性

- 支持加密操作
- 支持 ISP 程序定制
- 支持 FLASH 编程

6.23.2 功能描述

FLASH 操作

SWM1800 内置 FLASH 为串行 SPI 接口 FLASH。通过调用 IAP 函数或使用 DMA 进行 FLASH 操作。

IAP 函数为片内驻留程序，其提供了针对 flash 的相关操作

IAP 函数为 Thumb 代码，驻留地址为 0x1000600，建议使用如下方式调用：

定义驻留地址：

```
#define IAP_LOC 0x1000601
```

定义函数指针类型：

```
typedef void (*IAPFunc)(uint32_t faddr, uint32_t raddr, uint32_t cnt, uint32_t cmd);
```

```
IAPFunc IAPfunc = (IAPFunc)0x1000601;
```

变量定义如下：

faddr: flash 操作目标地址，需 4 字节对齐

raddr: ram 操作目标地址，需 4 字节对齐

cnt: 写入字节数，需 4 字节对齐，写入数据需保证在 256 对齐的地址内
即 $\text{addr}/256 == (\text{addr} + \text{cnt} * 4) / 256$

cmd: 指令码，0x51 擦除指令，擦除 faddr 所在 4K 地址，raddr 与 cnt 参数无效
0x52 写入指令，将长度为 cnt 字节，raddr 为起始地址的 ram 内容，写入 faddr 地址目标的 flash 中

调用 IAP 函数时，应保证栈空间剩余 24 个字节（byte）以上。同时关闭中断，避免中断打断写入操作

详细操作请参阅库函数

ISP 模式

ISP（在系统编程）操作说明：当芯片上电后检测到 B0 引脚持续 5ms 以上的高电平后，将会进入 ISP（在应用编程）模式。通用 ISP 程序使用串口进行通信，默认为 UART0，引脚为 A0（RX），A1（TX）。

客户可自定义 ISP 程序，包括下载、加密等功能，程序需小于 3KB。执行需要注意如下细节：

- 每次写入前，需要保证目标地址已经被擦除过（擦除最小单位为 4KB，擦写次数

能够保证 10 万次), 且擦除后未执行过写入操作。

- 写入操作最小单位为字 (WORD)。

6.23.3 加密方式描述

加密方式: 封锁 SW 端口: 通过在用户程序 0x1C 偏移地址写入 0xABCD1234, 则上电后, SW 端口切换为通用 IO, 无法通过仿真器访问芯片。使能通过 ISP 进行单向访问。

7 电气特性

本章提供了 SWM180 系列电气参数，包括额定值，DC 参数及 AC 参数。

7.1 绝对最大额定值

表格 7-1 绝对最大额定值

参数	最大值	典型值	最小值	符号	单位
直流电源电压	3.6	3.3	2.7	Vdd-Vss	V
输入电压	3.6	3.3	0.8	Vin	V
晶振频率	48	48	6	1/Tclk	MHz
工作温度	85	—	-40	Tw	°C
贮存温度	150	—	-50	Ts	°C
单一管脚最大灌电流	20.0	—	—	—	mA
单一管脚最大源电流	20.0	—	—	—	mA

7.2 DC 电气特性

 表格 7-2 DC 电气特性($V_{dd}-V_{ss} = 3.3V$, $T_w = 25^{\circ}C$)

参数	明细				符号	测试条件
	最大值	典型值	最小值	单位		
工作电压	3.6	3.3	2.7	V	Vdd	—
模拟工作电压	Vdd	—	0	Tw	AVdd	—
模拟参考电压	—	AVdd	—	V	Vref	—
普通工作模式下电流 (48MHz)	—	19	—	Idd2	mA	Vdd=3.3V Enable all IP Internal OSC While(1);
	—	11	—	Idd3	mA	Vdd=3.3V Disable all IP Internal OSC While(1);
普通工作模式下电流 (24MHz)	—	10	—	Idd4	mA	Vdd=3.3V Enable all IP Internal OSC While(1);
	—	6	—	Idd5	mA	Vdd=3.3V Disable all IP Internal OSC While(1);
普通工作模式下电流 (32KHz)	—	350	—	Idd7	uA	Vdd=3.3V Disable all IP Internal OSC While(1);
SLEEP MODE WITH TIMER	—	80	—	Idd10	uA	Vdd = 3.3V
STOP MODE	—	10	—	Idd11	uA	Vdd = 3.3V

7.3 AC 电气特性

表格 7-3 内部 48MHZ 振荡器特征值

参数	最大值	典型值	最小值	单位	条件
电压	3.6	3.3	2.7	V	—
中心频率	—	48	—	MHz	—
内部震荡矫正	1	—	-1	%	Tw = 25°C Vdd = 3.3V
	-2	—	-2	%	Tw = 0°C~85°C Vdd = 2.7V~3.6V

表格 7-4 内部 32KHZ 振荡器特征值

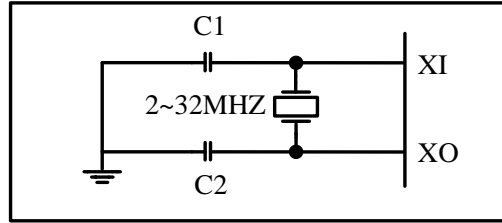
参数	最大值	典型值	最小值	单位	条件
电压	3.6	3.3	2.7	V	—
中心频率	—	32	—	KHz	—
内部震荡矫正	15	—	-15	%	Tw = 25°C Vdd = 3.3V
	-2	—	-2	%	Tw = 0°C~85°C Vdd = 2.7V~3.6V

表格 7-5 外部振荡器特征值

参数	最大值	典型值	最小值	单位	条件
工作电压	3.6	-	2.7	V	-
温度	85	-	-40		-
工作电流 时钟频率	-	1.0	-	mA	12 MHz, VDD = 5.0V
	32	-	2	MHz	-

表格 7-6 外部振荡器典型电路

晶振	C1	C2
2MHz ~ 32 MHz	10~20 pF	10~20 pF



7.4 模拟器件特性

7.4.1 SARADC 特性

表格 7-7 SAR ADC 特征值

参数	最大值	典型值	最小值	符号	单位
分辨率	12	—	—	—	Bit
工作电流（平均）	700	600	—	I _{dda}	uA
	150	125	—	I _{ddd}	uA
关断电流	—	<20	—	I _{pd}	uA
非线性差分误差	2	—	-2	DNL	LSB
非线性积分误差	4.5	—	-4.5	INL	LSB
补偿错误	—	150	—	EO	mV
采样速率	—	1	0.05	FS	MHz
工作时钟频率	—	13	0.65	FCLK	MHz
采样延时	—	13	—	TADC	Cycles
参考电压	AVDD	AVDD	2.0	VREF	V
电阻值（每通道）	—	—	20	—	kohm
电容值（每通道）	5	—	—	—	pF
工作电压	3.6	3.3	2.5	AVdd	V

7.4.2 SIGMA-DELTA ADC 特性

表格 7-8 SIGMA ADC 特征值

参数	最大值	典型值	最小值	符号	单位
分辨率	16	—	—	—	Bit
工作电流（平均）	1200	800	—	I _{dda}	uA
	—	600	—	I _{ddd}	uA
关断电流	—	<20	—	I _{pd}	uA
补偿错误	—	100	—	EO	uV
信噪比	—	85	83	SNR	dB
信纳比	—	77	72	SINAD	dB
采样速率	50	16	—	FS	KHz
工作时钟频率	—	6	—	FCLK	MHz
采样延时	—	360	120	TADC	Cycles
参考电压	AVDD	AVDD	1.2	VREF	V
电阻值（每通道）	—	50	—	—	kohm
电容值（每通道）	5	—	—	—	pF
工作电压	3.6	3.3	2.5	AV _{dd}	V

7.4.3 LDO 特性

表格 7-9 LDO 特征值

参数	最大值	典型值	最小值	符号	单位
DC 输入电压	3.6	-	2.7	VDD	V
输出电压	1.98	1.8	1.62	VLDO	V
温度	85	25	-40	TA	°C

7.4.4 Power-on Reset

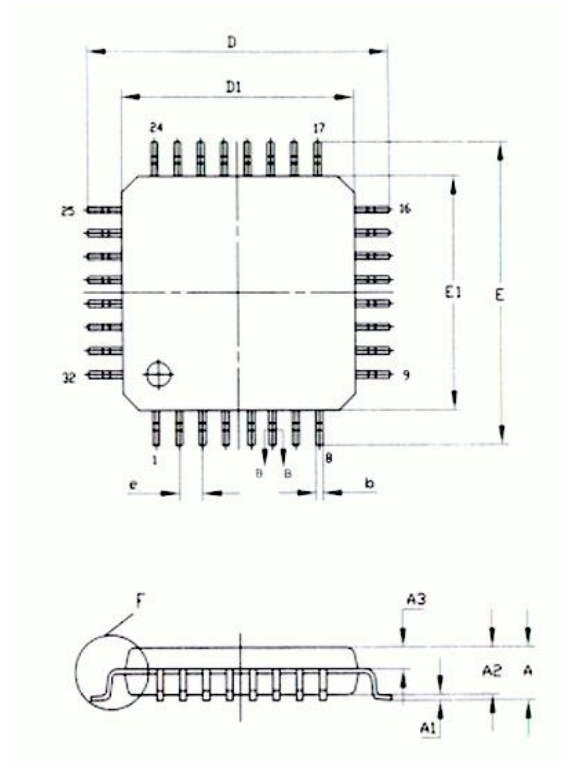
参数	最小值	典型值	最大值	符号	单位
温度	-40	25	85	TA	°C
复位电压	1.8	2.0	2.4	VPOR	V
VDD 起始电压确保上电复位	-	-	100	VPOR	mV
VDD 上升率确保上电复位	0.25	-	-	RRVDD	V/ms

7.4.5 SPI FLASH 参数

参数	最小值	典型值	最大值	符号	单位
工作电压	2.7	3.3	3.6	VFLA	V
擦写次数	100K	—	—	NENDUR	cycles
数据保留	100	—	—	TRET	year
页擦除时间	40	—	—	TERASE	mS
编程时间	400	—	—	TPROG	uS
读电流	—	—	17	IDD1	mA
编程电流	—	—	10	IDD2	mA
擦除电流	—	—	20	IDD3	mA

8 封装尺寸

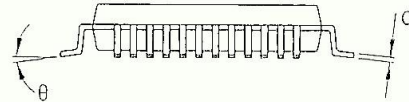
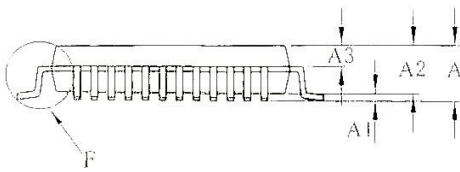
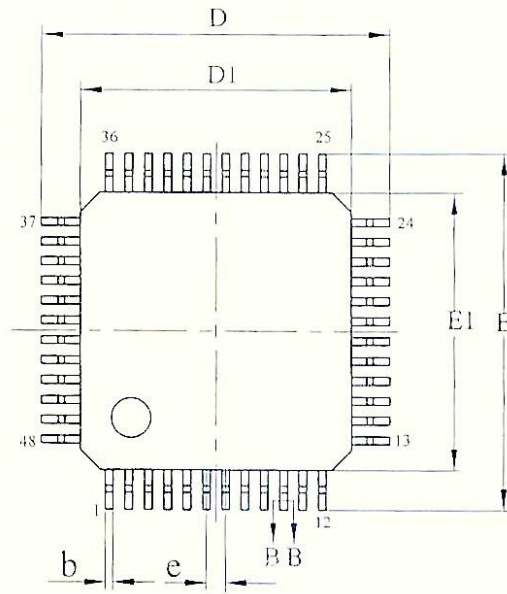
8.1 LQFP32



SYMBOL	MILLIMETER		
	MIN	NOM	MAX
A	—	—	1.60
A1	0.05	—	0.20
A2	1.35	1.40	1.45
A3	0.59	0.64	0.69
b	0.19	—	0.27
D	8.80	9.00	9.20
D1	6.90	7.00	7.10
E	8.80	9.00	9.20
E1	6.90	7.00	7.10
e	0.80BSC		

图 8-1 LQFP32 封装尺寸图

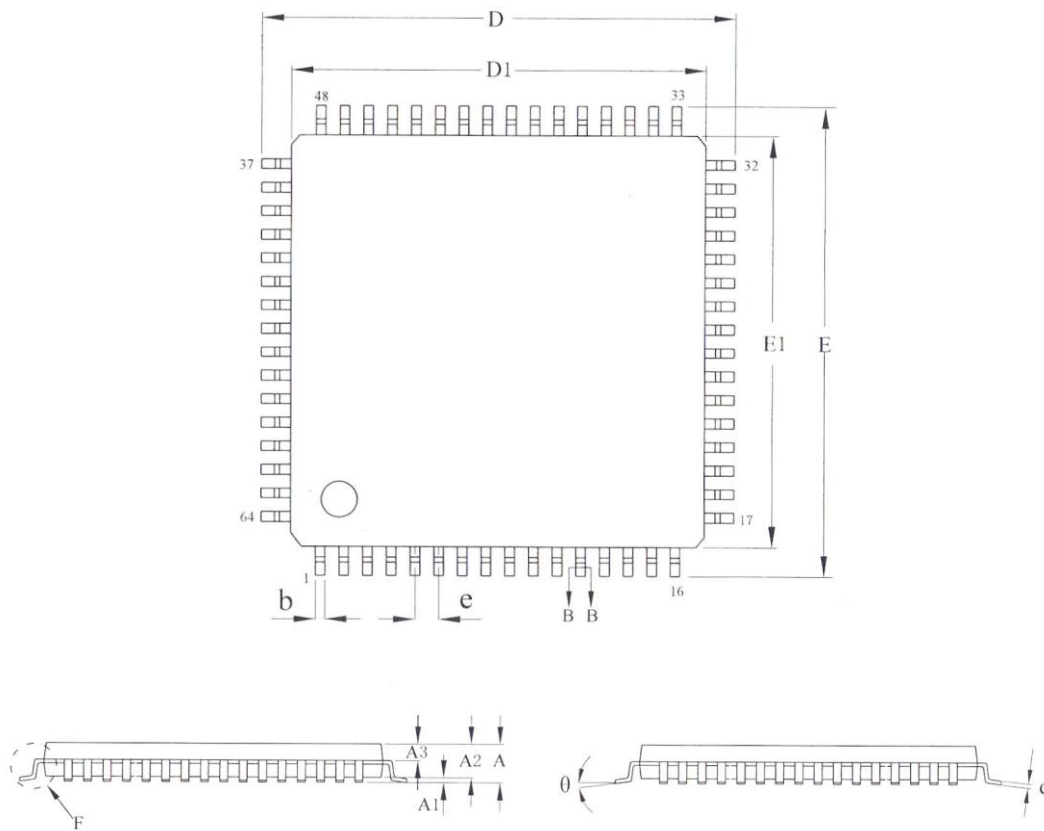
8.2 LQFP48



SYMBOL	MILLIMETER		
	MIN	NOM	MAX
A	—	—	1.60
A1	0.05	—	0.15
A2	1.35	1.40	1.45
A3	0.59	0.64	0.69
b	0.19	—	0.27
c	0.13	—	0.18
D	8.80	9.00	9.20
D1	6.90	7.00	7.10
E	8.80	9.00	9.20
E1	6.90	7.00	7.10
e	0.50BSC		
θ	0	—	7°

图 8-2 LQFP48 封装尺寸图

8.3 LQFP64



SYMBOL	MILLIMETER		
	MIN	NOM	MAX
A	—	—	1.60
A1	0.05	—	0.15
A2	1.35	1.40	1.45
A3	0.59	0.64	0.69
b	0.18	—	0.26
c	0.13	—	0.17
D	11.80	12.00	12.20
D1	9.90	10.00	10.10
E	11.80	12.00	12.20
E1	9.90	10.00	10.10
e	0.50BSC		
θ	0	—	7°

图 8-3 LQFP64 封装尺寸图

9 版本记录

版本	修改日期	说明
V1.0	2016.8.25	文档发布

Important Notice

Synwit Products are neither intended nor warranted for usage in systems or equipment, any malfunction or failure of which may cause loss of human life, bodily injury or severe property damage. Such applications are deemed, “Insecure Usage”.

Insecure usage includes, but is not limited to: equipment for surgical implementation, atomic energy control instruments, airplane or spaceship instruments, the control or operation of dynamic, brake or safety systems designed for vehicular use, traffic signal instruments, all types of safety devices, and other applications intended to support or sustain life.

All Insecure Usage shall be made at customer’s risk, and in the event that third parties lay claims to Synwit as a result of customer’s Insecure Usage, customer shall indemnify the damages and liabilities thus incurred by Synwit.