

EG2104 芯片用户手册

带 SD 功能 MOS 管驱动芯片

版本变更记录

版本号	日期	描述
V1.0	2017 年 11 月 21 日	EG2104 数据手册初稿

目 录

1. 特性	1
2. 描述	1
3. 应用领域	1
4. 引脚	2
4.1 引脚定义	2
4.2 引脚描述	2
5. 结构框图	3
6. 典型应用电路	3
7. 电气特性	4
7.1 极限参数	4
7.2 典型参数	5
7.3 开关时间特性及死区时间波形图	6
8. 应用设计	7
8.1 Vcc 端电源电压	7
8.2 输入逻辑信号要求和输出驱动器特性	7
8.3 自举电路	8
9. 封装尺寸	9
9.1 SO8 封装尺寸	9

EG2104 芯片数据手册 V1.0

1. 特性

- 高端悬浮自举电源设计，耐压可达 600V
- 适应 5V、3.3V 输入电压
- 最高频率支持 500KHZ
- 低端 VCC 电压范围 2.8V~20V
- 输出电流能力 $I_{O+/-}$ 1A/1.5A
- 内建死区控制电路
- \overline{SD} 输入通道低电平有效，关闭 H0、L0 输出
- 外围器件少
- 静态电流小于 1uA，非常适合电池场合
- 封装形式：SOP-8

2. 描述

EG2104 是一款高性价比的带 \overline{SD} 功能的 MOS 管、IGBT 管栅极驱动专用芯片。内部集成了逻辑信号输入处理电路、死区时控制电路、电平位移电路、脉冲滤波电路及输出驱动电路。专用于无刷电机控制器、电源 DC-DC 中的驱动电路。

EG2104 高端的工作电压可达 600V，低端 Vcc 的电源电压范围宽 2.8V~20V，静态功耗小于 1uA。该芯片输入通道 IN 内建了一个 200K 下拉电阻， \overline{SD} 内建了一个 200K 下拉电阻，在输入悬空时使上、下功率 MOS 管处于关闭状态，输出电流能力 $I_{O+/-}$ 1/1.5A，采用 SOP8 封装。

3. 应用领域

- 移动电源高压快充开关电源
- 变频水泵控制器
- DC-DC 电源
- 无线充电驱动器
- 无刷电机驱动器
- 高压 Class-D 类功放

4. 引脚

4.1 引脚定义

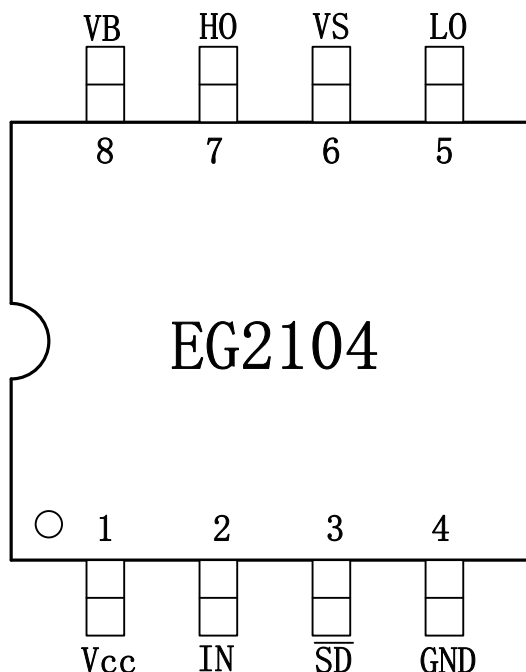


图 4-1. EG2104 管脚定义

4.2 引脚描述

引脚序号	引脚名称	I/O	描述
1	Vcc	Power	芯片工作电源输入端，电压范围 2.8V-20V, 外接一个高频 0.1uF 旁路电容能降低芯片输入端的高频噪声。
2	IN	I	逻辑输入控制信号，控制输出 MOS 管的导通与截止。 “0” 对应 LO 高电平，HO 低电平。 “1” 对应 HO 高电平，LO 低电平。
3	\overline{SD}	I	逻辑输入控制信号低电平有效，强行使 LO、HO 输出低电平。 “1” 允许 LO、HO 随 IN 输入控制。 “0” 强行使 LO、HO 输出低电平。
4	GND	GND	芯片的地端。
5	LO	O	输出控制低端 MOS 功率管的导通与截止。
6	VS	O	高端悬浮地端。
7	HO	O	输出控制高端 MOS 功率管的导通与截止。
8	VB	Power	高端悬浮电源。

5. 结构框图

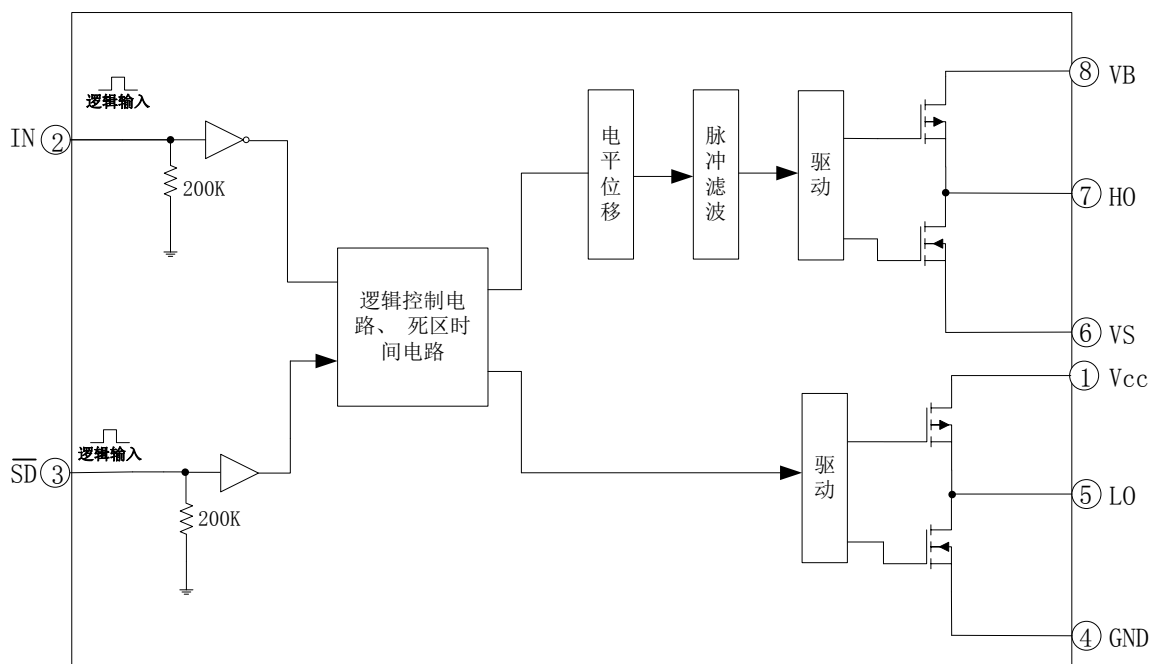


图 5-1. EG2104 内部电路图

6. 典型应用电路

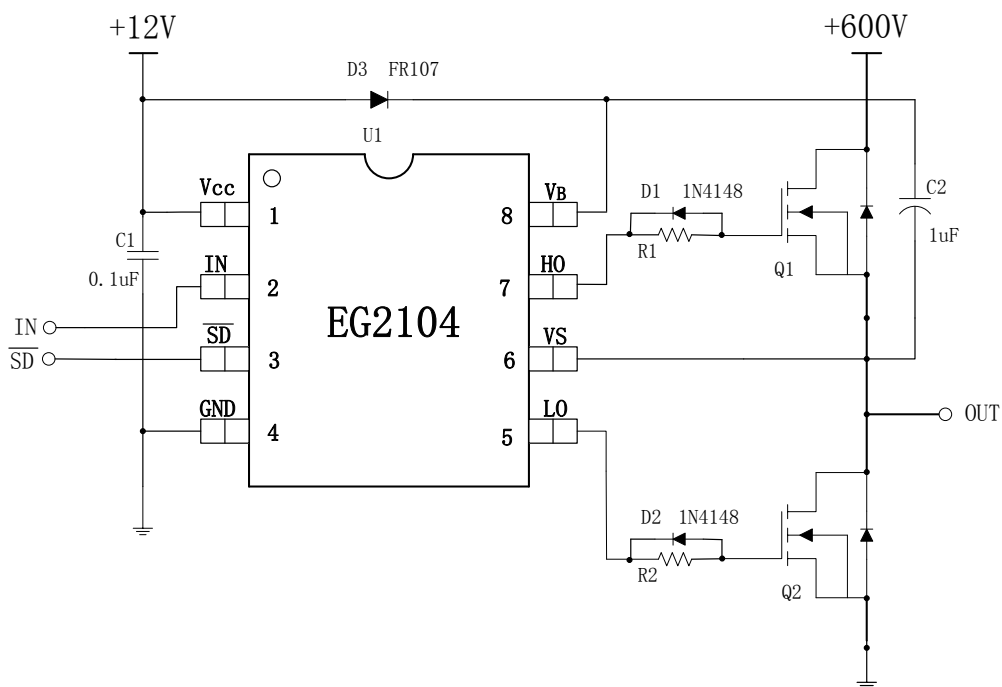


图 6-1. EG2104 典型应用电路图

7. 电气特性

7.1 极限参数

无另外说明，在 $T_A=25^{\circ}\text{C}$ 条件下

符号	参数名称	测试条件	最小	最大	单位
自举高端 VB 电源	VB	-	-0.3	600	V
高端悬浮地端	VS	-	VB-20	VB+0.3	V
高端输出	HO	-	VS-0.3	VB+0.3	V
低端输出	LO	-	-0.3	VCC+0.3	V
电源	VCC	-	-0.3	20	V
高通道逻辑信号输入电平	IN	-	-0.3	VCC+0.3	V
低通道逻辑信号输入电平	$\overline{\text{SD}}$	-	-0.3	6	V
TA	环境温度	-	-45	125	$^{\circ}\text{C}$
Tstr	储存温度	-	-55	150	$^{\circ}\text{C}$
TL	焊接温度	T=10S	-	300	$^{\circ}\text{C}$

注：超出所列的极限参数可能导致芯片内部永久性损坏，在极限的条件长时间运行会影响芯片的可靠性。

7.2 典型参数

无另外说明，在 $T_A=25^{\circ}\text{C}$ ， $V_{CC}=12\text{V}$ ，负载电容 $C_L=10\text{nF}$ 条件下

参数名称	符号	测试条件	最小	典型	最大	单位
电源	V_{CC}	-	2.8	12	20	V
静态电流	I_{CC}	输入悬空， $V_{CC}=12\text{V}$	-	-	1	μA
输入逻辑信号高电位	$V_{in(H)}$	所有输入控制信号	2.5	-	-	V
输入逻辑信号低电位	$V_{in(L)}$	所有输入控制信号	- 0.3	0	1.0	V
输入逻辑信号高电平的电流	$I_{in(H)}$	$V_{in}=5\text{V}$	-	-	30	μA
输入逻辑信号低电平的电流	$I_{in(L)}$	$V_{in}=0\text{V}$	-10	-	-	μA
低端输出 L0 开关时间特性						
开延时	T_{on}	见图 7-1	-	280	400	nS
关延时	T_{off}	见图 7-1	-	125	300	nS
上升时间	T_r	见图 7-1	-	120	200	nS
下降时间	T_f	见图 7-1	-	80	100	nS
高端输出 H0 开关时间特性						
开延时	T_{on}	见图 7-2	-	250	400	nS
关延时	T_{off}	见图 7-2	-	180	400	nS
上升时间	T_r	见图 7-2	-	120	200	nS
下降时间	T_f	见图 7-2	-	80	100	nS
死区时间特性						
死区时间	DT	见图 7-3， 无负载电容 $C_L=0$	50	100	300	nS
I/O 输出最大驱动能力						
I/O 输出拉电流	I_{O+}	$V_o=0\text{V}, V_{in}=V_{IH}$ $PW \leq 10\mu\text{S}$	0.8	1	-	A
I/O 输出灌电流	I_{O-}	$V_o=12\text{V}, V_{in}=V_{IL}$ $PW \leq 10\mu\text{S}$	1.2	1.5	-	A

7.3 开关时间特性及死区时间波形图

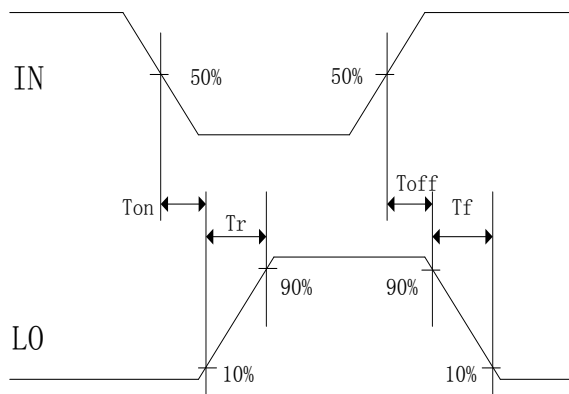
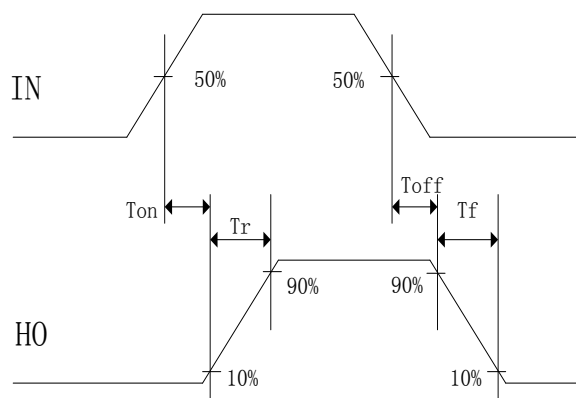


图 7-1. 低端输出 LO 开关时间波形图



7-2. 高端输出 HO 开关时间波形图

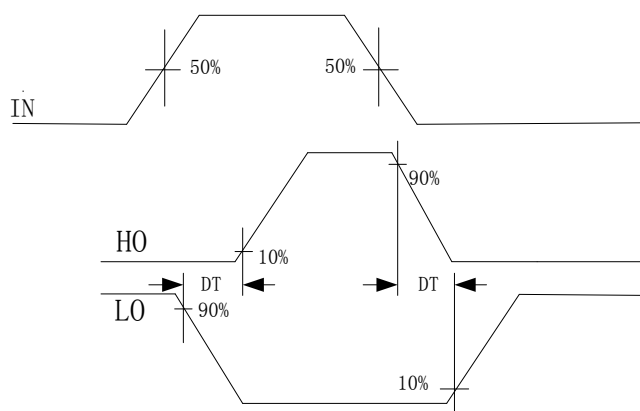


图 7-3. 死区时间波形图

8. 应用设计

8.1 V_{CC} 端电源电压

针对不同的 MOS 管，选择不同的驱动电压，芯片电源电压范围 2.8V-20V。

8.2 输入逻辑信号要求和输出驱动器特性

EG2104 主要功能有逻辑信号输入处理、死区时间控制、电平转换功能、悬浮自举电源结构和上下桥图腾柱式输出。逻辑信号输入端高电平阈值为 2.5V 以上，低电平阈值为 1.0V 以下，要求逻辑信号的输出电流小，可以使 MCU 输出逻辑信号直接连接到 EG2104 的输入通道上。

高端上桥臂和低端下桥臂输出驱动器的最大灌入可达 1.5A 和最大输出电流可达 1A，高端上桥臂通道可以承受 600V 的电压，输入逻辑信号与输出控制信号之间的传导延时小，低端输出开通传导延时为 280nS、关断传导延时为 125nS，高端输出开通传导延时为 250nS、关断传导延时为 180nS。低端输出开通的上升时间为 110nS、关断的下降时间为 50nS， 高端输出开通的上升时间为 110nS、关断的下降时间为 50nS。

输入信号和输出信号逻辑功能图如图 8-1：

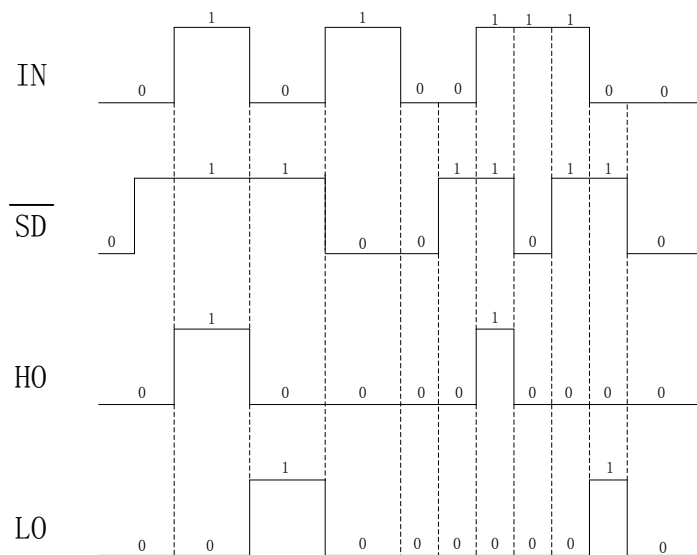


图8-1. 输入信号和输出信号逻辑功能图

输入信号和输出信号逻辑真值表:

输入		输出	
输入、输出逻辑			
IN (引脚 2)	\overline{SD} (引脚 3)	HO (引脚 7)	LO (引脚 5)
0	0	0	0
1	0	0	0
0	1	0	1
1	1	1	0

从真值表可知, 在输入逻辑信号 \overline{SD} 为“0”时, 不管 IN 为“1”或者“0”情况下, 驱动器控制输出 HO、LO 同时为“0”, 上、下功率管同时关断。当输入逻辑信号 \overline{SD} 为“1”、IN 为“0”时, HO 输出为“0”, LO 输出为“1”; 当输入逻辑信号 \overline{SD} 为“1”、IN 为“1”时, HO 输出为“1”, LO 输出为“0”。

8.3 自举电路

EG2104 采用自举悬浮驱动电源结构大大简化了驱动电源设计, 只用一路电源电压 VCC 即可完成高端 N 沟道 MOS 管和低端 N 沟道 MOS 管两个功率开关器件的驱动, 给实际应用带来极大的方便。EG2104 可以使用外接一个自举二极管如图 8-2 和一个自举电容自动完成自举升压功能。假定在下管开通、上管关断期间 VC 自举电容已充到足够的电压 ($V_c=V_{CC}$), 当 HO 输出高电平时上管开通、下管关断时, VC 自举电容上的电压将等效一个电压源作为内部驱动器 VB 和 VS 的电源, 完成高端 N 沟道 MOS 管的驱动。

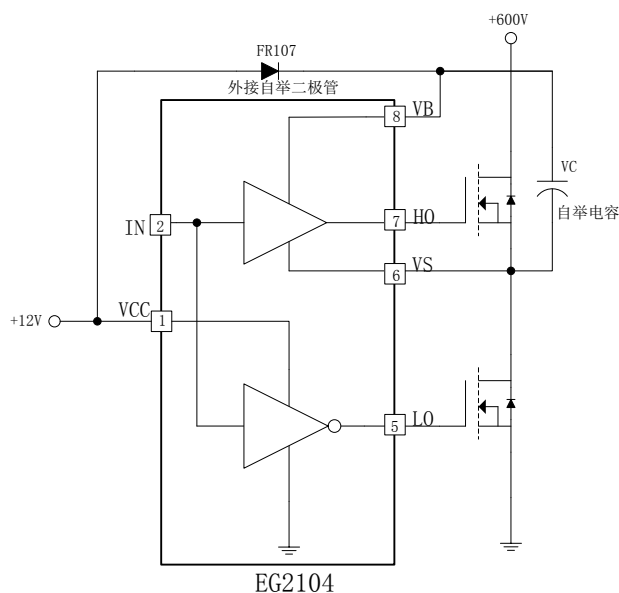


图 8-2. EG2104 自举电路结构

9. 封装尺寸

9.1 S08 封装尺寸

