

# TSW101G238-250



## 产品规格

工作方式: 瞬时接触  
 触点形式: 单刀单掷  
 安装方式: 直立插式

## 机械性能

动作力: 230±50gf  
 电气寿命: 10,000次

## 工作环境

工作温度: -25~+70℃  
 环境温度: (40℃) ≤95%

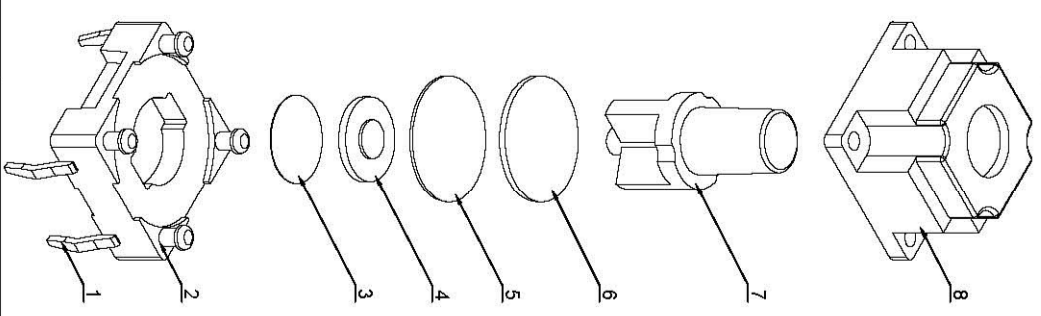
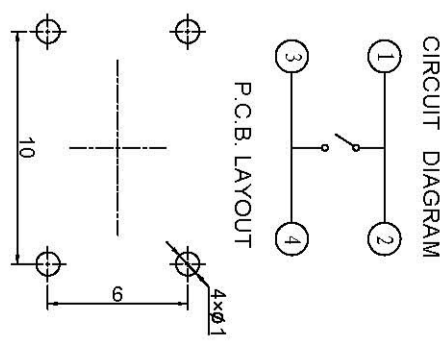
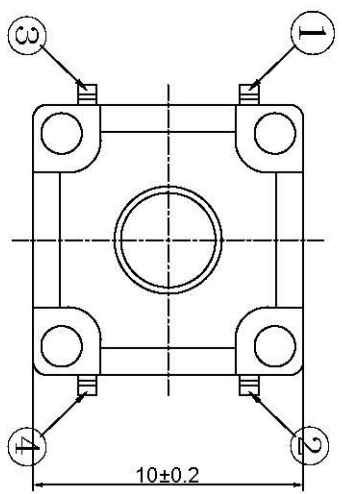
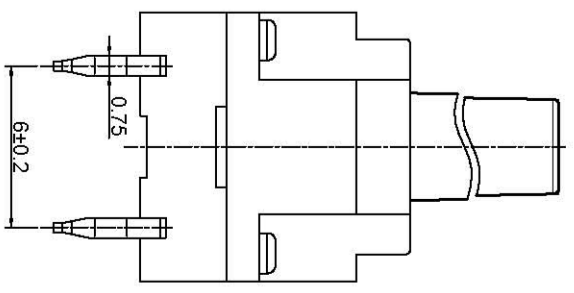
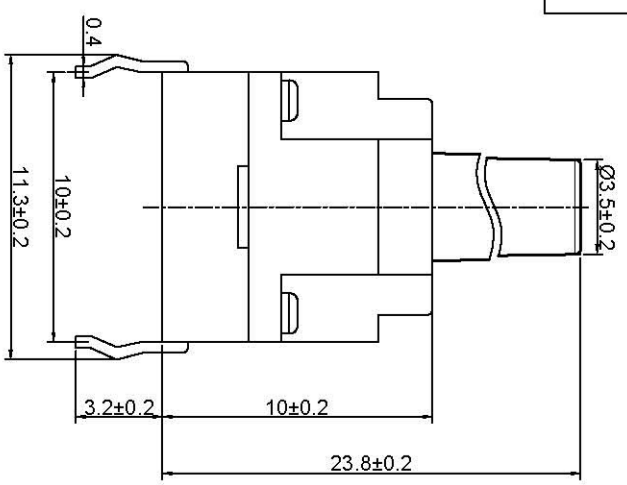
## 电气性能

额定电负荷: 50mA @ 12V DC  
 耐压: 250VAC / 1分  
 接触电阻: 50mΩ Max.  
 绝缘电阻: 100MΩ Min.  
 行程: 0.35±0.1mm

## 物料

8. 盖板: CP, PA66 黑色  
 7. 手柄: CP, PC 紫色  
 6. 橡胶垫: 橡 胶  
 5. 防水膜: PTFE薄膜  
 4. 防水内手柄: CP, PA66 黑色  
 3. 簧片: 复银铜  
 2. 底座: CP, PA66 黑色  
 1. 接线片: H62Y 镀银

包装材料: 塑料袋  
 内包装: 散装箱  
 外包装: 纸箱



# 深圳市博瑞泰电子有限公司

版本		视图		设计	
KH14FE22E				散余达	
比例	大小	Dimensions are shown in (mm/inches)		绘制	散余达
1:1	A4	2018.07.13		审核	徐君辉