

TSW101G130-250



产品规格

工作方式: 瞬时接触
 触点形式: 单刀单掷
 安装方式: 直立插式

机械性能

动作力: 230 ± 50gf
 电气寿命: 10,000 次

工作环境

环境温度: -25~+70℃
 环境湿度: (40℃) ≤ 95%

电气性能

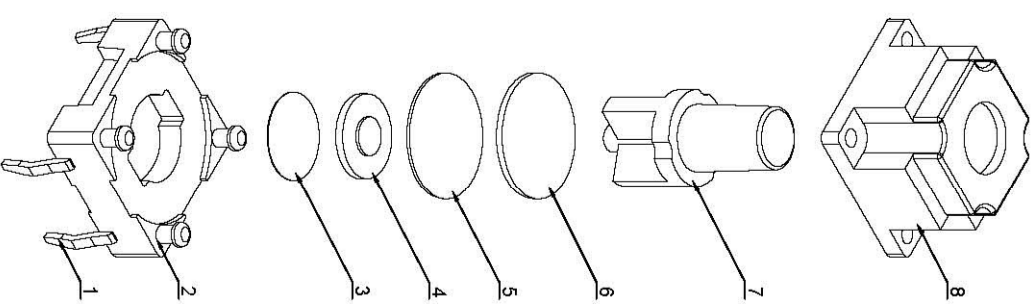
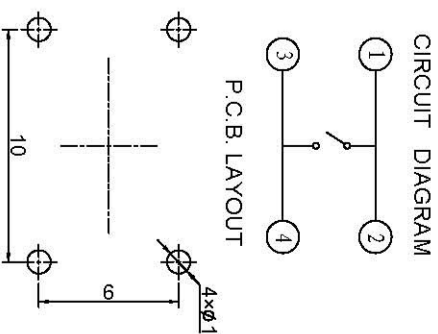
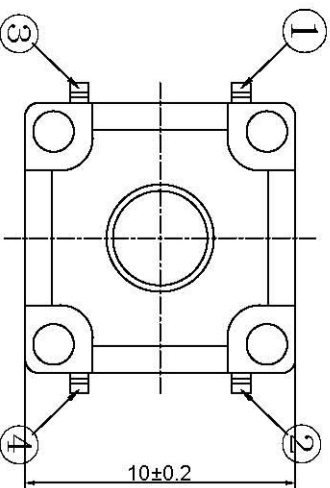
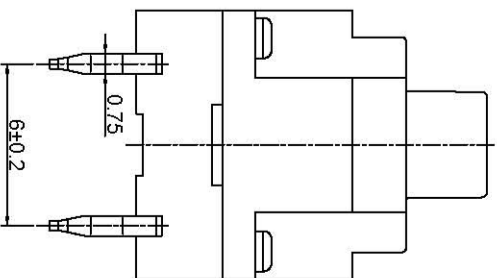
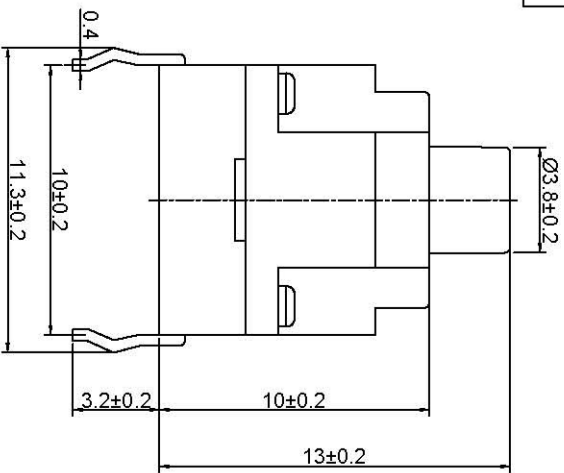
额定电负荷: 50mA @ 12V DC
 耐压: 250VAC / 1分
 接触电阻: 50mΩ Max.
 绝缘电阻: 100MΩ Min.
 行程: 0.35 ± 0.1mm

物料

8. 盖板: GP, PA66 黑色
 7. 手柄: GP, PC 黑色
 6. 橡胶垫: 橡胶
 5. 防水膜: PTF薄膜
 4. 防水内手柄: GP, PA66 黑色
 3. 簧片: 复银铜
 2. 底座: GP, PA66 黑色
 1. 接线片: H62Y 镀银

包装

散装: 塑料袋
 内包装: 塑料袋
 外包装: 纸箱



深圳市博瑞泰电子有限公司

版本		视图		设计	
KH14FE22E				散余达	
比例	大小	Dimensions are shown in (mm/inches)		绘制	散余达
1:1	A4	2018.10.31		审核	徐君辉