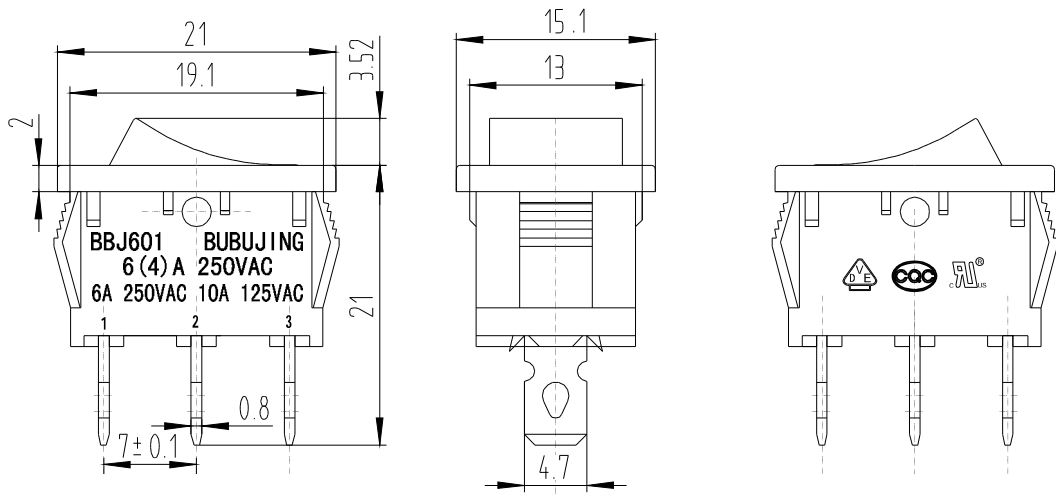


BBJ601-10211BB



主要技术参数及性能

项 目	参 数
电 路 图	3P ON-ON 
额定电流电压	6(4)A 250VAC 10A 125VAC
绝缘电阻	>100MΩ
接触电阻	<50mΩ
介电强度(极间)	>1500VAC/min
(极对外壳)	>3000VAC/min
电器寿命	5000
环境温度	25T85

技术要求

1. 按动按钮应活动灵活, 声音清脆, 无阻滞、杂音等现象;
2. 注塑件表面光洁, 无凹痕、熔接不良、银丝斑纹以及裂纹等表面缺陷; 金属件无变形、锈蚀、镀层脱落以及其它机械损伤。

6	BBJ601-102-06	触 点	4	AgCd012/Cu			复合银
5	BBJ601-102-05	弯 端	2	0.8mm 黄铜			镀银
4	BBJ601-102-04	中 端	2	0.8mm 黄铜			镀银
3	BBJ601-102-03	弹 片	2	0.3mm 铍青铜			镀镍
2	BBJ601-102-02	按 钮	1	PA66			黑色
1	BBJ601-102-01	基 座	1	PA66			黑色

借(通)用  
件 登 记

旧底图总号	序号	代号	名称	数量	材料	重量		备注
						单件	总计	
底图总号								
签 字								
日 期	设计	处数	更改文件号	签字	日期			比例 2:1
档案员	日期	制图		标准化		共 张	第 张	
		审核		批准		BBJ601-10211BB		
		工艺						

外形图

BBJ601-10211BB